

ИНФОРМАТИКА

Инструкция: Вам предлагаются задания с одним правильным ответом из четырех предложенных.

1. Оперативное запоминающее устройство (ОЗУ) служит для
 - A) обработки информации
 - B) временного хранения данных
 - C) постоянного хранения данных
 - D) передачи информации
2. Компьютерная сеть, скорость передачи данных в которой составляет до 100 Мбит/с, является
 - A) низкоскоростной
 - B) среднескоростной
 - C) сверхвысокоскоростной
 - D) высокоскоростной
3. Информация, важная на данный момент времени
 - A) ценной
 - B) точной
 - C) актуальной
 - D) достоверной

4. Найдите правильный фрагмент кода на языке программирования Python, который позволяет вывести на экран значение переменной c.

```
a=int(input())
b=int(input())
if b%2==1
    c=b//a
else:
    c=a*a
print('c')
```

A)

```
a=int(input())
b=int(input())
if b%2==1:
    c=b//a
else:
    c=a*a
print(c)
```

B)

```
a=int(input())
b=int(input())
if b%2==1:
    c=b//a
else:
    c=a*a
print('c')
```

C)

```
a=int(input())
b=int(input())
if b%2==1
    c=b//a
else
    c=a*a
print('c')
```

D)

5. При работе в Интернете НЕ следует

- A) использовать сложные пароли
- B) обновлять программное обеспечение
- C) сохранять личные данные на устройствах общего доступа
- D) работать под учетной записью с ограниченными правами

6. Данные между различными устройствами распределяются через

- A) арифметико-логическое устройство
- B) шину данных
- C) шину управления
- D) адресную шину

7. Текстовые и графические редакторы, табличные процессоры, обучающие программы относятся к программам

- A) для разработки новых программ
- B) для управления устройствами
- C) общего назначения
- D) специального назначения

8. Какой стандарт кодирования символов 16-битным кодом распространен в современных компьютерных текстовых документах?

- A) Windows-1251
- B) ASCII
- C) ANSI
- D) Юникод

9. Какое поле является первичным ключом в “Таблице учащихся”?

Таблица учащихся		
id	Имя	Фамилия
1	Айдос	Байдаулет
2	Айдос	Зиятбек
3	Магжан	Аманбай
4	Магжан	Баймбет
5	Кенжебек	Асанов

Таблица предметов		
id	Предмет	Оценка
1	Математика	5
1	Физика	4
2	География	4
2	Химия	3
3	Математика	5
5	Физика	5

- A) Фамилия
- B) Предмет
- C) id
- D) Имя

10. Мир, созданный техническими средствами, имитирующий взаимодействие человека с виртуальной средой

- A) дополненная реальность
- B) смешанная реальность
- C) виртуальная реальность
- D) компьютерное моделирование

11. Какое целое число должно быть записано в ячейке C1, чтобы диаграмма, построенная по значениям ячеек диапазона A2:C2, соответствовала рисунку? Известно, что все значения ячеек из рассматриваемого диапазона неотрицательны.

	A	B	C
1	7	15	???
2	$=(A1+C1)/B1$	$=C1 - A1$	$=(B1 - A1)/C1$



- A) 6
B) 8
C) 4
D) 2
12. Определите результат работы программы

```
a=0
b=10
for i in range (a,b+1):
    if i%2 != 0:
        continue
    print (i, end=' ')
```

- A) 1 3 5 7 9
B) 0 1 3 5 7 9
C) 2 4 6 8 10
D) 0 2 4 6 8 10
13. Определите основной логический элемент: «Сигнал на выходе появляется тогда, когда на все входы поданы сигналы»
- A) дизъюнктор
B) сумматор
C) инвертор
D) конъюнктор

14. В базе данных создана Таблица1

ID	ФИО	Пол	год_рожде
113	Аубакиров П.А.	М	1939
1209	Калиев И.А.	М	2004
1474	Калиев А.К.	М	1946
1841	Аубакиров А.П	М	1978
3114	Калиев П.И.	М	1979
4299	Блок А.А	Ж	1986
5113	Черных А.А.	М	2010
7115	Билич Н.А.	Ж	1974
7259	Калиева Т.Х	Ж	1995
8127	Билич В.А.	Ж	2000
8202	Калиева Е.А.	Ж	1958
8301	Хан С.А.	Ж	1962
9567	Черных Л.П.	Ж	1984
9823	Калиева Т.И.	Ж	1943

SQL-запрос, в результате которого будут выбраны записи, соответствующие условию: год рождения больше 1939 и меньше 1990

- A) SELECT Таблица1 FROM ФИО WHERE год_рождения BETWEEN 1939 AND 1990
- B) SELECT * FROM Таблица1 WHERE год_рождения BETWEEN 1939 AND 1990
- C) SELECT ФИО FROM Таблица1 WHERE год_рождения >1939,< 1990
- D) SELECT Таблица1, ФИО FROM год_рождения WHERE год_рождения <1939

15. В базе данных создана таблица “Автомобили”

№	Avto	Data
1	Audi	2013
2	Kia	2020
3	Toyota	2015
4	Mercedes	2021
5	Nissan	2009

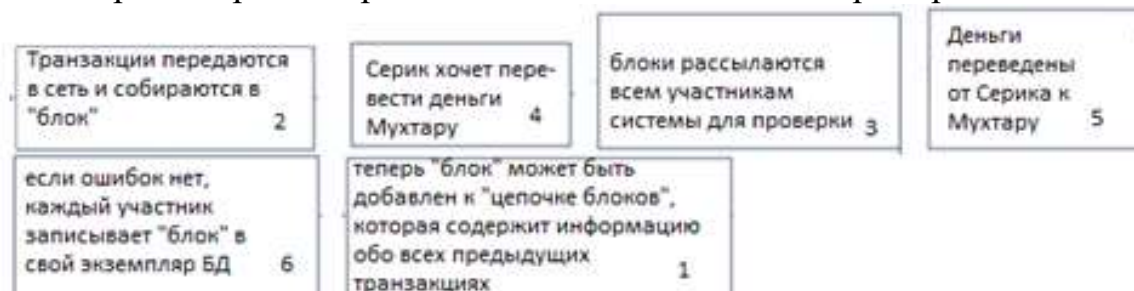
В результате выполнения SQL-запроса

SELECT * FROM Автомобили ORDER BY Data DESC;

порядок автомобилей будет следующим

- A) Mercedes, Audi, Kia, Toyota, Nissan
- B) Mercedes, Kia, Toyota, Audi, Nissan
- C) Audi, Kia, Toyota, Mercedes, Nissan
- D) Nissan, Audi, Toyota, Kia, Mercedes

16. Постройте принцип работы блокчейна на данном примере



- A) 4-2-6-1-3-5
- B) 4-6-2-1-3-5
- C) 4-3-2-6-1-5
- D) 4-2-3-6-1-5

17. Камила решила заработать себе на айфон, занявшись продажей канцелярских товаров. Для контроля финансов она оформила отчет, где использовала типы данных

	A	B	C	D	E	F	G	H	I
	Наименование продукции	Всего на складе, шт	цена за ед., тг	Продано, шт.	текущая дата продажи	Выручка от продажи, тг	Выручка от продажи, \$	Курс, \$	% продажи
2	Бумага, А4	150	800	12	01.02.2022	9600	\$21,33	450	8%
3	Ручка шариковая	1200	200	500	12.12.2021	100000	\$222,22		42%
4	Канцелярский клей	56	120	8	25.08.2021	960	\$2,13		14%
5	цветная бумага	110	950	25	23.11.2021	23750	\$52,78		23%
6	линейка	50	150	5	24.01.2022	750	\$1,67		10%

- A) текстовый, числовой, финансовый, процентный, время
- B) текстовый, дата, дробный, логический, числовой
- C) числовой, денежный, дата, процентный, текстовый
- D) текстовый, процентный, дата, финансовый, время

18. Переведите $3FA_{16} \rightarrow ?_{10} \rightarrow ?_8 \rightarrow ?_2$

- A) 1018_{10} ; 1772_8 ; 111111010_2
- B) 118_{10} ; 136_8 ; 1100011010_2
- C) 218_{10} ; 177_8 ; 1111100_2
- D) 1458_{10} ; 1772_8 ; 1001101010_2

19. В базе данных создана таблица "Класс"

№	Имя	Оценка	Хобби
1	Айдос	4	пение
2	Магжан	5	чтение
3	Мила	5	вязание
4	Малика	4	волебол
5	Кенжебек	4	футбол

Чтобы выбрать тех, у кого оценка равна 5, и отсортировать их по именам по возрастанию нужно выполнить SQL-запрос

- A) `SELECT * FROM Класс ORDER BY Имя DESC WHERE Оценка=5;`
- B) `SELECT * FROM Класс WHERE Оценка=5 ORDER BY Имя ASC;`
- C) `SELECT * FROM Класс WHERE Оценка=5 ORDER BY Имя DESC;`
- D) `SELECT * FROM Класс WHERE Оценка "5" ORDER BY Имя DESC;`

20. На web-странице размещен список. Укажите html-код, который ему соответствует

Информация

- По способу восприятия
 1. знаковая
 2. образная
- По форме представления
 - a. текстовая
 - b. графическая
 - c. числовая
 - d. звуковая
 - e. видео

Информация

```
<ul>  
<li> По способу восприятия </li>  
<li> По форме представления </li>  
</ul>
```

```
<ol>
```

```
<li> знаковая </li>
```

```
<li> образная </li>
```

```
</ol>
```

```
<ol type='a'>
```

```
<li> текстовая </li>
```

```
<li> графическая </li>
```

```
<li> числовая </li>
```

```
<li> звуковая </li>
```

```
<li> видео </li>
```

```
</ol>
```

A)

Информация

```
<ul>  
<li> По способу восприятия </li>  
<li> По форме представления </li>  
<ol>
```

```
<li> знаковая </li>
```

```
<li> образная </li>
```

```
</ol>
```

```
<ol>
```

```
<li> текстовая </li>
```

```
<li> графическая </li>
```

```
<li> числовая </li>
```

```
<li> звуковая </li>
```

```
<li> видео </li>
```

```
</ol>
```

```
</ul>
```

B)

Информация

 По способу восприятия
<ol type='1'>
 знаковая
 образная

 По форме представления
<ol type='a'>
 текстовая
 графическая
 числовая
 звуковая
 видео

C)

Информация

 По способу восприятия

 знаковая
 образная

 По форме представления

 текстовая
 графическая
 числовая
 звуковая
 видео

D)

Инструкция: Вам предлагаются тестовые задания на основе контекста с выбором одного правильного ответа из четырех предложенных. Внимательно прочитайте контекст и выполните задания.

Напишите программу (необходимые данные вводятся с клавиатуры) для вычисления всех трёх сторон прямоугольного треугольника, если даны один из острых углов и площадь

```
from math import*
S =int(input('Площадь треогольника = '))
alpha =int(input('Острый угол(в градусах) = '))
if (S<=0 and alpha<=0) or (S<=0 or alpha<=0):
    print('такого треугольника не существует')
else:
    a = sqrt(2*S/tan(radians(alpha)))
    b = 2*S/a
    c = (a**2+b**2)**(1/2)
    print(int(a),int(b),int(c))
```

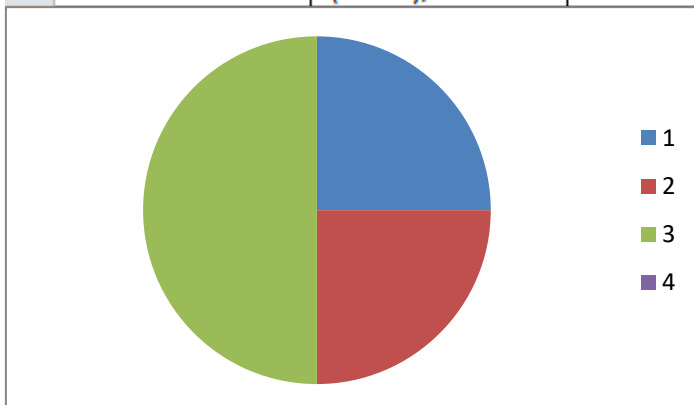
21. Какой результат выведет программа при вводе следующих значений:
S = - 6, alpha=30°?
- A) ValueError: invalid literal
 - B) не выведет результат
 - C) 3, 4, 2
 - D) SyntaxisError: invalid literal
22. Результат программы, если площадь треугольника равна 8, а острый угол равен 45 градусов
- A) a=2 b=2 c=4
 - B) a=4 b=4 c=6
 - C) a=5 b=5 c=8
 - D) a=4 b=4 c=5
23. Как изменить вывод, чтобы результат был записан в виде действительного числа?
- A) при выводе добавить тип float
 - B) перед a, b, c указать тип char
 - C) удалить в операторе вывода тип int
 - D) при выводе добавить тип char
24. Укажите основные структуры программирования сложных условий
- A) if, then
 - B) break, continue
 - C) while, break
 - D) if, elif, else

25. В программе не учтено, что угол не должен превышать 90 градусов. С целью учета данного условия в строке 4 нужно внести корректировку
- A) $0 < \alpha \leq 90$
 - B) $\text{and } \alpha \geq 90$
 - C) $0 < \alpha < 90$
 - D) $\text{or } \alpha \geq 90$

Инструкция: Вам предлагаются задания, в которых могут быть один или несколько правильных ответов.

26. Дан фрагмент электронной таблицы

	A	B	C
1	2	=A1*3	5
2		=(B1-A1)/2	=B1-A1



Какие из предложенных формул могут быть записаны в ячейку A2, чтобы диаграмма, построенная по значениям ячеек диапазона A2:C2, соответствовала рисунку?

- A) =(B1-A1)/2
- B) =B1-6
- C) =(B1-A1)/4
- D) =(B1-C1)*4
- E) =B1-4
- F) =(B1-C1)*2

27. Укажите количество нулей в двоичной записи значения выражения

$$1473_{16} - 1473_8$$

- A) 5
- B) 7
- C) 6
- D) 4
- E) 8
- F) 3

28. Понятие бизнес-модель можно охарактеризовать как

- A) документ, описывающий бизнес-модель
- B) стартующий – от английского Start Up company
- C) временная организация для поиска масштабируемой, прибыльной бизнес-модели в условиях экстремальной неопределенности с целью быстрого роста
- D) последовательность бизнес-процессов для получения прибыли на рынке
- E) последовательность заранее запланированных действий
- F) хостинг видеофайлов YouTube

29. Устройство локальной сети, которое с высокой скоростью отправляет данные конкретному получателю
- A) коммутатор
 - B) маршрутизатор
 - C) HTTP
 - D) сетевой узел
 - E) модем
 - F) роутер

30. Процесс проверки подлинности или принадлежности пользователю предъявленного им идентификатора
- A) сканирование
 - B) аутентификация
 - C) идентификация
 - D) сотрудничество
 - E) шифрование
 - F) контроль

31. Логические схемы отображенные на рисунке



- A) регистр
- B) сумматор
- C) инвертор
- D) конъюнктор
- E) дизъюнктор
- F) интерпретатор

32. Выберите верные ответы. После выполнения скрипта

```
3 <script type='text/javascript'>
4   document.write('Скрипт')
5   alert('hello')
6 </script>
```

В браузере будут выведены

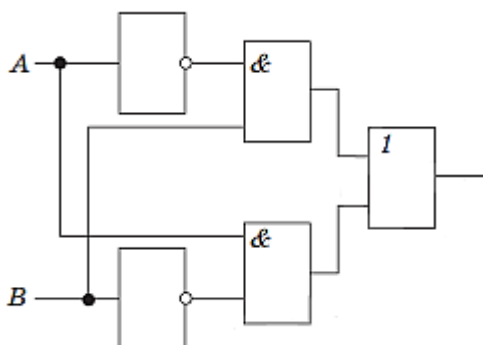
- A) всплывающее окно с надписью «hello», кнопками ОК и Отмена
- B) текст «Скрипт» в контентной части страницы
- C) текст «Скрипт» в заголовке окна
- D) всплывающее окно с надписью «hello», кнопкой ОК
- E) всплывающее окно с надписью «hello», полем для ввода и кнопкой ОК
- F) текст «Скрипт» во всплывающем сообщении

33. Дан программный код, который заменяет в строке s, слово wOld на слово wNew (wOld и wNew имена переменных). Какие команды пропущены в листинге программы?

```
def replaceAll (s, wOld, wNew):
    lenOld=len (wOld)
    res=""
    while len (s) > 0:
        p=s.find (wOld)
        if p<0:
            return res+s
        p>=0:
            res=res+s[:p]
            res=res+wNew
        if p+lenOld >= len (s):
            s=""
            :
            s=s [p+lenOld:]
    return res
s='12.12.12'
s=replaceAll (s, "12", "A12B")
print (s)
```

- A) else
- B) if
- C) while
- D) len
- E) def
- F) return

34. Какие логические элементы подключены к схеме? Найдите значение выходного сигнала F при A=1, B=0 (1-истина, 0- ложь)



- A) дизъюнктор, сумматор, конъюнктор; F=1
- B) конъюнктор, дизъюнктор, инвертор; F=0
- C) конъюнктор, инвертор, сумматор; F=0
- D) конъюнктор, триггер, сумматор; F=1
- E) дизъюнктор, триггер, сумматор; F=1
- F) конъюнктор, дизъюнктор, инвертор; F=1

35. В базе данных должны храниться следующие сведения:

id_i	name_i	type	num	price	data
1	домбра	щипковый	10	200	01.01.2020
2	кобыз	смычковый	5	150	01.01.2021
3	жетыген	щипковый	2	95	07.12.2019
4	сыбызгы	духовой	7	65	18.11.2020
5	дабыл	ударный	1	80	21.10.2019
6	шертер	щипковый	3	110	02.03.2013
7	сазсырнай	духовой	6	10	05.05.2020

Типы данных были определены следующим образом:

Имя поля	Тип данных
id_i	Логический
name_i	Текстовый
type	Текстовый
num	Числовой
price	Текстовый
data	Числовой

Исправьте ошибки в описании типов данных

- A) type – Числовой
- B) data – Дата и время
- C) id_i – Текстовый
- D) price – Числовой
- E) id_i – Счетчик
- F) id_i – Числовой