

- СДО Росдистант / ▶
- Текущий курс / ▶
- [Механика 2](#) / ▶
- [2. Построение эпюр ВСФ при растяжении-сжатии и кручении](#) / ▶
- [Промежуточный тест 2](#)

Тест начат 5/08/2022, 16:06

Состояние Завершено

Завершен 5/08/2022, 16:13

Прошло времени 6 мин. 59 сек.

Баллы 19,0/19,0

Оценка 3,0 из 3,0 (100%)

Вопрос 1

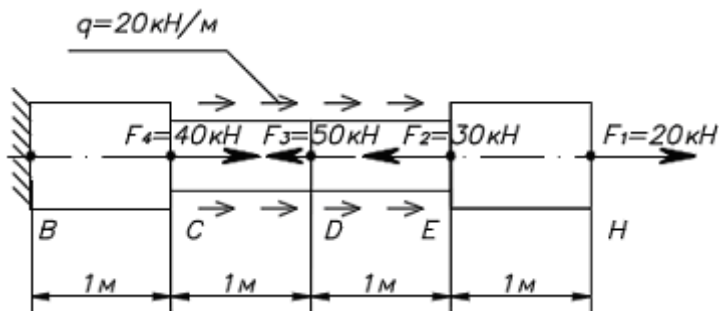
Верно

Баллов: 1,0 из 1,0

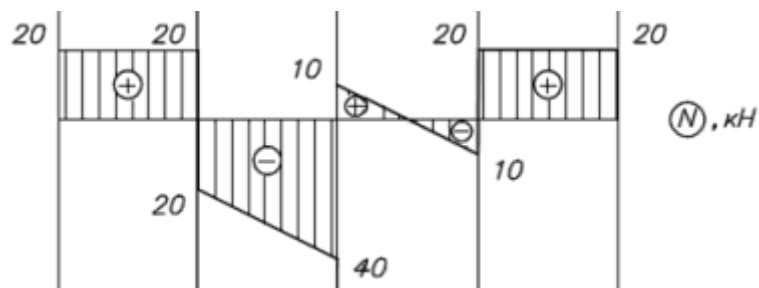
▼ Отметить вопрос

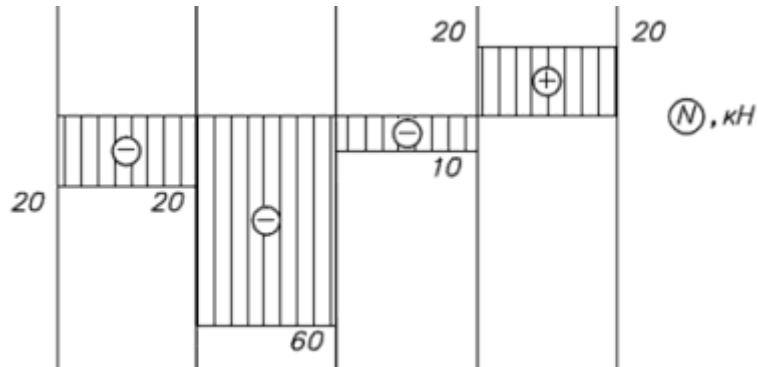
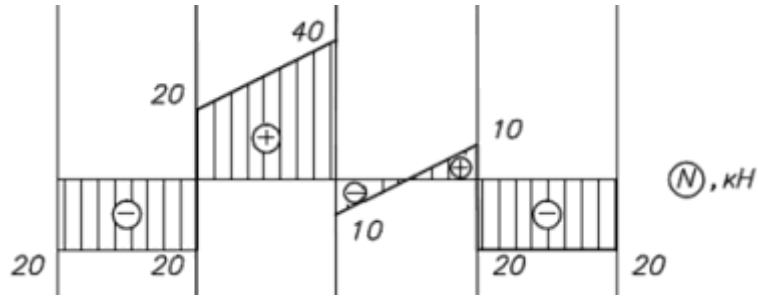
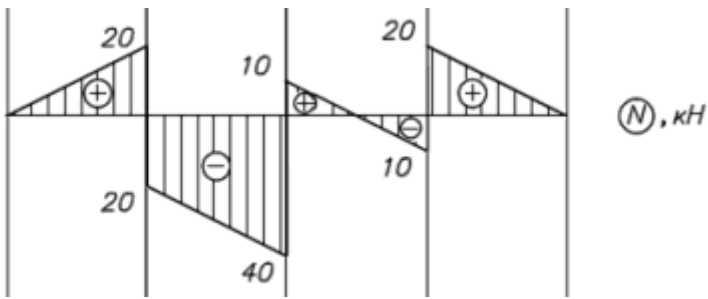
Текст вопроса

Выберите правильную эпюру N для данного стержня.

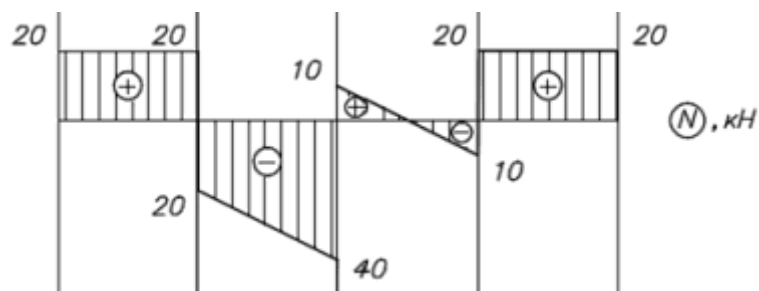


Выберите один ответ:





Отзыв



Правильный ответ:

Вопрос 2

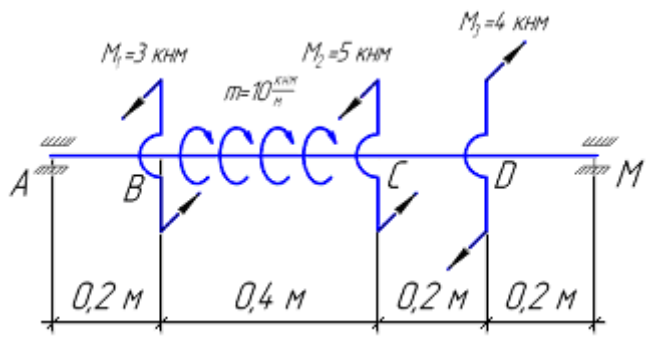
Верно

Баллов: 1,0 из 1,0

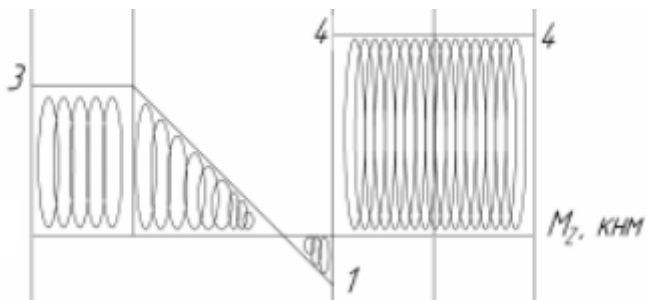
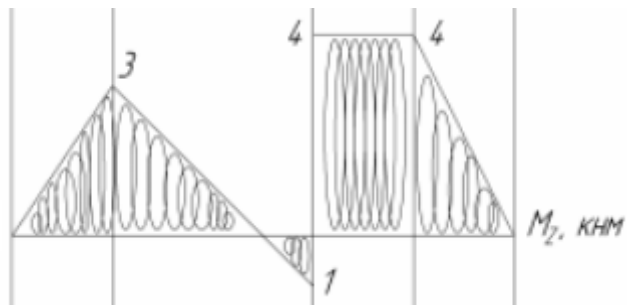
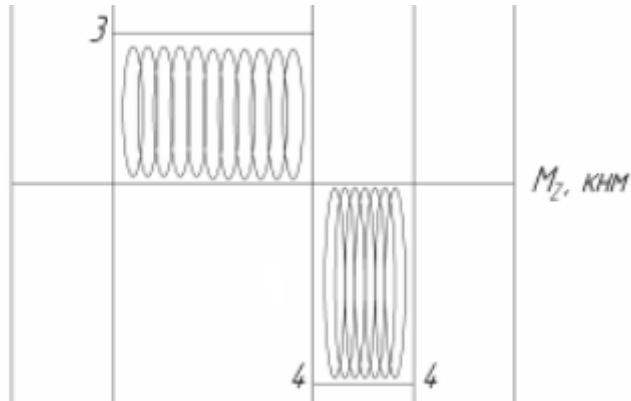
Отметить вопрос

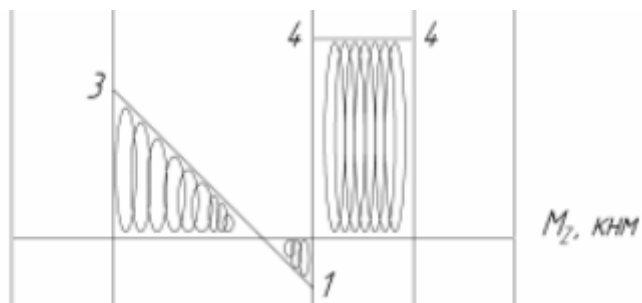
Текст вопроса

Для данного вала выберите верную эпюру M_z .

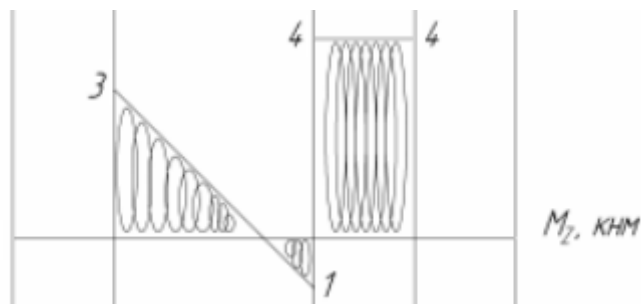


Выберите один ответ:





Отзыв



Правильный ответ:

Вопрос 3

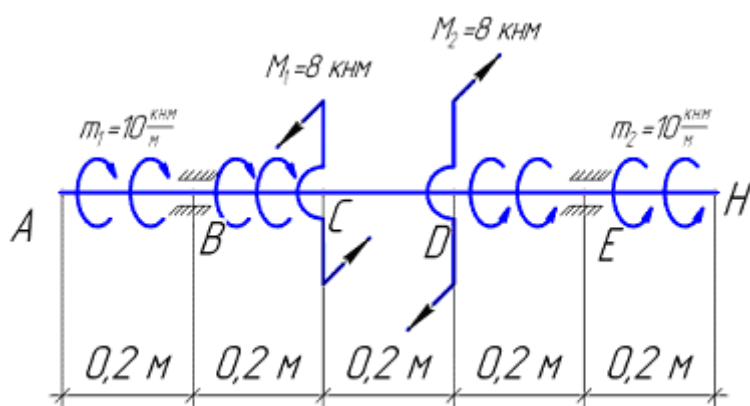
Верно

Баллов: 1,0 из 1,0

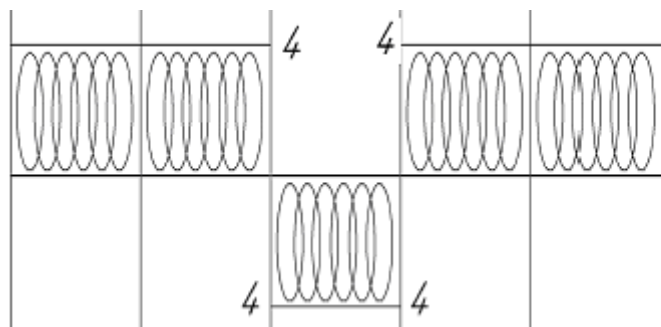
Отметить вопрос

Текст вопроса

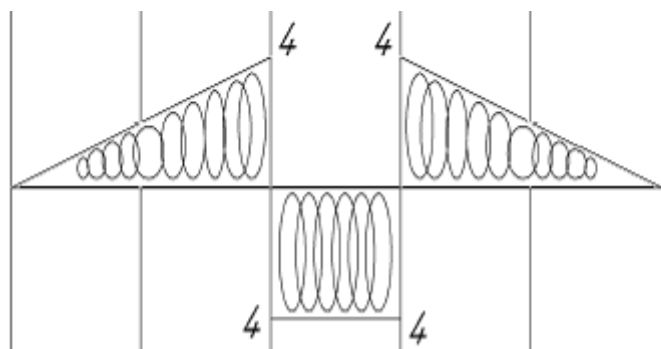
Выберите верную эпюру M_z для данного вала.



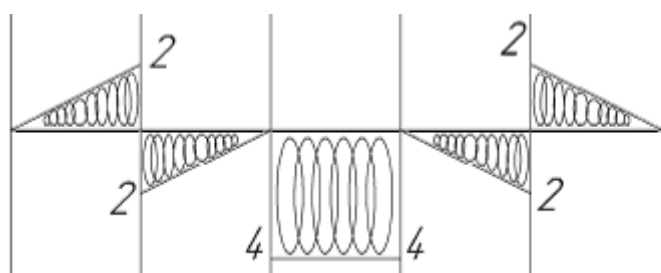
Выберите один ответ:



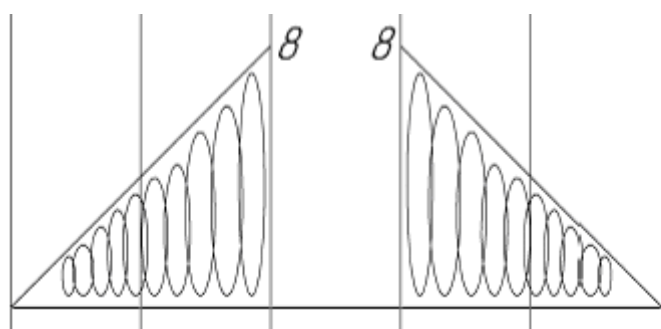
$M_z, \text{кНм}$



$M_z, \text{кНм}$

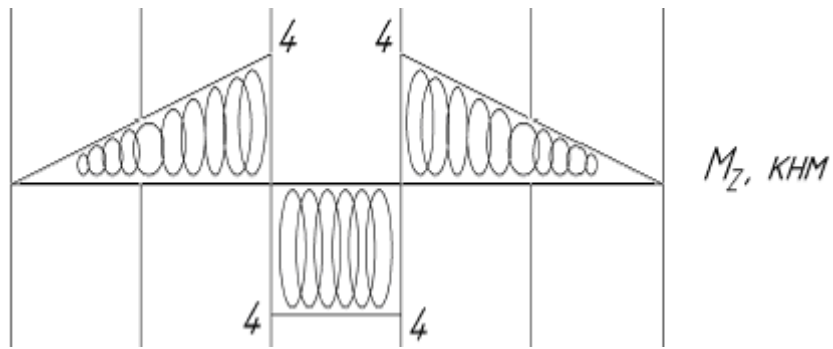


$M_z, \text{кНм}$



$M_z, \text{кНм}$

Отзыв



Правильный ответ:

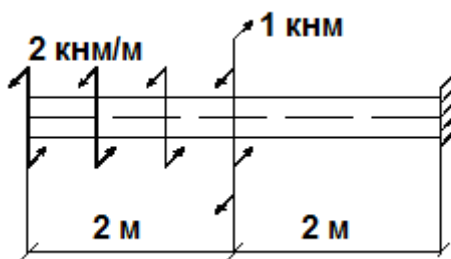
Вопрос 4

Верно

Баллов: 1,0 из 1,0

▼ Отметить вопрос

Текст вопроса



Максимальное по абсолютной величине значение внутреннего крутящего момента M_z равно ___ кНм.

Ответ: ✓

Отзыв

Правильный ответ: 4

Вопрос 5

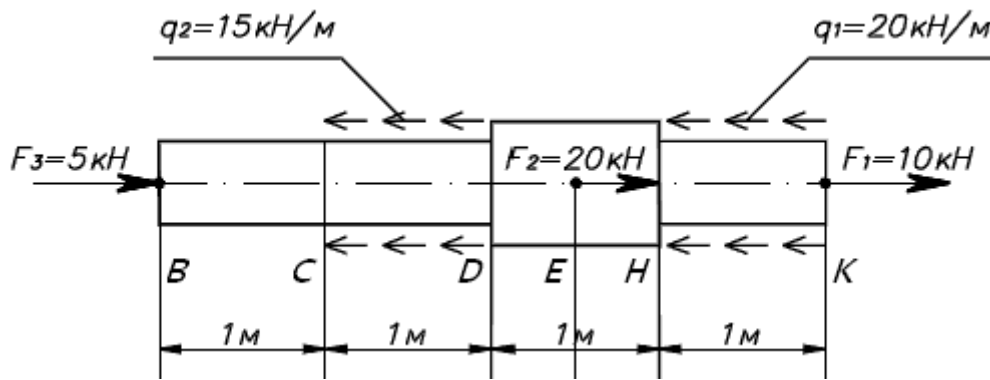
Верно

Баллов: 1,0 из 1,0

▼ Отметить вопрос

Текст вопроса

На какое количество участков надо поделить стержень для построения эпюры N ?



Выберите один ответ:

На 4 участка

На 5 участков



На 6 участков

На 3 участка

Отзыв

Правильный ответ: На 5 участков

Вопрос 6

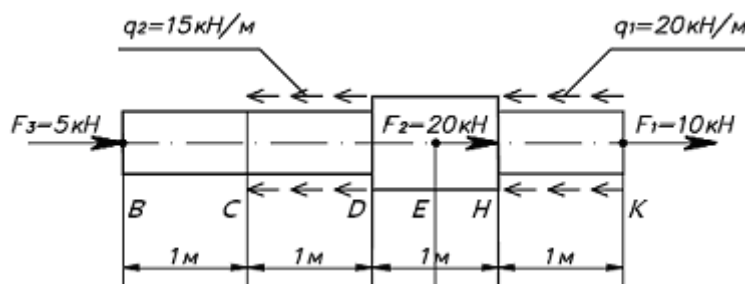
Верно

Баллов: 1,0 из 1,0

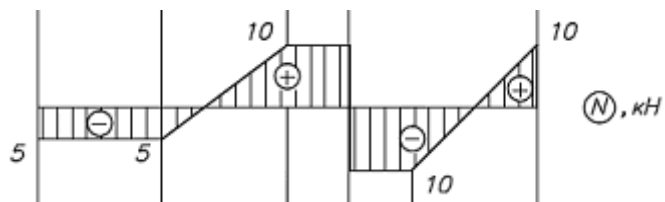
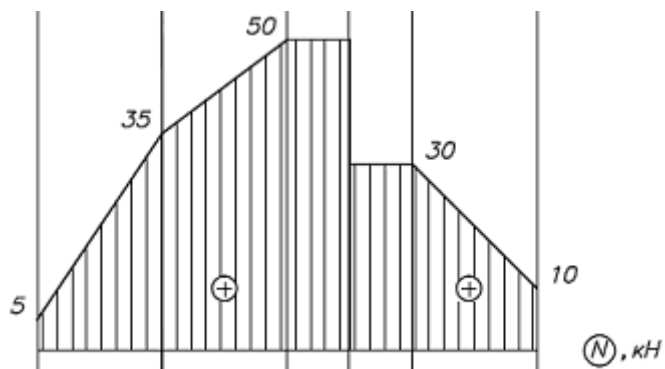
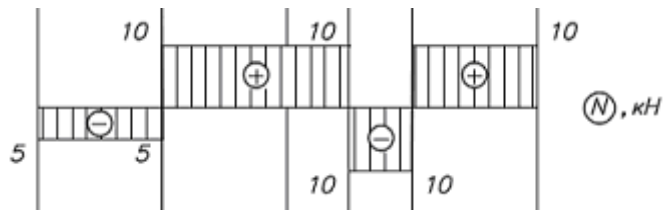
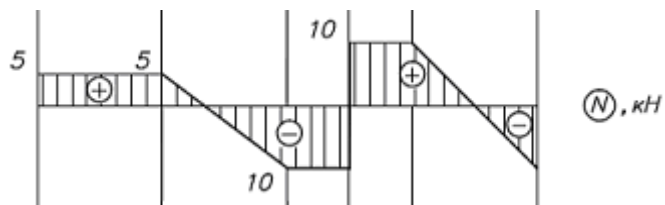
Отметить вопрос

Текст вопроса

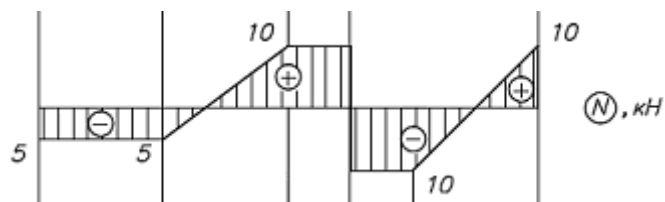
Выберите правильную эпюру N для данного стержня.



Выберите один ответ:



Отзыв



Правильный ответ:

Вопрос 7

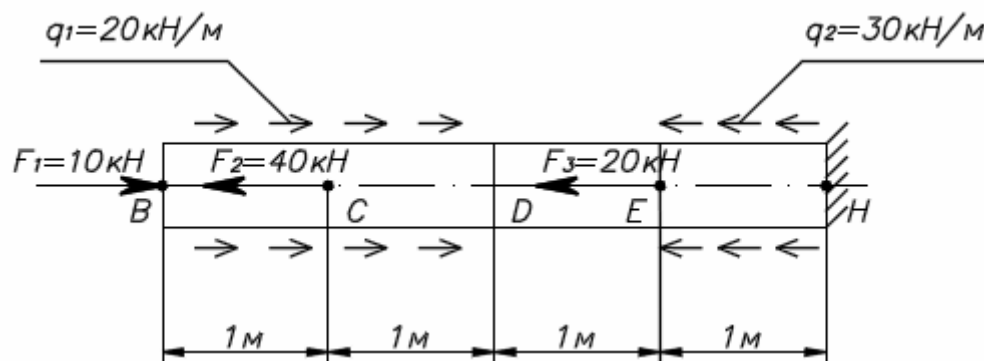
Верно

Баллов: 1,0 из 1,0

Отметить вопрос

Текст вопроса

На каких участках эпюры N для данного стержня будут наклонные прямые?



Выберите один ответ:

На участках DE и EH

На всех участках

На участках CD и DE

На участках BC и EH

На участках BC , CD и EH



Отзыв

Правильный ответ: На участках BC , CD и EH

Вопрос 8

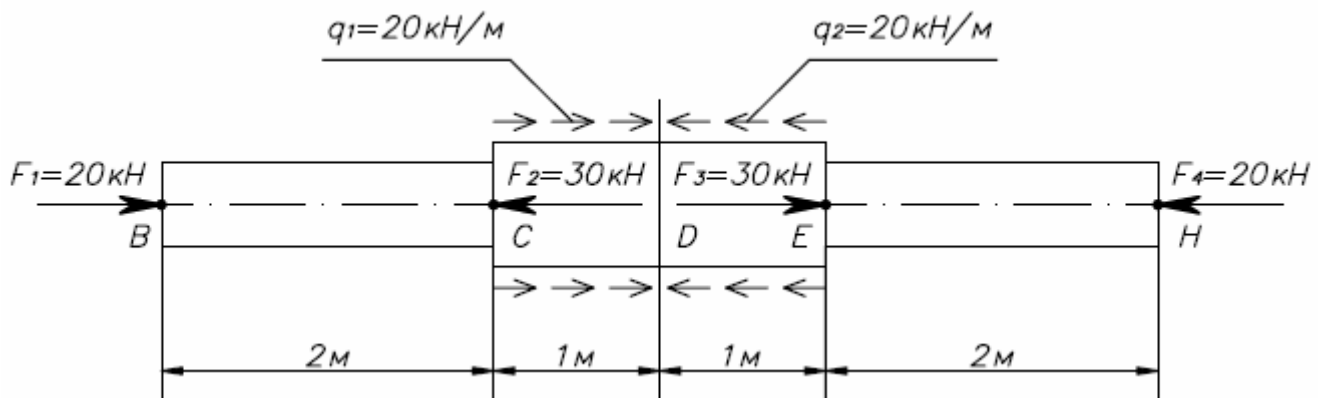
Верно

Баллов: 1,0 из 1,0

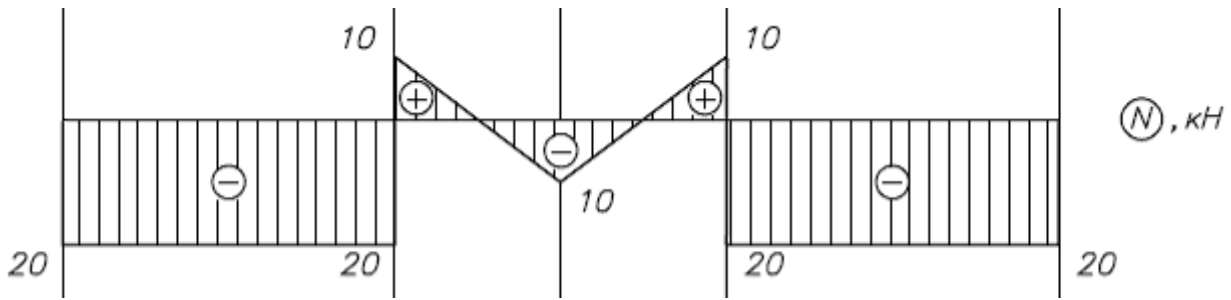
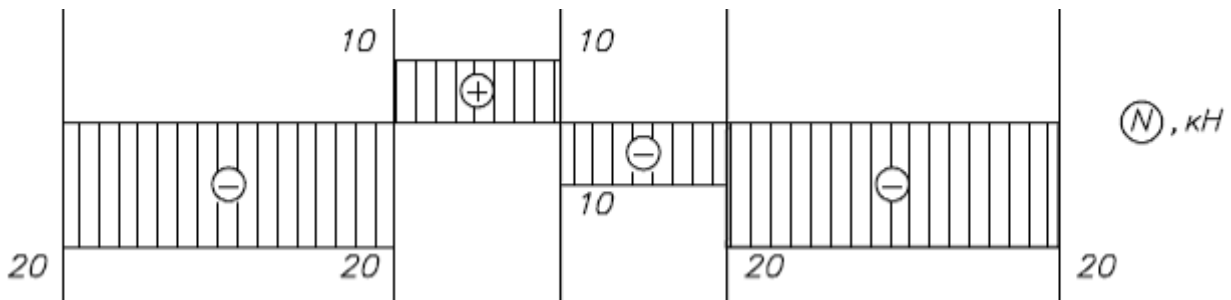
Отметить вопрос

Текст вопроса

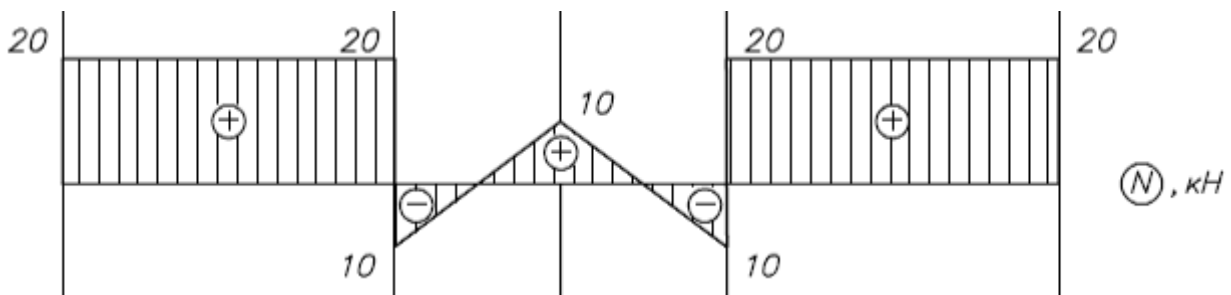
Выберите правильную эпюру N для данного стержня.

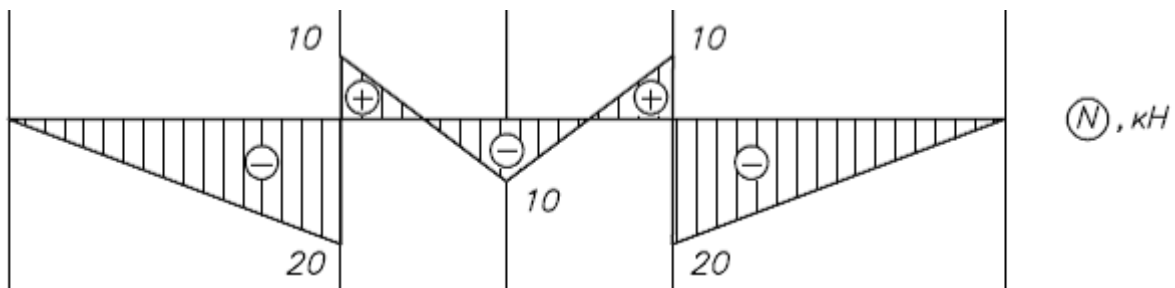


Выберите один ответ:



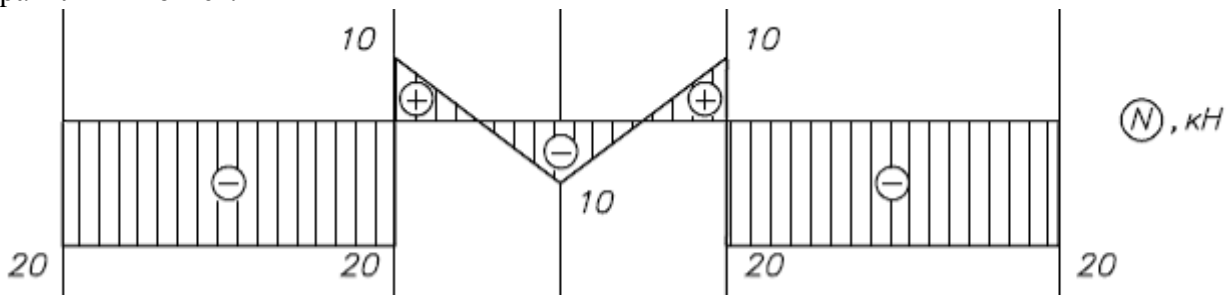
✓





Отзыв

Правильный ответ:



Вопрос 9

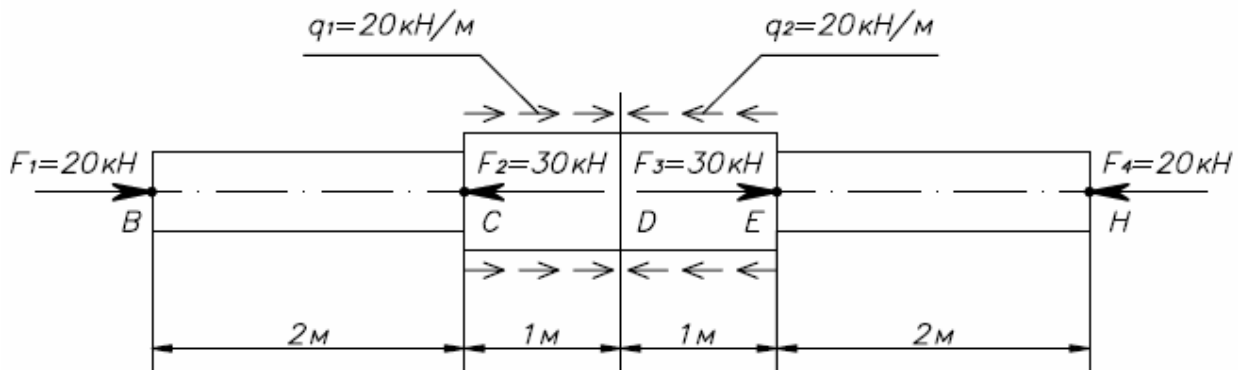
Верно

Баллов: 1,0 из 1,0

Отметить вопрос

Текст вопроса

На каких участках эпюры N для данного стержня будут прямые, параллельные базе эпюры?



Выберите один ответ:

На участках DE и EH

На участках BC и CD

На участках CD и DE

На участках BC и EH



На всех участках

Отзыв

Правильный ответ: На участках BC и EH

Вопрос 10

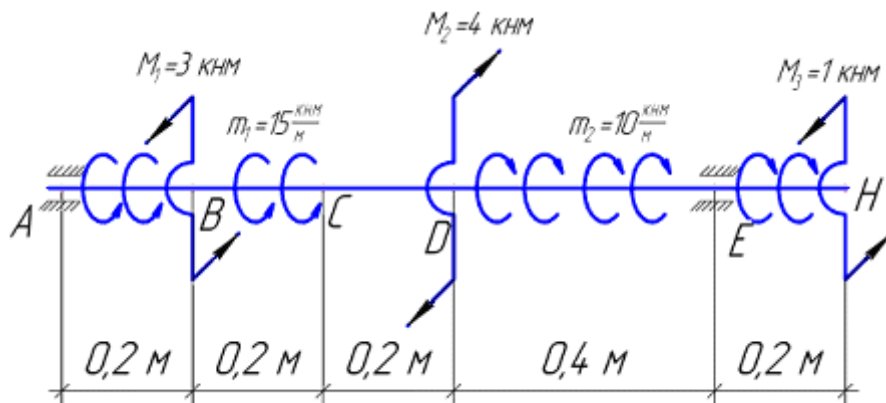
Верно

Баллов: 1,0 из 1,0

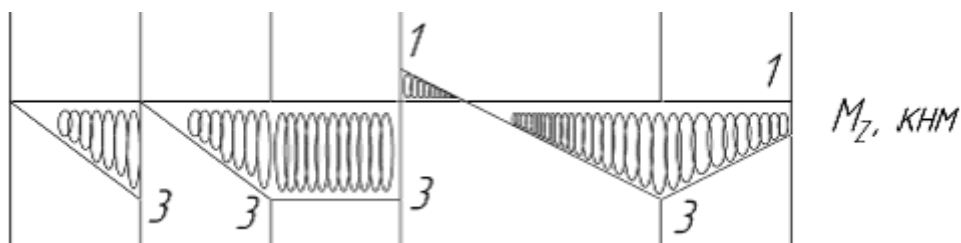
Отметить вопрос

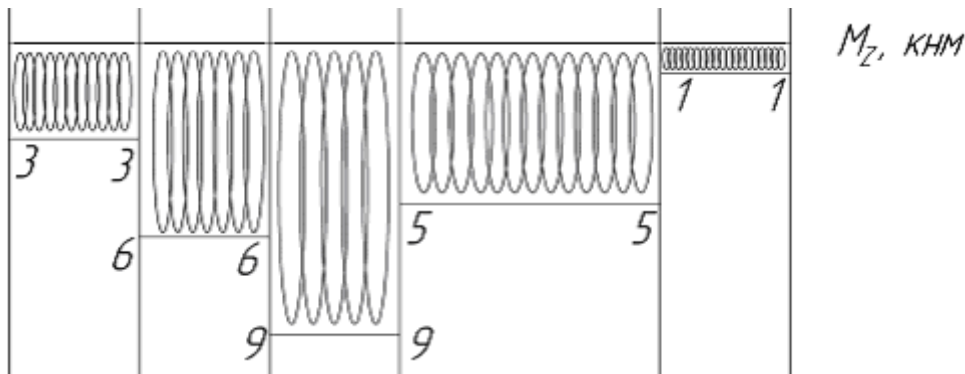
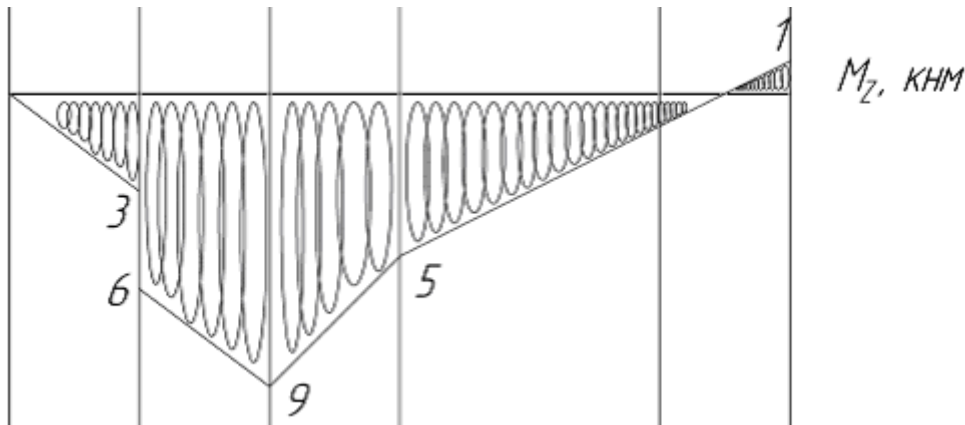
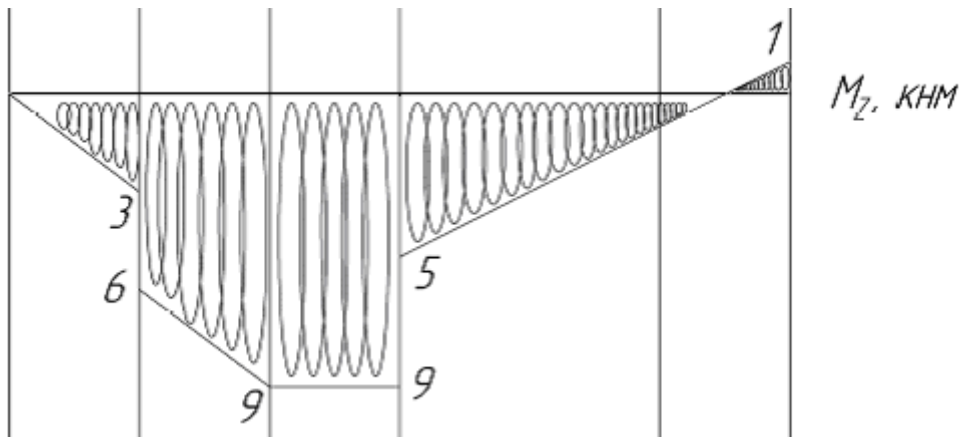
Текст вопроса

Выберите верную эпюру M_z для данного вала.

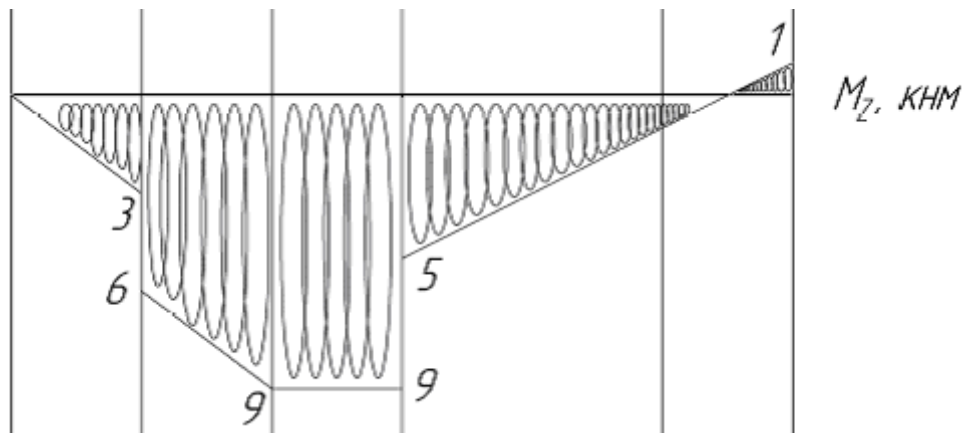


Выберите один ответ:





Отзыв



Правильный ответ:

Вопрос 11

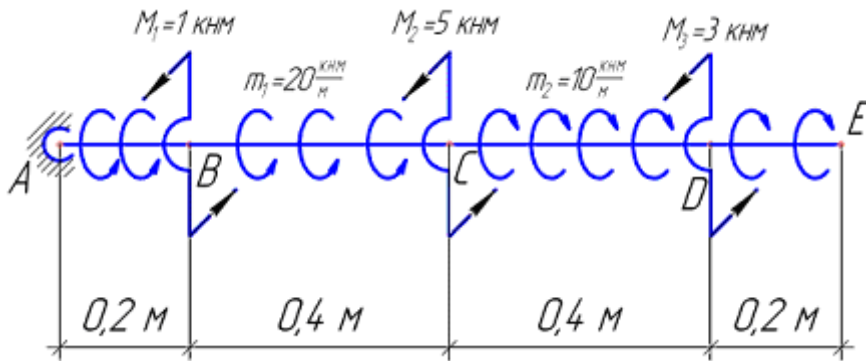
Верно

Баллов: 1,0 из 1,0

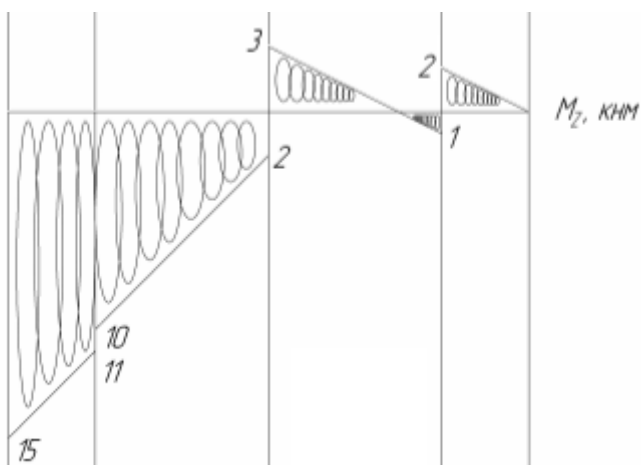
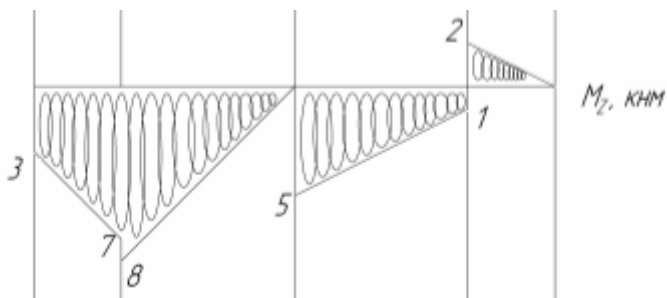
Отметить вопрос

Текст вопроса

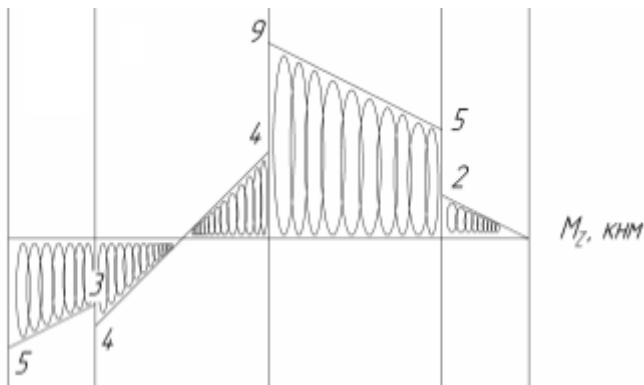
Выберите для данного вала верную эпюру M_z .



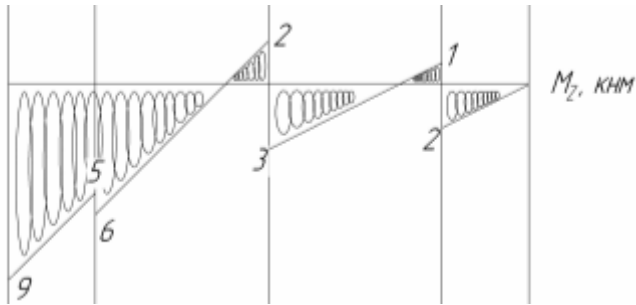
Выберите один ответ:



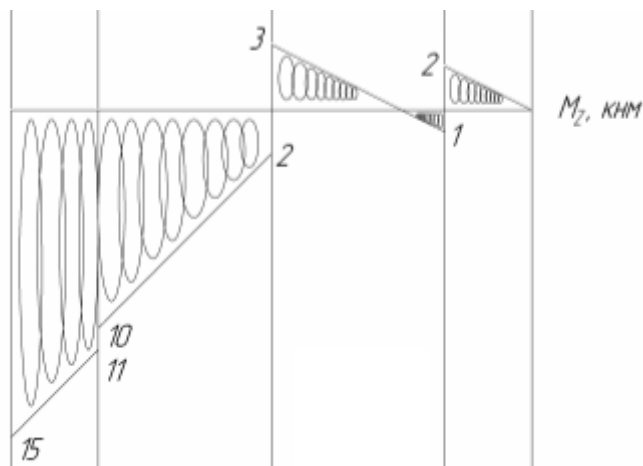
✓



○



Отзыв



Правильный ответ:

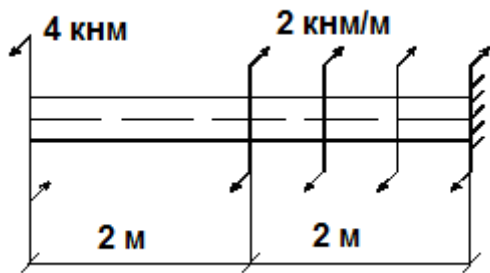
Вопрос 12

Верно

Баллов: 1,0 из 1,0

▾ Отметить вопрос

Текст вопроса



Значение внутреннего крутящего момента M_z в заделке равно ___ кНм.

Ответ: ✓

Отзыв

Правильный ответ: 0

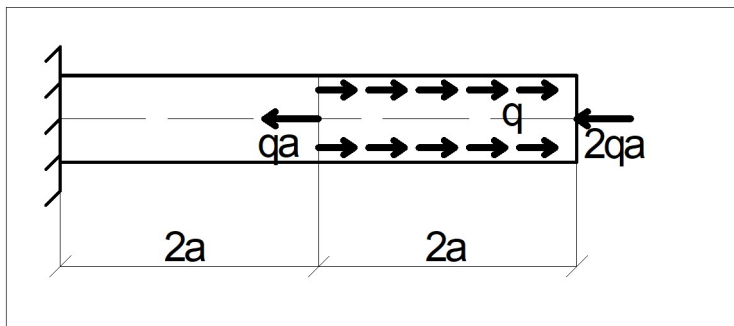
Вопрос 13

Верно

Баллов: 1,0 из 1,0

▼ Отметить вопрос

Текст вопроса



Чему равно максимальное по абсолютной величине значение продольной силы N в зоне сжатия у нагруженного стержня?

Выберите один ответ:

$3qa$

$2qa$

✓

Нет зоны сжатия



qa

Отзыв

Правильный ответ: $2qa$

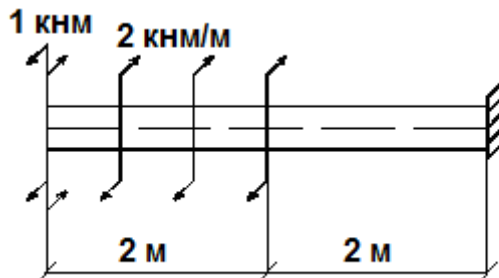
Вопрос 14

Верно

Баллов: 1,0 из 1,0

Отметить вопрос

Текст вопроса



Максимальное по абсолютной величине значение внутреннего крутящего момента M_z равно ___ кНм.

Ответ: ✓

Отзыв

Правильный ответ: 3

Вопрос 15

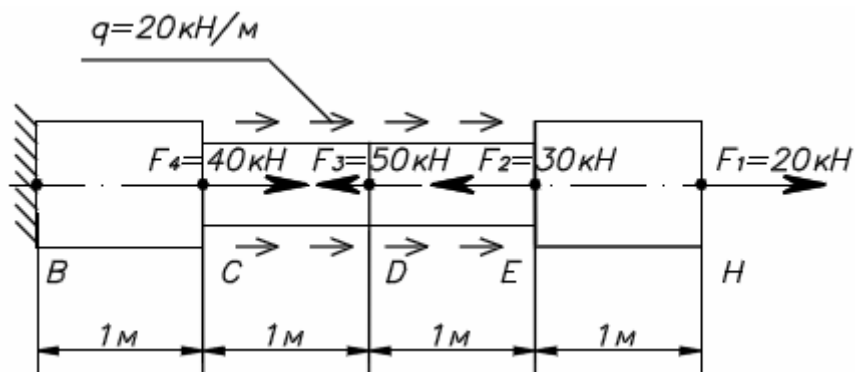
Верно

Баллов: 1,0 из 1,0

Отметить вопрос

Текст вопроса

В каких сечениях данного стержня на эпюре N будут скачки?



Выберите один ответ:



В сечениях D, E, H



В сечениях B, C, D, E, H



В сечениях B, C, E



В сечениях C, D, E

Отзыв

Правильный ответ: В сечениях B, C, D, E, H

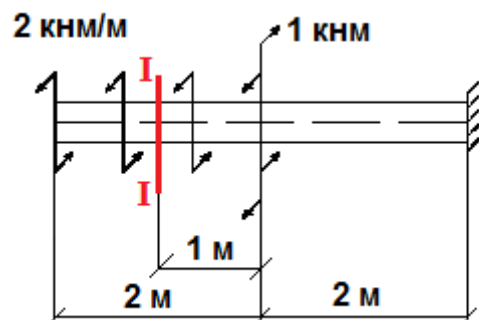
Вопрос 16

Верно

Баллов: 1,0 из 1,0

▼ Отметить вопрос

Текст вопроса



Значение внутреннего крутящего момента M_z в сечении $I-I$ вала равно ___ кНм.

Ответ: ✓

Отзыв

Правильный ответ: 2

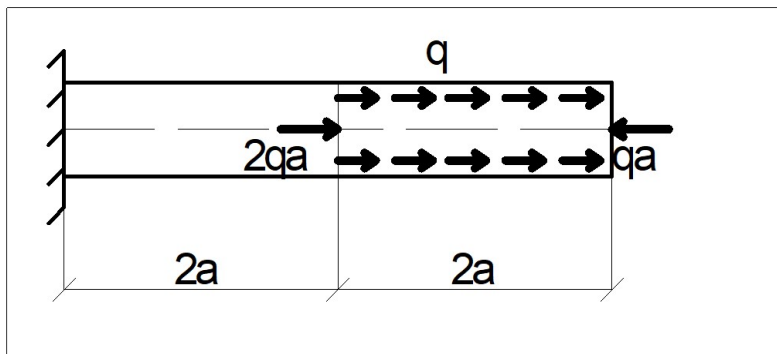
Вопрос 17

Верно

Баллов: 1,0 из 1,0

▼ Отметить вопрос

Текст вопроса



Чему равно максимальное значение продольной силы N в зоне растяжения у нагруженного стержня?

Выберите один ответ:

$2qa$

$3qa$

Нет зоны растяжения

qa

Отзыв

Правильный ответ: $3qa$

Вопрос 18

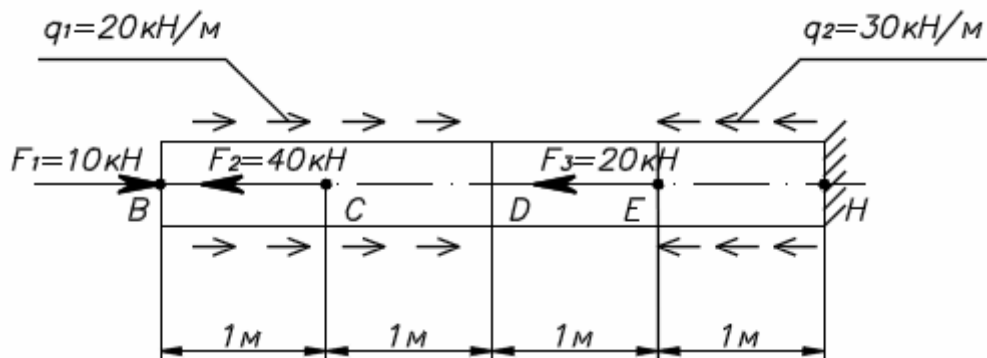
Верно

Баллов: 1,0 из 1,0

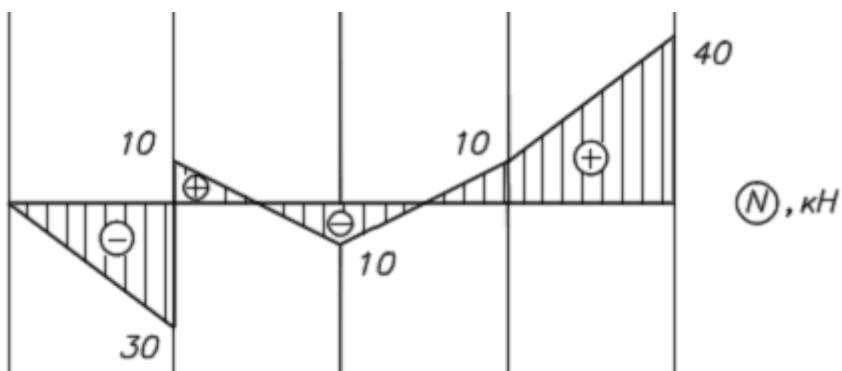
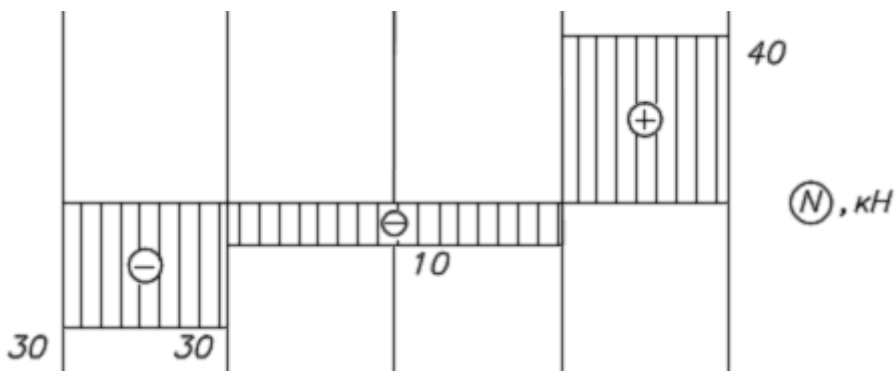
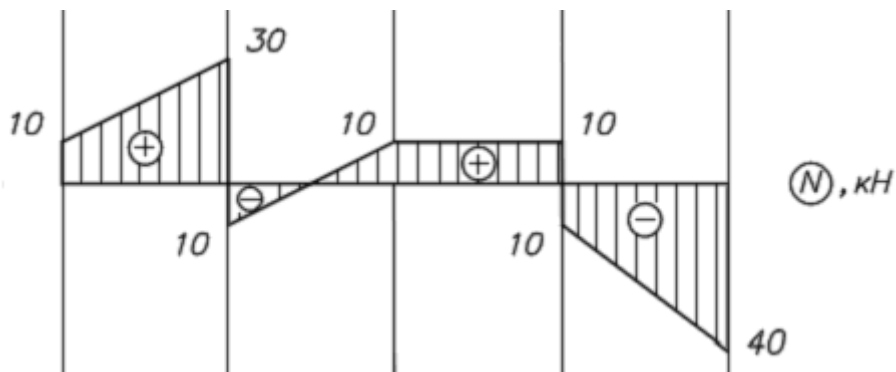
Отметить вопрос

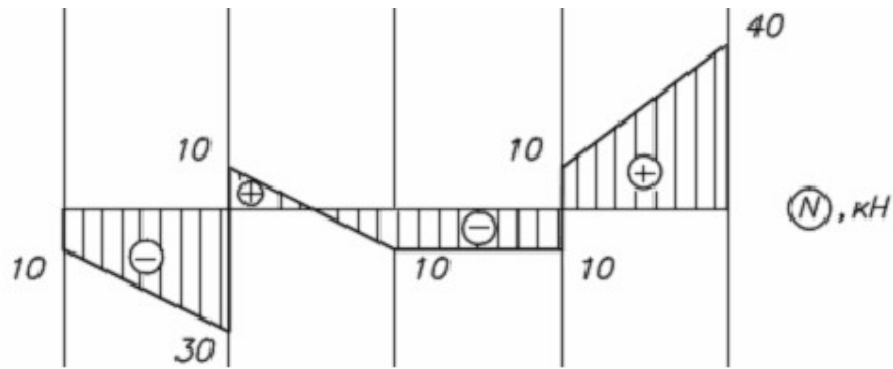
Текст вопроса

Для данного стержня выберите правильную эпюру N .

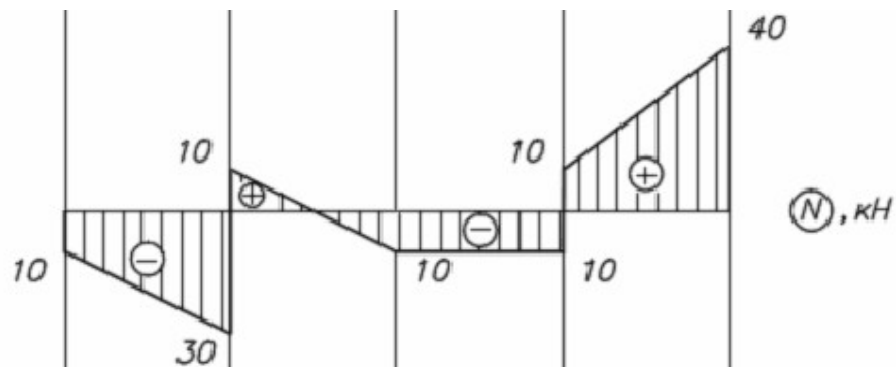


Выберите один ответ:





Отзыв



Правильный ответ:

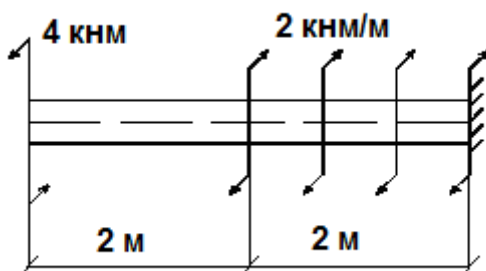
Вопрос 19

Верно

Баллов: 1,0 из 1,0

Отметить вопрос

Текст вопроса



Максимальное по абсолютной величине значение внутреннего крутящего момента M_z равно ___ кНм.

Ответ:

Отзыв

Правильный ответ: 4

