

ЛАБОРАТОРНАЯ РАБОТА №122
ИЗУЧЕНИЕ ЗАКОНА СОХРАНЕНИЯ ИМПУЛЬСА
НА ПРИМЕРЕ ЦЕНТРАЛЬНОГО УДАРА ШАРОВ

1. Цель и содержание работы:

Экспериментальная проверка закона сохранения импульса при центральном ударе шаров; определение величины потери энергии при центральном неупругом ударе шаров.

2. Краткая теория:

Удар называется центральным, если шары до удара движутся вдоль прямой, проходящей через их центры. Существуют два предельных вида ударов: абсолютно упругий удар и абсолютно неупругий удар.

Абсолютно упругим ударом называется такой удар, при котором механическая энергия не переходит в другие виды энергии. При таком ударе кинетическая энергия полностью переходит в потенциальную энергию упругой деформации. Затем тела принимают первоначальную форму, отталкиваясь друг от друга. Потенциальная энергия упругой деформации вновь полностью переходит в кинетическую. При абсолютно упругом ударе выполняются *закон сохранения импульса* и *закон сохранения механической энергии*.

$$\begin{cases} m_1 \vec{v}_{10} + m_2 \vec{v}_{20} = m_1 \vec{v}_1 + m_2 \vec{v}_2 \\ \frac{m_1 v_{10}^2}{2} + \frac{m_2 v_{20}^2}{2} = \frac{m_1 v_1^2}{2} + \frac{m_2 v_2^2}{2} \end{cases}, \quad (1)$$

где m_1, m_2 – массы шаров; $\vec{v}_{10}, \vec{v}_{20}$ – скорости шаров до удара; \vec{v}_1, \vec{v}_2 – скорости шаров после удара.

При *центральном ударе* скорости шаров после удара будут направлены вдоль той же прямой, вдоль которой двигались центры до удара. Решая систему (1), определяем скорости шаров после удара:

$$\vec{v}_1 = \frac{2 \cdot m_2 \cdot \vec{v}_{20} + (m_1 - m_2) \vec{v}_{10}}{m_1 + m_2}, \quad \vec{v}_2 = \frac{2 \cdot m_1 \cdot \vec{v}_{10} + (m_2 - m_1) \vec{v}_{20}}{m_1 + m_2}. \quad (2)$$

Для численных расчетов нужно спроецировать соотношение (2) на ось, вдоль которой движутся шары.

Абсолютно неупругий удар характеризуется тем, что после удара тела движутся с одинаковой скоростью либо покоятся, кинетическая энергия полностью или частично

превращается во внутреннюю энергию. При абсолютно неупругом ударе не выполняется закон сохранения механической энергии, выполняется только закон сохранения импульса:

$$m_1 \vec{v}_{10} + m_2 \vec{v}_{20} = m_1 \vec{v} + m_2 \vec{v} = \vec{v}(m_1 + m_2) . \quad (3)$$

Отсюда получаем скорость шаров после удара

$$\vec{v} = \frac{m_1 \cdot \vec{v}_{10} + m_2 \vec{v}_{20}}{m_1 + m_2} . \quad (4)$$

При абсолютно неупругом ударе кинетическая энергия частично превращается в другие немеханические виды энергии (например, во внутреннюю энергию, что приводит к нагреванию соударяющихся тел). Следовательно, потеря кинетической энергии равна разности между начальным и конечным ее значениями. С учетом (4) получим

$$\Delta W = \frac{m_1 v_{10}^2}{2} + \frac{m_2 v_{20}^2}{2} - \frac{m_1 + m_2}{2} v^2 = \frac{m_1 m_2}{2(m_1 + m_2)} (v_{10} - v_{20})^2 . \quad (5)$$

Неупругий удар представляет собой промежуточный случай между абсолютно упругим и абсолютно неупругим ударом. При неупругом ударе выполняется закон сохранения импульса, часть механической энергии переходит в тепло. Потери энергии при неупругом ударе можно определить по формуле (ΔW – величина потери энергии):

$$\Delta W = \left(\frac{m_1 v_{10}^2}{2} + \frac{m_2 v_{20}^2}{2} \right) - \left(\frac{m_1 v_1^2}{2} + \frac{m_2 v_2^2}{2} \right) . \quad (6)$$

3. Краткое описание экспериментальной установки

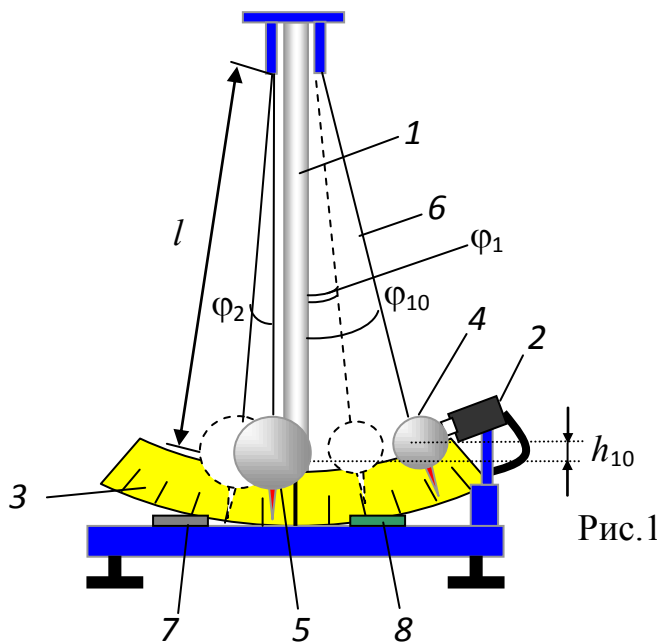


Рис.1

Общая схема экспериментальной установки представлена на рис. 1.

В задаче используются два шара 4 и 5 массами m_1 , m_2 , изготовленные из одного материала (рис. 1). Если один из шаров вывести из положения равновесия, отклонив на угол φ_{10} , соответствующий высоте h_{10} , то после соударения шаров их отклонение от положения равновесия будет составлять углы φ_1 и φ_2 .

Высота подъема каждого шара (см. рис.1)

$$h = l(l - \cos \varphi) = 2l \sin^2 \frac{\varphi}{2} , \quad (7)$$

где φ – угол отклонения шара от положения равновесия; l – длина нити.

5. Обработка результатов эксперимента

- 1) пользуясь данными таблицы 1, вычислить средние значения углов φ_1 и φ_2 и занести их в таблицу 1;
- 2) для каждого из измеренных углов таблицы 1. из соотношения (11) рассчитать соответствующую величину скорости. Средние значения скоростей v_{10} , v_1 , v_2 занести в таблицу 2;
- 3) по формуле (6) вычислить потерю энергии ΔW . Значения скоростей взять из таблицы 2, а значения масс шаров – из таблицы на установке;
- 4) рассчитать погрешность измерений каждой скорости Δv_{cp} по методике расчета погрешностей прямых измерений, считая скорости прямо измеряемыми величинами.

Таблица 2.

v_{10} , м/с	v_{20} , м/с	v_1 , м/с	v_2 , м/с	ΔW , Дж

- 5) по данным таблицы вычислить значения импульсов шаров до удара p_{10} , p_{20} и после удара p_1 , p_2 . Результаты занести в таблицу 3. Считая, что погрешность импульса обусловлена только погрешностью измерения скорости (массы шаров измерены с высокой степенью точности на электронных весах) вычислить погрешности Δp_{10} , Δp_{20} , Δp_1 , Δp_2 .
- 6) используя определение импульса тела, рассчитать импульсы системы до p_0 и после соударения p . Результаты занести в таблицу 3. Проверить выполнение закона сохранения импульса с учетом погрешностей измерений.

Таблица 3.

p_{10} , кг·м/с	p_{20} , кг·м/с	p_0 , кг·м/с	p_1 , кг·м/с	p_2 , кг·м/с	p , кг·м/с

Контрольные вопросы

1. Дайте определения импульса тела и импульса системы тел.
2. Укажите явления, происходящие при упругом ударе твердых тел.
3. Сформулируйте законы сохранения импульса и механической энергии
4. Какой удар называется абсолютно упругим? Абсолютно неупругим? Напишите системы уравнений, решая которую можно найти скорости шаров после абсолютно упругого соударения.
5. Какие законы сохранения выполняются при неупругом соударении?

6. Какой удар тел называется центральным?
7. Как при выполнении данной работы находят скорости шаров до и после удара?
8. Укажите формулу для определения величины необратимых потерь кинетической энергии при неупругом соударении.

Литература

Савельев И.В. Курс общей физики. т.1