

**ФЕДЕРАЛЬНАЯ СЛУЖБА ВОЙСК НАЦИОНАЛЬНОЙ ГВАРДИИ
РОССИЙСКОЙ ФЕДЕРАЦИИ**

Главное управление вневедомственной охраны

УТВЕРЖДЕНЫ
Начальником
ГУВО Росгвардии
генерал-майором полиции
А.В. Грищенко
30 ноября 2018 г.

Методические рекомендации.

**Типовые проектные решения по
оборудованию техническими средствами
охраны частных домов, коттеджей и иных
мест хранения имущества граждан.**

Р 074-2018

**ФЕДЕРАЛЬНАЯ СЛУЖБА ВОЙСК НАЦИОНАЛЬНОЙ ГВАРДИИ
РОССИЙСКОЙ ФЕДЕРАЦИИ**

**Федеральное казенное учреждение
«Научно-исследовательский центр «Охрана»**

**Частный дом (Коттедж)
Категория Г1**

ТИПОВОЙ ПРОЕКТ

Система охранная телевизионная

Москва 2018 г.

**ФЕДЕРАЛЬНАЯ СЛУЖБА ВОЙСК НАЦИОНАЛЬНОЙ ГВАРДИИ
РОССИЙСКОЙ ФЕДЕРАЦИИ**

**Федеральное казенное учреждение
«Научно-исследовательский центр «Охрана»**

**Частный дом (Коттедж)
Категория Г1**

ТИПОВОЙ ПРОЕКТ

Система охранная телевизионная

Главный инженер проекта

подпись, фамилия и инициалы.

Москва 2018 г.

Перв. примен.

Справ №

Содержание

Обозначение	Наименование	Примеч.
ТИПОВОЙ ПРОЕКТ	Содержание	
ТИПОВОЙ ПРОЕКТ	Состав проекта	
ТИПОВОЙ ПРОЕКТ	Пояснительная записка	
ТИПОВОЙ ПРОЕКТ	Графическая часть	

						ТИПОВОЙ ПРОЕКТ		
Изм	Кол.уч	Лист	№ док	Подп.	Дата			
Содержание						Стадия	Лист	Листов
						Р	1	1
						ФКУ «НИЦ «Охрана» Росгвардии		
ГИП								
Разраб.								
Провер								

Состав проекта

Перв. примен.	Ном. тома	Обозначение	Наименование	Примеч.
		ТИПОВОЙ ПРОЕКТ	Система охранная телевизионная	
Справ №				

						ТИПОВОЙ ПРОЕКТ					
Изм	Кол.уч	Лист	№ док	Подп	Дата	Состав проекта			Стадия	Лист	Листов
									Р	1	1
ГИП	Разраб.	Провер							ФКУ «НИЦ «Охрана» Росгвардии		

**ФЕДЕРАЛЬНАЯ СЛУЖБА ВОЙСК НАЦИОНАЛЬНОЙ ГВАРДИИ
РОССИЙСКОЙ ФЕДЕРАЦИИ**

**Федеральное казенное учреждение
«Научно-исследовательский центр «Охрана»**

**Частный дом (Коттедж)
Категория Г1**

ТИПОВОЙ ПРОЕКТ

Система охранная телевизионная

ПОЯСНИТЕЛЬНАЯ ЗАПИСКА

Главный инженер проекта

подпись, фамилия и инициалы.

Москва 2018 г.

1. ОБЩАЯ ЧАСТЬ

Настоящий проект системы охранной телевизионной разработан в соответствии с нормативными и нормативно-техническими документами:

Постановление Правительства Российской Федерации от 18 февраля 2008 г. № 87 «О составе разделов проектной документации и требованиях к их содержанию».

ГОСТ Р 21.1101-2013 «СПДС. Общие требования к проектной и рабочей документации».

ГОСТ Р 51558-2014 «Системы охранные телевизионные. Общие технические требования и методы испытаний».

Р 071-2017 «Технические средства систем безопасности объектов. Обозначения условные графические элементов технических средств охраны, систем контроля и управления доступом, систем охранного телевидения».

ПУЭ Правила устройства электроустановок (издание 7).

Используемые сокращения:

АКБ - аккумуляторная батарея;

ИБП - источники электропитания с резервом;

СОТ - система охранная телевизионная.

2. ХАРАКТЕРИСТИКА ЗАЩИЩАЕМОГО ОБЪЕКТА

Оснащению СОТ подлежит частный дом (далее Объект).

Объект представляет собой территорию, огороженную забором, на которой располагается двухэтажный жилой дом с примыкающим справа гаражом. Гараж имеет ворота с фасада. Проезд и проход на территорию осуществляется через ворота и калитку.

Входная дверь располагается с фасадной части дома, обращённой к воротам и калитке. С задней стороны дома находится открытая терраса, имеющая вход через кухню и с территории.

Вход в дом возможен через двери с фасадной части и через открытую террасу.

Дом отапливаемый. Температура внутри дома от +15 до +22⁰ С. Гараж неотапливаемый. Относительная влажность воздуха до 90%.

Ворота в гараже металлические, запирающиеся на замок гаражного типа.

Электроснабжение – централизованное от городской сети 380/220В.

К местам вероятного проникновения относятся: забор, ворота и калитка, ворота в гараж, входные двери в жилой дом, окна.

СОТ защищает всю территорию вокруг дома в пределах ограждения периметра.

ТИПОВОЙ ПРОЕКТ								
Изм	Коли	Лист	№ док	Подп	Дата			
ГИП								
Разраб.								
Провер								
Пояснительная записка						Стадия	Лист	Листов
						Р	2	15
						ФКУ «НИЦ «Охрана» Росгвардии		

3. НАЗНАЧЕНИЕ И СОСТАВ СОТ

3.1. Назначение СОТ

СОТ – телевизионная система замкнутого типа, предназначенная для получения телевизионных изображений с охраняемого объекта в целях обеспечения противокриминальной и антитеррористической защиты.

3.2. Состав СОТ

СОТ включает в себя:

Средства обнаружения проникновения (уличные видеокамеры).

Устройства отображения (монитор 27”).

Устройства регистрации (IP-видеорегистратор на 16 видеокамер).

Устройства коммутации (коммутатор).

Источники электропитания с резервом.

Устройства грозозащиты.

3.3. Технические решения СОТ

СОТ обеспечивает выполнение следующих требований:

Просмотр видеоинформации в реальном времени.

Запись и архивирование видеоинформации для последующего анализа событий и хранение ее в течение 30 календарных дней.

Просмотр записанной видеоинформации.

Визуальный контроль объекта охраны и прилегающей территории.

Возможность быстрого доступа оператора к записанной видеоинформации для просмотра и обработки.

Анализ изменения видеокартинки (детектор движения, попытка взлома, закрытия объектива).

Возможность контролировать объект охраны и прилегающую территорию в темное время суток.

Контроль наличия неисправностей (пропадание видеосигнала, вскрытие оборудования, попытки доступа к линиям связи и т. п.).

Расширение системы до 64 видеокамер.

Видеокамерами осуществляется наблюдение:

ВК1, ВК6 – за входом/въездом на территорию объекта.

ВК2-ВК5, ВК7 –за территориям объекта.

Камеры установлены на стенах дома на высоте 3 м.

При размещении видеокамер выполнены следующие условия:

Видеокамеры расположены таким образом, чтобы в поле зрения объектива не попадал свет от посторонних источников, препятствующий видеонаблюдению за объектом.

Вблизи видеокамеры отсутствуют сильные источники электромагнитных полей.

Перв. примен.

Справ №

Подп. и дата.

Инв. № дубл.

Взам. инв. №

Подпись и дата

Инв. № подл.

Изм.	Лист	№ Док-та	Подп.	Дата
------	------	----------	-------	------

ТИПОВОЙ ПРОЕКТ

Лист

3

Перв. примен.	<p>К видеокамерам обеспечен свободный и безопасный доступ для их обслуживания.</p> <p>С помощью регулировки видеокамеры можно получить определенную дальность идентификации, различимости и обнаружения в зависимости от поставленной задачи.</p> <p>На входе возле калитки с наружной стороны установлена вызывная панель видеодомофона.</p> <p>Видеодомофон обеспечивает двустороннюю аудиосвязь с посетителем и позволяет идентифицировать посетителя по его изображению и голосу.</p> <p>В комплект видеодомофона входит:</p> <p>Абонентская панель (монитор).</p> <p>Вызывная панель (с встроенной видеокамерой).</p> <p>Калитка оборудуется электромеханическим замком и доводчиком для автоматического её закрытия.</p> <p>Управление электромеханическим замком осуществляется с абонентской панели видеодомофона.</p>					
	Справ №					
Инв. № подл.	Подпись и дата	<p>3.4. Описание работы СОТ.</p> <p>Сигнал от видеокамер передается на 16-тиканальный коммутатор, имеющий функцию управления питанием видеокамер по PoE и позволяющий осуществлять мониторинг состояния сети и питания.</p> <p>Видеоинформация через коммутатор поступает на цифровой видеорегистратор, имеющий встроенный детектор движения, входы тревоги по каждому каналу и встроенный обнаружитель пропадания видео. Детектирование осуществляется по трем параметрам: чувствительность, размер объекта и продолжительность движения. При срабатывании детектора изображение с тревожной видеокамеры выводится в полноформатном режиме на монитор. Изображение с цифрового видеорегистратора поступает на монитор 27", установленный в кабинете на втором этаже объекта.</p> <p>Для уменьшения вероятности повреждения оборудования видеокамеры подключаются к коммутатору через устройство грозозащиты.</p> <p>Описание работы видеодомофона</p> <p>При нажатии кнопки вызова, расположенной на наружной части вызывной панели видеодомофона, происходит включение звукового оповещения на абонентской панели видеодомофона, установленной на первом этаже жилого дома. При поднятии трубки происходит включение видеомонитора, на который выводится изображения посетителя. При нажатии кнопки «вход» на абонентской панели разрешается доступ на объект посредством разблокировки электромеханического замка, установленного на калитке.</p>				
	Взам. инв. №					
	Инв. № дубл.					
	Подп. и дата.					
	ТИПОВОЙ ПРОЕКТ					
Изм.	Лист	№ Док-та	Подп.	Дата	Лист 4	

Перв. примен.

Справ №

3.5. Характеристики устанавливаемого оборудования.

Видеомонитор



Видеомонитор 27" TFT AH-IPS; 3840x2160 (16:9); NTSC/PAL, 300 cd/m², 1000:1, HDMI, VGA, BNC (2In/2Out), аудио вход (RCA, стерео); шумоподавление 3D NR; внешний блок питания 220В; 510x311x58 мм; корпус – металл, цвет – чёрный; настольная подставка в комплекте.

Видеорегистратор.



Число каналов для записи	До 16 IP-камер со звуком
Каналы воспроизведения архива	До 16 каналов одновременно
Аудиовход	1 канал
Аудиовыход	1 канал
Аудиокомпрессия	G.711A
Операционная система	Linux (встроенная)
Пропускная способность по сети	До 160 Мбит/с
Формат записи	H.264 HP/MP/VP
Разрешение	3072x2048 (6 Мп), 2592x1944 (5 Мп), 2688x1512 (4 Мп), 2560x1440 (4 Мп), 2048x1536 (3 Мп), 1920x1080 (Full HD), 1600x1200 (UXGA), 1280x720 (HD), 704x576 (4CIF), 704x288 (2CIF), 640x480 (VGA), 176x144 (QCIF)
Скорость записи	До 480 к/с
Режим записи	Непрерывно, по расписанию, по тревоге, по детекции
Скорость воспроизведения	До 480 к/с
Режим воспроизведения	Замедленное воспроизведение вперед, ускоренное воспроизведение, кадровый просмотр вперед

Подп. и дата.

Инв. № дубл.

Взам. инв. №

Подпись и дата

Инв. № подл.

Изм.	Лист	№ Док-та	Подп.	Дата

ТИПОВОЙ ПРОЕКТ

Лист
5

Перв. примен.	Резервное архивирование	Поддерживается
	PTZ-управление	Через пользовательский и веб-интерфейс
	Сброс к заводским настройкам	Помодульно
	Совместимость	любые IP-камеры по ONVIF
	Сеть и интерфейсы	
	Сетевой интерфейс	1xRJ-45, 10/100/1000 Мбит/с (внешняя сеть)
	Сетевые протоколы	TCP/IP, HTTP, FTP, SMTP, DDNS, DHCP, PPPoE, UPnP, RTP, RTSP, UDP, ONVIF v.13.06
	Технология Р2Р	Поддерживается
	Вход тревоги	8 каналов
	Выход тревоги	3 канала
Справ №	Подключение внутренних накопителей	2xSATA HDD, 3.5" (до 12 ТБ суммарно)
	Подключение внешних устройств	2xUSB 2.0
	Подключение монитора	VGA, HDMI
	Запись и события	
	События	Детекция лиц, детекция движения, тревожный вход
	Запись в облачные хранилища	Кадры: по детекции движения, по детекции лиц, по тревоге
	Эксплуатация	
	Питание	12 В 3.3 А (DC)
	Потребляемая мощность	До 10 Вт (без HDD)
	Рабочий диапазон температур	От -10 до +55°C
Подп. и дата.	Допустимый уровень влажности	От 10 до 90% (без конденсата)
	Размеры (шхвхг)	360x48x260 мм
	Вес	2000 г (без HDD)

Коммутатор.



Управляемый, 16 портов 10/100 Мбит/с (все с поддержкой High PoE) + 2 Shared SFP 10/100/1000 Мбит/с, PoE бюджет 220 Вт.

Характеристики:

Оптимизированная работа с потоковыми данными.

16 портов 10/100 Мбит/с с поддержкой High PoE IEEE 802.3af/at.

2 комбинированных гигабитных TP/SFP-порта с поддержкой двухрежимного DDM.

PoE бюджет 220 Вт на расстояние до 100 м.

Мощность нагрузки на порт до 30.8 Вт.

Инв. № подл.	Подпись и дата	Взам. инв. №	Инв. № дубл.	Подп. и дата.	ТИПОВОЙ ПРОЕКТ				Лист
									6
					Изм.	Лист	№ Док-та	Подп.	Дата

Интеллектуальное управление и диагностика устройств PoE.
 Экономия электроэнергии - настраиваемое расписание PoE.
 Централизованное управление питанием и сетью с одного устройства.
 Поддержка функций 2 уровня, в том числе агрегирование портов, IGMP Snooping.

Управление пропускной способностью, QoS, VLAN.
 Простое и эффективное управление через Web, SNMP.

Уличная IP-камера с ИК-подсветкой.



Общие характеристики

Сенсор	4 Мп, КМОП 1/3" OmniBSI-2, День/Ночь
Чувствительность	0.05 лк (день) / 0.005 лк (ночь) / 0.001 лк (DSS)
Объектив	Варифокальный, 2.8-11.0 мм, F1.7
Угол обзора по горизонтали	От 33 до 93°
Минимальное рабочее расстояние	1 м
Управление диафрагмой	АРД
Увеличение	Оптическое: 3х; цифровое: 10х
WDR	Аппаратный 2-кратный (до 120 дБ)
Шумоподавление	2D/3DNR/ColorNR
Скорость затвора	От 1/3 до 1/10000 сек. (автоматически, вручную) Электромеханический ИК-фильтр, прогрессивное сканирование

*Дополнительно
Видео*

Формат сжатия	H.264 HP/MP/SP, Motion JPEG
Видеопоток	Одновременное кодирование: H.264/MJPEG, H.264/H.264 (до 4 потоков), MJPEG+BNC, H.264+BNC
Зоны просмотра	До 4х зон просмотра 2688x1512 (4 Мп), 2560x1440 (4 Мп), 1920x1080
Разрешение	(Full HD), 1280x1024 (SXGA), 1280x720 (HD), 1024x768 (XGA), 800x600 (SVGA), 720x576 (D1), 640x480 (VGA), 352x288 (CIF)
Скорость кадров	До 50 (60) к/с при 2 Мп и ниже (WDR выкл), до 25 (30) к/с при 4 Мп
Скорость передачи	До 20480 кбит/с
Параметры изображения	Яркость, контрастность, четкость, насыщенность, оттенок, BLC, АРУ, видеомаска (до 5 зон), поворот, отражение, баланс белого (AWB, авто, вручную)

Изм.	Лист	№ Док-та	Подп.	Дата
------	------	----------	-------	------

Устройство грозозащиты.

Устройство грозозащиты NAG-1 предназначено для защиты одного порта Ethernet 10/100 Base-T от воздействия электростатического напряжения в предгрозовой период, а также для снижения амплитуды наведенных помех, воздействующих на оборудование локальных вычислительных сетей от различных источников. Грозозащита неэффективна в случае прямого попадания молнии в кабель.

NAG-1 препятствует повышению напряжения более 90 В на любом из 4-х сигнальных жил кабеля Ethernet. Кроме того, данный модуль препятствует проникновению наводки от силовой сети 50 Гц, постоянного тока, а также других низкочастотных составляющих.

Внимание! Грозозащита работает только при высоком качестве заземления.

Источник электропитания с резервом

Технические характеристики

1	Номинальное входное напряжение ($U_{ном}$), В	заводская установка	220
		настраивается пользователем	200/208/220/230/240

Перв. примен.	2	Диапазон входного напряжения без перехода на питание от АКБ при 100% нагрузки, В		160...290
	3	Номинальная частота входного напряжения (автоопределение), Гц		50 / 60
Справ. №	4	Диапазон частоты входного напряжения без перехода на питание от АКБ при 100% нагрузки, Гц		45...55 / 55...65
	5	Диапазон входного напряжения, в котором изделие переходит в режим ЕСО, % от $U_{ном}$	заводская установка	-45%; +25%
настраивается пользователем			+ 5%; + 10%; + 15%; + 25%; - 20%; - 30%; - 45%	
6	Диапазон входного напряжения, в котором изделие может работать в режиме БАЙПАС, без отключения нагрузки, % от $U_{ном}$	заводская установка	-45%; +25%	
		настраивается пользователем	+ 5%; + 10%; + 15%; + 25%; - 20%; - 30%; - 45%	
7	Входной коэффициент мощности, не менее		0,98	
8	Номинальная выходная мощность	Полная, ВА	1000*	
		Активная, Вт	900*	
9	Номинальное выходное напряжение, В	заводская установка	220	
		настраивается пользователем	200/208/220/230/240	
10	Статическая точность выходного напряжения при изменении нагрузки в пределах 0...100%, %		±3%	
11	Частота выходного напряжения (автосинхронизация с частотой напряжения электросети) в режиме питания от АКБ («РЕЗЕРВ»), Гц		50±0,2% или 60±0,2%	
12	Выходной коэффициент мощности, не менее		0,9	
Инв. № подл.				Лист
				9
Изм.	Лист	№ Док-та	Подп.	Дата
ТИПОВОЙ ПРОЕКТ				

Перв. примен.	13	Номинальный ток нагрузки, А		3,6
	14	Максимальный входной ток, А		4,9
Справ №	15	Форма выходного напряжения		синусоидальная
	16	Коэффициент нелинейных искажений выходного напряжения (КИ),%, не более	линейная нагрузка	3
нелинейная нагрузка			5	
	17	КПД при номинальной нагрузке, не менее, %	режим «ОСНОВНОЙ»	90
			режим «РЕЗЕРВ»	85
			режим «БАЙПАС»	94
			режим «ЕСО»	94
	18	Максимальный коэффициент пиковой импульсной нагрузки (крест-фактор)		3:1
	19	Перегрузочные способности в режиме «ОСНОВНОЙ» (переключение в режим «БАЙПАС»)	< 108%	длительно, без перехода в режим «БАЙПАС»
			108±5%...150±5%	через 30 с
			150±5%...200±5%	через 0,3 с
	20	Перегрузочные способности в режиме «РЕЗЕРВ» (отключение не критичной нагрузки SEGMENT 1)	< 103%	длительно, без отключения не критичной нагрузки
			103±5%...150±5%	через 30 с
			150±5%...200±5%	через 0,3 с
Инв. № подл.				Лист
Подпись и дата				ТИПОВОЙ ПРОЕКТ
Взам. инв. №				10
Инв. № дубл.				
Подп. и дата.				
Изм. Лист № Док-та Подп. Дата				

Перв. примен.	Справ №				> 200±5%	через 0,02 с	
		21	Время переключения из режима «ОСНОВНОЙ»		в режим «БАЙПАС», мс, не более	10	
					в режим «ЕСО», мс, не более	10	
					в режим «РЕЗЕРВ», мс	0	
22	Время переключения из режима «ЕСО» в режим «РЕЗЕРВ», мс				10		
23	Мощность, потребляемая от сети при 100% нагрузке, не более, ВА				1300		
24	Мощность, потребляемая изделием от сети без нагрузки и полностью заряженной АКБ, ВА, не более				130		
25	Тип АКБ: герметичные свинцово-кислотные необслуживаемые, номинальным напряжением 12 В						
26	Рекомендуемая емкость АКБ, Ач				17—120**		
27	Количество АКБ, шт.				2		
28	Ток заряда АКБ, А, не более				6		
29	Величина напряжения на клеммах АКБ, при котором включается сигнализация о скором разряде АКБ в режиме «РЕЗЕРВ», В				21,9		
30	Величина напряжения на клеммах каждой из двух АКБ, при котором происходит автоматическое отключение нагрузки для предотвращения глубокого разряда АКБ в режиме «РЕЗЕРВ», В		заводская установка		10,0		
			настраивается пользователем		10,0; 11,5; 11,0		
Изм.	Лист	№ Док-та	Подп.	Дата	ТИПОВОЙ ПРОЕКТ		Лист
							11

31	Габаритные размеры ШхГхВ, не более, мм	без упаковки	440x430x86,5
		в упаковке	520x560x205
32	Масса, НЕТТО (БРУТТО), кг, не более		11,5 (20,0)
33	Диапазон рабочих температур, °С		0...+40
34	Относительная влажность воздуха (без конденсации), %, не более		90
35	Степень защиты оболочкой по ГОСТ 14254-96		IP20

Абонентская панель домофона



Технические характеристики

Параметр	Значение
Дисплей	7" TFT LCD (16:9)
Разрешение (ГхВ)	800x480
Стандарт видео PAL/NTSC	Стандарт видео PAL/NTSC
Продолжительность беседы	120 секунд
Внутренняя память	на 128 Мб (только фото)

Изм.	Лист	№ Док-та	Подп.	Дата

Лерв. примен.

Справ №

Поддержка карт SD	microSD-card Class10, запись видео
Ток в дежурном режиме	Макс. 250 мА / 12В DC
Ток в рабочем режиме	Макс. 600 мА / 12В DC
Напряжение питания	АС 100-240 Вольт
Рабочая температура	-10...+60°C
Размеры (ШхВхГ)	192x132x18 мм
Вес (нетто)	0,5 кг

Вызывная панель Видеодомофона



Параметр	Значение
Разрешение	700 твл
Мин. освещённость	0 лк (ИК подсветка вкл.)
Регулируемая ИК-подсветка	по датчику освещенности
Объектив	3,7 мм
Угол обзора	88° диаг
Выход видеосигнала	1,0 В 75 Ом
Напряжение питания	12 В пост.±10%
Реле электромеханического замка	3А/30В пост
Подсветка кнопки вызова	Есть
Диапазон раб. темп.	-40° ~ +50°
Габаритные размеры	40 мм(Ш)x130мм(В)x30 мм(Г)
Вес	250 г

Подп. и дата.

Инв. № дубл.

Взам. инв. №

Подпись и дата

Инв. № подл.

Изм.	Лист	№ Док-та	Подп.	Дата

ТИПОВОЙ ПРОЕКТ

Лист

13

Замок электромеханический накладной



Параметр	Значение
Напряжение питания,	6...15 В
Ток потребления (при 12 В), не более	1 А
Тип установки	Накладной
Сторона открывания двери	Любая (универсальный замок)
Габаритные размеры, мм	150x105x40
Диапазон рабочих температур, °С	-40...+50
Масса, не более, кг	1,5

4. МОНТАЖ ПРОВОДОВ, КАБЕЛЕЙ.

Провода (кабели) прокладываются в электромонтажном коробе или в ПНД трубе.

Трассы электропроводок выбраны наикратчайшими, с учётом расположения электроосветительных, радиотрансляционных сетей, водопроводных магистралей, а также других коммуникаций.

Прокладка проводов и кабелей по стенам внутри помещений производится на расстоянии не менее 0,1 м от потолка, на высоте не менее 2,2 м от пола. При прокладке проводов и кабелей на высоте менее 2,2 м от пола предусмотрена их защита от механических повреждений.

От коттеджа до ворот (калитки) провода прокладываются в земле в ПНД трубе на глубине 0,5 м.

5. ЭЛЕКТРОПИТАНИЕ

Электропитание СОТ осуществляется по 1 категории от отдельной группы электропита переменным током напряжением 220 В, 50 Гц.

Для электропитания СОТ используется ИБП.

Применяемый ИБП обеспечивает:

- бесперебойное электропитание СОТ напряжением 220В, 50 Гц;

Изм.	Лист	№ Док-та	Подп.	Дата

- автоматический переход на автономное питание при отклонении параметров сетевого напряжения за допустимые пределы или при полном пропадании сети (режим автономный);
- автоматический переход в режим работы от сети при восстановлении сетевого напряжения;
- быстрый заряд встроенной аккумуляторной батареи при наличии сетевого напряжения;
- световую и звуковую индикацию режимов работы ИБП;
- функцию «холодный старт»: включение ИБП для работы в автономном режиме при отсутствии сетевого напряжения;
- защиту от глубокого разряда АКБ;
- стабилизацию сетевого напряжения;
- управление энергопотреблением и возможность мониторинга состояния сети и ИБП в реальном времени через порт USB;
- защиту от перенапряжения сети.

Согласно требованию п. 5.9.8. ГОСТ Р 51558-2014 при переходе на электропитание от источника электропитания с резервом должна обеспечиваться бесперебойная работа системы не менее 0,5 часа.

Расчёт ИБП 220 В, 50 Гц.

	Наименование оборудования	Кол-во	Потребляемая мощность, ВА	Суммарная потребляемая мощность, ВА
1	Монитор 27"	1	40	40
2	Цифровой видеорегистратор	1	50	50
3	Коммутатор	1	200	200
	ИТОГО		290	290

$$Q = t \cdot P \cdot 1,2 / U$$

где:

Q(Ач) – емкость аккумуляторной батареи;

P=290 (ВА) - потребляемая мощность;

U=12 (В)- напряжение аккумулятора;

t=0,5 (ч) - время работы;

1,2 - коэффициент запаса емкости.

$$Q = 0,5 \cdot 290 \cdot 1,2 / 12 = 14,5 \text{ Ач.}$$

Согласно расчётам, выбираем источник электропитания с резервом напряжением 220 В, 50 Гц, удовлетворяющий следующим характеристикам:

Минимальная нагрузка источника не менее 290 ВА;

Емкость аккумуляторов (12В) составляет не менее 14,5 Ач.

Заземление оборудования и устройств должно выполняться в соответствии с требованиями СНиП 3.05.06-85, ПУЭ, технической документации предприятий - изготовителей.

**ФЕДЕРАЛЬНАЯ СЛУЖБА ВОЙСК НАЦИОНАЛЬНОЙ ГВАРДИИ
РОССИЙСКОЙ ФЕДЕРАЦИИ**

**Федеральное казенное учреждение
«Научно-исследовательский центр «Охрана»**

**Частный дом (Коттедж)
Категория Г1**

ТИПОВОЙ ПРОЕКТ

Система охранная телевизионная

ГРАФИЧЕСКАЯ ЧАСТЬ

Главный инженер проекта

подпись, фамилия и инициалы.

Москва 2018 г.









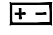
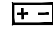


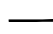







Ведомость основных комплектов рабочих чертежей

Обозначение	Наименование	Примеч.
ТИПОВОЙ ПРОЕКТ	Система охранная телевизионная	

Взам. инв. №

Инв. № подл.	Подпись и дата							ТИПОВОЙ ПРОЕКТ			
		Изм.	Кол.уч.	Лист	№ док	Подпись	Дата	Частный дом (Коттедж) (Категория Г1)			
								Система охранная телевизионная	Стадия	Лист	Листов
								Р	2	14	
		ГИП						ФКУ «НИЦ «Охрана» Росгвардии			
		Разработал									
		Проверил									
								Общие данные Ведомость основных комплектов рабочих чертежей			

Условные обозначения

Наименование	Обозначение	
	на планах	на схемах
Видеомонитор 27"		
Видеокамера, установленная в термокожухе		
Коммутатор		
Видеорегистратор		
Источник электропитания с резервом 12 В		
Источник электропитания с резервом, 220 В, 50 Гц		
Провод UTP4x2x0,52		
Абонентская панель видеодомофона		
Вызывная панель видеодомофона		
Замок электромеханический		

Согласовано

Взлом. инб.Н

Погн. и дата

Инф.Н погн.

Изм.	Кол.уч.	Лист	N док.	Погн.	Дата	
ГИП						
Пров.						
Разраб.						

Типовой проект

Частный дом (Комтедж)
(Категория Г1)

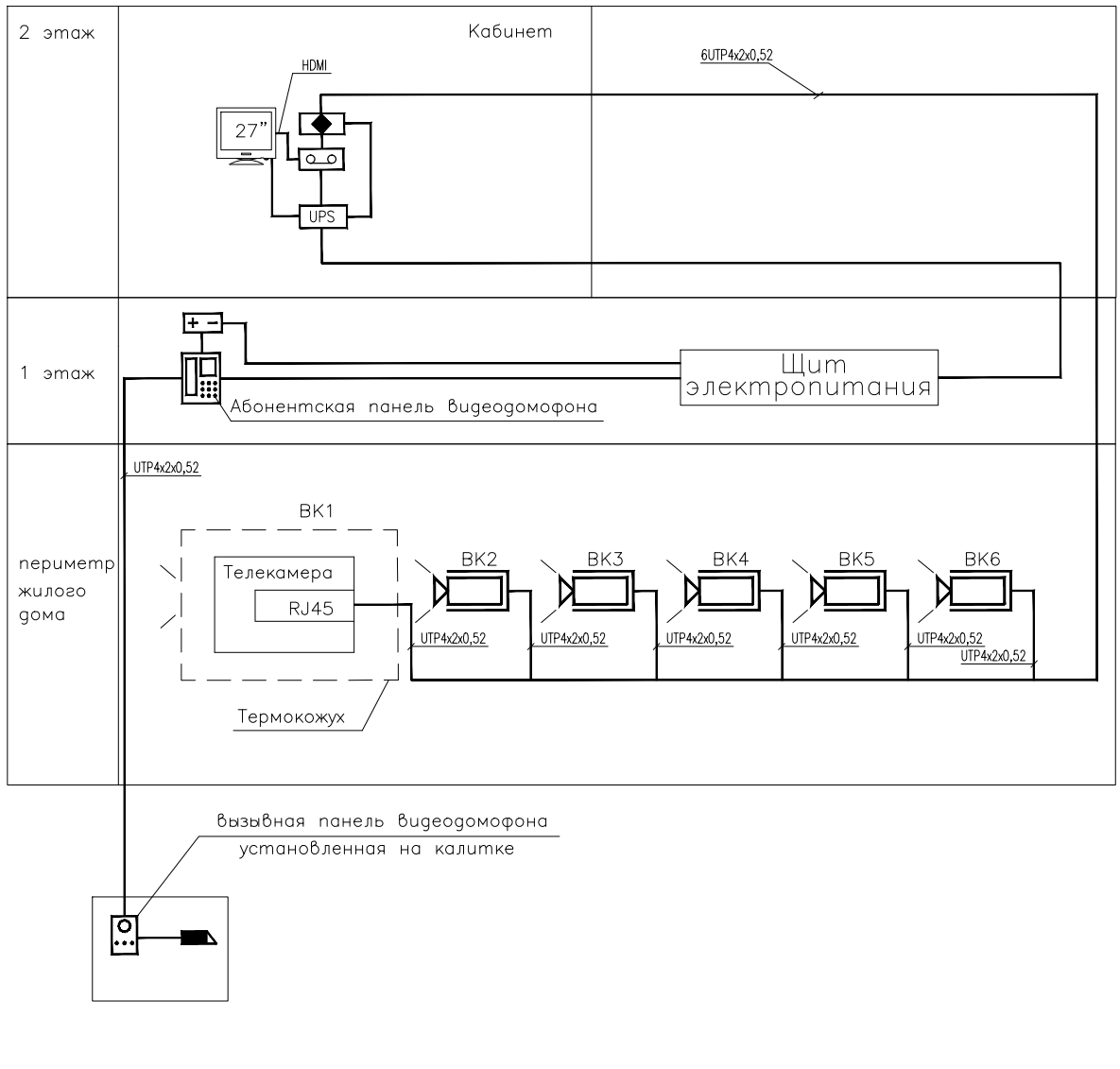
Система охранная телевизионная

Общие данные

Стадия	Лист	Листов
Р	7	14

ФКУ "НИЦ "Охрана"
Росгвардии

Жилой дом



Согласовано

Взвеш. инв. N

Погр. и дата

Инв. N погр.

Изм.	Кол.уч.	Лист	N док.	Погр.	Дата	
ГИП						
Пров.						
Разраб.						

Типовой проект

Частный дом (Комтедж)
(Категория Г1)

Система охранная телевизионная

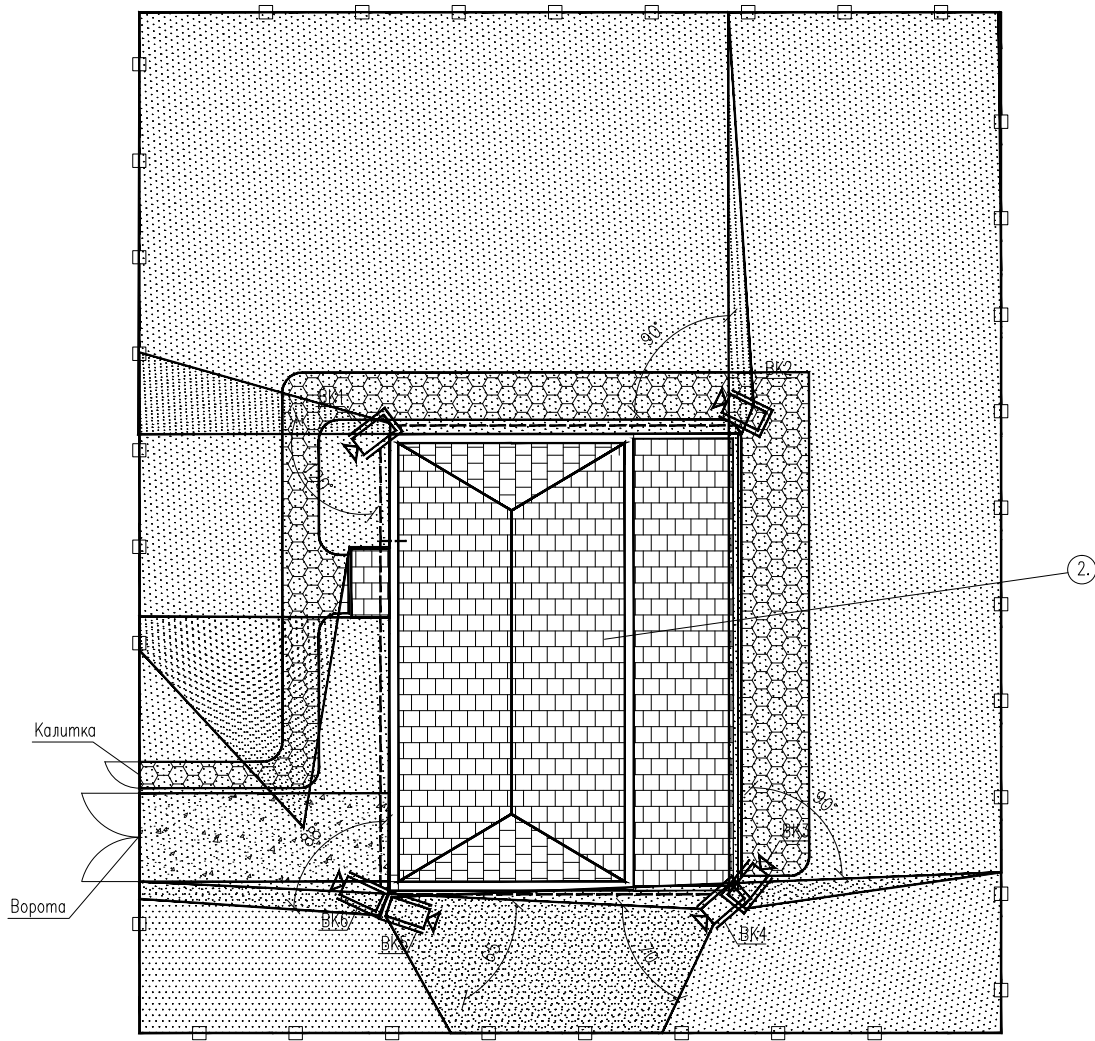
Схема структурная

Стадия	Лист	Листов
Р	8	14
ФКУ "НИЦ "Охрана" Росгвардии		

Формат А4

Эспликация

N пом.	Наименования помещения
1.	Дом



Согласовано

Инф. N подп.	Подп. и дата					
	Взим.	инф. N				
Инф. N подп.	ГИП					
	Пров.					
	Разраб.					

Типовой проект

Частный дом (Комтедж)
(Категория Г1)

Система охранного телевидения

План расположения оборудования
на территории
Углы обзора

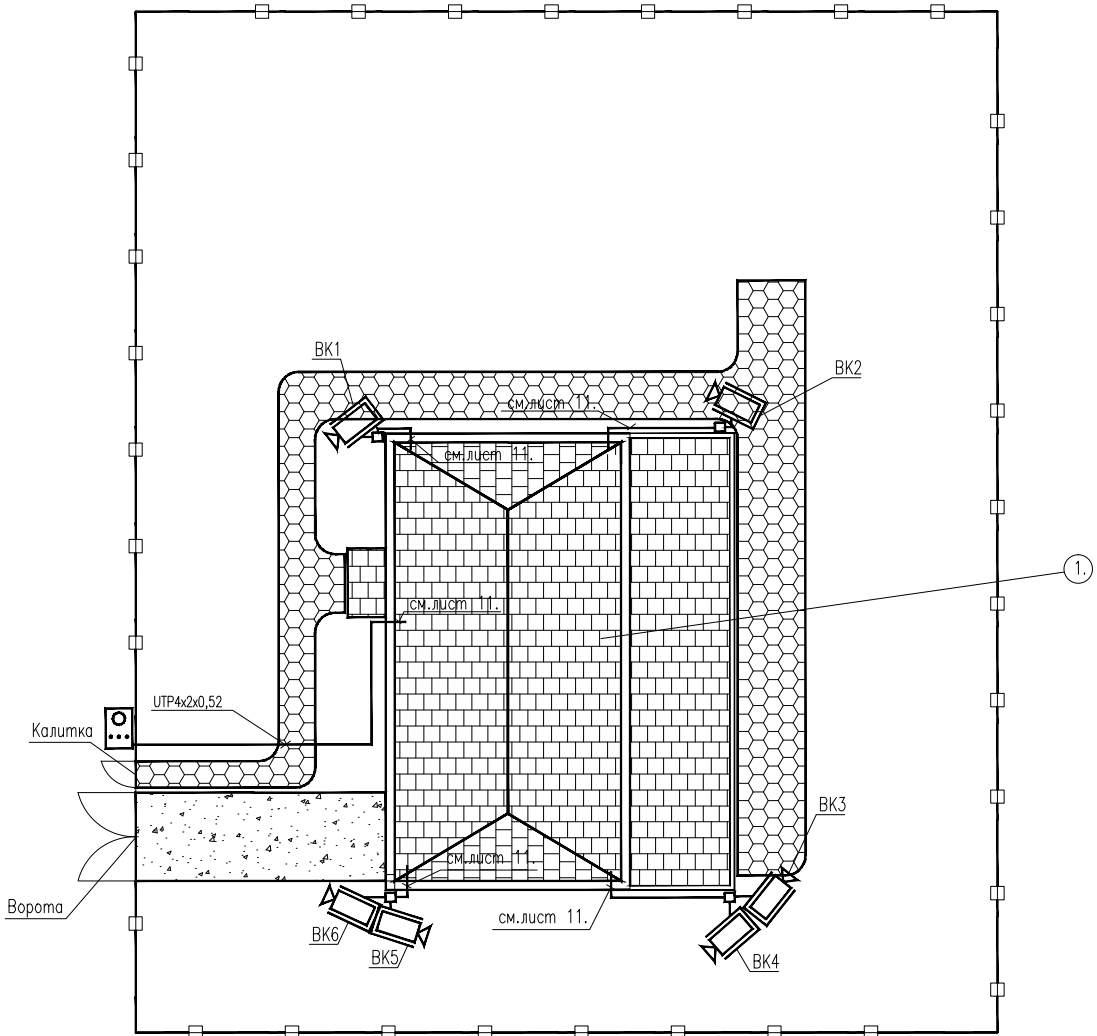
Стадия	Лист	Листов
П	9	14

ФКУ "НИЦ "Охрана"
Росгвардии

Формат А4

Эспликация помещений

N пом.	Наименования помещения
1.	Дом



Согласовано

Взвм. инф. N

Погр. и дата

Инф. N погр.

Изм.	Кол.уч.	Лист	N док.	Погр.	Дата

Типовой проект

Частный дом (Комтедж)
(Категория Г1)

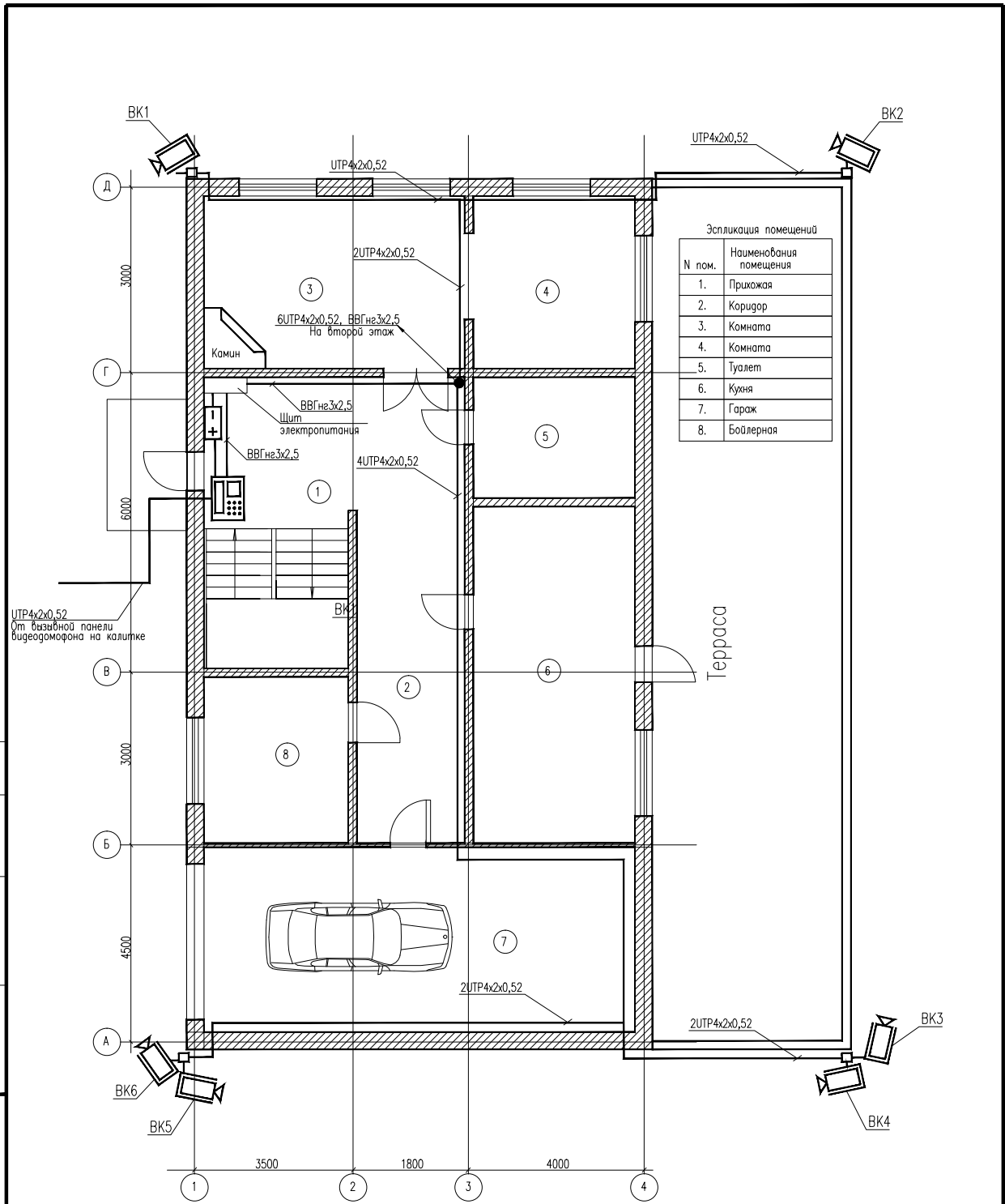
Система охранного телевидения

План расположения оборудования
на территории
Кабельные трассы.

Стадия	Лист	Листов
П	10	14

ФКУ "НИЦ "Охрана"
Росгвардии

Формат А4



Эспликация помещений

№ пом.	Наименования помещения
1.	Прихожая
2.	Коридор
3.	Комната
4.	Комната
5.	Туалет
6.	Кухня
7.	Гараж
8.	Бойлерная

Согласовано

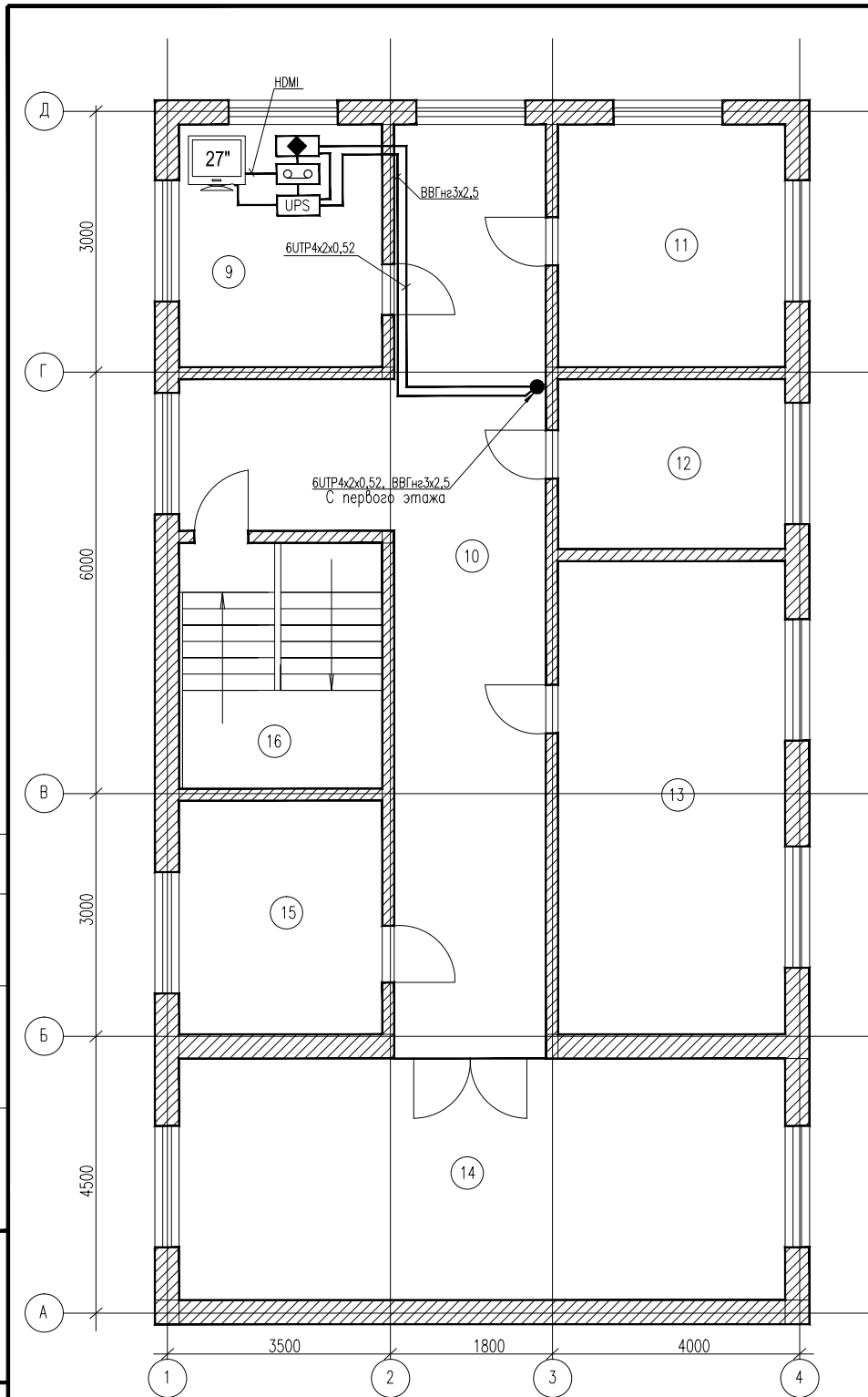
Взвм. инб.И

Погр. и гата

Инб.И погр.

Типовой проект					
Частный дом (Комтедж)					
(Категория Г1)					
Изм.	Кол.уч.	Лист	№ док.	Погр.	Дата
Система охранного телевидения				Стадия	Лист
План расположения оборудования				П	11
1-й уровень.					
Кабельные трассы.				Листов	
				14	
ГИП Пров. Разраб.				ФКУ "НИЦ "Охрана" Росгвардии	

Формат А4



Эспликация помещений	
N пом.	Наименования помещения
9.	Кабинет
10.	Коридор
11.	Спальня
12.	Детская
13.	Комната
14.	Зал
15.	Спальня
16.	Лестница

Согласовано

Взвм. инв. N

Подп. и дата

Инв. N подп.

Изм.	Кол.уч.	Лист	N док.	Подп.	Дата

Типовой проект

Частный дом (Комтедж)
(Категория Г1)

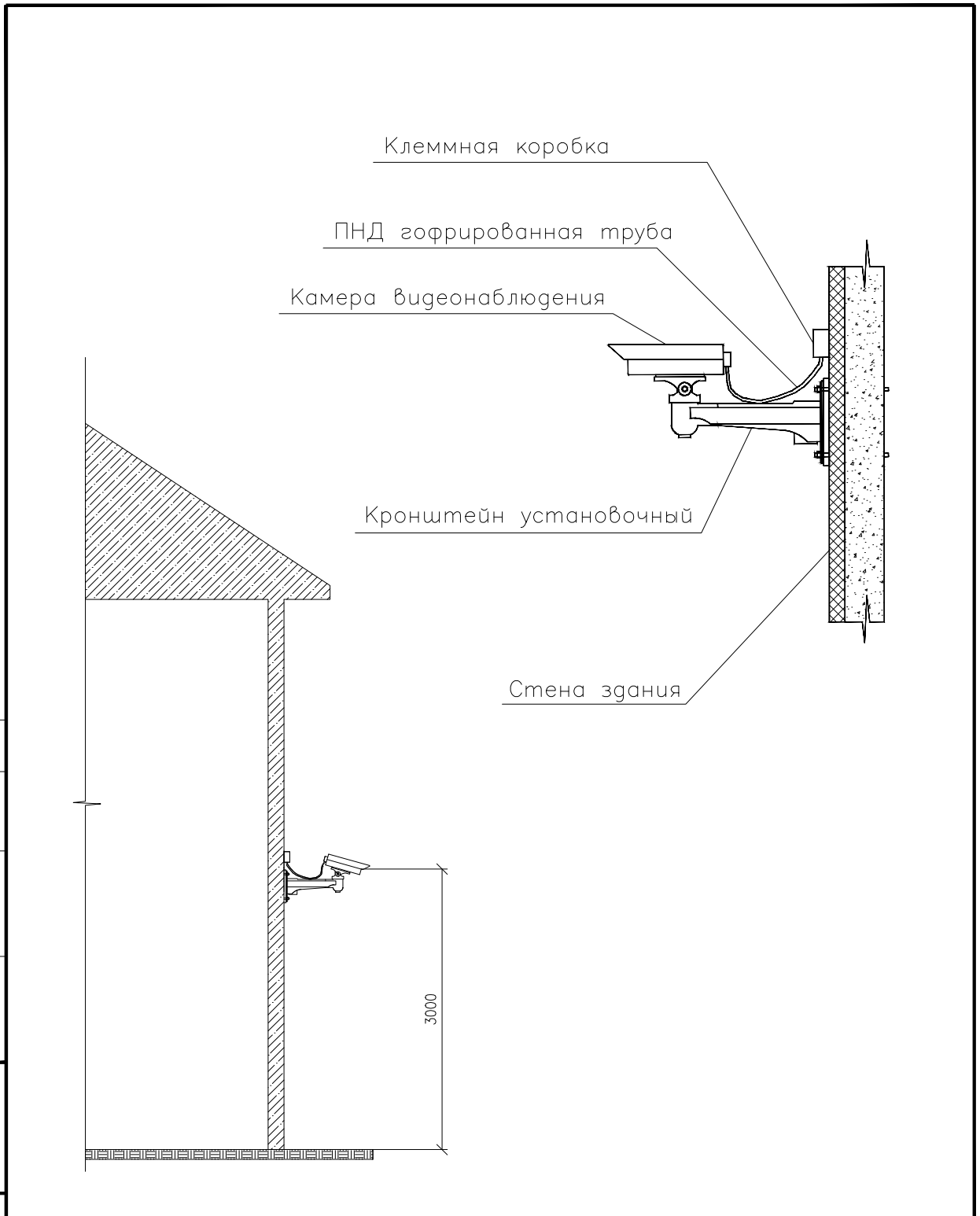
Система охранного телевидения

План расположения оборудования
2-й уровень.
Кабельные трассы

Стадия	Лист	Листов
П	12	14

ФКУ "НИЦ "Охрана"
Росгвардии

Формат А4



Согласовано

Взвеш. инв. N

Подп. и дата

Инв. N подп.

Изм.	Кол.уч.	Лист	N док.	Подп.	Дата

Типовой проект

Частный дом (Комтедж)
(Категория Г1)

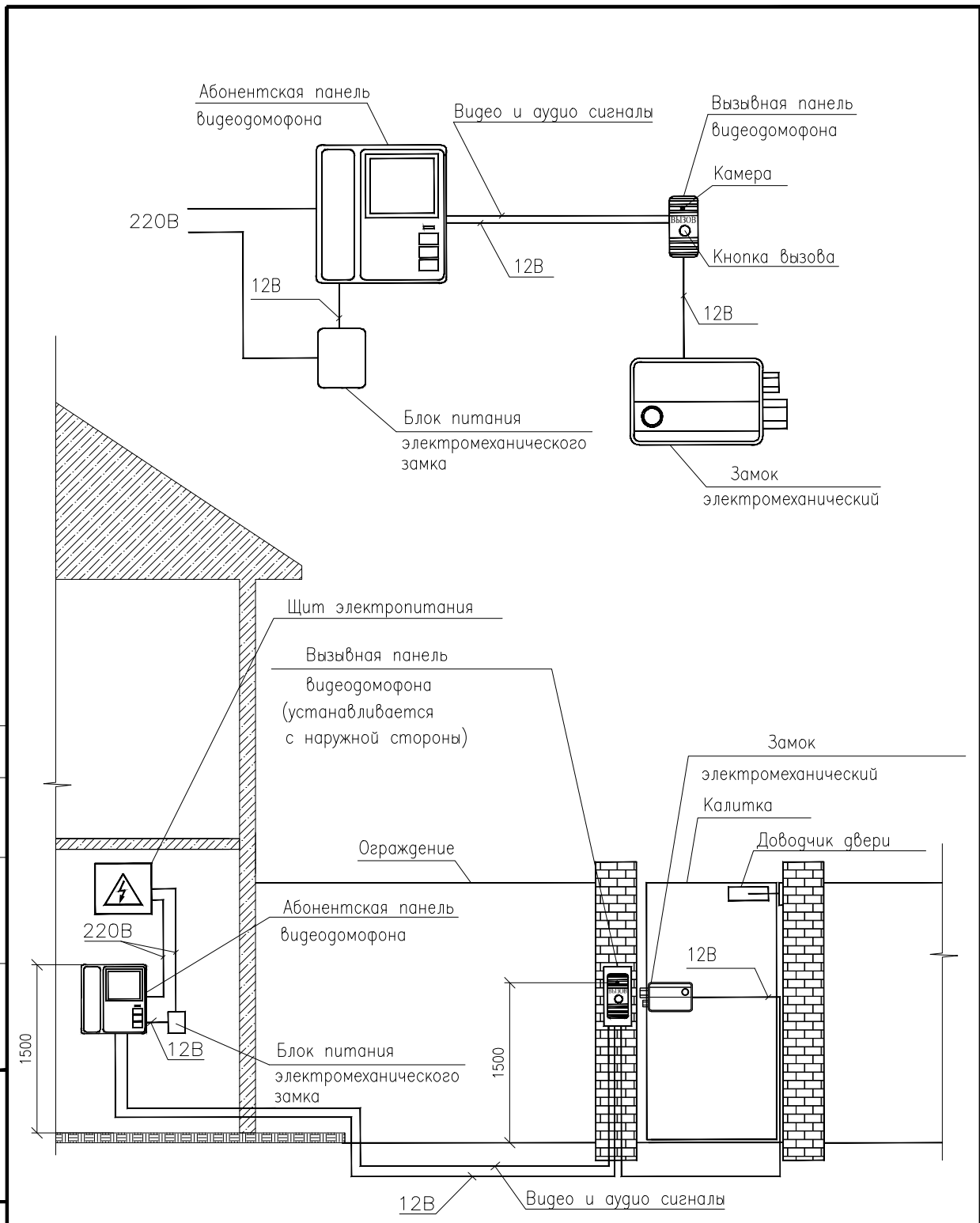
Система охранного телевидения

Схема монтажа видеокамеры

Стадия	Лист	Листов
П	13	14

ФКУ "НИЦ "Охрана"
Росгвардии

Формат А4



Согласовано

Взвм. инф. N

Подп. и дата

Инф. N подп.

Изм.	Кол.уч.	Лист	N док.	Подп.	Дата

Типовой проект

Частный дом (Комтедж)
(Категория Г1)

Система охранного телевидения	Стадия	Лист	Листов
	П	14	14
Схема установки видеодомофона		ФКУ "НИЦ "Охрана" Росгвардии	

Формат А4

СОГЛАСОВАНО

НОРМОКОНТРОЛЬ

Взам. инв. №
Подпись и дата
Инв. № подл.

Позиция	Наименование и техническая характеристика оборудования и материалов	Тип, марка оборудования Обозначение документа и номер опросного листа	Код оборудования, материала	Завод-изготовитель	Единица измерения	Количество	Стоимость оборудования и материалов (руб.)	Сумма (руб.)
1	2	3	4	5	6	7	8	9
1.	Телекамера IP 4 Мп уличная, 1/3" КМОП, 2688x1512 - 60 к/с, 2.8-11.0 мм, АД, 0.05/0.005 лк, H.264/MJPEG, ИК-подсветка, 12 AC/24 DC/PoE, IP66, от -55...+50°C.				шт.	6		
2.	IP-видеорегиcтpатор на 16 видеокамер				шт.	1		
3.	Коммутатор управляемый, 16 портов 10/100 Мбит/с (все с поддержкой High PoE) + 2 Shared SFP 10/100/1000 Мбит/с, PoE бюджет 220 Вт				шт.	1		
4.	Источник электропитания с резервом 220 В				шт.	1		
5.	Жесткий диск 2 Тб				шт.	2		
6.	Видеомонитор 27" LCD/TFT; 1920x1080 Full HD; NTSC/PAL, 300 cd/m2, 1000:1, HDMI, VGA, BNC (2In/2Out), аудио вход (RCA, стерео); шумоподавление 3D NR; внешний блок питания 220В; 510x311x58 мм; корпус - металл, цвет - черный; настольная подставка в комплекте.				шт.	1		
7.	Устройство грозозащиты NAG-1				шт.	6		
8.	Разъем RJ45				шт.	16		
9.	Аккумулятор 12В, 17Ач				шт.	2		
10.	Кабельные короба металлические оцинкованные с крышкой 50x50x3000				м	130		
11.	Крышка для короба металлического оцинкованная 50x3000				м	130		
12.	Угол горизонтальный 50x50 90°				шт.	4		
13.	Крышка к углу 50x50 90°				шт.	4		
14.	Металлорукав 15мм				м	30		
15.	Коробка распаечная 100x100				шт.	3		
16.	Абонентская панель видеодомофона				шт.	1		
17.	Вызывная панель видеодомофона				шт.	1		
18.	Источник питания 12 В для электромеханического замка				шт.	1		
19.	Замок электромеханический				шт.	1		
20.	Доводчик дверной				шт.	1		
21.	ПНД труба 20				м	20		
22.	Провод	УТР4x2x0,52			м	400		
23.	Провод	ВВГнг3x2,5			м	50		
24.	Кабель HDMI 5 м				шт.	1		

						ТИПОВОЙ ПРОЕКТ			
Изм.	Кол.уч.	Лист	№ док.	Подпись	Дата				
						Система охранная телевизионная Спецификация оборудования и материалов	Стадия	Лист	Листов
							Р	1	1
							ФКУ «НИЦ «Охрана» Росгвардии		
ГИП									
Разраб.									
Проверил									

**ФЕДЕРАЛЬНАЯ СЛУЖБА ВОЙСК НАЦИОНАЛЬНОЙ ГВАРДИИ
РОССИЙСКОЙ ФЕДЕРАЦИИ**

**Федеральное казенное учреждение
«Научно-исследовательский центр «Охрана»**

**Частный дом (Коттедж)
Категория Г1**

ТИПОВОЙ ПРОЕКТ

Система охранно-тревожной сигнализации

Москва 2018 г.

**ФЕДЕРАЛЬНАЯ СЛУЖБА ВОЙСК НАЦИОНАЛЬНОЙ ГВАРДИИ
РОССИЙСКОЙ ФЕДЕРАЦИИ**

**Федеральное казенное учреждение
«Научно-исследовательский центр «Охрана»**

**Частный дом (Коттедж)
Категория Г1**

ТИПОВОЙ ПРОЕКТ

Система охранно-тревожной сигнализации

Главный инженер проекта

подпись, фамилия и инициалы.

Москва 2018 г.

Содержание

Обозначение	Наименование	Примеч.
ТИПОВОЙ ПРОЕКТ	Содержание	
ТИПОВОЙ ПРОЕКТ	Состав рабочего проекта	
ТИПОВОЙ ПРОЕКТ	Пояснительная записка	
ТИПОВОЙ ПРОЕКТ	Графическая часть	

Перв. примен.

Справ №

	ТИПОВОЙ ПРОЕКТ	
Изм	Кол.уч	Лист
№ док	Подп.	Дата
ГИП	Содержание	Стадия
Разраб.		Лист
Провер		Листов
		П 1 1
		ФКУ «НИЦ «Охрана» Росгвардии

Состав проекта

Перв. примен.	Ном. тома	Обозначение	Наименование	Примеч.
		ТИПОВОЙ ПРОЕКТ	Система охранно-тревожной сигнализации	
Справ №				

						ТИПОВОЙ ПРОЕКТ					
Изм	Кол.уч	Лист	№ док	Подп	Дата	Состав проекта			Стадия	Лист	Листов
									П	1	1
ГИП Разраб. Провер									ФКУ «НИЦ «Охрана» Росгвардии		

**ФЕДЕРАЛЬНАЯ СЛУЖБА ВОЙСК НАЦИОНАЛЬНОЙ ГВАРДИИ
РОССИЙСКОЙ ФЕДЕРАЦИИ**

**Федеральное казенное учреждение
«Научно-исследовательский центр «Охрана»**

**Частный дом (Коттедж)
Категория Г1**

ТИПОВОЙ ПРОЕКТ

Система охранно-тревожной сигнализации

ПОЯСНИТЕЛЬНАЯ ЗАПИСКА

Главный инженер проекта

подпись, фамилия и инициалы.

Москва 2018 г.

Используемые сокращения:

АКБ – аккумуляторная батарея;
АК – акустический канал;
АРМ – автоматизированное рабочее место;
ВОЛС – волоконно-оптические линии связи;
ИК – инфракрасный пассивный;
ИБП – источники электропитания с резервом;
КТС – кнопка тревожной сигнализации;
ОС – охранная сигнализация;
ПЦН – пульт централизованного наблюдения;
ПЦО - пункт централизованной охраны;
СОТС – система охранно-тревожной сигнализации;
СПИ – система передачи извещений;
СТС – средства тревожной сигнализации;
ТСО – технические средства охраны;
ТМ – Touch Memory;
УОО – устройство оконечное объективное;
УКВ – ультракороткие волны;
ШС – шлейф сигнализации.

2. ХАРАКТЕРИСТИКА ЗАЩИЩАЕМОГО ОБЪЕКТА

Оснащению СОТС подлежит частный дом (далее Объект). В соответствии с Р 78.38.032-2014 объект относится к категории Г1 (Частные дома, коттеджи, преступные посягательства на которые могут привести к особо крупному ущербу Собственнику).

Объект представляет собой двухэтажный жилой дом с примыкающим справа гаражом. Гараж имеет ворота с фасада и вход через дверь из коридора 1 этажа.

Жилой дом отапливаемый. Температура внутри дома от +15 до +22⁰ С. Гараж не отапливаемый. Относительная влажность воздуха до 90%.

Вход в дом возможен через двери с фасадной части и через открытую террасу.

Входные двери в частный дом металлические, соответствуют 3 классу (высокая степень защиты объекта от проникновения, двери, соответствующие II классу защиты от взлома ГОСТ Р 51072-2005) и оборудованы двумя замками 4 класса (очень высокая или специальная степень защиты объекта от проникновения, замки, соответствующие 4 классу по ГОСТ 5089-2011 и классу устойчивости U4 по ГОСТ Р 52582-2006), установленными на расстоянии 300 мм друг от друга. Двери открываются наружу. Двери оборудованы петлями скрытого монтажа, что исключает возможность доступа к петле с целью ее повреждения.

Окна первого этажа защищены снаружи рольставнями. Оконные конструкции соответствуют 3 классу защиты (высокая степень защиты от

Перв. примен.	Справ №	Инв. № подл.	Подпись и дата	Взам. инв. №	Инв. № дубл.	Подп. и дата.	Изм.	Лист	№ Док-та	Подп.	Дата	ТИПОВОЙ ПРОЕКТ	Лист
													3

Лев. примен.	<p>проникновения, окна специальной конструкции с защитным остеклением класса А3, Б1 и выше по ГОСТ Р 51136-2008 или стекла, оклеенного защитной плёнкой, обеспечивающей класс устойчивости остекления А3, Б1 и выше по ГОСТ Р 51136-2008).</p> <p>Стены и перекрытия деревянные.</p> <p>Ворота в гараже металлические, запирающиеся на замок гаражного типа.</p> <p>Система вентиляции с естественным притоком и удалением воздуха.</p> <p>В комнатах и кухне приток воздуха обеспечивается через регулируемые оконные створки, фрамуги, форточки.</p> <p>В рабочем кабинете на 2-м этаже установлен сейф, прикрепленный анкерными болтами к стене здания.</p> <p>В помещениях в период охраны могут находиться мелкие домашние животные весом до 20 кг, не влияющие на работу СОТС.</p> <p>Электроснабжение – централизованное от городской сети 380/220 В.</p> <p>К местам вероятного проникновения относятся: ворота в гараж, входные двери в здание, окна.</p>				
	Справ №				
Подп. и дата.	3. НАЗНАЧЕНИЕ И СОСТАВ СОТС				
	<p>3.1 Назначение СОТС.</p> <p>СОТС – это совокупность совместно действующих технических средств обнаружения проникновения (попытки проникновения) на охраняемый объект, сбора, обработки, передачи и представления в заданном виде информации о проникновении (попытке проникновения) и другой служебной информации.</p>				
Инв. № дубл.	<p>3.2 Состав СОТС.</p> <p>СОТС включает в себя:</p> <p>УОО СПИ.</p> <p>Средства обнаружения проникновения (охранные извещатели).</p> <p>Средства тревожной сигнализации.</p> <p>Средства оповещения (оповещатель световой).</p> <p>Источники электропитания с резервом.</p>				
	Взам. инв. №	<p>Перед выбором варианта оборудования Объекта ТСО необходимо обратить внимание Собственника на выполнение требований инженерно-технической укрепленности конструктивных элементов здания. Это позволит увеличить время устойчивости объекта к криминальному воздействию до прибытия группы задержания.</p>			
Подпись и дата		<p>По желанию Собственника, в целях сохранения интерьера помещений, возможно применение внутриобъектовых средств беспроводной охранной сигнализации.</p>			
	Инв. № подл.	ТИПОВОЙ ПРОЕКТ			
Изм.		Лист	№ Док-та	Подп.	Дата

Перв. примен.	<h3>3.3 Организация передачи информации на пульт централизованного наблюдения (ПЦН).</h3> <p>Система передачи извещений – совокупность совместно действующих технических средств, предназначенных для передачи по каналам связи и для приёма на ПЦО извещений о состоянии охраны охраняемых объектов, служебных и контрольно-диагностических извещений, а также (при наличии обратного канала) для передачи и приема команд телеуправления.</p> <p>Устройство оконечное объективное СПИ предназначено для организации централизованной охраны объектов в составе автоматизированной системы охранной сигнализации. УОО осуществляет передачу на ПЦН извещений взят/снят, неисправность, проникновение. Выбор УОО целесообразно осуществлять с учётом применяемой СПИ, информативности, а также применения каналов связи, обеспечивающих надёжность передачи информации.</p> <p>В соответствии с Р 78.36.032-2014 количество каналов передачи информации УОО СПИ должно быть 1/2.</p> <p>Количество шлейфов в УОО СПИ рекомендуется не менее – 4 (отображенных на ПЦН в виде извещений, конкретизирующих участок проникновения).</p> <p>Среда передачи и количество каналов связи определяется исходя из технической оснащённости ПЦО.</p> <p>Передача сообщений может осуществляться способами:</p> <p>1. Проводная среда:</p> <p>Традиционные линии связи абонентской телефонной сети общего пользования или специально выделенной линии оператора связи (технология DSL, FTTC, FTTB, в т. ч. по технологии GPON).</p> <p>Проводные линии связи интернет-провайдеров (коаксиальный кабель, «витая пара», оптоволоконный кабель), по каналам закрытой Ethernet-сети (использование открытого канала сети Интернет не допускается).</p> <p>По каналам закрытой Ethernet сети на базе ВОЛС по технологии FTTH (GPON).</p> <p>2. Беспроводная среда:</p> <p>Радиосистемы передачи извещений по выделенной рабочей частоте УКВ радиодиапазона. Необходимое количество каналов – один.</p> <p>Защищённый канал передачи данных сетей сотовых операторов стандарта GSM(GPRS)–VPN.</p> <p>Для повышения надёжности передачи извещений о состоянии охраны охраняемых объектов на пульт централизованного наблюдения (ПЦН) по средствам GSM канала необходимо использовать SIM карты различных операторов связи.</p> <p>При использовании СПИ, работающих по радиоканалу в УКВ-диапазоне, дублирование каналов связи не требуется.</p>				
	Справ №				
Инв. № подл.		Подпись и дата	Взам. инв. №	Инв. № дубл.	Подп. и дата.
Изм.	Лист	№ Док-та	Подп.	Дата	ТИПОВОЙ ПРОЕКТ
					Лист
					5

Перв. примен.	<p>Для исключения доступа посторонних лиц к извещателям, УОО СПИ, разветвительным коробкам, другой установленной на объекте аппаратуре охраны должны приниматься меры по их маскировке и скрытной установке. Крышки клеммных колодок данных устройств опломбировываются (опечатываются).</p>				
	<p align="center">4. ТЕХНИЧЕСКИЕ РЕШЕНИЯ, ПРИНЯТЫЕ В ПРОЕКТЕ</p>				
Справ №	<p>4.1 Построение СОТС.</p> <p>Для организации охраны объекта применено УОО СПИ.</p> <p>УОО обеспечивает охрану объекта и передачу информации на автоматизированное рабочее место пульта централизованного наблюдения.</p> <p>Охрана осуществляется путем контроля состояния ШС с включенными в них охранными и тревожными извещателями и передачи тревожных извещений на АРМ ПЦН.</p> <p>УОО имеет 8 шлейфов сигнализации, вход для подключения извещателя отметки прибытия наряда и выходы для подключения световых, звуковых оповещателей и любого пользовательского оборудования.</p> <p>УОО оборудован GSM-антенной и позволяет подключать внешнюю выносную антенну при слабом или неуверенном приёме.</p> <p>Для увеличения количества шлейфов сигнализации устанавливается модуль расширения шлейфов. Модуль расширения шлейфов осуществляет контроль состояния 16 шлейфов сигнализации.</p> <p>Для подключения беспроводных (радиоканальных) извещателей устанавливается модуль беспроводных извещателей.</p> <p>Модули расширения шлейфов и беспроводных извещателей подключаются к УОО СПИ.</p> <p>Каждому ШС можно задать один из следующих типов:</p> <ul style="list-style-type: none"> «Охранный без задержки». «Охранный без задержки с контролем взлома извещателей»; «Охранный с задержкой». «Охранный с фиксированной задержкой». «Охранный проходной». «Охранный проходной с контролем взлома». «Охранный КТС». «Патруль» (отметка наряда о прибытии). «Управление разделом». «Пожарный». <p>Объект оборудуется тремя рубежами ОС.</p> <p>Помещения первого этажа оборудуются двумя рубежами ОС.</p> <p>Помещения второго этажа оборудуются одним – вторым рубежом ОС.</p> <p><i>Первым рубежом ОС, с учётом предполагаемых угроз, в доме блокируется:</i></p> <p>Внешняя входная дверь, выход на террасу, ворота гаража – на «открывание» магнитоконтактными извещателями.</p> <p>Оконные конструкции – на «открывание» магнитоконтактным извещателем и на «разрушение» стекла с помощью совмещённого (ИК+АК) объёмного</p>				
	Инв. № подл.	Подпись и дата	Взам. инв. №	Инв. № дубл.	Подп. и дата.
Изм.	Лист	№ Док-та	Подп.	Дата	ТИПОВОЙ ПРОЕКТ
					Лист 6

Перв. примен.	<p>извещателя, АК канал обнаружения которого срабатывает при разбитии стекла, формируя извещение тревоги.</p> <p><i>Вторым рубежом</i> ОС защищается объём помещений:</p> <p>На первом этаже – на «проникновение перемещением» с помощью совмещённого (ИК+АК) объёмного извещателя, ИК канал обнаружения которого срабатывает при появлении человека в зоне обнаружения, формируя извещение тревоги.</p> <p>На втором этаже – на «проникновение перемещением» с помощью извещателя охранного объёмного оптико-электронного, который срабатывает при появлении человека в зоне обнаружения, формируя извещение тревоги.</p> <p><i>Третьим рубежом</i> ОС блокируется сейф, в котором хранятся ценности, оружие, патроны:</p> <p>На открывание двери сейфа – извещателем охранным магнитоконтактным.</p> <p>На разрушение и наклон (перенос) сейфа – извещателем охранным совмещённым вибрационным с датчиком наклона.</p> <p><i>Тревожная сигнализация</i></p> <p>Для оперативной передачи сообщений на ПЦН о нападении нарушителя объект оборудуется тревожной сигнализацией.</p> <p>Для подачи сигнала тревоги устанавливаются:</p> <p>На входе в здание извещатель охранный ручной точечный электроконтактный.</p> <p>В сейфе – извещатель охранный ручной точечный электроконтактный и извещатель подачи тревожного сигнала на базе банковской упаковки купюр.</p> <p>Два извещателя охранных ручных радиоканальных (радиокнопка тревожной сигнализации), подключаемые по радиоканалу к модулю беспроводных извещателей.</p> <p>Помещения: бойлерная, гараж, кухня рекомендуется оборудовать извещателями пожарными дымовыми оптико-электронными.</p> <p>На ПЦН могут быть выведены сигналы от: автоматической пожарной сигнализации, датчиков утечки бытового газа, контроля протечки воды и т.д.</p> <p>Для визуального контроля на фасаде дома устанавливается световой оповещатель с условием его видимости при подходе к дому и из-за ограждения территории.</p> <p>В косяк входной двери охраняемого дома устанавливаются выносные элементы: световой индикатор и извещатель контроля прибытия наряда (магнитоконтактный или другого типа).</p> <p><i>Ввод кода идентификации для постановки/снятия дома под охрану.</i></p> <p>Для ввода кода идентификации ответственного лица при постановке под охрану или снятии с охраны применяется три способа:</p> <p>1. Ввод цифрового кода:</p> <p>Набрать с помощью кнопок «0» – «9» не более 12 цифр кода идентификации.</p> <p>В течение установленного времени задержки, после ввода, нажать кнопку «ВЗЯТЬ» при постановке под охрану, кнопку «СНЯТЬ» при снятии с охраны.</p> <p>2. С помощью ключа ТМ:</p> <p>Приложить ключ ТМ к считывателю.</p>				
	Справ №				
Инв. № подл.					
Подпись и дата					
Взам. инв. №					
Инв. № дубл.					
Подп. и дата.					
ТИПОВОЙ ПРОЕКТ					
					Лист
					7
Изм.	Лист	№ Док-та	Подп.	Дата	

Перв. примен.	<p>В УОО СПИ применены ключи с дополнительной защитой от копирования.</p> <p>3. Комбинированный: использование цифрового кода и ключа ТМ: Набрать с помощью кнопок «0» – «9» не более 12 цифр кода идентификации. Приложить ключ ТМ к считывателю в течение установленного времени задержки после набора.</p> <p>УОО поддерживает возможность установки ПИН-кода блокировки клавиатуры, без ввода которого невозможны постановка и снятие с охраны с помощью ключа ТМ или ввода кода идентификации, а также любые действия с клавиатурой. ПИН-код известен только лицу, установившему его, и не передается на ПЦН.</p> <p>В местах установки и последующей эксплуатации клавиатуры при условии открытого доступа к ней посторонних лиц настоятельно рекомендуется блокировать клавиатуру с помощью ПИН-кода во избежание неправомерного доступа к её работе или изменению самого ПИН-кода.</p> <p>При утере ПИН-кода для его блокировки или сброса необходимо обратиться на ПЦН.</p> <p><i>Постановка под охрану.</i></p> <p>Для постановки под охрану предусмотрена функция программирования периода формирования тревожного извещения (задержка формирования тревожного извещения).</p> <p>При постановке под охрану после истечения периода задержки формирования тревожного извещения при нарушении шлейфа сигнализации происходит переход в режим «тревога проникновения».</p> <p>Задержка снятия с охраны применена для контроля входной двери и извещателей, контролируемых объём помещения в холле.</p> <p>При входе в дом (при открытии входной двери в дом) встроенный звуковой оповещатель напоминает о необходимости снятия с охраны УОО с момента нарушения шлейфа ОС до ввода кода идентификации. Если код идентификации не был введен до истечения времени, заданного параметром «Время на вход, сек», активизируется выход(ы) с режимом работы «Сирена» и происходит переход в режим «тревога проникновения».</p> <p>Для взятия объекта под охрану необходимо: Подготовить помещения к сдаче, закрыв окна, двери. Убедиться, что индикатор «Связь» на передней панели выносной клавиатуры горит зелёным цветом. Если установлен ПИН-код, разблокировать клавиатуру. Нажать на кнопку «Взять», убедиться, что нужные шлейфы находятся в состоянии «Норма».</p> <p>Если прибор находится внутри охраняемого объекта, то после звукового сигнала индикаторы шлейфов, индикатор «ОХРАНА» на передней панели выносной клавиатуры и выносной оповещатель «ОХРАНА» должны начать работать в прерывистом режиме.</p> <p>Не позднее установленного времени задержки после нарушения и восстановления шлейфа с тактикой «Взять после выхода» (выход через дверь) выносной оповещатель «ОХРАНА» должен включиться в постоянном режиме,</p>				
	Справ №				
Инв. № подл.	Подпись и дата	Взам. инв. №	Инв. № дубл.	Подп. и дата.	
Изм.	Лист	№ Док-та	Подп.	Дата	
ТИПОВОЙ ПРОЕКТ					Лист
					8

Перв. примен.	индикатор «ОХРАНА» на передней панели должен загореться зеленым цветом. Если первый шлейф не будет нарушен, то СОС будет автоматически взята под охрану.				
	После выхода из частного дома убедиться в том, что выносной светодиод или выносной оповещатель «ОХРАНА» включен, иначе необходимо вернуться в дом и повторить процедуру взятия шлейфов сигнализации под охрану. При этом часть шлейфов может находиться под охраной, поэтому перед повторным взятием необходимо сначала выполнить снятие с охраны.				
Справ №	Если все действия по постановке под охрану выполнены правильно, но взятия не произошло, необходимо обратиться на ПЦН.				
	Выносной световой оповещатель «ОХРАНА» включается только в том случае, если все охранные ШС взяты под охрану.				
Если для выносного оповещателя «ОХРАНА» выбрана «квартирная» тактика, то оповещатель выключится через заданное время после взятия объекта под охрану.					
4.2 Технические средства охраны, применяемые для защиты объекта.					
Для защиты объекта техническими средствами охраны рекомендуется применять ТСО, входящие в Список технических средств безопасности, удовлетворяющих «Единым требованиям к системам передачи извещений и объектовым техническим средствам охраны, предназначенным для применения в подразделениях вневедомственной охраны войск национальной гвардии Российской Федерации».					
Для построения системы охранной сигнализации в проекте применяется следующее оборудование:					
<i>Устройство оконечное объективное (УОО)</i> емкостью 8 шлейфов предназначено для централизованной защиты квартир, жилых домов, учреждений, магазинов и других объектов от несанкционированного проникновения. Защита осуществляется путем контроля состояния охранных шлейфов сигнализации и передачи сообщений на пульт централизованного наблюдения и телефон пользователя.					
<i>Магнитоконтактные извещатели</i> применяют для блокировки «на открывание» подвижных строительных конструкций (дверей, окон, фрамуг, люков, ворот и т.п.).					
Магнитоконтактные извещатели конструктивно состоят из двух частей: исполнительного блока (магнитоуправляемого датчика на основе геркона) и задающего блока, заключенного в отдельный корпус из немагнитных материалов (пластик, алюминий) управляющего элемента. В качестве управляющего элемента используют постоянный магнит, фрагмент магнитопровода или магнитопровод самой защитной конструкции.					
Исполнительный блок извещателя устанавливают на неподвижную часть охраняемой конструкции, задающий блок – на перемещаемую (открываемую, сдвигаемую, наклоняемую) часть охраняемой конструкции.					
Эти извещатели выдают извещение о тревоге посредством размыкания контактов встроенного геркона.					
Инв. № подл.					
	ТИПОВОЙ ПРОЕКТ				
Подпись и дата					Лист
					9
Взам. инв. №					
Инв. № дубл.					
Подп. и дата.					
Изм.	Лист	№ Док-та	Подп.	Дата	



Рисунок 1. Магнитоконтактный извещатель для монтажа на конструкциях, выполненных из магнитных материалов.



Рисунок 2. Магнитоконтактный извещатель для скрытого монтажа на конструкциях, выполненных из немагнитных материалов.

В зависимости от конструктивного исполнения, магнитоконтактные извещатели подразделяют на извещатели, предназначенные для открытой установки на поверхности охраняемой конструкции, и на извещатели для скрытой установки в охраняемую конструкцию.

Извещатели охранные объемные опико-электронные инфракрасные (ИК) предназначены для блокировки помещений.



Рисунок 3. Извещатели охранные объемные опико-электронные.

Они предназначены для обнаружения проникновения в охраняемое пространство закрытого помещения. Пассивные опико-электронные ИК извещатели имеют одноблочную конструкцию. Принцип действия пассивных опико-электронных ИК извещателей основан на регистрации изменения уровня теплового излучения.

Извещатель рекомендуется устанавливать таким образом, чтобы в его зону обнаружения не попадали потоки тёплого воздуха. В период охраны в помещении должны быть закрыты окна (форточки, фрамуги), балконные и входные двери, отключены обогревательные вентиляторы, кондиционеры и т.п.

Перв. примен.
Справ №

Извещатели охранные объёмные совмещённые (ИК+АК) для блокировки объёма помещений и остеклённых конструкций.

Область применения совмещённых (ИК+АК) извещателей – помещения с остеклёнными (оконными, дверными) конструкциями.

Извещатели сочетают в себе два принципа обнаружения (ИК+АК), обнаруживают движение нарушителя в закрытом охраняемом помещении и разрушение строительных конструкций, выполненных с использованием листового стекла (обычного, армированного, узорчатого, закалённого, трёхслойного, ударостойкого), стеклоблоков, однокамерных и двухкамерных стеклопакетов.



Рисунок 4. Совмещённые извещатели (ИК+АК) для блокировки объёма помещений и остеклённых конструкций.

При появлении человека в зоне обнаружения срабатывает ИК канал обнаружения, при разбитии стекла – АК (в любой последовательности или одновременно). При этом выдаётся извещение о тревоге путем размыкания контактов соответствующего выходного реле.

Извещатели охранные объёмные комбинированные предназначены для обнаружения проникновения в охраняемое помещение и формирования тревожного извещения путем размыкания контактов выходного реле.

В извещателях совмещены два принципа обнаружения человека:

Регистрации изменения ИК излучения, возникающего при пересечении человеком чувствительных зон (формируются линзой Френеля).

Регистрации доплеровской составляющей в спектре отражённого СВЧ сигнала, возникающей при движении человека в электромагнитном поле, создаваемом СВЧ модулем.

Инв. № подл.
Подпись и дата
Взам. инв. №
Инв. № дубл.
Подп. и дата.

					ТИПОВОЙ ПРОЕКТ	Лист
Изм.	Лист	№ Док-та	Подп.	Дата		11

Справ. №	Перв. примен.
----------	---------------



Рисунок 5. Извещатели охранные объемные комбинированные

Извещатель охранный совмещенный, вибрационный предназначен для обнаружения попыток взлома и (или) хищения банкоматов, сейфов и других банковских средств защиты, а также для обнаружения преднамеренного разрушения строительных конструкций помещений.

Особенности:

Обнаружение попыток взлома и хищения банкоматов, сейфов и других банковских средств защиты.

Обнаружение изменения положения извещателя в пространстве относительно первоначальной установки.

Обнаружение разрушающих воздействий.

Автоматический выбор алгоритма работы в зависимости от вида охраняемой поверхности.

Контроль вскрытия корпуса и отрыва от охраняемой поверхности.

Формирование тревожных извещений размыканием контактов реле и световой индикацией.

Алгоритм обнаружения квалифицированного обхода.



Рисунок 6. Извещатель охранный совмещенный, вибрационный.

Извещатель тревожный (тревожная кнопка).

Инв. № подл.	Подпись и дата	Взам. инв. №	Инв. № дубл.	Подп. и дата.
--------------	----------------	--------------	--------------	---------------

					ТИПОВОЙ ПРОЕКТ	Лист
Изм.	Лист	№ Док-та	Подп.	Дата		12

Перв. примен.	
Справ №	

Извещатель представляет собой тревожную кнопку для выдачи извещения о нападении с фиксацией. Перевод извещателя в дежурный режим после нажатия кнопки осуществляется при помощи ключа, который хранится на ПЦН.



Рисунок 7. Тревожная кнопка с фиксацией.

Извещатель подачи тревожного сигнала на базе банковской упаковки купюр предназначен для организации охраны мест хранения наличных денежных средств путём формирования тревожных извещений при изменении положения закладного элемента, закамуфлированного в упаковке банкнот, и их передачи в системе тревожной сигнализации.

Особенности извещателя: имитация банковской пачки денег, подача тревожного сигнала на пульт путем размыкания контактов при удалении пачки от подставки на расстояние более 10 мм.



Рисунок 8. Извещатель подачи тревожного сигнала на базе банковской упаковки купюр.

Извещатель охранный ручной радиоканальный (радиокнопка тревожной сигнализации) предназначен для формирования извещений путем дистанционной беспроводной передачи идентифицируемых сигналов (сообщений) по радиоканалу на модуль беспроводных извещателей.

Инв. № подл.	Подпись и дата	Взам. инв. №	Инв. № дубл.	Подп. и дата.
Изм.	Лист	№ Док-та	Подп.	Дата



Рисунок 9. Извещатель охранной ручной радиоканальный.

Система ТС должна быть выведена на ПЦН «без права отключения».

Источник электропитания с резервом предназначен для гарантированного электроснабжения технических средств охраны постоянным током напряжением 12 В. При пропадании напряжения в сети переменного тока 220В 50Гц источник автоматически переходит на питание энергопотребителей от встроенной АКБ.

Обеспечивает заряд и автоматическое отключение при глубоком разряде АКБ, защиту от переплюсовки контактов АКБ, а также сигнализацию во внешние цепи об уровне заряда АКБ и переходе на питание от аккумуляторной батареи.

Осуществляет контроль входного и выходного напряжения, напряжения на аккумуляторе и передачу информации об этом с помощью релейных выходов на УОО.

5. ЭЛЕКТРОПИТАНИЕ

Электропитание системы охранно-тревожной сигнализации осуществляется по 1 категории в соответствии с п. 9 Р 78.36.032-2013 «Инженерно-техническая укрепленность и оснащение техническими средствами охраны объектов, квартир и МХИГ, принимаемых под централизованную охрану подразделениями вневедомственной охраны. Часть 1.» и п. 1.2.17. ПУЭ, издание 7, от свободной группы электроцита переменным током напряжением 220 В, 50 Гц.

При пропадании основного электропитания 220 В, 50 Гц система охранно-тревожной сигнализации автоматически переходит на электропитание от источника электропитания с резервом (аккумулятора) постоянного напряжения 12 В без выдачи тревожного извещения.

При переходе на электропитание от источника электропитания с резервом (аккумулятора) должна обеспечиваться бесперебойная работа оборудования и извещателей охранно-тревожной сигнализации не менее 24 часов в дежурном режиме и не менее 3 часов в режиме тревоги.

Питание УОО СПИ осуществляется от источника электропитания с резервом напряжением 12 В. УОО СПИ формирует сообщение «Резервное питание» и «Восстановление питания» при изменении сигнала от источника электропитания с резервом на выводе «Резерв», сигнализирующего о переходе

на резервное питание (от аккумуляторов) или восстановлении сетевого питания 220 В, 50 Гц.

Расчёт источника электропитания с резервом для системы охранно-тревожной сигнализации.

	Наименование	Кол-во, шт.	Ток потребления одним устройством в дежурном режиме, мА	Ток потребления одним устройством в режиме тревоги, мА	Суммарный ток потребления в дежурном режиме, мА	Суммарный ток потребления, в режиме тревоги, мА
1	УОО СПИ	1	150	150	150	150
2	Модуль расширения шлейфов	1	200	200	200	200
3	Модуль беспроводных извещателей	1	60	60	60	60
4	Извещатель охранный совмещенный (ИК+АК)	4	15	15	60	60
5	Извещатель охранный совмещенный вибрационный	1	25	25	25	25
6	Извещатель охранный комбинированный (ИК+СВЧ)	1	25	25	25	25
7	Извещатель охранный объемный оптико-электронный	7	15	15	105	105
8	Извещатель охранный поверхностный оптико-электронный	1	15	15	15	15
9	Световой оповещатель	1	60	60	60	60
	ИТОГО				700	700

Необходимая ёмкость аккумулятора рассчитывается по формуле:

$$Q(\text{мАч}) = 1,2 \times I_p(\text{мА}) \times t(\text{ч}),$$

где:

I_p - потребляемый ток (мА);

t - требуемое время работы (ч);

1,2 - коэффициент запаса емкости.

Лев. примен.
Справ. №

Подп. и дата.

Инв. № дубл.

Взам. инв. №

Подпись и дата

Инв. № подл.

					ТИПОВОЙ ПРОЕКТ	Лист
Изм.	Лист	№ Док-та	Подп.	Дата		15

Лев. примен.	<p>Необходимая емкость аккумулятора в дежурном режиме составляет: $1,2 \times 700 \text{ мА} \times 24 \text{ ч} = 20160 \text{ мАч}$.</p> <p>Необходимая емкость аккумулятора в режиме тревоги составляет: $1,2 \times 700 \text{ мА} \times 3 \text{ ч} = 2520 \text{ мАч}$.</p> $20160 + 2520 = 22680 \text{ мАч}$. <p>Согласно расчётам, выбираем источник электропитания с резервом, удовлетворяющий следующим характеристикам: Минимальный ток нагрузки не менее 0,700 А. Емкость аккумулятора должна быть не менее 22,680 Ач. Для бесперебойного питания системы потребуется два аккумулятора ёмкостью не менее 12 Ач каждый, что удовлетворяет представленным в проекте условиям.</p>				
Справ №					
Инв. № подл.	Подпись и дата	Взам. инв. №	Инв. № дубл.	Подп. и дата.	
Изм.	Лист	№ Док-та	Подп.	Дата	<p>ТИПОВОЙ ПРОЕКТ</p> <p>Лист 16</p>

**ФЕДЕРАЛЬНАЯ СЛУЖБА ВОЙСК НАЦИОНАЛЬНОЙ ГВАРДИИ
РОССИЙСКОЙ ФЕДЕРАЦИИ**

**Федеральное казенное учреждение
«Научно-исследовательский центр «Охрана»**

**Частный дом (Коттедж)
Категория Г1**

ТИПОВОЙ ПРОЕКТ

Система охранно-тревожной сигнализации

ГРАФИЧЕСКАЯ ЧАСТЬ

Главный инженер проекта

подпись, фамилия и инициалы.

Москва 2018 г.

Ведомость основных комплектов рабочих чертежей

Обозначение	Наименование	Примеч.
ТИПОВОЙ ПРОЕКТ	Система охранно-тревожной сигнализации	

Взам. инв. №										
Подпись и дата							ТИПОВОЙ ПРОЕКТ			
Инв. № подл.							Частный дом (Коттедж) Категория Г1			
	Изм.	Коп.уч.	Лист	№ док	Подпись	Дата	Система охранно-тревожной сигнализации	Стадия	Лист	Листов
								П	2	17
ГИП							Общие данные Ведомость основных комплектов рабочих чертежей	ФКУ «НИЦ «Охрана» Росгвардии		
Разработал										
Проверил										

Ведомость рабочих чертежей основного комплекта

Лист	Наименование	Примечания
1	Титульный лист.	
2-7	Общие данные.	
8	Схема структурная.	
9	1-й уровень. План расположения оборудования. Кабельные трассы.	
10	2-й уровень. План расположения оборудования. Кабельные трассы.	
11	Извещатель магнитоконтактный. Схема установки.	
12	Извещатель охранный оптико-электронный. Схема установки. Зона обнаружения.	
13	Извещатель охранный объемный совмещенный (ИК+АК). Схема установки. Зона обнаружения.	
14	Извещатель охранный комбинированный (ИК+СВЧ). Схема установки. Зона обнаружения.	
15	Схема защиты сейфа.	
16	Извещатель подачи тревожного сигнала на базе банковской упаковки купюр.	
17	Извещатель охранный поверхностный оптико-электронный. Схема установки. Зона обнаружения.	

Взам. инв. №												
Подпись и дата								ТИПОВОЙ ПРОЕКТ Частный дом (Коттедж) Категория Г1				
Инв. № подл.		Изм.	Коп.уч.	Лист	№ док	Подпись	Дата	Система охранно-тревожной сигнализации		Стадия П	Лист 3	Листов 17
ГИП								Общие данные		ФКУ «НИЦ «Охрана» Росгвардии		
Разработал								Ведомость основных комплектов				
Проверил								рабочих чертежей				

Ведомость ссылочных и прилагаемых документов

Обозначение	Наименование	Примечание
	Список технических средств безопасности, удовлетворяющих «Единым требованиям к системам передачи извещений и объектовым техническим средствам охраны, предназначенным для применения в подразделениях вневедомственной охраны войск национальной гвардии Российской Федерации».	
ПУЭ	Правила устройства электроустановок. Издание 7	
	<u>Прилагаемые документы</u>	
ТИПОВОЙ ПРОЕКТ	Спецификация оборудования, изделий и материалов.	

Взам. инв. №												
Подпись и дата								ТИПОВОЙ ПРОЕКТ				
								Частный дом (Коттедж)				
Инв. №	Изм.	Колуч.	Лист	№ док.	Подпись	Дата				Категория Г1		
							Система охранно-тревожной сигнализации			Стадия	Лист	Листов
							Общие данные Ведомость ссылочных и прилагаемых документов			П	5	17
										ФКУ «НИЦ «Охрана» Росгвардии		

Справка ГИП

Проектная документация разработана в соответствии с действующими строительными, технологическими и санитарными нормами и правилами, предусматривает мероприятия, обеспечивающие конструктивную надежность, пожарную безопасность объекта, защиту окружающей природной среды при его строительстве и эксплуатации и отвечает требованиям закона "Об основах градостроительства в Российской Федерации".

Главный инженер проекта

подпись, фамилия и инициалы.

Перв. примен.

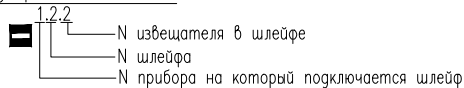
Справ №

Изм	Кол.уч	Лист	№ док	Подп	Дата	ТИПОВОЙ ПРОЕКТ				
						Стадия	Лист	Листов		
						П	6	17		
ГИП						Общие данные Справка ГИП ФКУ «НИЦ «Охрана» Росгвардии				
Разраб.										
Провер										

Условные обозначения

Наименование	Обозначение
Устройство оконечное объективное СПИ.	
Модуль расширения на 16 шлейфов	
Модуль беспроводных извещателей	
Источник электропитания с резервом	
Извещатель охранный объемный совмещенный (ИК+АК)	
Извещатель охранный объемный оптико-электронный	
Извещатель охранный поверхностный оптико-электронный	
Извещатель охранный совмещенный (вибрационный с датчиком наклона).	
Извещатель охранный комбинированный (ИК+СВЧ)	
Извещатель радиоканальный точечный электроконтактный (ручной)	
Извещатель подачи тревожного сигнала на базе банковской упаковки купюр	
Извещатель точечный электроконтактный (ручной)	
Извещатель охранный магнитоконтактный (для магнитопроводящих конструкций)	
Извещатель охранный магнитоконтактный (кроме магнитопроводящих конструкций)	
Извещатель контроля прибытия наряда	
Извещатель пожарный дымовой	
Датчик утечки газа (воды)	
Оповещатель световой	
Считыватель Touch Memory	
Кабель	
Устройство оконечное шлейфа	

Нумерация извещателей



Типовой проект

Частный дом (Коммедж)
(Категория Г1)

Система охранно-тревожной сигнализации.

Стадия	Лист	Листов
П	7	17

Общие данные
Условные обозначения.

ФКУ "НИЦ "Охрана"
Росгвардии

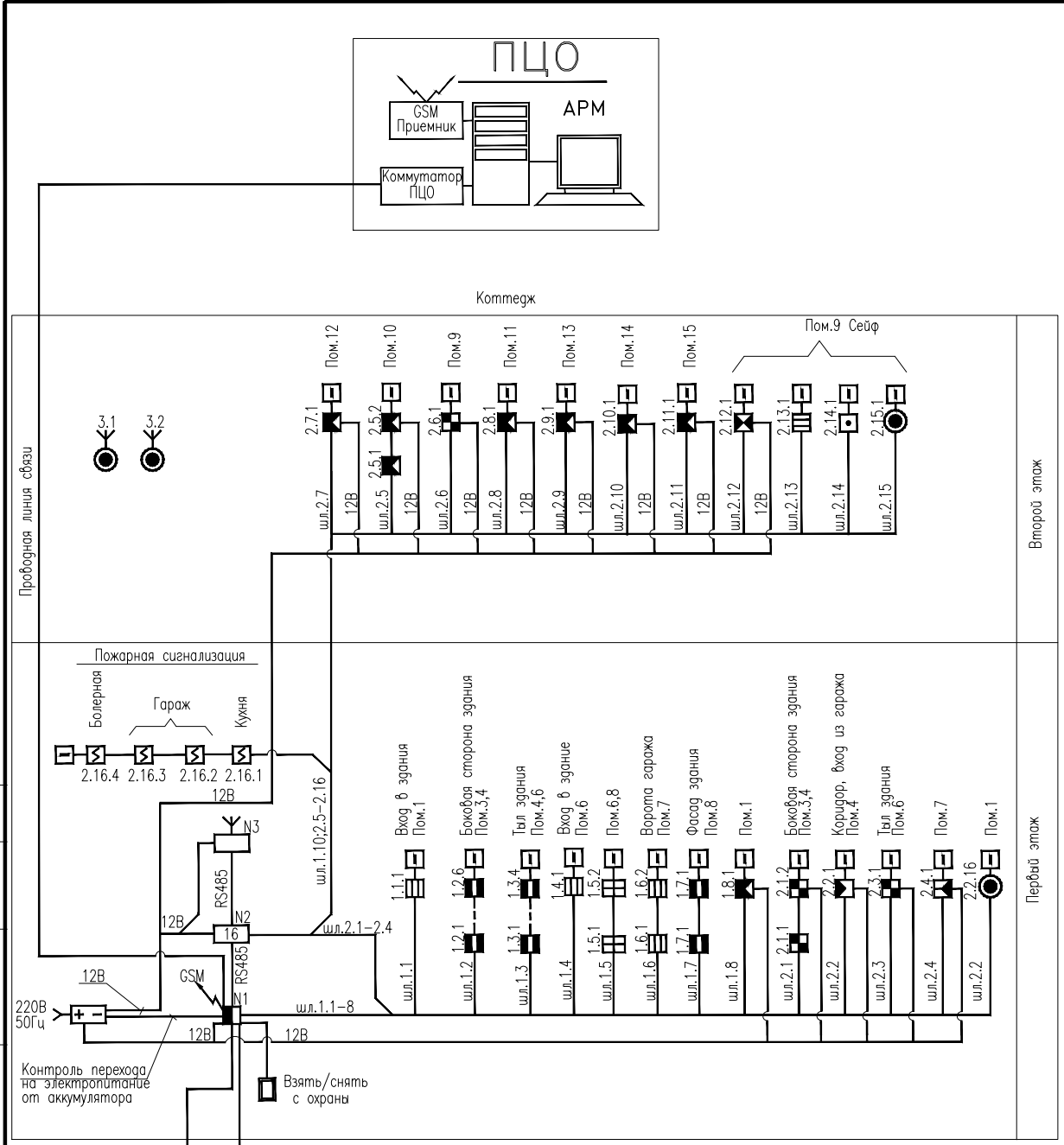
Согласовано

Взвеш. инф. N

Подп. и дата

Инф. N подп.

Изм.	Кол.уч.	Лист	N док.	Подп.	Дата
ГИП					
Пров.					
Разраб.					



Согласовано

Инф. N подг.	Погр. и дата	Взаим. инф. N	Изм.			Лист N док.			Погр.			Дата		
ГИП														
Пров.														
Разраб.														

Типовой проект

Частный дом (Котмедж)
(Категория Г1)

Система охранно-тревожной сигнализации.

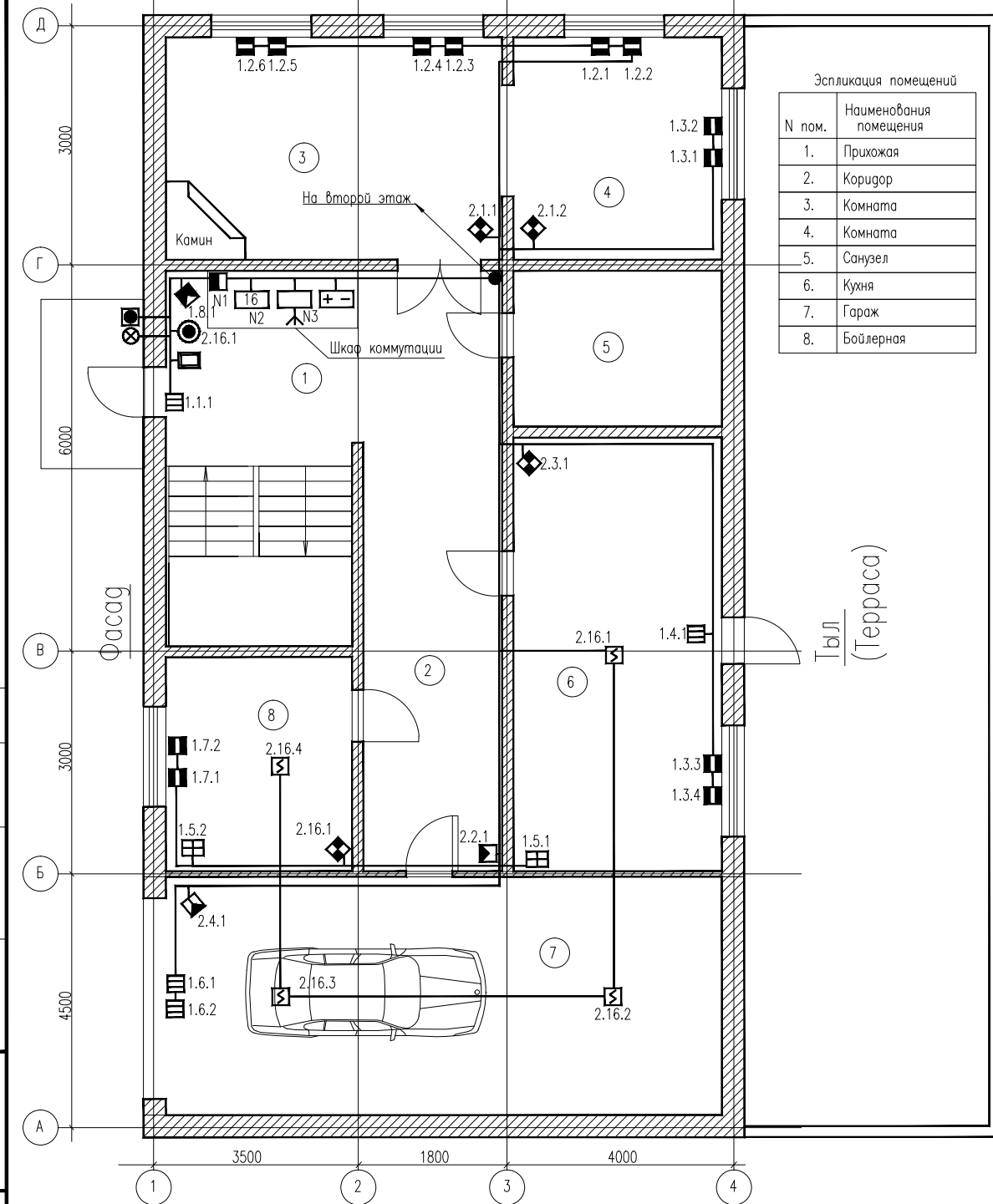
Стадия	Лист	Листов
П	8	17

Схема структурная

ФКУ "НИЦ "Охрана"
Росгвардии

Формат А4

Боковая сторона здания



Эспликация помещений

N пом.	Наименования помещения
1.	Прихожая
2.	Коридор
3.	Комната
4.	Комната
5.	Санузел
6.	Кухня
7.	Гараж
8.	Бойлерная

Согласовано

Взвм. инв. N

Подп. и дата

Инв. N подп.

Изм.	Кол.уч.	Лист	N док.	Подп.	Дата

Типовой проект

Частный дом (Комтедж)
(Категория Г1)

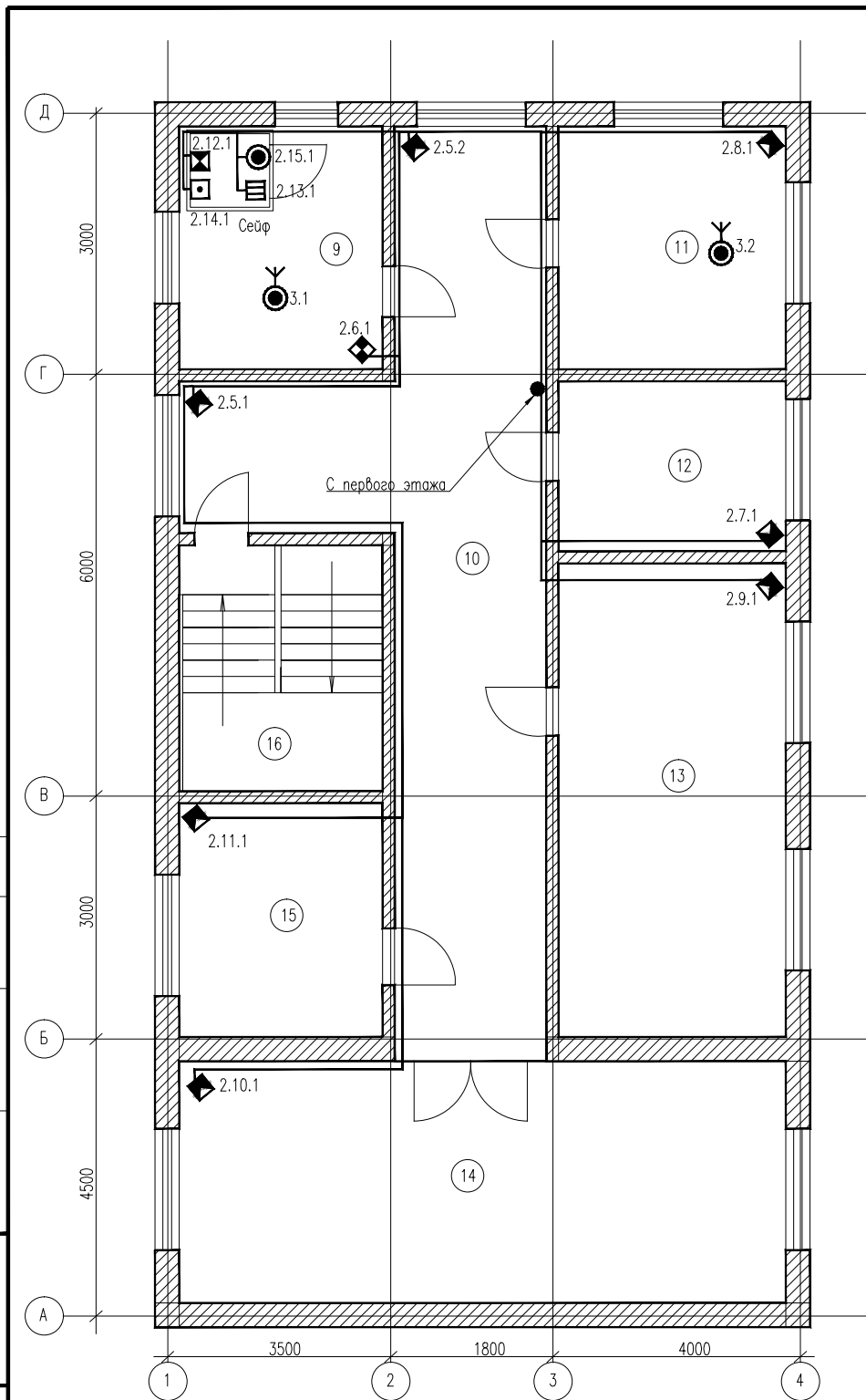
Система охранно-тревожной сигнализации.

1-й уровень.
План расположения оборудования.
Кабельные трассы.

Стадия	Лист	Листов
П	9	17

ФКУ "НИЦ "Охрана"
Росгвардии

Формат А4



Эспликация помещений	
№ пом.	Наименования помещения
9.	Кабинет
10.	Коридор
11.	Спальня
12.	Детская
13.	Комната
14.	Зал
15.	Спальня
16.	Лестница

Согласовано

Взвм. инв.№.N

Подп. и дата

Инв.№ подп.

Изм.	Кол.уч.	Лист	№ док.	Подп.	Дата

Типовой проект

Частный дом (Комтедж)
(Категория Г1)

Система охранно-тревожной сигнализации.

2-й уровень.
План расположения оборудования
Кабельные трассы

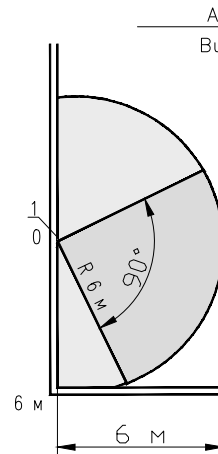
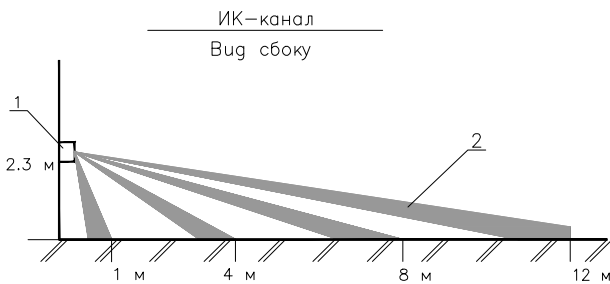
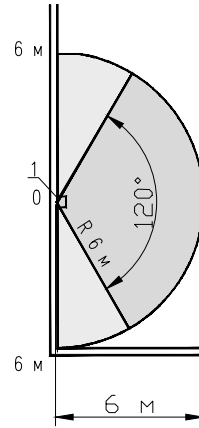
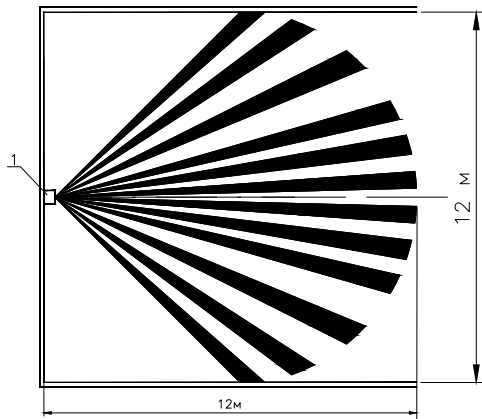
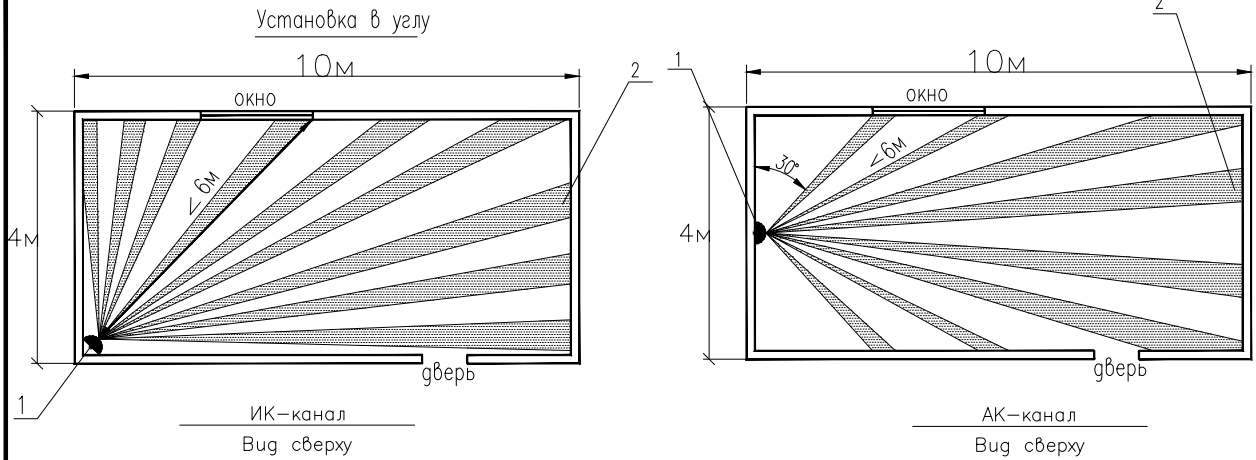
Стадия	Лист	Листов
П	10	17

ФКУ "НИЦ "Охрана"
Росгвардии

Формат А4

Схема установки извещателя охранного объемного совмещенного (ИК+АК)

Установка на боковой стене



1- Извещатель охранный объемный совмещенный
2- Зона обнаружения ИК

Согласовано

Инв.№ погр. | Погр. и дата | Взаим. инв.№

Изм.	Кол.уч.	Лист	N док.	Погр.	Дата

Типовой проект

Частный дом (Компекж)
(Категория Г1)

Система охранно-тревожной
сигнализации.

Извещатель охранный объемный
совмещенный (ИК+АК). Схема установки.
Зона обнаружения.

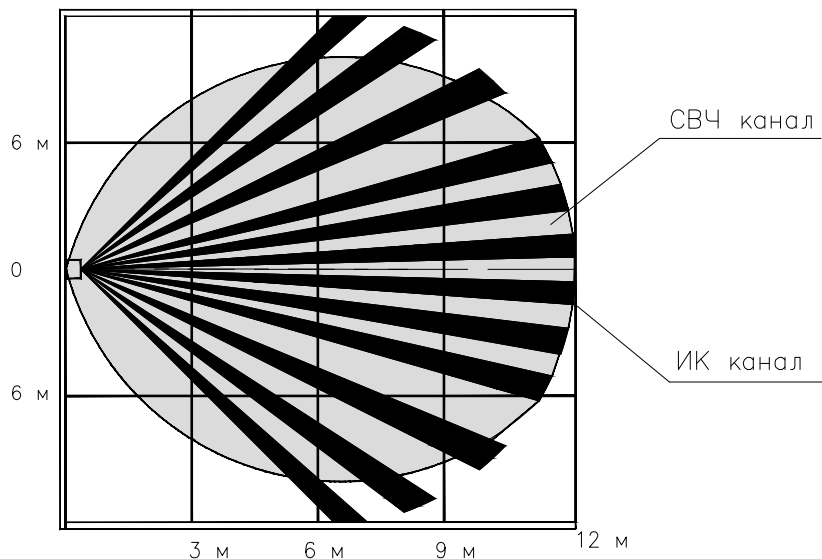
Стадия	Лист	Листов
П	13	17

ФКУ "НИЦ "Охрана"
Росгвардии

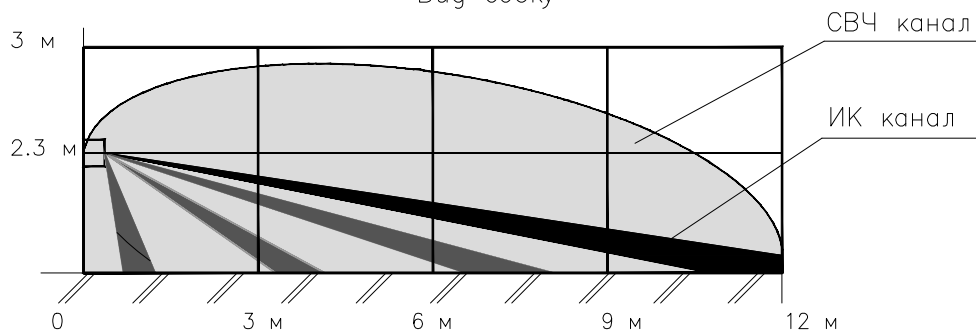
Формат А4

Схема установки извещателя охранного комбинированного
(ИК+СВЧ)

Вид сверху



Вид сбоку



Согласовано

Взам. инв. N

Погр. и дата

Инв. N погр.

Изм.	Кол.уч.	Лист	N док.	Погр.	Дата

Типовой проект

Частный дом (Комтедж)
(Категория Г1)

Система охранно-тревожной
сигнализации.

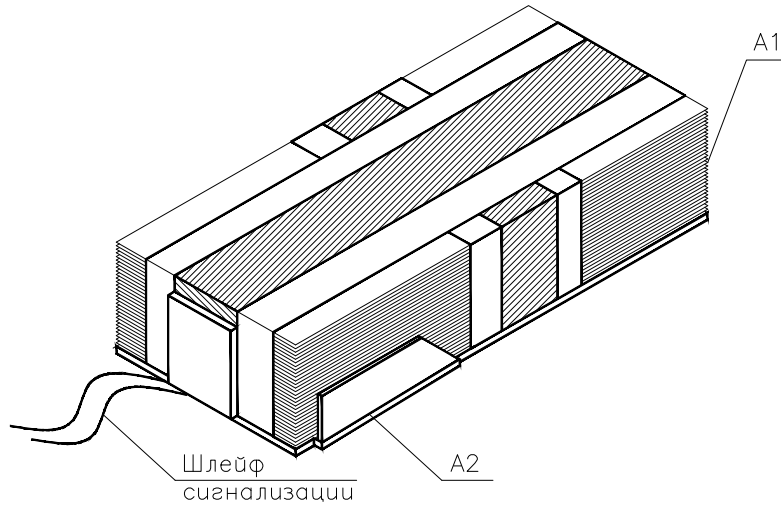
Извещатель охранный комбинированный
(ИК+СВЧ) Схема установки.
Зона обнаружения.

Стадия	Лист	Листов
П	14	17

ФКУ "НИЦ "Охрана"
Росгвардии

Формат А4

Извещатель подачи тревожного сигнала на базе
банковской упаковки купюр



A1 – Извещатель

A2 – Пластиковая подставка с магнитным датчиком

Согласовано

Инф. N подг.	Подг. и дата	Взвеш. инф. N					Типовой проект					
							Частный дом (Компедж) (Категория Г1)					
Инф. N подг.	Подг. и дата	Взвеш. инф. N	Изм.	Кол.уч.	Лист	N док.	Подп.	Дата	Система охранно-тревожной сигнализации.	Стадия	Лист	Листов
											П	16
			ГИП								Извещатель подачи тревожного сигнала на базе банковской упаковки купюр	ФКУ "НИЦ "Охрана" Росгвардии

**ФЕДЕРАЛЬНАЯ СЛУЖБА ВОЙСК НАЦИОНАЛЬНОЙ ГВАРДИИ
РОССИЙСКОЙ ФЕДЕРАЦИИ**

**Федеральное казенное учреждение
«Научно-исследовательский центр «Охрана»**

**Частный дом (Коттедж)
Категория Г2**

ТИПОВОЙ ПРОЕКТ

Система охранно-тревожной сигнализации

Москва 2018 г.

**ФЕДЕРАЛЬНАЯ СЛУЖБА ВОЙСК НАЦИОНАЛЬНОЙ ГВАРДИИ
РОССИЙСКОЙ ФЕДЕРАЦИИ**

**Федеральное казенное учреждение
«Научно-исследовательский центр «Охрана»**

**Частный дом (Коттедж)
Категория Г2**

ТИПОВОЙ ПРОЕКТ

Система охранно-тревожной сигнализации

Главный инженер проекта

подпись, фамилия и инициалы.

Москва 2018 г.

Перв. примен.	Содержание		
	Обозначение	Наименование	Примеч.
	ТИПОВОЙ ПРОЕКТ	Содержание	
	ТИПОВОЙ ПРОЕКТ	Состав рабочего проекта	
Справ №	ТИПОВОЙ ПРОЕКТ	Пояснительная записка	
	ТИПОВОЙ ПРОЕКТ	Графическая часть	

						ТИПОВОЙ ПРОЕКТ					
Изм	Кол.уч	Лист	№ док	Подп.	Дата	Содержание			Стадия	Лист	Листов
									П	1	1
ГИП						Содержание			ФКУ «НИЦ «Охрана» Росгвардии		
Разраб.											
Провер											

Состав проекта

Перв. примен.	Ном. тома	Обозначение	Наименование	Примеч.
		ТИПОВОЙ ПРОЕКТ	Система охранно-тревожной сигнализации	
Справ №				

						ТИПОВОЙ ПРОЕКТ					
Изм	Кол.уч	Лист	№ док	Подп	Дата	Состав проекта			Стадия	Лист	Листов
									П	1	1
ГИП Разраб. Провер									ФКУ «НИЦ «Охрана» Росгвардии		

**ФЕДЕРАЛЬНАЯ СЛУЖБА ВОЙСК НАЦИОНАЛЬНОЙ ГВАРДИИ
РОССИЙСКОЙ ФЕДЕРАЦИИ**

**Федеральное казенное учреждение
«Научно-исследовательский центр «Охрана»**

**Частный дом (Коттедж)
Категория Г2**

ТИПОВОЙ ПРОЕКТ

Система охранно-тревожной сигнализации

ПОЯСНИТЕЛЬНАЯ ЗАПИСКА

Главный инженер проекта

подпись, фамилия и инициалы.

Москва 2018 г.

1. ОБЩАЯ ЧАСТЬ

Настоящий проект системы охранно-тревожной сигнализации двухэтажного дома разработан в соответствии с нормативно-техническими документами:

Постановление Правительства Российской Федерации от 18 февраля 2008 г. № 87 «О составе разделов проектной документации и требованиях к их содержанию».

ГОСТ Р 21.1101-2013 «СПДС. Общие требования к проектной и рабочей документации».

Р 78.36.019–2012 «Рекомендации по организации централизованной охраны при проведении операторами связи модернизации сетей передачи данных, в том числе с применением PON-технологий».

Р 78.36.028-2012 «Рекомендации. Технические средства обнаружения проникновения и угроз различных видов. Особенности выбора, эксплуатации и применения в зависимости от степени важности и опасности объектов».

Р 063-2017 Методические рекомендации «Обследование объектов, охраняемых или принимаемых под охрану подразделениями вневедомственной охраны войск национальной гвардии Российской Федерации».

Р 78.36.032-2014 «Инженерно-техническая укрепленность и оснащение техническими средствами охраны объектов, квартир и МХИГ, принимаемых под централизованную охрану подразделениями вневедомственной охраны. Часть 2. Квартиры и МХИГ».

Р 78.36.033-2013 «Мониторинг применения и сравнительный анализ испытаний различных видов оконных блоков, жалюзи, защитных решеток и остекления. Классификация, способы установки и усиления конструкции».

Р 071-2017 Методические рекомендации «Технические средства систем безопасности объектов. Обозначения условные графические элементов технических средств охраны, систем контроля и управления доступом, систем охранного телевидения».

Список технических средств безопасности, удовлетворяющих «Единым требованиям к системам передачи извещений и объектовым техническим средствам охраны, предназначенным для применения в подразделениях вневедомственной охраны войск национальной гвардии Российской Федерации».

Правила устройства электроустановок. Издание 7.

Перв. примен.
Справ №

						ТИПОВОЙ ПРОЕКТ		
Изм	Коли	Лист	№ док	Подп	Дата	Стадия	Лист	Листов
						П	2	16
ГИП						Пояснительная записка ФКУ «НИЦ «Охрана» Росгвардии		
Разраб.								
Провер.								

Используемые сокращения:

АКБ – аккумуляторная батарея;
АК – акустический канал;
АРМ – автоматизированное рабочее место;
ВОЛС – волоконно-оптические линии связи;
ИК – инфракрасный пассивный;
ИБП – источники электропитания с резервом;
КТС – кнопка тревожной сигнализации;
ОС – охранная сигнализация;
ПЦН – пульт централизованного наблюдения;
ПЦО – пункт централизованной охраны;
СОТС - система охранно-тревожной сигнализации;
СПИ – система передачи извещений;
СТС – средства тревожной сигнализации;
ТСО – технические средства охраны;
ТМ – Touch Memory;
УОО – устройство оконечное объективное;
УКВ – ультракороткие волны;
ШС – шлейф сигнализации.

2. ХАРАКТЕРИСТИКА ЗАЩИЩАЕМОГО ОБЪЕКТА

Оснащению СОТС подлежит частный дом (далее Объект). В соответствии с Р 78.38.032-2014 объект относится к категории Г2 (Частные дома, коттеджи, преступные посягательства на которые могут привести к значительному или крупному ущербу Собственнику).

Жилой дом отапливаемый. Температура внутри дома от +15 до +22⁰ С.

Относительная влажность воздуха в строениях до 90%.

Входная дверь в жилой дом соответствует 2 классу (средняя степень защиты объекта от проникновения, дверь, соответствующая 1 классу защиты от взлома по ГОСТ Р 51072-05) и оборудована двумя замками 3 класса (высокая степень защиты объекта от проникновения, замки, соответствующие 3 классу по ГОСТ 5089-11 и классу устойчивости U3 по ГОСТ Р 52582-06). Расстояние между запирающими устройствами двери составляет 300 мм. Дверь открывается наружу. Дверь оборудована петлями скрытого монтажа, что исключает возможность доступа к петле с целью ее повреждения.

Окна первого этажа защищены снаружи рольставнями. Оконные конструкции соответствуют 2 классу защиты (средняя степень защиты от проникновения), окна специальной конструкции с обычным стеклом, оклеенным защитной плёнкой, толщина плёнки 400 микрон, обеспечивающей класс устойчивости остекления А2 по ГОСТ Р 51136-08.

Стены и перекрытия в здании деревянные.

Система вентиляции с естественным притоком и удалением воздуха.

Лев. примен.	Справ №	Подп. и дата.	Инв. № дубл.	Взам. инв. №	Подпись и дата	Инв. № подл.	ТИПОВОЙ ПРОЕКТ					Лист
							Изм.	Лист	№ Док-та	Подп.	Дата	3

Перв. примен.
Справ №

В жилых комнатах и кухне приток воздуха обеспечивается через регулируемые оконные створки, фрамуги, форточки.

В комнате № 5 установлен сейф, прикрепленный анкерными болтами к стене здания.

В помещениях в период охраны могут находиться мелкие домашние животные весом до 20 кг, не влияющие на работу СОТС.

Электроснабжение – централизованное от сети 380/220 В.

К местам вероятного проникновения относятся следующие: входные двери в здание, окна.

3. НАЗНАЧЕНИЕ И СОСТАВ СОТС

3.1 Назначение СОТС.

СОТС – это совокупность совместно действующих технических средств обнаружения проникновения (попытки проникновения) на охраняемый объект, сбора, обработки, передачи и представления в заданном виде информации о проникновении (попытке проникновения) и другой служебной информации.

3.2 Состав СОТС.

СОТС включает в себя:

УОО СПИ.

Средства обнаружения проникновения (охранные извещатели).

Средства тревожной сигнализации.

Средства оповещения (оповещатель световой).

Источники электропитания с резервом.

Перед выбором варианта оборудования Объекта ТСО необходимо обратить внимание Собственника на выполнение требований инженерно-технической укрепленности конструктивных элементов помещений. Это позволит увеличить время устойчивости объекта к криминальному воздействию до прибытия группы задержания.

По желанию Собственника, в целях сохранения интерьера помещений, возможно применение внутриобъектовых средств беспроводной охранной сигнализации.

3.3 Организация передачи информации на пульт централизованного наблюдения (ПЦН).

Система передачи извещений – совокупность совместно действующих технических средств, предназначенных для передачи по каналам связи и для приёма на ПЦН извещений о состоянии охраны охраняемых объектов, служебных и контрольно-диагностических извещений, а также (при наличии обратного канала) для передачи и приема команд телеуправления.

Устройство оконечное объектовое СПИ предназначено для организации централизованной охраны объектов в составе автоматизированной системы

Инв. № подл.
Подпись и дата
Взам. инв. №
Инв. № дубл.
Подп. и дата.

					ТИПОВОЙ ПРОЕКТ	Лист
						4
Изм.	Лист	№ Док-та	Подп.	Дата		

Перв. примен.	охранной сигнализации. УОО осуществляет передачу на ПЦН извещений взят/снят, неисправность, проникновение. Выбор УОО целесообразно осуществлять с учётом применяемой СПИ, информативности, а также применения каналов связи, обеспечивающих надёжность передачи информации.			
	В соответствии с Р 78.36.032-2014 количество каналов передачи информации УОО СПИ должно быть 1/2.			
Справ №	Количество шлейфов в УОО СПИ рекомендуется не менее 4 (отображенных на ПЦН в виде извещений, конкретизирующих участок проникновения).			
	Среда передачи и количество каналов связи определяется исходя из технической оснащённости ПЦО.			
Инв. № подл.	Передача сообщений может осуществляться способами:			
	1. Проводная среда:			
	Традиционные линии связи абонентской телефонной сети общего пользования или специально выделенной линии оператора связи (технология DSL, FTTC, FTTB, в т. ч. по технологии GPON).			
	Проводные линии связи интернет-провайдеров (коаксиальный кабель, «витая пара», оптоволоконный кабель), по каналам закрытой Ethernet-сети (использование открытого канала сети Интернет не допускается).			
	По каналам закрытой Ethernet сети на базе ВОЛС по технологии FTTH (GPON).			
	2. Беспроводная среда:			
	Радиосистемы передачи извещений по выделенной рабочей частоте УКВ радиодиапазона.			
	Защищённый канал передачи данных сетей сотовых операторов стандарта GSM(GPRS) – VPN.			
	Для повышения надёжности передачи извещений о состоянии охраны охраняемых объектов на пульт централизованного наблюдения (ПЦН) по средствам GSM канала необходимо использовать SIM карты различных операторов связи.			
	При использовании СПИ, работающих по радиоканалу в УКВ-диапазоне, дублирование каналов связи не требуется.			
Подпись и дата	Для исключения доступа посторонних лиц к извещателям, УОО СПИ, разветвительным коробкам, другой установленной на объекте аппаратуре охраны должны приниматься меры по их маскировке и скрытой установке. Крышки клеммных колодок данных устройств опломбировываются (опечатываются).			
Взам. инв. №	<p align="center">4. ТЕХНИЧЕСКИЕ РЕШЕНИЯ, ПРИНЯТЫЕ В ПРОЕКТЕ</p> <p>4.1 Построение СОТС.</p> <p>Для организации охраны объекта применено УОО СПИ.</p> <p>УОО обеспечивает охрану объекта и передачу информации на автоматизированное рабочее место пульта централизованного наблюдения.</p>			
Инв. № дубл.				
Подп. и дата.				
Лист	ТИПОВОЙ ПРОЕКТ			
5				
Изм.	Лист	№ Док-та	Подп.	Дата

Перв. примен.	<p>Охрана осуществляется путем контроля состояния ШС с включенными в них охранными и тревожными извещателями и передачи тревожных извещений на АРМ ПЦН.</p> <p>УОО имеет 16 шлейфов сигнализации, вход для подключения извещателя отметки прибытия наряда и выходы для подключения световых, звуковых оповещателей и любого пользовательского оборудования.</p> <p>УОО оборудован GSM-антенной и позволяет подключать внешнюю выносную антенну при слабом или неуверенном приёме.</p> <p>Для подключения беспроводных (радиоканальных) извещателей устанавливается модуль беспроводных извещателей.</p> <p>Модуль беспроводных извещателей подключается к УОО СПИ.</p> <p>Каждому ШС можно задать один из следующих типов:</p> <p>«Охранный без задержки».</p> <p>«Охранный без задержки с контролем взлома извещателей».</p> <p>«Охранный с задержкой».</p> <p>«Охранный с фиксированной задержкой».</p> <p>«Охранный проходной».</p> <p>«Охранный проходной с контролем взлома».</p> <p>«Охранный КТС».</p> <p>«Патруль» (отметка наряда о прибытии).</p> <p>«Управление разделом».</p> <p>Объект оборудуется тремя рубежами охранной сигнализации.</p> <p><i>Первым рубежом</i> охранной сигнализации, с учётом предполагаемых угроз, в доме блокируется:</p> <p>Внешняя входная дверь – на «открывание» магнитоконтактными извещателями.</p> <p>Оконные конструкции – на «открывание» магнитоконтактным извещателем и на «разрушение» стекла с помощью совмещённого (ИК+АК) объёмного извещателя, акустический канал обнаружения которого срабатывает при разбитии стекла, формируя извещение тревоги.</p> <p><i>Вторым рубежом</i> охранной сигнализации защищается объём помещений на «проникновение перемещением» с помощью совмещённого (ИК+АК) объёмного извещателя, ИК канал обнаружения которого срабатывает при появлении человека в зоне обнаружения, формируя извещение тревоги. Также во втором рубеже используется извещатель охранный оптико-электронный для защиты прихожей.</p> <p><i>Третьим рубежом</i> охранной сигнализации блокируется сейф, в котором хранятся ценности, оружие, патроны:</p> <p>На открывание – извещателем охранным магнитоконтактным.</p> <p>На разрушение и наклон (перенос) – извещателем охранным совмещённым вибрационным с датчиком наклона.</p> <p><i>Тревожная сигнализация</i></p> <p>Для оперативной передачи сообщений на ПЦН о нападении нарушителя охраняемый объект оборудуется тревожной сигнализацией.</p> <p>Для подачи сигнала тревоги устанавливаются:</p>					
	Справ №					
Инв. № подл.	Подпись и дата	Взам. инв. №	Инв. № дубл.	Подп. и дата.	<p>ТИПОВОЙ ПРОЕКТ</p>	Лист
						Изм.

Перв. примен.	<p>На входе в здание коттеджа – извещатель охранный ручной точечный электроконтактный.</p> <p>В сейфе – извещатель охранный ручной точечный электроконтактный и извещатель подачи тревожного сигнала на базе банковской упаковки купюр.</p> <p>Два извещателя охранных ручных радиоканальных (радиокнопка тревожной сигнализации), подключаемых по радиоканалу к модулю беспроводных извещателей.</p> <p>Для визуального контроля в косяк входной двери охраняемого дома устанавливаются выносные элементы: световой индикатор и извещатель контроля прибытия наряда (магнитоконтактный или другого типа).</p> <p><i>Ввод кода идентификации для постановки/снятия дома под охрану.</i></p> <p>Для ввода кода идентификации ответственного лица при постановке под охрану или снятии с охраны применяется три способа:</p> <p>1. Ввод цифрового кода: Набрать с помощью кнопок «0» – «9» не более 12 цифр кода идентификации. В течение установленного времени задержки, после ввода, нажать кнопку «ВЗЯТЬ» при постановке под охрану, кнопку «СНЯТЬ» при снятии с охраны.</p> <p>2. С помощью ключа ТМ: Приложить ключ ТМ к считывателю. В УОО СПИ применены ключи с дополнительной защитой от копирования.</p> <p>3. Комбинированный: использование цифрового кода и ключа ТМ: Набрать с помощью кнопок «0» – «9» не более 12 цифр кода идентификации. Приложить ключ ТМ к считывателю в течение установленного времени задержки после набора.</p> <p>УОО поддерживает возможность установки ПИН-кода блокировки клавиатуры, без ввода которого невозможны постановка и снятие с охраны с помощью ключа ТМ или ввода кода идентификации, а также любые действия с клавиатурой. ПИН-код известен только лицу, установившему его, и не передается на ПЦН.</p> <p>В местах установки и последующей эксплуатации клавиатуры при условии открытого доступа к ней посторонних лиц настоятельно рекомендуется блокировать её с помощью ПИН-кода во избежание неправомерного доступа к её работе и изменения самого ПИН-кода.</p> <p>При утере ПИН-кода для его блокировки или сброса необходимо обратиться на ПЦН.</p> <p>Постановка под охрану. Для постановки под охрану предусмотрена функция программирования периода формирования тревожного извещения (задержка формирования тревожного извещения).</p> <p>После истечения периода задержки формирования тревожного извещения происходит переход в режим «тревога проникновения».</p> <p>Задержка снятия с охраны применена для контроля входной двери и извещателей, контролирующих объем помещения в холле.</p> <p>Для взятия объекта под охрану необходимо: Подготовить помещения к сдаче, закрыв окна, двери.</p>					
	Справ №					
Инв. № подл.	Подпись и дата	Взам. инв. №	Инв. № дубл.	Подп. и дата.	<p>ТИПОВОЙ ПРОЕКТ</p>	Лист
						7
Изм.	Лист	№ Док-та	Подп.	Дата		

Перв. примен.	<p>Убедиться, что индикатор «Связь» на передней панели выносной клавиатуры горит зелёным цветом.</p> <p>Если установлен ПИН-код, разблокировать клавиатуру.</p> <p>Нажать на кнопку «Взять», убедиться, что нужные шлейфы находятся в состоянии «Норма».</p> <p>Если прибор находится внутри охраняемого объекта, то после звукового сигнала индикаторы шлейфов, индикатор «ОХРАНА» на передней панели выносной клавиатуры и выносной оповещатель «ОХРАНА» должны начать работать в прерывистом режиме.</p> <p>Не позднее установленного времени задержки после нарушения и восстановления шлейфа с тактикой «Взять после выхода» (выход через дверь) выносной оповещатель «ОХРАНА» должен включиться в постоянном режиме, индикатор «ОХРАНА» на передней панели должен загореться зелёным цветом. Если первый шлейф не будет нарушен, то СОТС будет автоматически взята под охрану.</p> <p>После выхода из частного дома необходимо убедиться в том, что выносной светодиод или выносной оповещатель «ОХРАНА» включен, при необходимости пройти в дом и повторить процедуру взятия шлейфов сигнализации под охрану. При этом часть шлейфов может находиться под охраной, поэтому перед повторным взятием необходимо произвести снятие взятых шлейфов с охраны.</p> <p>Если все действия по постановке под охрану выполнены правильно, но взятия не произошло, необходимо обратиться на ПЦН.</p> <p>Выносной световой оповещатель «ОХРАНА» включается только в том случае, если все охранные ШС взяты под охрану.</p> <p>Если для выносного оповещателя «ОХРАНА» выбрана «квартирная» тактика, то оповещатель выключится через заданное время после взятия объекта под охрану.</p>				
	Справ №				
Подп. и дата.	<p>4.2 Технические средства охраны, применяемые для защиты объекта.</p> <p>Для защиты объекта техническими средствами охраны рекомендуется применять ТСО, входящие в Список технических средств безопасности, удовлетворяющих «Единым требованиям к системам передачи извещений и объектовым техническим средствам охраны, предназначенным для применения в подразделениях вневедомственной охраны войск национальной гвардии Российской Федерации».</p> <p>Для построения системы охранной сигнализации в проекте применяются следующее оборудование:</p> <p><i>Устройство оконечное объектовое (УОО)</i> ёмкостью 16 шлейфов предназначено для централизованной защиты квартир, жилых домов, учреждений, магазинов и других объектов от несанкционированного проникновения. Защита осуществляется путем контроля состояния охранных шлейфов сигнализации и передачи сообщений на пульт централизованного наблюдения и телефон пользователя.</p> <p><i>Магнитоконтактные извещатели</i> применяют для блокировки «на открывание» подвижных строительных конструкций (дверей, окон, фрамуг, люков, ворот, т.п.).</p> <p>Магнитоконтактные извещатели конструктивно состоят из двух частей: исполнительного блока (магнитоуправляемого датчика на основе геркона) и</p>				
	Инв. № дубл.				
Взам. инв. №					
	Подпись и дата				
Инв. № подл.					
	Изм.	Лист	№ Док-та	Подп.	Дата
ТИПОВОЙ ПРОЕКТ					Лист
					8

задающего блока, заключенного в отдельный корпус из немагнитных материалов (пластик, алюминий) управляющего элемента. В качестве управляющего элемента используют постоянный магнит, фрагмент магнитопровода или магнитопровод самой защитной конструкции.

Исполнительный блок извещателя устанавливают на неподвижную часть охраняемой конструкции, задающий блок – на перемещаемую (открываемую, сдвигаемую, наклоняемую) часть охраняемой конструкции.

Эти извещатели выдают извещение о тревоге посредством размыкания контактов встроенного геркона.



Рисунок 1. Магнитоконтактный извещатель для монтажа на конструкциях, выполненных из магнитных материалов.



Рисунок 2. Магнитоконтактный извещатель для скрытого монтажа на конструкциях, выполненных из немагнитных материалов.

В зависимости от конструктивного исполнения, магнитоконтактные извещатели подразделяют на извещатели, предназначенные для открытой установки на поверхности охраняемой конструкции, и извещатели для скрытой установки в охраняемую конструкцию.

Извещатели охранные опико-электронные инфракрасные (ИК) предназначены для блокировки помещений.



Рисунок 3. Извещатели охранные объемные опико-электронные.

Они предназначены для обнаружения проникновения в охраняемое пространство закрытого помещения. Пассивные оптико-электронные ИК извещатели имеют одноблочную конструкцию. Принцип действия пассивных оптико-электронных ИК извещателей основан на регистрации изменения уровня теплового излучения.

Извещатель рекомендуется устанавливать таким образом, чтобы в его зону обнаружения не попадали потоки тёплого воздуха. В период охраны в помещении должны быть закрыты окна (форточки, фрамуги), балконные и входные двери, отключены обогревательные вентиляторы, кондиционеры и т.п.

Извещатели охранные объёмные совмещённые (ИК+АК) для блокировки объёма помещений и остеклённых конструкций.

Область применения совмещённых (ИК+АК) извещателей – помещения с остеклёнными (оконными, дверными) конструкциями.

Извещатели сочетают в себе два принципа обнаружения (ИК+АК), обнаруживают движение нарушителя в закрытом охраняемом помещении и разрушение строительных конструкций, выполненных с использованием листового стекла (обычного, армированного, узорчатого, закалённого, трёхслойного, ударостойкого), стеклоблоков, однокамерных и двухкамерных стеклопакетов.



Рисунок 4. Совмещённые извещатели (ИК+АК) для блокировки объёма помещений и остеклённых конструкций.

При появлении человека в зоне обнаружения срабатывает ИК канал обнаружения, при разбитии стекла – АК (в любой последовательности или одновременно). При этом выдаётся извещение о тревоге путем размыкания контактов соответствующего выходного реле.

Извещатель охранный совмещённый, вибрационный предназначен для обнаружения попыток взлома и (или) хищения банкоматов, сейфов и других банковских средств защиты, а также для обнаружения преднамеренного разрушения строительных конструкций помещений.

Особенности:

Обнаружение попыток взлома и хищения банкоматов, сейфов и других банковских средств защиты.

Обнаружение изменения положения извещателя в пространстве относительно первоначальной установки.

Обнаружение разрушающих воздействий.

Автоматический выбор алгоритма работы в зависимости от вида охраняемой поверхности.

Контроль вскрытия корпуса и отрыва от охраняемой поверхности.

Формирование тревожных извещений размыканием контактов реле и световой индикацией.

Алгоритм обнаружения квалифицированного обхода.



Рисунок 5. Извещатель охранный совмещенный, вибрационный.

Извещатель тревожный (тревожная кнопка).

Извещатель представляет собой тревожную кнопку для выдачи извещения о нападении с фиксацией. Перевод извещателя в дежурный режим после нажатия кнопки осуществляется при помощи ключа, который хранится на ПЦН.



Рисунок 6. Тревожная кнопка с фиксацией.

Извещатель подачи тревожного сигнала на базе банковской упаковки купюр предназначен для организации охраны мест хранения наличных денежных средств путём формирования тревожных извещений при изменении положения закладного элемента, закамуфлированного в упаковке банкнот, и их передачи в системе тревожной сигнализации.

Особенности извещателя: имитация банковской пачки денег, подача тревожного сигнала на пульт путем размыкания контактов при удалении пачки от подставки на расстояние более 10 мм.



Рисунок 7. Извещатель подачи тревожного сигнала на базе банковской упаковки купюр.

Извещатель охранный ручной радиоканальный (радиокнопка тревожной сигнализации) предназначен для формирования извещений путем дистанционной беспроводной передачи идентифицируемых сигналов (сообщений) по радиоканалу на модуль беспроводных извещателей.



Рисунок 8. Извещатель охранный ручной радиоканальный.

Система ТС должна быть выведена на ПЦН «без права отключения».

Источник электропитания с резервом предназначен для гарантированного электроснабжения технических средств охраны постоянным током напряжением 12 В. При пропадании напряжения в сети переменного тока 220 В 50 Гц источник автоматически переходит на питание энергопотребителей от встроенной АКБ.

Обеспечивает заряд и автоматическое отключение при глубоком разряде АКБ, защиту от переплюсовки контактов АКБ, а также сигнализацию во внешние цепи об уровне заряда АКБ и переходе на питание от аккумуляторной батареи.

Осуществляет контроль входного и выходного напряжения, напряжения на аккумуляторе и передачу информации об этом с помощью релейных выходов на УОО.

5. ЭЛЕКТРОПИТАНИЕ

Электропитание системы охранно-тревожной сигнализации осуществляется по 1 категории в соответствии с п. 9 Р 78.36.032-2013 «Инженерно-техническая укрепленность и оснащение техническими средствами охраны объектов, квартир и МХИГ, принимаемых под централизованную охрану подразделениями вневедомственной охраны. Часть 1.» и п. 1.2.17. ПУЭ, издание 7, от свободной группы щита дежурного освещения переменным током напряжением 220 В, 50 Гц.

При пропадании основного электропитания 220 В, 50 Гц система охранно-тревожной сигнализации автоматически переходит на электропитание от источника электропитания с резервом (аккумулятора) постоянного напряжения 12 В.

При переходе на электропитание от источника электропитания с резервом (аккумулятора) должна обеспечиваться бесперебойная работа оборудования и извещателей охранно-тревожной сигнализации не менее 24 часов в дежурном режиме и не менее 3 часов в режиме тревоги.

Питание УОО СПИ осуществляется от источника электропитания с резервом напряжением 12 В. УОО СПИ формирует сообщение «Резервное питание» и «Восстановление питания» при изменении сигнала от источника электропитания с резервом на выводе «Резерв», сигнализирующего о переходе на резервное (от аккумуляторов) или восстановлении сетевого питания 220 В, 50 Гц.

Расчёт источника электропитания с резервом
для системы охранно-тревожной сигнализации.

	Наименование	Кол-во, шт.	Ток потребления одним устройством в дежурном режиме, мА	Ток потребления одним устройством в режиме тревоги, мА	Суммарный ток потребления в дежурном режиме, мА	Суммарный ток потребления, в режиме тревоги, мА
1	УОО СПИ	1	150	150	150	150
2	Модуль беспроводных извещателей	1	60	60	60	60
3	Извещатель охранный совмещенный (ИК+АК)	4	15	15	60	60
4	Извещатель охранный объемный оптико-электронный	1	25	25	25	25
5	Извещатель охранный совмещенный вибрационный	1	25	25	25	25

ТИПОВОЙ ПРОЕКТ

Лист

13

Изм.	Лист	№ Док-та	Подп.	Дата
------	------	----------	-------	------

Лев. примен.	6	Световой оповещатель	1	60	60	60	60	
		ИТОГО				380	380	
Справ №	<p>Необходимая ёмкость аккумулятора рассчитывается по формуле: $Q(\text{мАч}) = 1,2 \times I_p \times t$, где: I_p - потребляемый ток (мА); t - требуемое время работы (ч); 1,2 - коэффициент запаса емкости. Необходимая емкость аккумулятора в дежурном режиме составляет: $1,2 \times 380 \text{ мА} \times 24 \text{ ч} = 10\,944 \text{ мАч}$. Необходимая емкость аккумулятора в режиме тревоги составляет: $1,2 \times 380 \text{ мА} \times 3 \text{ ч} = 1\,368 \text{ мАч}$. $10\,944 + 1\,368 = 12\,312 \text{ мАч}$. Согласно расчётам, выбираем источник электропитания с резервом, удовлетворяющий следующим характеристикам: Минимальный ток нагрузки не менее 0,380 А. Ёмкость аккумулятора должна быть не менее 12,312 Ач. Для бесперебойного питания системы потребуется аккумулятор ёмкостью 17 Ач, что удовлетворяет представленным в проекте условиям.</p>							
Инв. № подл.	Подпись и дата	Взам. инв. №	Инв. № дубл.	Подп. и дата.	ТИПОВОЙ ПРОЕКТ			Лист
								14
Изм.	Лист	№ Док-та	Подп.	Дата				

**ФЕДЕРАЛЬНАЯ СЛУЖБА ВОЙСК НАЦИОНАЛЬНОЙ ГВАРДИИ
РОССИЙСКОЙ ФЕДЕРАЦИИ**

**Федеральное казенное учреждение
«Научно-исследовательский центр «Охрана»**

**Частный дом (Коттедж)
Категория Г2**

ТИПОВОЙ ПРОЕКТ

Система охранно-тревожной сигнализации

ГРАФИЧЕСКАЯ ЧАСТЬ

Главный инженер проекта

подпись, фамилия и инициалы.

Москва 2018 г.

Ведомость основных комплектов рабочих чертежей

Обозначение	Наименование	Примеч.
ТИПОВОЙ ПРОЕКТ	Система охранно-тревожной сигнализации	

Взам. инв. №											
Подпись и дата							ТИПОВОЙ ПРОЕКТ				
Инв. № подл.							Частный дом (Коттедж)				
	Изм.	Кол.уч.	Лист	№ док	Подпись	Дата	Категория Г2				
							Система охранно-тревожной сигнализации	Стадия	Лист	Листов	
								П	2	14	
	ГИП						Общие данные	ФКУ «НИЦ «Охрана»			
	Разработал						Ведомость основных комплектов рабочих чертежей	Росгвардии			
	Проверил										

Ведомость ссылочных и прилагаемых документов

Обозначение	Наименование	Примечание
Постановление Правительства РФ от 18.02.2008г. №87	О составе разделов проектной документации и требованиях к их содержанию.	
ГОСТ Р 21.1101-2013	СПДС Общие требования к проектной и рабочей документации.	
Р 78.36.019–2012	«Рекомендации по организации централизованной охраны при проведении операторами связи модернизации сетей передачи данных, в том числе с применением PON-технологий»	
Р 78.36.028-2012	«Рекомендации. Технические средства обнаружения проникновения и угроз различных видов. Особенности выбора, эксплуатации и применения в зависимости от степени важности и опасности объектов»	
Р 063-2017	Методические рекомендации «Обследование объектов, охраняемых или принимаемых под охрану подразделениями вневедомственной охраны войск национальной гвардии Российской Федерации»;	
Р 78.36.032-2014	«Инженерно-техническая укрепленность и оснащение техническими средствами охраны объектов, квартир и МХИГ, принимаемых под централизованную охрану подразделениями вневедомственной охраны. Часть 2. Квартиры и МХИГ»	
Р 78.36.033-2013	«Мониторинг применения и сравнительный анализ испытаний различных видов оконных блоков, жалюзи, защитных решеток и остекления. Классификация, способы установки и усиления конструкции»	
Р 071-2017	Методические рекомендации «Технические средства систем безопасности объектов. Обозначения условные графические элементов технических средств охраны, систем контроля и управления доступом, систем охранного телевидения»	

Взам. инв.								
Подпись и дата	ТИПОВОЙ ПРОЕКТ							
	Частный дом (Коттедж) Категория Г2							
Инв. № подл.	Изм.	Колуч.	Лист	№ док.	Подпись	Дата		
	Система охранно-тревожной сигнализации					Стадия	Лист	Листов
						П	4	14
	Общие данные Ведомость ссылочных и прилагаемых документов					ФКУ «НИЦ «Охрана» Росгвардии		
	ГИП							
	Разраб.							
	Проверил							

Ведомость ссылочных и прилагаемых документов

Обозначение	Наименование	Примечание
	Список технических средств безопасности, удовлетворяющих «Единым требованиям к системам передачи извещений и объектовым техническим средствам охраны, предназначенным для применения в подразделениях вневедомственной охраны войск национальной гвардии Российской Федерации».	
ПУЭ	Правила устройства электроустановок. Издание 7	
	<u>Прилагаемые документы</u>	
ТИПОВОЙ ПРОЕКТ	Спецификация оборудования, изделий и материалов.	

Взам. инв. №	
Подпись и дата	
Изм.	Колуч.
Лист	№ док.
Подпись	Дата
Ивв. №	ГИП
	Разраб.
	Проверил

ТИПОВОЙ ПРОЕКТ		
Частный дом (Коттедж)		
Категория Г2		
Система охранно-тревожной сигнализации	Стадия	Лист
	П	5
		Листов
		14
Общие данные Ведомость ссылочных и прилагаемых документов	ФКУ «НИЦ «Охрана» Росгвардии	

Справка ГИП

Проектная документация разработана в соответствии с действующими строительными, технологическими и санитарными нормами и правилами, предусматривает мероприятия, обеспечивающие конструктивную надежность, пожарную безопасность объекта, защиту окружающей природной среды при его строительстве и эксплуатации и отвечает требованиям закона "Об основах градостроительства в Российской Федерации".

Главный инженер проекта

подпись, фамилия и инициалы.

Перв. примен.

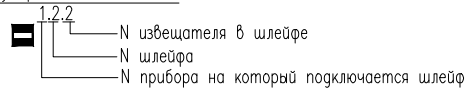
Справ №

						ТИПОВОЙ ПРОЕКТ					
Изм	Кол.уч	Лист	№ док	Подп	Дата	Общие данные Справка ГИП			Стадия	Лист	Листов
									П	6	14
ГИП									ФКУ «НИЦ «Охрана» Росгвардии		
Разраб.											
Провер											

Условные обозначения

Наименование	Обозначение
Устройство оконечное объективное СПИ.	
Модуль беспроводных извещателей	
Источник электропитания с резервом	
Извещатель охранный объемный совмещенный (ИК+АК)	
Извещатель охранный объемный оптико-электронный	
Извещатель охранный совмещенный (вибрационный с датчиком наклона).	
Извещатель радиоканальный точечный электроконтактный (ручной)	
Извещатель подачи тревожного сигнала на базе банковской упаковки купюр	
Извещатель точечный электроконтактный (ручной)	
Извещатель охранный магнитоконтактный (для магнитопроводящих конструкций)	
Извещатель охранный магнитоконтактный (кроме магнитопроводящих конструкций)	
Извещатель контроля прибытия наряда	
Извещатель радиоканальный пожарный дымовой	
Датчик утечки газа (воды)	
Оповещатель световой	
Считыватель Touch Memory	
Кабель	
Устройство оконечное шлейфа	

Нумерация извещателей



Согласовано

Взвеш. инв. N

Подп. и дата

Инв. N подп.

Изм.	Кол.уч.	Лист	N док.	Подп.	Дата
ГИП					
Пров.					
Разраб.					

Типовой проект

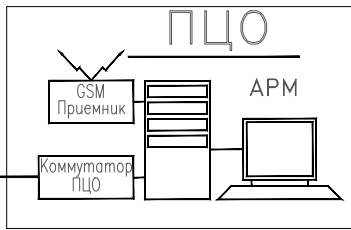
Частный дом (Комтедж)
(Категория Г2)

Система охранно-тревожной сигнализации.

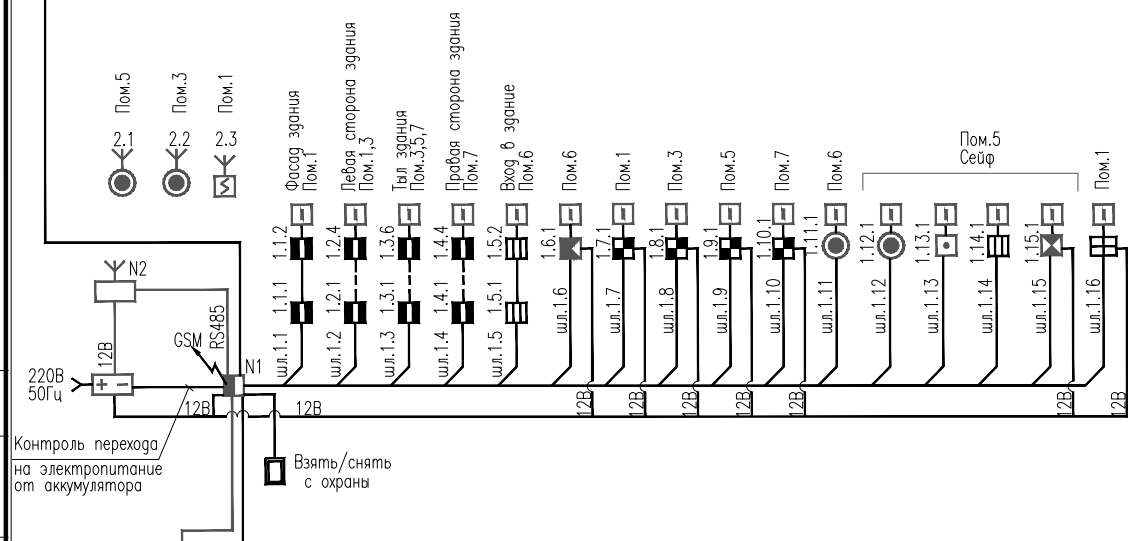
Стадия	Лист	Листов
П	7	14

Общие данные
Условные обозначения.

ФКУ "НИЦ "Охрана"
Росгвардии



Частный дом (Комтедж)



Нумерация извещателей

- 1.2.2 — N извещателя в шлейфе
- N шлейфа
- N прибора на который подключается шлейф

Согласовано

Инф. N погр.	Гип Пров. Разраб.	Погр. и дата	Взаим. инф. N	Изм.	Кол.уч.	Лист	N док.	Погр.	Дата

Типовой проект

Частный дом (Комтедж)
(Категория Г2)

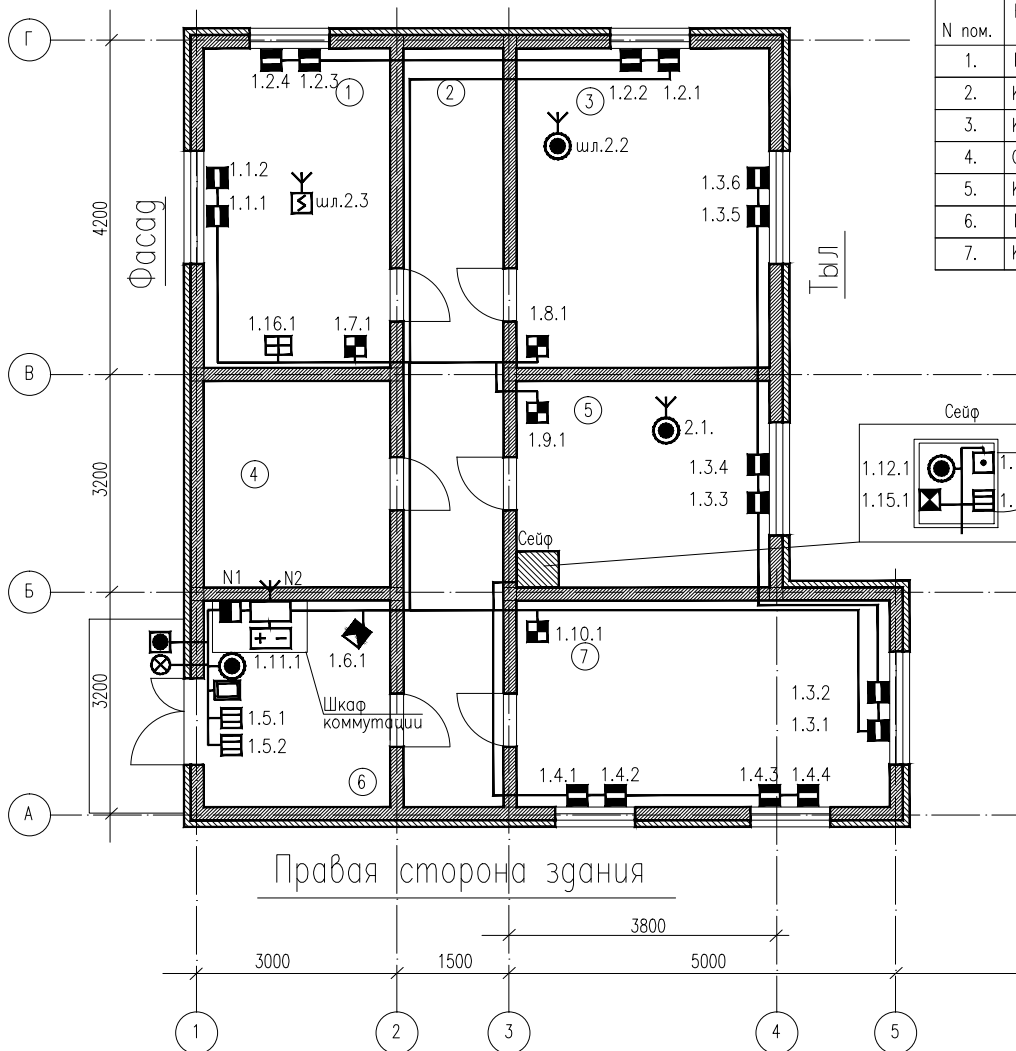
Система охранно-тревожной сигнализации.

Схема структурная

Стадия	Лист	Листов
П	8	14

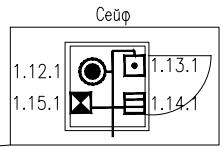
ФКУ "НИЦ "Охрана"
Росгвардии

Левая сторона здания



Эспликация помещений

N пом.	Наименования помещения
1.	Кухня
2.	Коридор
3.	Комната
4.	Сан.узел
5.	Комната
6.	Прихожая
7.	Комната



Правая сторона здания

Согласовано

Взвеш. инв. N

Подп. и дата

Инв. N подп.

Изм.	Кол.уч.	Лист	N док.	Подп.	Дата

Типовой проект

Частный дом (Комтедж)
(Категория Г2)

Система охранно-тревожной сигнализации.

План расположения оборудования
Кабельные трассы.

Стадия	Лист	Листов
П	9	14

ФКУ "НИЦ "Охрана"
Росгвардии

Формат А4

Схема блокировки окна

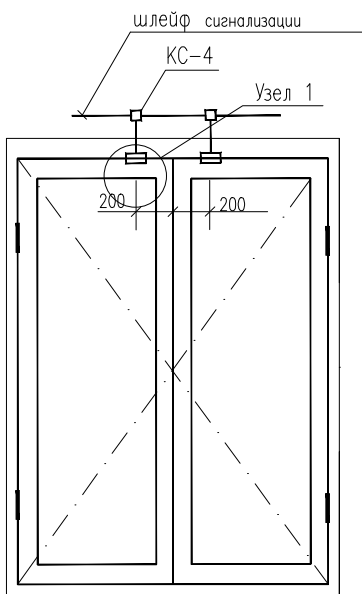
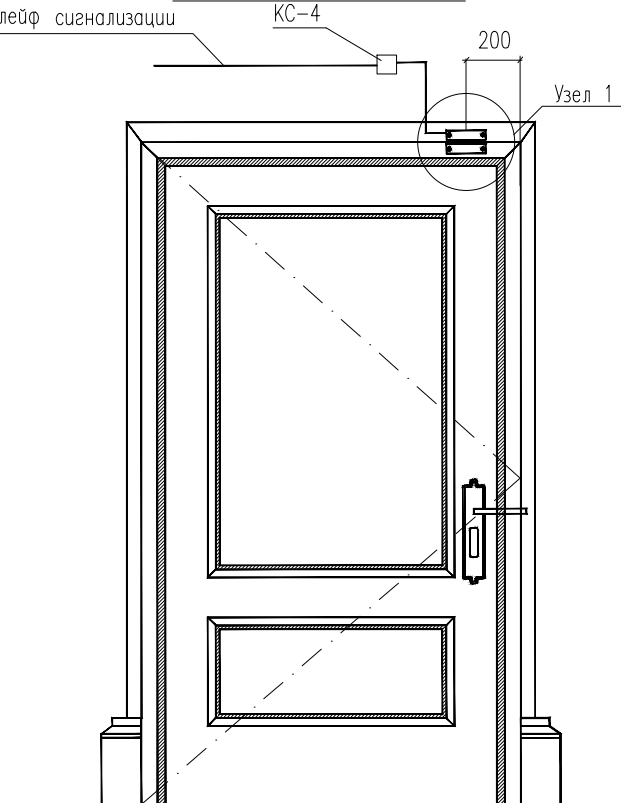
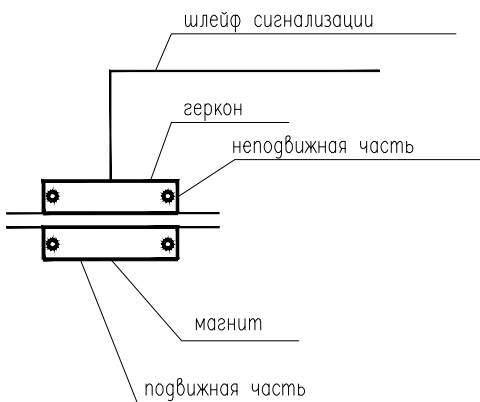


Схема блокировки двери

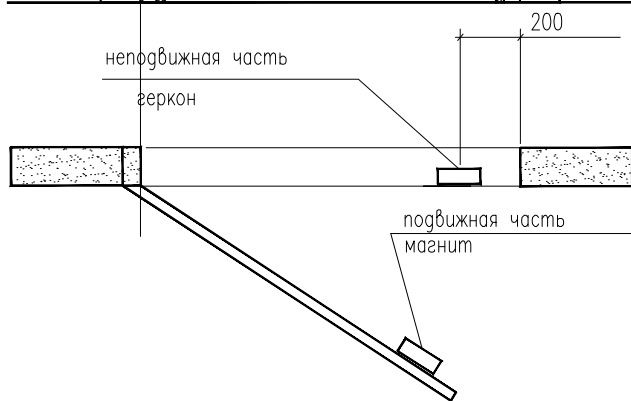


Узел 1



неподвижная часть

геркон



подвижная часть магнит

Согласовано

Взам. инв. N

Подп. и дата

Инв. N подп.

Изм.	Кол.уч.	Лист	N док.	Подп.	Дата

Типовой проект

Частный дом (Комтедж)
(Категория Г2)

Система охранно-тревожной
сигнализации.

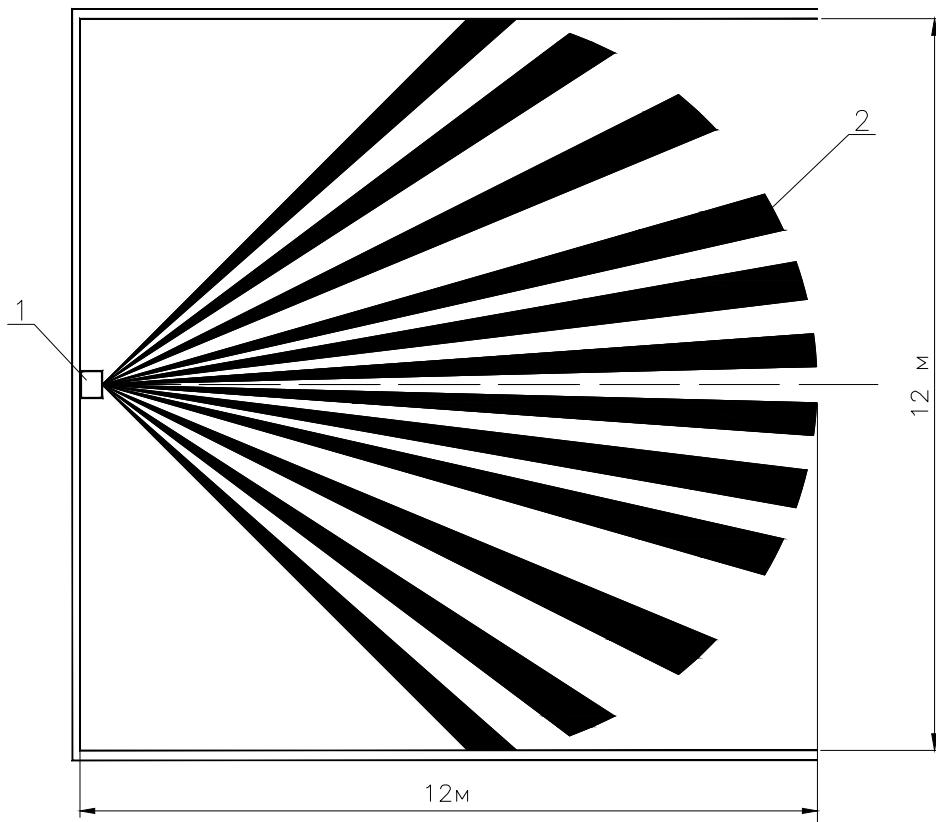
Извещатель магнитоконтактный.
Схема установки.

Стадия	Лист	Листов
П	10	14

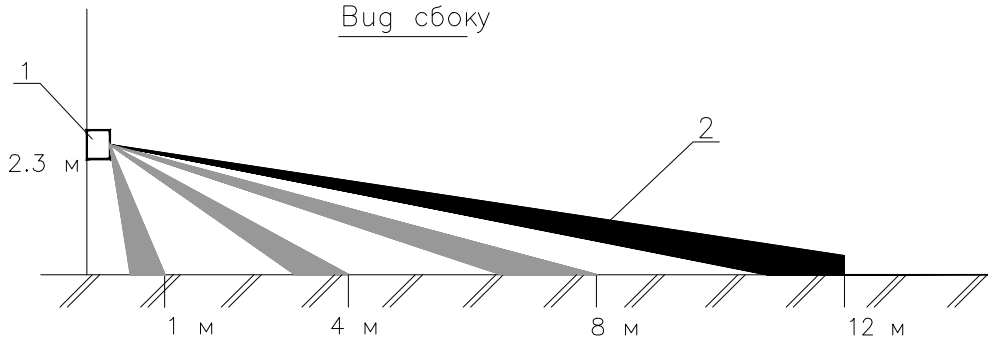
ФКУ "НИЦ "Охрана"
Росгвардии

Схема установки извещателя охранного объемного оптико-электронного (инфракрасного)

Оптико-электронный канал
Вид сверху



Оптико-электронный канал
Вид сбоку



- 1-Извещатель охранной оптико-электронный (инфракрасный)
2-Зона обнаружения

Согласовано

Взаим. инв. N

Подп. и дата

Инв. N подп.

Изм.	Кол.уч.	Лист	N док.	Подп.	Дата
ГИП					
Пров.					
Разраб.					

Типовой проект

Частный дом (Комтедж)
(Категория Г2)

Система охранной-тревожной
сигнализации.

Извещатель охранной объемный
оптико-электронный.
Схема установки. Зона обнаружения.

Стадия	Лист	Листов
П	11	14

ФКУ "НИЦ "Охрана"
Росгвардии

Формат А4

Зоны обнаружения Извещатель охранный совмещенный вибрационный с датчиком наклона.

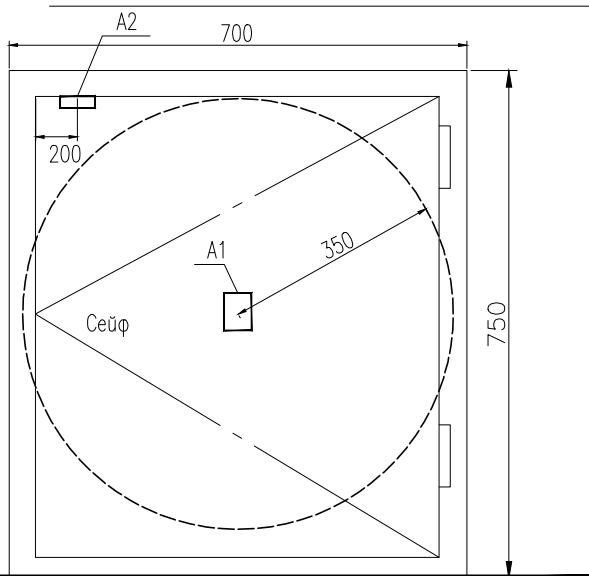


Рис.1 Полная защита конструкции

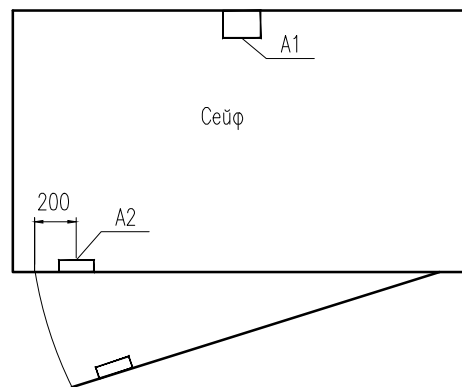
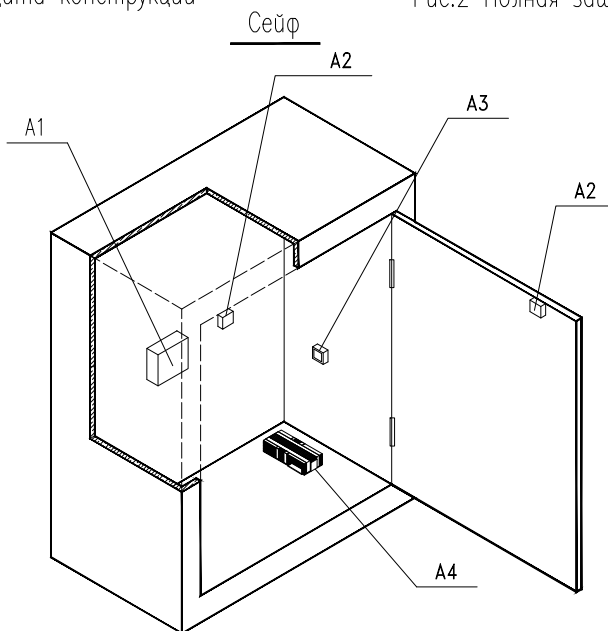


Рис.2 Полная защита конструкции. Вид сверху



A1 – Извещатель охранный совмещенный вибрационный с датчиком наклона.

A2 – Извещатель магнитоконтактный.

A3 – Кнопка тревожной сигнализации

A4 – Извещатель подачи тревожного сигнала на базе банковской упаковки купюр

Все охранные извещатели устанавливаются внутри сейфа.

Согласовано

Взвеш. инв. N

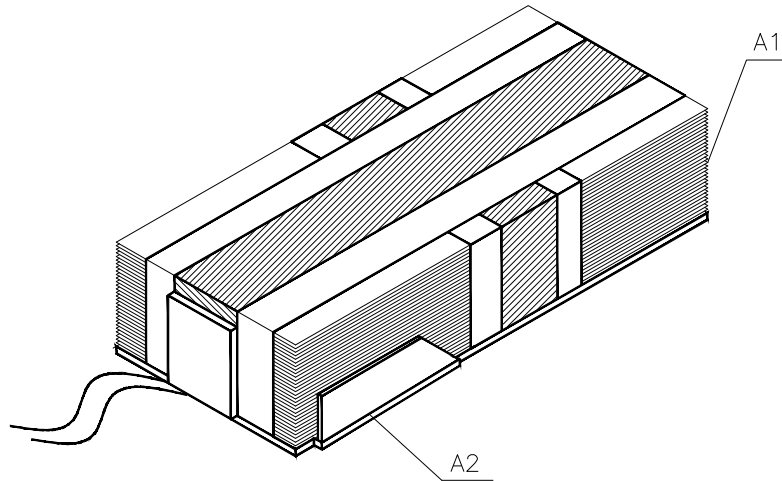
Подп. и дата

Инв. N подп.

Изм.						Кол.уч.						Лист N док.			Подп.		Дата		Типовой проект					
																		Частный дом (Компедж) (Категория Г2)						
																		Система охранно-тревожной сигнализации.						
												Стадия		Лист		Листов		ФКУ "НИЦ "Охрана" Росгвардии						
												П		12		14								
												ФКУ "НИЦ "Охрана" Росгвардии												
												Схема защиты сейфа.												

Формат А4

Извещатель подачи тревожного сигнала на базе
банковской упаковки купюр



A1 – Извещатель

A2 – Пластиковая подставка с магнитным датчиком

Согласовано

Взвеш. инв. N

Погр. и дата

Инв. N погр.

Изм.	Кол.уч.	Лист	N док.	Погр.	Дата

Типовой проект

Частный дом (Коммерж)
(Категория Г2)

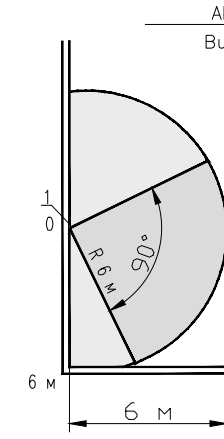
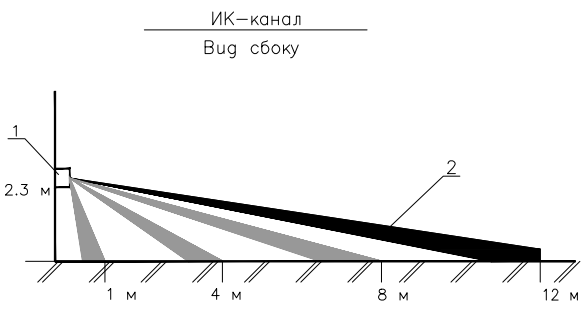
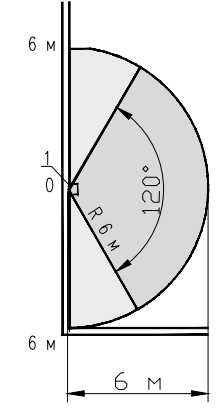
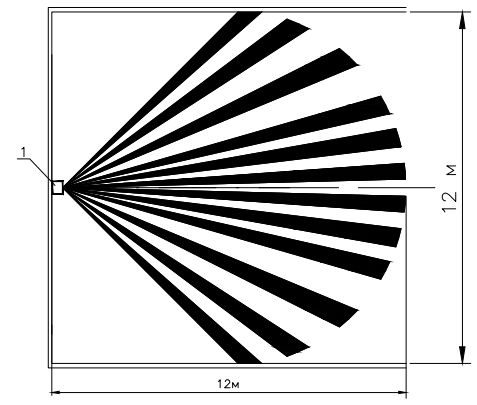
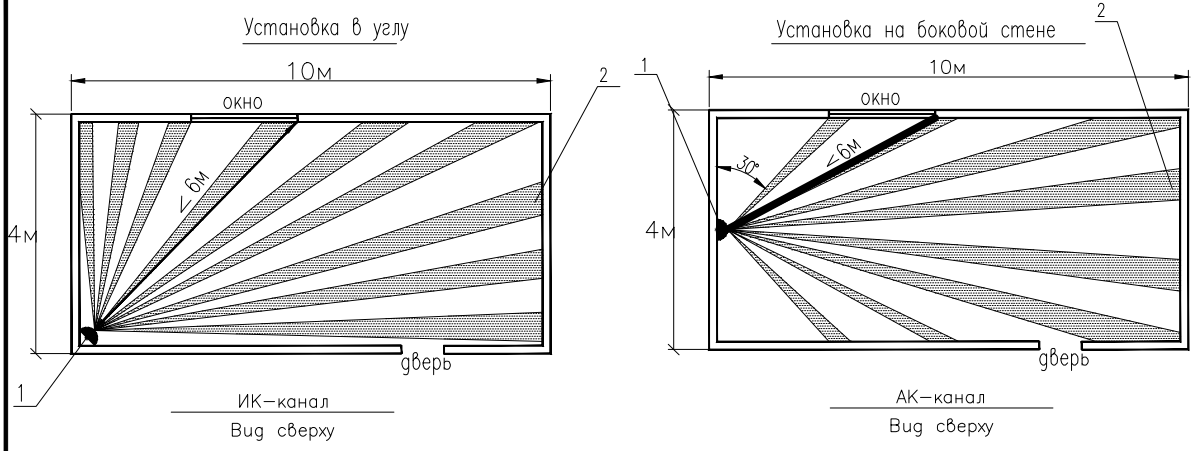
Система охранно-тревожной
сигнализации.

Стадия	Лист	Листов
П	13	14

Извещатель подачи тревожного сигнала
на базе банковской упаковки купюр

**ФКУ "НИЦ "Охрана"
Росгвардии**

Схема установки извещателя охранного объемного совмещенного (ИК+АК)



1- Извещатель охранный объемный совмещенный
2- Зона обнаружения ИК

Согласовано

Взам. инв. N					
Подп. и дата					
Инв. N подг.					
Гип.					
Проб.					
Разраб.					

Типовой проект					
Частный дом (Компедж)					
(Категория Г2)					
Система охранно-тревожной сигнализации.			Стадия	Лист	Листов
			П	14	14
Извещатель охранный объемный совмещенный (ИК+АК). Схема установки. Зона обнаружения.			ФКУ "НИЦ "Охрана" Росгвардии		

Формат А4

**ФЕДЕРАЛЬНАЯ СЛУЖБА ВОЙСК НАЦИОНАЛЬНОЙ ГВАРДИИ
РОССИЙСКОЙ ФЕДЕРАЦИИ**

**Федеральное казенное учреждение
«Научно-исследовательский центр «Охрана»**

**Индивидуальные гаражи
Категория ГЗ**

ТИПОВОЙ ПРОЕКТ

Система охранно-тревожной сигнализации

Москва 2018 г.

**ФЕДЕРАЛЬНАЯ СЛУЖБА ВОЙСК НАЦИОНАЛЬНОЙ ГВАРДИИ
РОССИЙСКОЙ ФЕДЕРАЦИИ**

**Федеральное казенное учреждение
«Научно-исследовательский центр «Охрана»**

**Индивидуальные гаражи
Категория ГЗ**

ТИПОВОЙ ПРОЕКТ

Система охранно-тревожной сигнализации

Главный инженер проекта

подпись, фамилия и инициалы.

Москва 2018 г.

Перв. примен.

Справ №

Содержание

Обозначение	Наименование	Примеч.
ТИПОВОЙ ПРОЕКТ	Содержание	
ТИПОВОЙ ПРОЕКТ	Состав рабочего проекта	
ТИПОВОЙ ПРОЕКТ	Пояснительная записка	
ТИПОВОЙ ПРОЕКТ	Графическая часть	

						ТИПОВОЙ ПРОЕКТ			
Изм	Кол.уч	Лист	№ док	Подп.	Дата				
						Содержание	Стадия	Лист	Листов
							П	1	1
ГИП							ФКУ «НИЦ «Охрана» Росгвардии		
Разраб.									
Провер									

Состав проекта

Перв. примен.	Ном. тома	Обозначение	Наименование	Примеч.
		ТИПОВОЙ ПРОЕКТ	Система охранно-тревожной сигнализации	
Справ №				

						ТИПОВОЙ ПРОЕКТ		
Изм	Кол.уч	Лист	№ док	Подп	Дата			
Состав проекта						Стадия	Лист	Листов
						П	1	1
						ФКУ «НИЦ «Охрана» Росгвардии		
ГИП								
Разраб.								
Провер								

**ФЕДЕРАЛЬНАЯ СЛУЖБА ВОЙСК НАЦИОНАЛЬНОЙ ГВАРДИИ
РОССИЙСКОЙ ФЕДЕРАЦИИ**

**Федеральное казенное учреждение
«Научно-исследовательский центр «Охрана»**

**Индивидуальные гаражи
Категория ГЗ**

ТИПОВОЙ ПРОЕКТ

Система охранно-тревожной сигнализации

ПОЯСНИТЕЛЬНАЯ ЗАПИСКА

Главный инженер проекта

подпись, фамилия и инициалы.

Москва 2018 г.

1. ОБЩАЯ ЧАСТЬ

Настоящий проект системы охранно-тревожной сигнализации индивидуальных гаражей разработан в соответствии с нормативно-техническими документами:

Постановление Правительства Российской Федерации от 18 февраля 2008 г. № 87 «О составе разделов проектной документации и требованиях к их содержанию».

ГОСТ Р 21.1101-2013 «СПДС. Общие требования к проектной и рабочей документации».

Р 78.36.019–2012 «Рекомендации по организации централизованной охраны при проведении операторами связи модернизации сетей передачи данных, в том числе с применением PON-технологий».

Р 78.36.028-2012 «Рекомендации. Технические средства обнаружения проникновения и угроз различных видов. Особенности выбора, эксплуатации и применения в зависимости от степени важности и опасности объектов».

Р 063-2017 Методические рекомендации «Обследование объектов, охраняемых или принимаемых под охрану подразделениями вневедомственной охраны войск национальной гвардии Российской Федерации».

Р 78.36.032-2014 «Инженерно-техническая укрепленность и оснащение техническими средствами охраны объектов, квартир и МХИГ, принимаемых под централизованную охрану подразделениями вневедомственной охраны. Часть 2. Квартиры и МХИГ».

Р 071-2017 Методические рекомендации «Технические средства систем безопасности объектов. Обозначения условные графические элементов технических средств охраны, систем контроля и управления доступом, систем охранного телевидения».

Список технических средств безопасности, удовлетворяющих «Единым требованиям к системам передачи извещений и объектовым техническим средствам охраны, предназначенным для применения в подразделениях вневедомственной охраны войск национальной гвардии Российской Федерации».

Правила устройства электроустановок. Издание 7.

Используемые сокращения:

АКБ – аккумуляторная батарея;

АРМ – автоматизированное рабочее место;

Изм	Коли	Лист	№ док	Подп	Дата	ТИПОВОЙ ПРОЕКТ		
						Стадия	Лист	Листов
						П	2	11
ГИП						Пояснительная записка ФКУ «НИЦ «Охрана» Росгвардии		
Разраб.								
Провер.								

ИБП – источники электропитания с резервом;
 КТС – кнопка тревожной сигнализации;
 ОС – охранная сигнализация;
 ПЦН – пульт централизованного наблюдения;
 СОТС – система охранно-тревожной сигнализации;
 СПИ – система передачи извещений;
 ТСО – технические средства охраны;
 ТМ – Touch Memory;
 УОО – устройство оконечное объективное;
 УКВ – ультракороткие волны;
 ШС – шлейф сигнализации.

2. ХАРАКТЕРИСТИКА ЗАЩИЩАЕМОГО ОБЪЕКТА

Оснащению СОТС подлежат индивидуальные гаражи (далее Объект). В соответствии с Р 78.38.032-2014 объект относится к категории ГЗ (Индивидуальные гаражи (отдельно стоящие или в составе ГСК), индивидуальные постройки хозяйственного назначения (бани, хозблоки и т.д.)).

Объект представляет смежные между собой одноэтажные гаражные боксы. Въезд на объект осуществляется через ворота шириной 2,7 м. Рядом с воротами расположены металлические одинарные входные двери, оборудованные двумя замками, установленными на расстоянии 300 мм друг от друга. Двери открываются наружу. Двери оборудованы петлями скрытого монтажа, что исключает возможность доступа к петле с целью её повреждения. В воротах установлен замок гаражного типа.

Стены в гаражных боксах кирпичные толщиной 250 мм, пол и потолок выполнены из пустотных железобетонных плит толщиной 220 мм, что соответствует 2-му классу защиты (средняя степень защиты от проникновения). Система вентиляции приточная.

Электроснабжение – централизованное от городской сети 380/220В.

К местам вероятного проникновения относятся ворота и входные двери в гаражные боксы (открывание).

3. НАЗНАЧЕНИЕ И СОСТАВ СОТС

3.1 Назначение СОТС.

СОТС – это совокупность совместно действующих технических средств обнаружения проникновения (попытки проникновения) на охраняемый объект, сбора, обработки, передачи и представления в заданном виде информации о проникновении (попытке проникновения) и другой служебной информации.

3.2 Состав СОТС.

СОТС включает в себя:

УОО СПИ.

Перв. примен.	<p>Средства обнаружения проникновения (охранные извещатели). Средства оповещения (оповещатель световой). Источники электропитания с резервом.</p> <p>Перед выбором варианта оборудования Объекта ТСО необходимо обратить внимание Собственника на выполнение требований инженерно-технической укрепленности конструктивных элементов, это позволит увеличить время устойчивости объекта к криминальному воздействию до прибытия группы задержания.</p> <p>По желанию Собственника, в целях сохранения интерьера помещений, возможно применение внутриобъектовых средств беспроводной охранной сигнализации.</p> <p>3.3 Организация передачи информации на пульт централизованного наблюдения.</p> <p>Система передачи извещений – совокупность совместно действующих технических средств, предназначенных для передачи по каналам связи и для приёма на ПЦН извещений о состоянии охраны охраняемых объектов, служебных и контрольно-диагностических извещений, а также (при наличии обратного канала) для передачи и приёма команд телеуправления.</p> <p>Устройство оконечное объектовое СПИ предназначено для организации централизованной охраны объектов в составе автоматизированной системы охранной сигнализации. УОО осуществляет передачу на ПЦН извещений взят/снят, неисправность, проникновение. Выбор УОО целесообразно осуществлять с учётом применяемой СПИ, информативности, а также применения каналов связи, обеспечивающих надёжность передачи информации.</p> <p>В соответствии с Р 78.36.032-2014 количество каналов передачи информации УОО СПИ должно быть 1/2.</p> <p>Количество шлейфов в УОО СПИ рекомендуется не менее 2 (отображенных на ПЦН в виде извещений, конкретизирующих участок проникновения).</p> <p>Среда передачи и количество каналов связи определяется исходя из технической оснащённости ПЦН.</p> <p>Передача сообщений может осуществляться способами:</p> <p>1. Проводная среда: Традиционные линии связи абонентской телефонной сети общего пользования или специально выделенной линии оператора связи. Проводные линии связи интернет по каналам закрытой Ethernet-сети (использование открытого канала сети Интернет не допускается).</p> <p>2. Беспроводная среда: Радиосистемы передачи извещений по выделенной частоте УКВ радиодиапазона. GSM (GPRS) каналы передачи данных сетей сотовых операторов.</p>				
	Справ №				
Инв. № подл.	Подпись и дата	Взам. инв. №	Инв. № дубл.	Подп. и дата.	
Изм.	Лист	№ Док-та	Подп.	Дата	
ТИПОВОЙ ПРОЕКТ					Лист 4

Перв. примен.	
Справ №	

Для повышения надежности передачи извещений о состоянии охраны охраняемых объектов на ПЦН по средствам GSM канала необходимо использовать SIM карты различных операторов связи.

При использовании СПИ, работающих по радиоканалу в УКВ-диапазоне, дублирование каналов связи не требуется.

Для исключения доступа посторонних лиц к извещателям, УОО СПИ, разветвительным коробкам, другой установленной на объекте аппаратуре охраны должны приниматься меры по их маскировке и скрытной установке. Крышки клеммных колодок данных устройств опломбировываются (опечатываются).

4. ТЕХНИЧЕСКИЕ РЕШЕНИЯ, ПРИНЯТЫЕ В ПРОЕКТЕ

4.1 Построение СОТС.

Для организации охраны объекта применено УОО СПИ.

УОО обеспечивает охрану объекта и передачу информации на автоматизированное рабочее место пульта централизованного наблюдения.

Охрана осуществляется путем контроля состояния ШС с включенными в них охранными и тревожными извещателями и передачи тревожных извещений на АРМ ПЦН.

УОО имеет 2 шлейфа сигнализации, вход для подключения извещателя отметки прибытия наряда и выходы для подключения световых, звуковых оповещателей и любого пользовательского оборудования.

УОО оборудован GSM-антенной и позволяет подключать внешнюю выносную антенну при слабом или неуверенном приёме.

Каждому ШС можно задать один из следующих типов:

- «Охранный без задержки».
- «Охранный без задержки с контролем взлома извещателей».
- «Охранный с задержкой».
- «Охранный с фиксированной задержкой».
- «Охранный проходной».
- «Охранный проходной с контролем взлома».
- «Охранный КТС».
- «Патруль» (отметка наряда о прибытии).
- «Управление разделом».

Объект оборудуется одним рубежом охранной сигнализации:

Блокируются въездные ворота и входная дверь – на «открывание» магнитоконтактными извещателями.

Объём помещения – на «проникновение перемещением» с помощью комбинированного извещателя, который срабатывает при появлении в зоне обнаружения нарушителя, формируя извещение тревоги.

Инв. № подл.	
Подпись и дата	
Взам. инв. №	
Инв. № дубл.	
Подп. и дата.	

										Лист
										5
Изм.	Лист	№ Док-та	Подп.	Дата	ТИПОВОЙ ПРОЕКТ					

Лев. примен.	<p>Для визуального контроля рядом с входной дверью охраняемого объекта устанавливаются выносные элементы: световой индикатор и извещатель контроля прибытия наряда (магнитоконтактный или другого типа).</p> <p><i>Ввод кода идентификации для постановки/снятия объекта под охрану.</i></p> <p>Для ввода кода идентификации ответственного лица при постановке под охрану или снятии с охраны применяется три способа:</p> <ol style="list-style-type: none"> 1. Ввод цифрового кода: Набрать с помощью кнопок «0» – «9» не более 12 цифр кода идентификации. В течение установленного времени задержки, после ввода, нажать кнопку «ВЗЯТЬ» при постановке под охрану, кнопку «СНЯТЬ» – при снятии с охраны. 2. С помощью ключа ТМ: Приложить ключ ТМ к считывателю. В УОО СПИ применены ключи с дополнительной защитой от копирования. 3. Комбинированный: использование цифрового кода и ключа ТМ: Набрать с помощью кнопок «0» – «9» не более 12 цифр кода идентификации. Приложить ключ ТМ к считывателю выносной клавиатуры в течение установленного времени задержки после набора. <p>УОО поддерживает возможность установки ПИН-кода блокировки клавиатуры, без ввода которого невозможны постановка и снятие с охраны с помощью ключа ТМ или ввода кода идентификации, а также любые действия с клавиатурой. ПИН-код известен только лицу, установившему его, и не передаётся на ПЦН.</p> <p>В местах установки и последующей эксплуатации клавиатуры при условии открытого доступа к ней посторонних лиц настоятельно рекомендуется блокировать её с помощью ПИН-кода во избежание неправомерного доступа к её работе и изменению самого ПИН-кода.</p> <p>При утере ПИН-кода для его блокировки или сброса необходимо обратиться на ПЦН.</p> <p><i>Постановка под охрану.</i></p> <p>Для постановки под охрану предусмотрена функция программирования периода формирования тревожного извещения (задержка формирования тревожного извещения).</p> <p>При постановке под охрану после истечения периода задержки формирования тревожного извещения при нарушении шлейфа сигнализации происходит переход в режим «тревога проникновения».</p> <p>Задержка снятия с охраны применена для контроля входной двери и извещателей, контролирующих объём помещения в холле.</p> <p>При входе в гараж (при открытии входной двери) встроенный звуковой оповещатель напоминает о необходимости снятия с охраны УОО с момента нарушения шлейфа ОС до ввода кода идентификации. Если код идентификации не был введен до истечения времени, заданного параметром «Время на вход, сек»,</p>				
	Справ №				
Инв. № подл.	Подпись и дата	Взам. инв. №	Инв. № дубл.	Подп. и дата.	<p>ТИПОВОЙ ПРОЕКТ</p> <p>Лист</p> <p>6</p>

Перв. примен.	<p>активизируется выход (ы) с режимом работы «Сирена» и происходит переход в режим «тревога проникновения».</p> <p>Для взятия объекта под охрану необходимо: Подготовить помещение к сдаче, закрыв ворота. Убедиться, что индикатор «Связь» на передней панели горит зелёным цветом.</p> <p>Если установлен ПИН-код, разблокировать клавиатуру. Нажать на кнопку «Взять», убедиться, что нужные шлейфы находятся в состоянии «Норма».</p> <p>Если прибор находится внутри охраняемого объекта, то после звукового сигнала индикаторы шлейфов, индикатор «ОХРАНА» на передней панели выносной клавиатуры и выносной оповещатель «ОХРАНА» должны начать работать в прерывистом режиме.</p> <p>Не позднее установленного времени задержки после нарушения и восстановления шлейфа с тактикой «Взять после выхода» (выход через дверь) выносной оповещатель «ОХРАНА» должен включиться в постоянном режиме, индикатор «ОХРАНА» на передней панели должен загореться зелёным цветом. Если первый шлейф не будет нарушен, то СОТС будет автоматически взята под охрану.</p> <p>После выхода из гаража следует убедиться в том, что выносной светодиод или выносной оповещатель «ОХРАНА» включен, иначе необходимо вернуться и повторить процедуру взятия шлейфов сигнализации под охрану. При этом часть шлейфов может находиться под охраной, поэтому перед повторным взятием необходимо произвести снятие взятых шлейфов с охраны.</p> <p>Если все действия по постановке под охрану выполнены правильно, но взятия не произошло, необходимо обратиться на ПЦН.</p> <p>Выносной световой оповещатель «ОХРАНА» включается только в том случае, если все охранные ШС взяты под охрану.</p> <p>Если для выносного оповещателя «ОХРАНА» выбрана «квартирная» тактика, то оповещатель выключится через заданное время после взятия объекта под охрану.</p>					Справ №
	<p>4.2 Технические средства охраны, применяемые для защиты объекта.</p> <p>Для защиты объекта техническими средствами охраны рекомендуется применять ТСО, входящие в Список технических средств безопасности, удовлетворяющих «Единым требованиям к системам передачи извещений и объектовым техническим средствам охраны, предназначенным для применения в подразделениях вневедомственной охраны войск национальной гвардии Российской Федерации».</p> <p>Для построения системы охранной сигнализации в проекте применяются следующее оборудование:</p>					
Инв. № дубл.	Подп. и дата.	Взам. инв. №	Подпись и дата	Инв. № подл.	ТИПОВОЙ ПРОЕКТ	Лист
						7
Изм.	Лист	№ Док-та	Подп.	Дата		

Устройство оконечное объектное (УОО) емкостью 4 шлейфа предназначено для централизованной защиты квартир, жилых домов, учреждений, магазинов и других объектов от несанкционированного проникновения. Защита осуществляется путем контроля состояния охранных шлейфов сигнализации и передачи сообщений на пульт централизованного наблюдения и телефон пользователя.

Магнитоcontactные извещатели применяют для блокировки «на открывание» подвижных строительных конструкций (дверей, окон, фрамуг, люков, ворот, т.п.).

Магнитоcontactные извещатели конструктивно состоят из двух частей: исполнительного блока (магнитоуправляемого датчика на основе геркона) и задающего блока, заключенного в отдельный корпус из немагнитных материалов (пластик, алюминий) управляющего элемента. В качестве управляющего элемента используют постоянный магнит, фрагмент магнитопровода или магнитопровод самой защитной конструкции.

Исполнительный блок извещателя устанавливают на неподвижную часть охраняемой конструкции, задающий блок – на перемещаемую (открываемую, сдвигаемую, наклоняемую) часть охраняемой конструкции.

Эти извещатели выдают извещение о тревоге посредством размыкания контактов встроенного геркона.



Рисунок 1. Магнитоcontactный извещатель для монтажа на конструкциях, выполненных из магнитных материалов.



Рисунок 2. Магнитоcontactный извещатель для скрытого монтажа на конструкциях, выполненных из немагнитных материалов.

В зависимости от конструктивного исполнения, магнитоcontactные извещатели подразделяют на извещатели, предназначенные для открытой

установки на поверхности охраняемой конструкции, и извещатели для скрытой установки в охраняемую конструкцию.

Извещатели охранные объемные комбинированные предназначены для обнаружения проникновения в охраняемое помещение и формирования тревожного извещения путем размыкания контактов выходного реле.

В извещателях совмещены два принципа обнаружения человека:

Регистрации изменения инфракрасного излучения, возникающего при пересечении человеком чувствительных зон (формируются линзой Френеля).

Регистрации доплеровской составляющей в спектре отражённого СВЧ сигнала, возникающей при движении человека в электромагнитном поле, создаваемом СВЧ модулем.



Рисунок 2. Извещатели охранные объемные комбинированные

Источник электропитания с резервом предназначен для гарантированного электроснабжения технических средств охраны постоянным током напряжением 12 В. При пропадании напряжения в сети переменного тока 220 В 50 Гц источник автоматически переходит на питание энергопотребителей от встроенной АКБ.

Обеспечивает заряд и автоматическое отключение при глубоком разряде АКБ, защиту от переплюсовки контактов АКБ, а также сигнализацию во внешние цепи об уровне заряда АКБ и переходе на питание от аккумуляторной батареи.

Осуществляет контроль входного и выходного напряжения, напряжения на аккумуляторе и передачу информации об этом с помощью релейных выходов на УОО.

5. ЭЛЕКТРОПИТАНИЕ

Электропитание системы охранно-тревожной сигнализации осуществляется по 1 категории в соответствии с п. 9 Р 78.36.032-2013 «Инженерно-техническая укрепленность и оснащение техническими средствами охраны объектов, квартир и МХИГ, принимаемых под централизованную охрану подразделениями вневедомственной охраны. Часть 1.» и п. 1.2.17. ПУЭ,

издание 7, от свободной группы щита дежурного освещения переменным током напряжением 220В, 50 Гц.

При пропадании основного электропитания 220 В, 50 Гц система охранно-тревожной сигнализации автоматически переходит на электропитание от источника электропитания с резервом (аккумулятора) постоянного напряжения 12 В.

При переходе на электропитание от ИБП (аккумулятора) должна обеспечиваться бесперебойная работа оборудования и извещателей охранно-тревожной сигнализации не менее 24 часов в дежурном режиме и не менее 3 часов в режиме тревоги.

Питание УОО СПИ осуществляется от ИБП напряжением 12 В. УОО СПИ формирует сообщение «Резервное питание» и «Восстановление питания» при изменении сигнала от источника электропитания с резервом на выводе «Резерв», сигнализирующего о переходе на резервное (от аккумуляторов) или восстановлении сетевого питания 220 В, 50 Гц.

Расчёт ИБП для системы охранно-тревожной сигнализации гаража.

	Наименование	Кол-во, шт.	Ток потребления одним устройством в дежурном режиме, мА	Ток потребления одним устройством в режиме тревоги, мА	Суммарный ток потребления в дежурном режиме, мА	Суммарный ток потребления, в режиме тревоги, мА
1	УОО СПИ	1	150	150	150	150
2	Извещатель охранный объемный комбинированный	1	16	16	16	16
3	Оповещатель световой	1	60	60	60	60
	ИТОГО				226	226

Необходимая ёмкость аккумулятора рассчитывается по формуле:

$$Q(\text{мАч}) = 1,2 \times I_p \times t,$$

где:

I_p - потребляемый ток (мА);

t - требуемое время работы (ч);

1,2 - коэффициент запаса емкости.

Необходимая емкость аккумулятора в дежурном режиме составляет:

$$1,2 \times 226 \text{ мА} \times 24 \text{ ч} = 6508,8 \text{ мАч.}$$

Необходимая емкость аккумулятора в режиме тревоги составляет:

$$1,2 \times 226 \text{ мА} \times 3 \text{ ч} = 813,6 \text{ мАч.}$$

$$6508,8 + 813,6 = 7322,4 \text{ мАч.}$$

Согласно расчётам, выбираем источник электропитания с резервом, удовлетворяющий следующим характеристикам:

Минимальный ток нагрузки не менее 0,226 А.

Емкость аккумулятора должна быть не менее 7,323 Ач.
 Для бесперебойного питания системы потребуется аккумулятор ёмкостью не менее 12 Ач, что удовлетворяет представленным в проекте условиям.

Справ №	Перв. примен.
---------	---------------

Инв. № подл.	Подпись и дата	Взам. инв. №	Инв. № дубл.	Подп. и дата.

					ТИПОВОЙ ПРОЕКТ	Лист
						11
Изм.	Лист	№ Док-та	Подп.	Дата		

**ФЕДЕРАЛЬНАЯ СЛУЖБА ВОЙСК НАЦИОНАЛЬНОЙ ГВАРДИИ
РОССИЙСКОЙ ФЕДЕРАЦИИ**

**Федеральное казенное учреждение
«Научно-исследовательский центр «Охрана»**

**Индивидуальные гаражи
Категория ГЗ**

ТИПОВОЙ ПРОЕКТ

Система охранно-тревожной сигнализации

ГРАФИЧЕСКАЯ ЧАСТЬ

Главный инженер проекта

подпись, фамилия и инициалы.

Москва 2018 г.

Ведомость основных комплектов рабочих чертежей

Обозначение	Наименование	Примеч.
ТИПОВОЙ ПРОЕКТ	Система охранно-тревожной сигнализации	

Взам. инв. №	Подпись и дата										
								ТИПОВОЙ ПРОЕКТ			
								Индивидуальные гаражи Категория ГЗ			
		Изм.	Коп.уч.	Лист	№ док	Подпись	Дата				
								Система охранно-тревожной сигнализации	Стадия	Лист	Листов
								П	2	11	
Инв. № подл.								Общие данные Ведомость основных комплектов рабочих чертежей	ФКУ «НИЦ «Охрана» Росгвардии		

Ведомость ссылочных и прилагаемых документов

Обозначение	Наименование	Примечание
Постановление Правительства РФ от 18.02.2008г. №87	О составе разделов проектной документации и требованиях к их содержанию.	
ГОСТ Р 21.1101-2013	СПДС Общие требования к проектной и рабочей документации.	
Р 78.36.019–2012	«Рекомендации по организации централизованной охраны при проведении операторами связи модернизации сетей передачи данных, в том числе с применением PON-технологий»	
Р 78.36.028-2012	«Рекомендации. Технические средства обнаружения проникновения и угроз различных видов. Особенности выбора, эксплуатации и применения в зависимости от степени важности и опасности объектов»	
Р 063-2017	Методические рекомендации «Обследование объектов, охраняемых или принимаемых под охрану подразделениями вневедомственной охраны войск национальной гвардии Российской Федерации»;	
Р 78.36.032-2014	«Инженерно-техническая укрепленность и оснащение техническими средствами охраны объектов, квартир и МХИГ, принимаемых под централизованную охрану подразделениями вневедомственной охраны. Часть 2. Квартиры и МХИГ»	
Р 071-2017	Методические рекомендации «Технические средства систем безопасности объектов. Обозначения условные графические элементов технических средств охраны, систем контроля и управления доступом, систем охранного телевидения»	

Взам. инв.	
Подпись и дата	ТИПОВОЙ ПРОЕКТ
Изм.	Индивидуальные гаражи Категория ГЗ
Колуч	Система охранно-тревожной сигнализации
Лист	Стадия
№ док.	Лист
Подпись	Листов
Дата	П
	4
	11
Инав. № подл.	Общие данные Ведомость ссылочных и прилагаемых документов
	ФКУ «НИЦ «Охрана» Росгвардии
ГИП	
Разраб.	
Проверил	

Ведомость ссылочных и прилагаемых документов

Обозначение	Наименование	Примечание
	Список технических средств безопасности, удовлетворяющих «Единым требованиям к системам передачи извещений и объектовым техническим средствам охраны, предназначенным для применения в подразделениях вневедомственной охраны войск национальной гвардии Российской Федерации».	
ПУЭ	Правила устройства электроустановок. Издание 7	
	<u>Прилагаемые документы</u>	
ТИПОВОЙ ПРОЕКТ	Спецификация оборудования, изделий и материалов.	

Взам. инв. №	
Подпись и дата	ТИПОВОЙ ПРОЕКТ
Изм.	Индивидуальные гаражи Категория ГЗ
Колуч	Система охранно-тревожной сигнализации
Лист	Стадия
№ док.	Лист
Подпись	Листов
Дата	П
Инва. №	Общие данные Ведомость ссылочных и прилагаемых документов
ГИП	ФКУ «НИЦ «Охрана» Росгвардии
Разраб.	5
Проверил	11

Справка ГИП

Проектная документация разработана в соответствии с действующими строительными, технологическими и санитарными нормами и правилами, предусматривает мероприятия, обеспечивающие конструктивную надежность, пожарную безопасность объекта, защиту окружающей природной среды при его строительстве и эксплуатации и отвечает требованиям закона "Об основах градостроительства в Российской Федерации".

Главный инженер проекта

подпись, фамилия и инициалы.

Перв. примен.

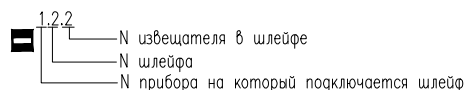
Справ №

						ТИПОВОЙ ПРОЕКТ					
Изм	Кол.уч	Лист	№ док	Подп	Дата	Общие данные Справка ГИП			Стадия	Лист	Листов
									П	6	11
									ФКУ «НИЦ «Охрана» Росгвардии		
ГИП											
Разраб.											
Провер											

Условные обозначения

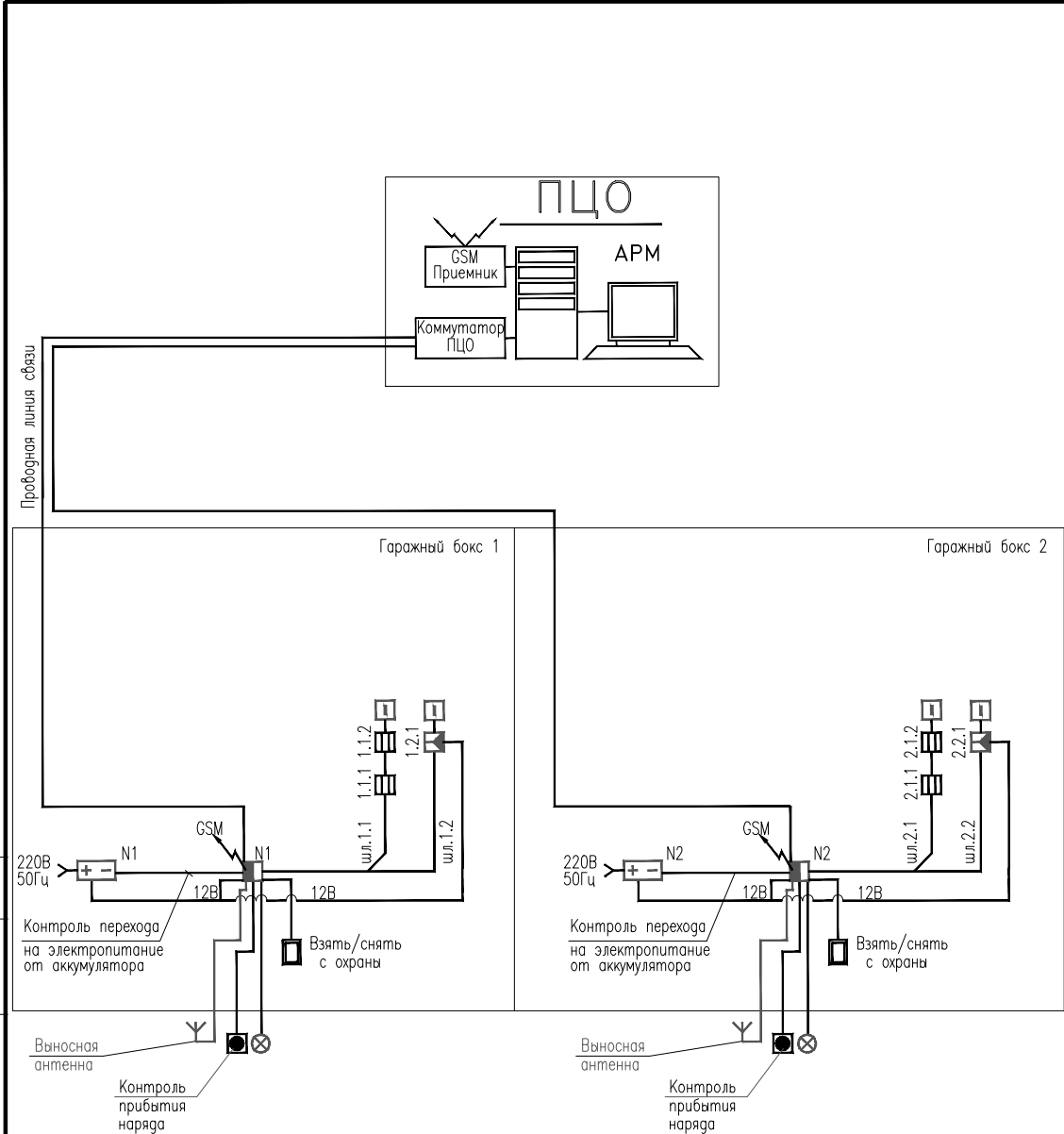
Наименование	Обозначение
Устройство оконечное объектное СПИ.	■
Извещатель охранный комбинированный (ИК+СВЧ)	▣
Источник электропитания с резервом	⊕ ⊖
Извещатель охранный магнитоконтактный (для магнитопроводящих конструкций)	≡
Извещатель контроля прибытия наряда	◼
Оповещатель световой	⊗
Считыватель Touch Memory	▭
Антенна	Υ
Кабель	—

Нумерация извещателей



Согласовано

Инф. N подг.	Гип	Пров.	Разраб.	Инф. N подг.	Погр. и дата	Взвеш. инф. N	Типовой проект					
							Индивидуальные гаражи (Категория ГЗ)					
				Система охранно-тревожной сигнализации.	Стадия	Лист	Листов					
				Общие данные Условные обозначения.	П	7	11					
				ФКУ "НИЦ "Охрана" Росгвардии								



Нумерация извещателей

- 1.2.2 — N извещателя в шлейфе
- N шлейфа
- N прибора на который подключается шлейф

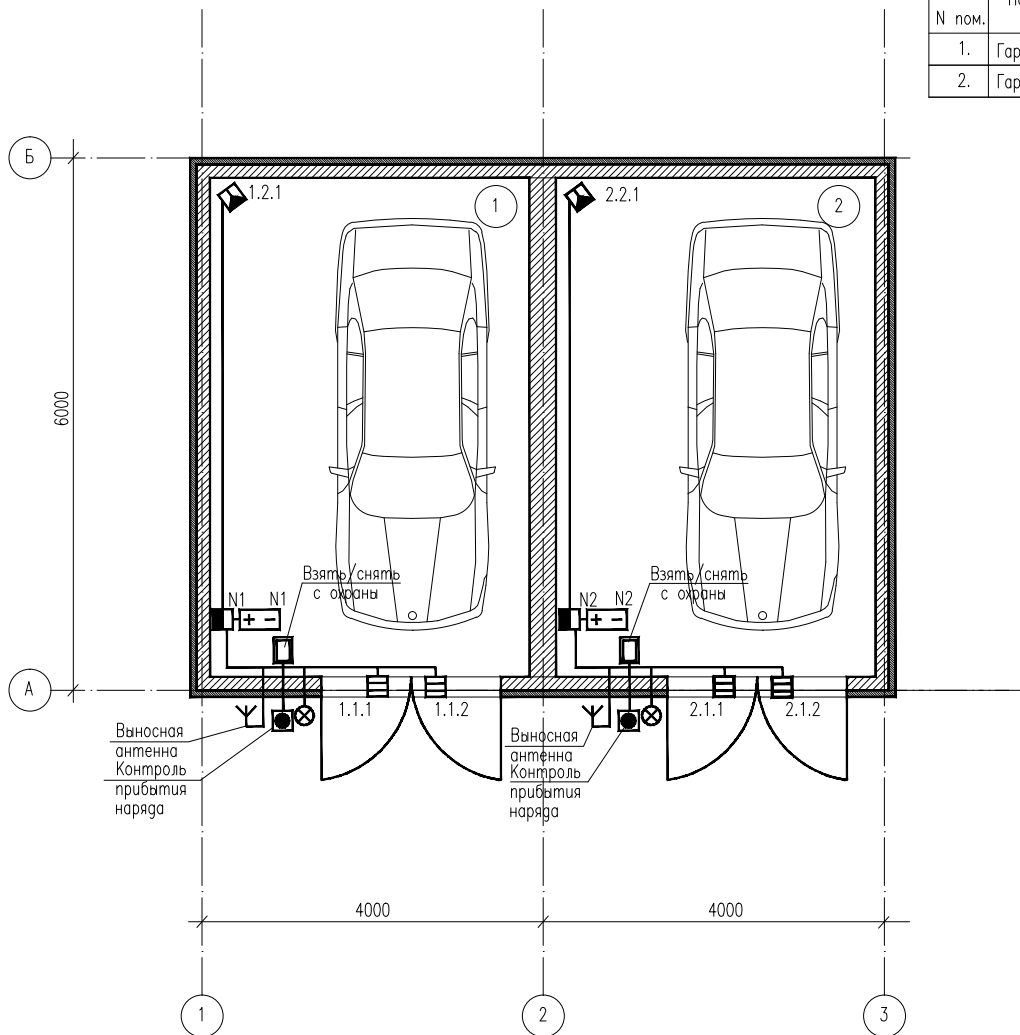
Согласовано

Инф. N погр.	Гип	Пров.	Разраб.	Изм.	Кол.уч.	Лист	N док.	Погр.	Дата	Взаим. инф. N	Погр. и дата

Типовой проект			
Индивидуальные гаражи (Категория ГЗ)			
Система охранно-тревожной сигнализации.		Стадия	Лист
		П	8
Схема структурная		Листов	11
ФКУ "НИЦ "Охрана" Росгвардии			

Эспликация помещений

N пом.	Наименования помещения
1.	Гаражный бокс 1
2.	Гаражный бокс 2



Согласовано

Инф. N подг.	Подг. и дата	Взосм. инф. N										
			Изм.	Кол.уч.	Лист	N док.	Подг.	Дата				
			ГИП	Пров.	Разраб.							

Типовой проект

Индивидуальные гаражи
(Категория ГЗ)

Система охранно-тревожной сигнализации.

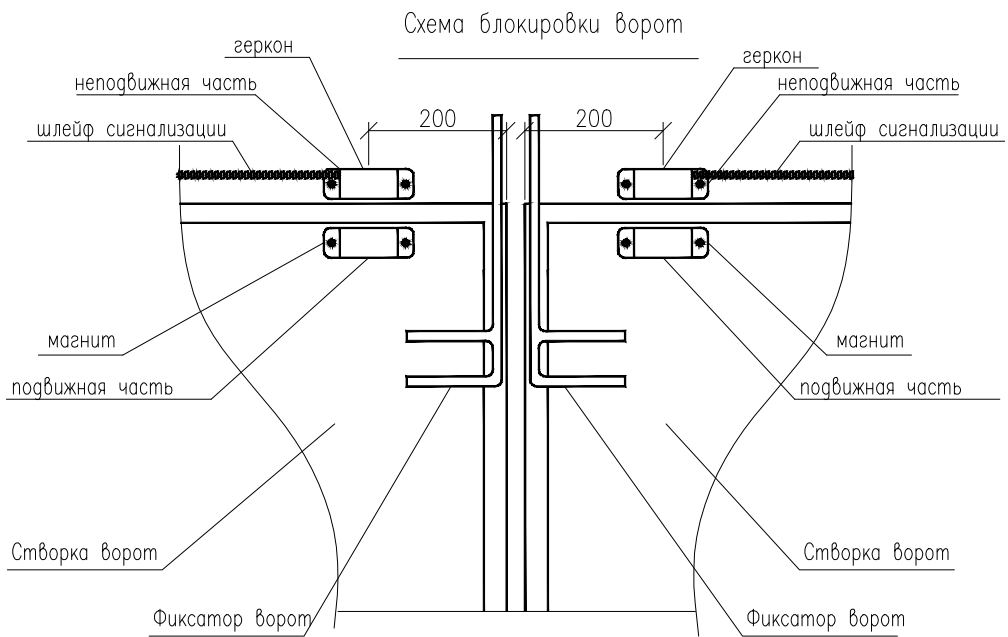
План расположения оборудования
Кабельные трассы.

Стадия	Лист	Листов
П	9	11

ФКУ "НИЦ "Охрана"
Росгвардии

Формат А4

Схема блокировки двери



Согласовано

Взам. инв. N

Погр. и дата

Инв. N погр.

Изм.	Кол.уч.	Лист	N док.	Погр.	Дата	
ГИП						
Пров.						
Разраб.						

Типовой проект

Индивидуальные гаражи
(Категория ГЗ)

Система охранно-тревожной
сигнализации.

Извещатель магнитоконтактный.
Схема установки.

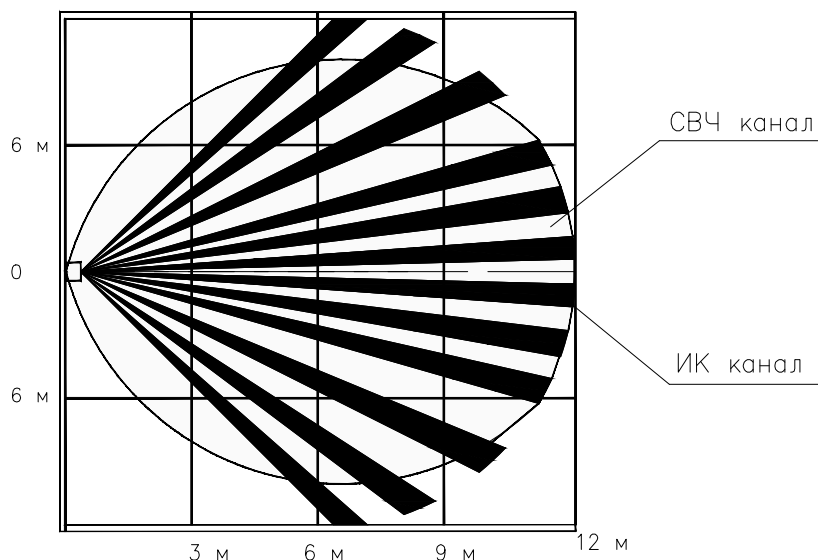
Стадия	Лист	Листов
П	10	11

ФКУ "НИЦ "Охрана"
Росгвардии

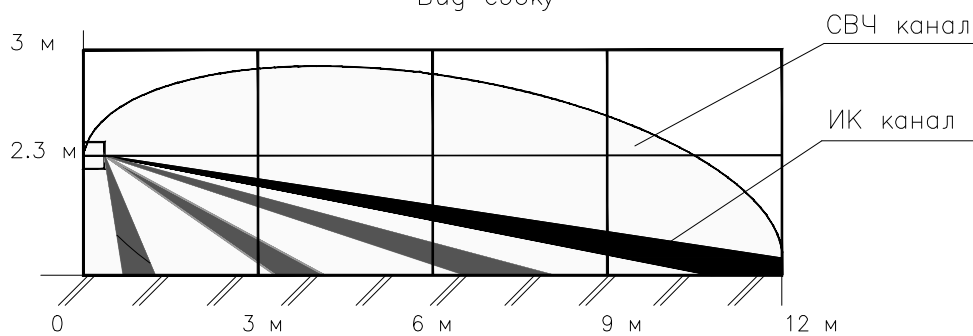
Формат А4

Схема установки извещателя охранного комбинированного
(ИК+СВЧ)

Вид сверху



Вид сбоку



Согласовано

Взам. инв. N

Погр. и дата

Инв. N погр.

Изм.	Кол.уч.	Лист	N док.	Погр.	Дата
ГИП.					
Пров.					
Разраб.					

Типовой проект

Частный дом (Комтедж)
(Категория ГЗ)

Система охранно-тревожной
сигнализации.

Извещатель охранный комбинированный
(ИК+СВЧ) Схема установки.
Зона обнаружения.

Стадия	Лист	Листов
П	11	11

ФКУ "НИЦ "Охрана"
Росгвардии

Формат А4

