

Федеральное агентство по образованию
Дальневосточный государственный технический университет
(ДВПИ им. В.В. Куйбышева)

И.Н. Каневский
Е.Н. Сальникова

НЕРАЗРУШАЮЩИЕ МЕТОДЫ КОНТРОЛЯ

Рекомендовано Дальневосточным региональным учебно-методическим центром в качестве учебного пособия для студентов технических специальностей вузов региона

Владивосток • 2007

УДК 620.179
К 19

Каневский, И.Н. Неразрушающие методы контроля: учеб. пособие / И.Н. Каневский, Е.Н. Сальникова. – Владивосток: Изд-во ДВГТУ, 2007. – 243 с.

ISBN

Учебное пособие подготовлено на основе курса лекций, читаемых авторами на протяжении ряда лет студентам направления «Приборостроение» и специальности «Акустические приборы и системы». В содержание пособия вошли общие вопросы неразрушающего контроля, понятие о дефектах и их видах, рассмотрены визуально-оптический, капиллярный, магнитный, токовихревой и радиационный методы контроля.

Пособие предназначено для самостоятельной работы студентов. В конце каждого раздела приведены вопросы для самопроверки. В приложения вынесены краткие сведения о физических явлениях, лежащих в основе рассматриваемых неразрушающих методов контроля, словарь терминов и перечень основных единиц измерения.

Рецензенты: *Б.Н. Грудин*, д-р техн. наук, проф. каф. компьютерных систем ДВГУ; *Б.И. Друзь*, д-р техн. наук, проф. МГУ им. Г.И. Невельского; *С.В. Горовой*, начальник сектора ОАО «НИИ «Берег».

ISBN

© ДВГТУ, 2007

ВВЕДЕНИЕ

Улучшение качества промышленной продукции, повышение надежности и долговечности оборудования и изделий возможно при условии совершенствования производства и внедрения системы управления качеством.

В стандарте ИСО – 8402 «Управление качеством и обеспечение качества. Словарь» качество определяется как «совокупность характеристик объекта, относящихся к его способности удовлетворять обусловленные или предполагаемые потребности» [1]. При этом под «объектом» в этом определении понимается все, что может быть индивидуально описано и рассмотрено. В практической деятельности термин «объект» обычно заменяют термином «продукция».

Система контроля качества продукции является одной из существеннейших частей системы управления качеством. На каждом этапе развития общественного производства существовали специфические требования к качеству продукции. На ранних стадиях становления промышленности основными требованиями к качеству являлись точность и прочность. Масштабы производства позволяли проводить проверку каждого и отбраковку дефектных изделий.

По мере развития промышленного производства продукция становилась все более сложной, число ее характеристик постоянно росло. Встал вопрос проверки не отдельных свойств изделий, а его функциональной способности в целом. Начала складываться система контроля качества продукции, суть которой заключалась в обнаружении дефектной продукции и изъятии ее из производственного процесса. Контроль качества продукции состоит в проверке соответствия показателей её качества установленным требованиям.

До недавнего времени на металлургических предприятиях, выпускающих трубы, на контроле было занято до 18-20% рабочих, при этом разрушению подвергались до 10-12% труб от партии. На машиностроительных заводах количество разрушенных деталей порой достигает 15-20% от партии, поскольку после каждой

основной технологической операции из деталей выполняются образцы для механических и металлографических испытаний.

Важными критериями высокого качества деталей машин, механизмов, приборов являются физические, геометрические и функциональные показатели, а также технологические признаки качества, например, отсутствие недопустимых дефектов; соответствие физико-механических свойств и структуры основного материала и покрытия; соответствие геометрических размеров и чистоты обработки поверхности требуемым нормативам и т.п.

Широкое применение неразрушающих методов контроля, не требующих вырезки образцов или разрушения готовых изделий, позволяет избежать больших потерь времени и материальных затрат, обеспечить частичную или полную автоматизацию операций контроля при одновременном значительном повышении качества и надежности изделий. В настоящее время ни один технологический процесс получения ответственной продукции не внедряется в промышленность без соответствующей системы неразрушающего контроля.

1. ПОНЯТИЕ О НЕРАЗРУШАЮЩИХ МЕТОДАХ КОНТРОЛЯ

Неразрушающие методы контроля (НМК), или дефектоскопия, – это обобщающее название методов контроля материалов (изделий), используемых для обнаружения нарушения сплошности или однородности макроструктуры, отклонений химического состава и других целей, не требующих разрушения образцов материала и/или изделия в целом.

Основные требования, предъявляемые к неразрушающим методам контроля, или дефектоскопии:

- возможность осуществления контроля на всех стадиях изготовления, при эксплуатации и при ремонте изделий;
- возможность контроля качества продукции по большинству заданных параметров;
- согласованность времени, затрачиваемого на контроль, со временем работы другого технологического оборудования;
- высокая достоверность результатов контроля;
- возможность механизации и автоматизации контроля технологических процессов, а также управления ими с использованием сигналов, выдаваемых средствами контроля;
- высокая надёжность дефектоскопической аппаратуры и возможность использования её в различных условиях;
- простота методик контроля, техническая доступность средств контроля в условиях производства, ремонта и эксплуатации.

Основными областями применения НМК являются дефектоскопия особенно ответственных деталей и устройств (атомные реакторы, летательные аппараты, подводные и надводные плавательные средства, космические корабли и т.п.); дефектоскопия деталей и устройств длительной эксплуатации (портовые сооружения, мосты, краны, атомные электростанции, котлы, искусственные спутники Земли); непрерывная дефектоскопия особо ответственных агрегатов и устройств (котлы атомных, тепло- и электростанций), контроль подземных выработок; проведение исследований структуры материалов и дефектов в изделиях с целью усовершенствования технологии.

1.1. Основные виды НМК

В зависимости от принципа работы все НМК делятся на акустические (ультразвуковые); капиллярные; магнитные (или магнитопорошковые); оптические (визуально оптические); радиационные; радиоволновые; тепловые; контроль течеисканием; электрические; электромагнитные, или токовихревые (методы вихревых токов).

Акустические методы основаны на регистрации колебаний, возбуждаемых или возникающих в контролируемом объекте. Их применяют для обнаружения поверхностных и внутренних дефектов (нарушений сплошности, неоднородности структуры, межкристаллитной коррозии, дефектов склейки, пайки, сварки и т.п.) в деталях и изделиях, изготовленных из различных материалов. Они позволяют контролировать геометрические параметры при одностороннем допуске к изделию, а также физико-механические свойства металлов и металлоизделий без их разрушения. В настоящее время разработаны и успешно применяются теневой, резонансный, эхоимпульсный, эмиссионный, велосимметрический, импедансный и метод свободных колебаний. Эти методы называют также ультразвуковыми.

Капиллярные методы основаны на капиллярном проникновении капиллярных жидкостей в полости поверхностных дефектов. При контроле этими методами на очищенную поверхность детали наносят проникающую жидкость, которая заполняет полости поверхностных дефектов. Затем жидкость удаляют, а оставшуюся в полостях дефектов часть обнаруживают с помощью проявителя, который образует индикаторный рисунок. Капиллярные методы используются в полевых, цеховых и лабораторных условиях, в широком диапазоне положительных и отрицательных температур. Они позволяют обнаруживать термические и шлифовочные трещины, волосовины, закаты и пр. Капиллярные методы могут быть применены для обнаружения дефектов в деталях из металлов и неметаллов простой и сложной формы.

Магнитные методы контроля основаны на регистрации магнитных полей рассеяния, возникающих над дефектами, или на определении магнитных свойств контролируемых изделий.

Эти методы позволяют обнаружить дефекты типа несплошности материала (трещины, волосовины, закаты), а также определить механические характеристики ферромагнитных сталей и чугунов по изменению их магнитных характеристик.

Визуально оптические методы контроля основаны на взаимодействии светового излучения с контролируемым объектом (КО). По характеру взаимодействия различают методы прошедшего, отражённого, рассеянного и индуцированного излучений (под последним имеется в виду оптическое излучение предмета под действием внешнего воздействия, например люминесценцию).

Информативными параметрами этих методов являются амплитуда, фаза, степень поляризации, частота или частотный спектр, время прохождения света через объект, геометрия преломления или отражения излучения. Оптические методы широко применяют из-за большого разнообразия способов получения первичной информации о наличии наружных дефектов независимо от материала контролируемого изделия.

Радиационные методы контроля основаны на регистрации и анализе проникающего ионизирующего излучения. Используется рентгеновское, гамма-излучение, потоки нейтрино и т.д. Проходя через толщу изделия, проникающие излучения по-разному ослабляются в дефектном и бездефектном сечениях и несут информацию о внутреннем строении вещества и наличии дефектов внутри изделия. Эти методы используются для контроля сварных и паяных швов, отливок, проката и т.п.

Радиоволновые методы основаны на регистрации параметров электромагнитных волн радиодиапазона, взаимодействующих с КО. Обычно используются волны сверхвысокочастотного (СВЧ) диапазона длиной 1-100 мм для контроля изделий из материалов, где радиоволны затухают не очень сильно: диэлектрики (пластмасса, керамика, стекловолокно), магнитодиэлектрики (ферриты), полупроводники, тонкостенные металлические объекты. Так же, как оптические и акустические, различают методы прошедшего, отраженного, рассеянного излучения и резонансный метод.

Тепловые методы основаны на регистрации изменений тепловых или температурных полей КО. Они применимы к любым

материалам. Различают пассивный (на объекты не воздействуют внешним источником тепла) и активный (объект нагревают или охлаждают) методы. Измеряемым информативным параметром является температура или тепловой поток.

При пассивном методе измеряют температурное поле работающего объекта. Дефект определяется появлением мест повышенной (пониженной) температуры. Таким методом определяют места утечки теплоты в зданиях; трещины в двигателях и т.д. При контроле активным методом объект нагревают контактным или бесконтактным методом и измеряют температуру с той или другой стороны объекта. Это позволяет обнаруживать несплошности (трещины, пористость, инородные включения) в объектах, изменения в структуре физико-механических свойствах материала по изменению теплопроводности, теплоёмкости, коэффициенту теплопередачи. Измерение температуры или тепловых потоков выполняют контактным или бесконтактным способом. Наиболее эффективное средство бесконтактного наблюдения – сканирующий тепловизор. Его используют для определения дефектов пайки многослойных изделий из металлов и неметаллов, клеевых соединений и т.п.

Методы контроля течеисканием основаны на регистрации индикаторных жидкостей и газов, проникающих в сквозные дефекты КО. Их применяют для контроля герметичности работающих под давлением сварных сосудов, баллонов, трубопроводов, топливной и гидроаппаратуры, масляных систем силовых установок и т.п.

К методам течеискания относят гидравлическую опрессовку, аммиачно-индикаторный метод, контроль с помощью гелиевого и галоидного течеискателей и т.д. Проводят течеискание и с помощью радиоактивных веществ, что значительно повышает чувствительность метода.

Электрические методы основаны на регистрации параметров электрического поля, взаимодействующего с КО (собственно электрический метод), или поля, возникающего в КО в результате внешнего воздействия (термоэлектрический или трибоэлектрический методы).

Первичными информативными параметрами является электрическая емкость или потенциал. Ёмкостный метод используется для контроля диэлектрических или полупроводниковых материалов. По изменению проводимости, в частности её реактивной части, контролируют химический состав пластмасс, полупроводников, наличие в них несплошностей; влажность сыпучих материалов и другие свойства.

Для контроля проводников применяют метод электрического потенциала. Толщину проводящего слоя, наличие несплошностей вблизи поверхностей проводника контролируют, измеряя падение потенциала на некотором участке. Электрический ток огибает поверхностный дефект, по увеличению падения потенциала на участке с дефектом определяют глубину несплошности с погрешностью в несколько процентов.

Термоэлектрический метод применяют для контроля химического состава материала. Например, нагретый до постоянной температуры медный электрод прижимают к поверхности изделия и по возникающей разности потенциалов определяют марку стали, титана, алюминия или другого материала.

Разновидностью электрического метода является метод электронной эмиссии, то есть измерение эмиссии ионов с поверхности изделия под влиянием внутренних напряжений. Этот метод используется для определения растрескиваний в эмалевых покрытиях, для сортировки деталей, измерения толщины пленочных покрытий и определения степени закалки изделия.

Электромагнитный метод (вихревых токов) основан на регистрации изменений взаимодействия электромагнитного поля катушки с электромагнитным полем вихревых токов, наводимых этой катушкой в КО. Его применяют для обнаружения поверхностных дефектов в магнитных и немагнитных деталях и полуфабрикатах. Метод позволяет обнаруживать нарушения сплошности (в основном трещины) на различных по конфигурации деталях.

1.2. Эффективность НМК

Эффективность НМК определяется большим числом факторов, главными из которых являются выявляемость дефектов, производительность, оперативность, безопасность и стоимость.

Визуальные и капиллярные методы контроля изделий из ферромагнитных материалов позволяют обнаруживать дефекты только на поверхности изделия. Магнитными и токовихревыми методами можно обнаружить как поверхностные, так и подповерхностные дефекты. Радиационными и акустическими методами можно обнаружить поверхностные, подповерхностные и внутренние дефекты. В табл. 1.1 приведены примерные оценки различных методов контроля по выявляемости дефектов в изделиях из различных материалов различного назначения [1].

С точки зрения опасности для обслуживающего персонала выделяются радиационные методы. Определённой токсичностью обладают методы капиллярные и течеисканием при использовании определённых типов пробных веществ и ультрафиолетовых осветителей. Остальные методы НК не оказывают заметного влияния на здоровье обслуживающего персонала.

Т а б л и ц а 1.1

Оценка выявляемости дефектов различными видами НМК

Объект контроля	Вид НМК							
	Радиационный	Акустический	Токовихревой	Магнитный	Капиллярный	Тепловой	Оптический	Радиоволновой
Неферромагнитные материалы								
Проволока диаметром, мм								
0,01-1	0	5	5	0	0	3	4	0
1-14	4	5	5	0	0	0	4	0
Прутки диаметром, мм								
3-40	5	5	5	0	0	0	4	0
30-100	5	5	5	0	0	0	4	0
156-1000	5	5	5	0	0	0	4	0
Листы, плиты толщиной, мм								
0,1-1	4	5	5	0	4	3	4	3
0,1-3,9	5	5	5	0	4	0	4	0
4-10 и более	5	5	5	0	4	0	4	0
Сортовой прокат	5	5	4	0	4	0	4	0
Отливки	5	4	0	0	5	3	4	0

О к о н ч а н и е т а б л. 1.1

Объект контроля	Вид НМК							
	Радиационный	Акустический	Токовихревой	Магнитный	Капиллярный	Тепловой	Оптический	Радиоволновой
Ферромагнитные материалы								
Проволока	4	5	5	5	0	3	4	0
Прутки диаметром, мм								
3-4	5	5	5	5	0	0	4	0
30-10	5	5	5	5	0	0	4	0
Трубы сварные диаметром, мм								
30-40	4	5	5	5	4	0	4	0
50-150	3	5	5	5	4	0	4	0
150-1000	4	5	5	5	4	0	4	0
Листы, плиты толщиной, мм								
0,1-1	3	5	5	5	4	3	4	3
0,1-3,9	3	5	5	5	4	0	4	0
4-10 и более	3	5	4	4	4	0	4	0
Сортовой прокат	3	5	3	3	4	0	4	0
Отливки	3	4	3	3	4	0	4	0
Диэлектрики								
Резина	5	4	0	0	4	0	4	5
Керамика, металлокерамика	5	4	0	0	4	3	4	5
Бетон, железобетон	3	5	0	0	4	0	4	5
Монокристаллы	3	4	0	0	0	5	4	5
Многослойные материалы	4	5	0	0	0	3	0	5
Стекло	3	4	0	0	0	3	5	3
Стеклопластики	3	4	0	0	5	5	5	5
Соединения								
Сварные	3	5	3	3	4	3	0	0
Клеевые	3	5	0	0	4	4	4	5
Паяные	3	5	3	0	3	3	0	0
Резьбовые	0	0	3	5	4	0	0	0
Детали к изделиям								
Многослойные Конструкции из стеклопластиков	3	4	3	0	0	3	0	4
Радиоэлектронные схемы и детали	3	0	0	0	0	5	3	4
Электровacuумные приборы	4	0	0	0	0	3	3	3

П р и м е ч а н и е. Оценка НМК: 5 – отличная, 4 – хорошая, 3 – удовлетворительная, 0 – неудовлетворительная.

Т а б л и ц а 1.2

Возможности и области применения МНК

Метод	Объекты контроля	Типы обнаруживаемых дефектов	Минимальные размеры обнаруживаемых дефектов
Акустический контроль	Слитки и фасонные отливки	Внутренние трещины, раковины, неметаллические включения, флокеноподобные дефекты	Эквивалентная площадь дефекта $\geq 5\text{мм}^2$
	Поковки, штамповки, сортовой прокат толщиной $\geq 10\text{мм}$	Внутренние трещины, расслоения, флокены, неметаллические включения, а также (при малых толщинах и для сплошных цилиндров малого диаметра) поверхностные заковы, закаты, включения	Эквивалентная площадь дефекта $\geq 3\text{мм}^2$ (в отдельных случаях $\geq 0,5\text{мм}^2$)
	Листовой прокат толщиной $\geq 0,5\text{мм}$	Внутренние расслоения и другие дефекты, ориентированные в плоскости прокатки	Эквивалентная площадь дефекта $\geq 1\text{мм}^2$ или условная площадь $\geq 5\text{см}^2$
	Трубы диаметром $\geq 4\text{мм}$ и толщиной $\geq 1\text{мм}$	Внутренние поверхностные трещины, риски, закаты, включения	Эквивалентная глубина дефекта $\geq 3\%$ от толщины стенки трубы
	Сварные соединения стыковые, тавровые, угловые, крестообразные толщиной $\geq 6\text{мм}$	Внутренние трещины, непровары, газовые поры, включения, несплавления, утяжки	Эквивалентная площадь дефекта $\geq 3\text{мм}^2$
Радиографический контроль	Сварные и резбовые соединения	Непровары, трещины, поры, шлаковые включения, непропаи	Локальные дефекты размером $\geq 1,5-2\%$ от контролируемой толщины
	Литые изделия	Трещины, раковины, рыхлоты, пористость	Локальные дефекты размером $\geq 2-4\%$ от контролируемой толщины

Требования к объекту контроля	Достоинства	Недостатки
Простая форма, мелкозернистая структура, обработка поверхности R_z10	Выявление дефектов с малым раскрытием, характерных для деформированного металла	Необходимость создания акустического контакта через жидкую среду и ограничения по чистоте обработки поверхности
Простая форма, обработка поверхности R_z10	Возможность контроля больших толщин (до 2-5 м в зависимости от структуры металла)	Малая чувствительность при контроле крупнозернистых материалов, например литых изделий и сварных соединений из аустенитных сталей
Очистка поверхности от грязи, отслаивающейся окислы	Высокая производительность и малая стоимость контроля	Отсутствие наглядности и сложность расшифровки результатов контроля, оценка размеров и формы дефектов с большими погрешностями
Мелкозернистая структура наплавленного металла	Возможность автоматизации (при простой геометрической форме изделия)	
Двусторонний доступ, отсутствие наружных дефектов, превышающих чувствительность контроля	Высокая чувствительность контроля Наглядность результатов контроля Наличие документа о результатах контроля	Радиационная опасность Большая длительность технологического цикла контроля Расход дорогостоящей радиографической пленки

Окончание табл. 1.2

Метод	Объекты контроля	Типы обнаруживаемых дефектов	Минимальные размеры обнаруживаемых дефектов
Магнитный	Металлические изделия, полуфабрикаты и сварные соединения	Поверхностные и подповерхностные (на глубине до 2-3мм) трещины, волосовины, заковы, закаты, включения, флокены, непровары	Раскрытие дефекта ≥ 2 мм, глубина ≥ 20 мкм, протяженность $\geq 0,5$ мм
Токовихревой	Металлические изделия и полуфабрикаты	То же	Ширина дефекта $\geq 0,5$ мм, глубина $\geq 100-200$ мкм, протяженность $\geq 0,5-1$ мм
Капиллярный	Металлические изделия, полуфабрикаты и сварные соединения	Поверхностные открытые трещины, поры, коррозионные поражения	Раскрытие дефекта ≥ 1 мм, протяженность $\geq 3-5$ мм
Течеискания	Конструкции и изделия энергетических узлов	Сквозные дефекты в сварных соединениях и основном металле	Дефекты, дающие натекание $> 6,7 \cdot 10^{-11}$, м ³ ·Па/с

С точки зрения автоматизации контроля наиболее благоприятны методы вихревого тока, магнитные методы с феррозондовыми, индукционными и подобными типами преобразователей, радиационный и некоторые виды тепловых методов.

Главные преимущества этих методов заключаются в отсутствии прямого контакта преобразователя с изделием и в предоставлении информации о дефектах в виде показаний приборов.

Ультразвуковой метод с этой точки зрения требует контакта преобразователя с изделием, например, через слой воды. Трудность автоматизации других методов контроля заключается в необходимости визуальной обработки информации о дефектах.

Требования к объекту контроля	Достоинства	Недостатки
Ферромагнитные металлы, чистота обработки поверхности R _z 2,5	Простота и наглядность контроля Возможность применения метода для изделий любой формы	Загрязнение поверхности Необходимость размагничивания изделий после контроля Возможность образования прижогов на поверхности
Чистота обработки поверхности R _z 2,5	Бесконтактное возбуждение вихревых токов Возможность автоматизации при больших скоростях контроля с записью результатов Возможность контроля внутренних поверхностей Возможность контроля через немаetalлические покрытия	Трудность выделения полезного сигнала на фоне помех, обусловленных его зависимостью от многих параметров контролируемого изделия Отсутствие наглядности результатов контроля
Чистота обработки поверхности R _z 20	Простота и наглядность контроля Возможность контроля изделий различной формы	Необходимость удаления с поверхности защитных покрытий, смазок, окалины и других загрязнений
Изделия, которые могут быть помещены в вакуумную камеру или воду; замкнутые и разомкнутые корпусные конструкции	Большой арсенал способов контроля различных классов изделий	Необходимость осушки изделия нагревом до 150-400 °С или применения различных индикаторных составов

По стоимости выполнения контроля к наиболее дорогим относятся методы радиографические и течеискания. Это связано с длительностью операций контроля, а также с необходимостью капитальных затрат на помещения и оборудование. Если сравнивать, например, затраты на проведение радиационного и ультразвукового контроля сварных соединений толщиной 10-20 мм, то для ультразвукового контроля они будут в 3-5 раз меньше, чем для радиационного. Это преимущество возрастает с увеличением толщины сварных соединений.

В табл. 1.2 приведены краткие сведения о возможностях, достоинствах и недостатках основных НМК сплошности металлов.

При этом в таблице приведены не принципиальные возможности методов, а лишь те из них, которые могут быть реализованы с помощью серийной аппаратуры и имеют техническую документацию. В столбце 4 для ультразвукового контроля даны измеряемые параметры дефектов. В столбце 5 для поверхностных методов даны требования к чистоте контролируемой поверхности, при которых могут быть выявлены дефекты, указанные в столбце 4 для соответствующего метода. При более грубых поверхностях чувствительность методов снижается.

Часто необходимо контролировать изделие двумя или более методами: обычно сочетают методы, способные обнаруживать внутренние и поверхностные дефекты (акустический и магнитный контроль; магнитопорошковый метод контроля, акустический и токовихревой контроль и т.д.) или плоские и объёмные дефекты (например, ультразвуковой контроль и радиография).

Комплексная система контроля несколькими методами может строиться на основе 100%-го контроля всего объёма продукции каждым методом или на основе выборочного контроля тем или иным (или всеми) методом контроля. Иногда дополнительный контроль осуществляется только в тех участках, где основным методом не обеспечиваются заданных требований, или назначается для повышения информативности.

Приведём несколько примеров применения комплексных систем НК в судостроении [2]. В особо ответственных случаях для повышения надёжности выявления дефектов различных типов проводят контроль сварных соединений методами радиационного просвечивания и акустическим. Контроль отливок, как правило, выполняют методом радиационного просвечивания, а акустический метод используют для определения местоположения выявленных дефектов. Контроль гребных винтов предусматривает сочетание акустических методов с поверхностными методами, такими как капиллярный, магнитный и токовихревой.

Контроль поковок, если заготовки не имеют припуска на «мертвую» зону ультразвукового искателя, также использует сочетание акустического и поверхностных методов дефектоскопии.

Для контроля внутренних поверхностей используются токовихревые методы и перископический осмотр (визуально-оптический метод контроля) или перископический осмотр и акустический контроль.

1.3. Критерии оценки качества изделий

Для выработки критериев, которые могут служить для забраковывания изделия после контроля, проводятся работы по изучению влияния дефектов на эксплуатационную надёжность изделий, а также исследование корреляции размеров дефектов с теми параметрами, которые могут быть оценены при НК.

Браковочные нормы, обычно выражающиеся в значениях минимальных размеров недопустимых дефектов, приводятся в технических условиях на продукцию. Иногда эти нормы имеют также ограничения по количеству дефектов, их взаимному расположению, форме, ориентации.

Если существует корреляция между реальными размерами дефектов и их параметрами, оцениваемыми при неразрушающем контроле, и в нормативной документации указаны размеры недопустимых дефектов, то дефектоскопист может безошибочно выбрать средства и методы контроля. Если же корреляция между реальными размерами дефектов и измеряемыми НК параметрами слаба, то браковочные нормы должны быть выражены в значениях, измеряемых данным методом параметров. Например, при ультразвуковом методе контроля о размере дефекта судят по амплитуде отраженного сигнала и оценивают не реальный, а «эквивалентный» размер дефекта, т.е. размер модели дефекта простой формы, дающий сигнал, равный по амплитуде сигналу от реального дефекта, или оценивают «условный» размер, весьма приближенно характеризующий проекцию дефекта на поверхность, со стороны которой проводится контроль. Эти параметры коррелируют с реальными размерами дефектов только в простых случаях (акустический контроль труб, листов), а при контроле литья, сварных швов, поковок корреляция настолько слаба (вследствие различной ориентации и формы дефектов), что оценить реальные размеры дефектов невозможно. В этом случае браковочные нормы задаются

значениями эквивалентных и условных размеров недопустимых дефектов. При этом установление браковочных норм требует серьезных предварительных исследований.

Какой бы параметр дефекта не был положен в основу браковочных норм, оценка дефекта в любом случае связана с определенными погрешностями, которые необходимо учитывать при выработке критериев годности изделий. Очевидно, что браковочные нормы, отличающиеся друг от друга меньше, чем на ошибку оценки дефекта, обеспечивают фактически одинаковое качество изделий. Однако за годы внедрения МНК в отраслях промышленности накопилось большое количество различных технических условий на продукцию, составленных без единой системы; требования этих условий, зачастую близкие по смыслу, приводят к необходимости применения различных средств контроля, в конечном счете неоправданно увеличивая затраты.

Для унификации средств контроля, стандартизации уровней нормативных требований, а также облегчения понимания между дефектоскопистами и специалистами других профилей разработана система классов чувствительности и групп качества по отраслям промышленности. Эта система позволяет устанавливать нормы браковки исходя из степени ответственности изделий с учетом сложившейся практики разработки браковочных норм для конкретных видов продукции. Классу или группе с меньшим номером соответствуют более высокие требования. Разница уровней чувствительности двух соседних классов превышает не менее чем в два раза погрешность оценки дефектов, что обеспечивает однозначность результатов контроля. Уровень чувствительности первого класса или группы обеспечивает по возможности самый жесткий контроль изделий.

1.4. Понятие о статистической обработке результатов неразрушающего контроля

Для проведения неразрушающего контроля необходимо, во-первых, выбрать аппаратуру, соответствующую поставленной задаче, то есть такую аппаратуру, которая с достаточной степенью достоверности позволит обнаружить наиболее опасные и характер-

ные дефекты в контролируемом изделии. Во-вторых, необходимо задаться требуемой степенью достоверности обнаружения дефектов, опасных для эксплуатации контролируемого изделия. В третьих, контролируемую аппаратуру необходимо настроить, подобрав чувствительность и разрешающую способность таким образом, чтобы удовлетворить второму требованию.

Определение средних размеров дефектов и дисперсии размеров. Рассмотрим процесс обработки результатов измерений на примере контроля сплошности материалов, деталей и изделий.

Предположим, что производится контроль наличия раковин, непроплавов, газовых пузырьков и посторонних включений в металлическом слитке.

Прежде всего необходимо определить средний размер дефекта \bar{x} . Для этого измеряется максимальный размер дефектов x_i не менее чем у 20 различных дефектов ($n \geq 20$). Средний размер дефекта равен:

$$\bar{x} = \frac{x_1 + x_2 + \dots + x_n}{n} = \frac{1}{n} \sum_{i=1}^n x_i. \quad (1.1)$$

Эта величина в математической статистике называется математическим ожиданием.

Затем находятся отклонения размеров дефектов e от среднего значения:

$$e_1 = \bar{x} - x_1, e_2 = \bar{x} - x_2, e_n = \bar{x} - x_n,$$

и вычисляется дисперсия

$$y^2 = \frac{e_1^2 + e_2^2 + \dots + e_n^2}{n(n-1)} = \frac{1}{n(n-1)} \sum_{i=1}^n e_i^2. \quad (1.2)$$

Величина σ называется среднеквадратичным отклонением:

$$\sigma = \sqrt{\frac{\sum_{i=1}^n e_i^2}{n(n-1)}} \approx \frac{1}{n} \sqrt{\sum_{i=1}^n e_i^2}. \quad (1.3)$$

Приближенное равенство получается, когда число измерений n велико, так что $n \gg 1$ и $n(n-1) \approx n^2$.

Распределение дефектов по размерам. Рассмотрим ось X , на которой укажем размеры X_i обнаруженных дефектов и их среднюю величину \bar{X} (рис.1.1).

Выделим на оси X произвольно интервал dx и определим количество дефектов dn , попадающих в этот интервал. Чем больше интервал dx , тем больше будет в нем дефектов dn . В то же время величина dn будет тем больше, чем больше общее количество дефектов n , так что $dn \sim n dx$.

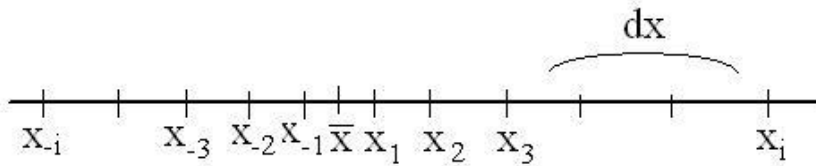


Рис. 1.1. Распределение дефектов по размерам

Величина dn зависит также от координаты (места выбора) интервала dx , т.к. дефекты по оси X распределены не равномерно, а по некоторому закону $dn \sim f(x) dx$. В результате получим, что количество дефектов dn , содержащихся в интервале размеров dx , равно:

$$dn = n f(x) dx. \quad (1.4)$$

Из выражения (1.4) следует, что

$$\frac{dn}{n} = f(x) dx.$$

Из теории вероятности известно, что выражение (1.4) описывает вероятность события $dP(x)$, при котором в интервале dx будет обнаружено dn дефектов. Следовательно,

$$\frac{dn}{n} = dP(x) \text{ и } dP(x) = f(x) dx. \quad (1.5)$$

Из последнего равенства виден физический смысл функции $f(x)$. Это плотность вероятности нахождения дефектов с размером x в интервале dx :

$$f(x) = \frac{dP(x)}{dx}.$$

Вычисление вероятности обнаружения дефекта заданного размера x_0 . Исходя из физических представлений о возможном распределении дефектов по размерам (о распределении дефектов на оси X – рис. 1.1), определим свойства, которыми должна обладать функция распределения.

1. Наибольшее количество дефектов должны иметь размеры X_i , близкие к средней величине \bar{X} , причем при значении \bar{X} функция распределения должна иметь максимальное значение: $f(\bar{X}) = f_{\max}$.

2. Естественно предположить, что с одинаковой вероятностью можно обнаружить дефекты с размерами X_i больше и меньше средней величины \bar{X} . Следовательно, функция распределения должна быть четной относительно значения в точке \bar{X} : $f(\bar{X} - x) = f(\bar{X} + x)$.

3. Количество дефектов тем меньше, чем больше размеры дефектов X_i отличаются от среднего значения \bar{X} . Дефекты бесконечно больших размеров отсутствуют, так что $\lim_{x \rightarrow \infty} f(x) = 0$.

Одной из функций, удовлетворяющей всем этим свойствам, является функция Гаусса:

$$f(x) = \frac{1}{\sqrt{2\pi\sigma}} \exp\left(-\frac{(x - \bar{x})^2}{2\sigma^2}\right). \quad (1.6)$$

Графики функции Гаусса (1.6) приведены на рис.1.2. Из графиков видно, что максимум функции Гаусса достигается при значении \bar{X} . Этот максимум тем больше и тем острее, чем меньше дисперсия σ . С ростом дисперсии максимум понижается, график функции Гаусса расширяется. В нашем случае увеличение говорит о росте разброса значений X_i . Согласно формуле (1.5) вероятность

того, что дефект с размером x попадет в интервал dx , равна:
 $dP(x) = f(x)dx$.

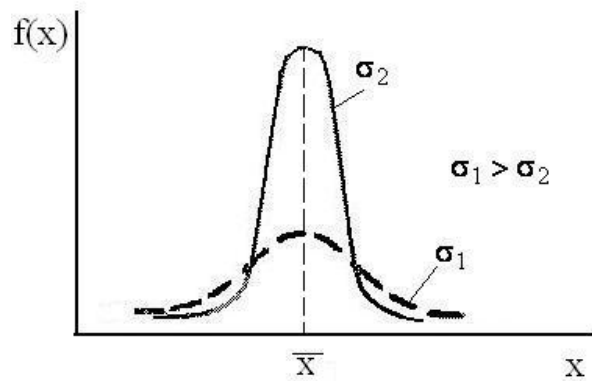


Рис. 1.2. Функция Гаусса для различных значений σ

Тогда вероятность обнаружения дефекта с размером $x > x_0$ равна:

$$P(x > x_0) = \int_{x_0}^{\infty} f(x)dx. \quad (1.7)$$

На рис. 1.3 показан график функции (1.6), на котором заштрихованная часть численно равна значению интеграла (1.7). Из графика следует, что интеграл (1.7) можно представить в виде разности двух интегралов:

$$P(x > x_0) = \int_{x_0}^{\infty} f(x)dx - \int_{x_0}^{\bar{x}} f(x)dx.$$

Подставив в это выражение функцию Гаусса (1.6), получим

$$P(x > x_0) = \frac{1}{2\pi y} \left(\int_{x_0}^{\infty} \exp\left(-\frac{(x - \bar{x})^2}{2y^2}\right) dx - \int_{x_0}^{\bar{x}} \exp\left(-\frac{(x - \bar{x})^2}{2y^2}\right) dx \right). \quad (1.8)$$

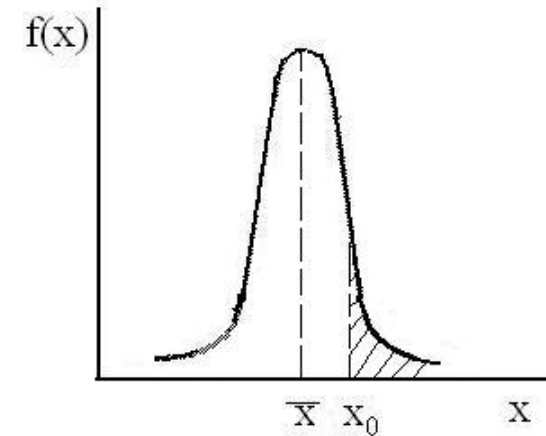


Рис. 1.3. К численному определению интеграла (1.7)

Введем новую переменную $t = \frac{x - \bar{x}}{y}$. Тогда $dx = \sigma dt$, при $x = \bar{x}$ величина $t=0$, при $x = x_0$ $t = \frac{x_0 - \bar{x}}{\sigma}$. При этих условиях интеграл (1.8) примет вид

$$P(x > x_0) = \frac{1}{2p_0} \int_0^{\infty} \exp(-t^2/2) dt - \frac{1}{2p_0} \int_0^{\frac{x_0 - \bar{x}}{\sigma}} \exp(-t^2/2) dx. \quad (1.9)$$

Интеграл $\int_0^{\infty} \exp(-t^2/2) dt = \sqrt{\frac{\pi}{2}}$. Тогда выражение (1.9)

можно представить в виде

$$P(x > x_0) = \frac{1}{2} \left(1 - \sqrt{\frac{2}{\pi}} \int_0^{\frac{(x_0 - \bar{x})/\sigma}{\sigma}} \exp(-t^2/2) dt \right),$$

или

$$P(x > x_0) = \frac{1}{2} (1 - \Phi(\frac{x_0 - \bar{x}}{y})).$$

Здесь $\Phi(z) = \int_0^z \frac{1}{\sqrt{2\pi}} \exp(-t^2/2) dt$ – интеграл ошибок, который

табулирован.

Для нахождения интеграла ошибок достаточно найти математическое ожидание \bar{x} , вычислить дисперсию σ , задать максимально допустимые размеры дефекта x_0 . После этого можно определить z и по таблицам найти значение интеграла ошибок $\Phi(z)$. Далее определяется вероятность нахождения дефектов с размерами, превышающими x_0 :

$$P(x > x_0) = \frac{1}{2} (1 - \Phi(z)), \quad z = \frac{x_0 - \bar{x}}{y}.$$

В дефектоскопии обычно предполагается, что $P(x > x_0) = 0,99$. Это означает, что приборы должны быть настроены так, чтобы из 100 дефектов с размерами $x > x_0$ были обнаружены 99 дефектов; пропущенным может быть только один дефект.

1.5. Надежность системы контроля качества изделий

Система контроля – это совокупность средств контроля и исполнителей, взаимодействующих с объектом контроля по правилам, установленным соответствующей документацией (ГОСТ 16504 – 81). Функцией такой системы является обнаружение и правильная оценка каждого дефекта, измеряемый параметр которого X равен или превышает значение X_0 , установленное нормативно-технической документацией. В результате контроля в изделиях, признанных годными, не должно быть недопустимых дефектов (с параметрами $X \geq X_0$), но при этом должны быть забракованы только те изделия, в которых имеются недопустимые дефекты. Невыполнение системой контроля своей функции правильной оценки годности изделия называется отказом системы.

К отказам системы можно отнести неправильное причисление в годную партию изделий, содержащих недопустимые дефекты. Это так называемая недобраковка. Другим отказом системы является перебраковка, т.е. ложное забракование изделия. Вероятность недобраковки обозначают F , а перебраковки – β . Эти вероятности часто используют для оценки работоспособности системы контроля, ее надежности, достоверности, эффективности. Показатели надежности характеризуют способность продукции к сохранению работоспособности при соблюдении определенных условий эксплуатации и технического обслуживания. Одним из количественных показателей надежности является вероятность безотказной работы, которая для системы контроля выражается формулой

$$G = 1 - (F + \beta). \quad (1.10)$$

Последствия недобраковки и перебраковки различны, поэтому различны и критерии решения задач оптимизации системы контроля. Наиболее часто критерием оптимальной системы считается минимум среднего риска, оцениваемый функцией R :

$$R = c_1\beta + c_2F,$$

где c_1 и c_2 – стоимость перебраковки и недобраковки, p .

Для критерия «идеального наблюдателя» стоимости c_1 и c_2 считаются равными, тогда оптимальная система контроля обеспечивает и минимум среднего риска, и максимум вероятностного показателя надежности G , вычисленного по формуле (1.10).

В качестве параметра функции R обычно выбирают уровень браковки X_0 . Расчет и эксперимент показывают, что функция $R(X_0)$ при прочих равных условиях имеет четкий минимум, который используют для установления браковочного уровня, в равной мере устраивающего поставщика (он заинтересован в минимуме перебраковки), и заказчика (он заинтересован в минимуме недобраковки).

При контроле особо ответственных изделий, последствия выхода из строя которых несоизмеримы ни с какими затратами на перебраковку, выбирают другой критерий решения задачи опти-

мизации системы контроля. Например, в судостроении для ответственных изделий принят критерий достижения заданного уровня надежности, оцениваемый показателем $G_0 = 1 - F$ (вероятность отсутствия недобраковки).

Одним из путей повышения надежности НМК является уменьшение погрешностей оценки параметра X . Другим путем является временное (на момент контроля) снижение границ допуска, т.е. фиксация более мелких дефектов с последующим дополнительным анализом брака. При акустическом и токовых методах контроля это выражается в повышении поисковой чувствительности, но при контроле изделий на уровне $X \leq X_0$ возрастает перебраковка. Для ее уменьшения повторно проверяют забракованную партию или дополнительно оценивают зафиксированные дефекты. Таким образом удается добиться достаточно высокого уровня показателя надежности $G_0 = 0,997$ при незначительном (до 5%) увеличении дополнительных затрат, связанных с повышением надежности системы контроля.

1.6. Сравнение разрушающих и неразрушающих методов контроля

Ниже приводятся перечни преимуществ и недостатков неразрушающих и разрушающих методов контроля. Перечень был впервые составлен Мак-Мастером [3].

Преимущества разрушающих методов контроля

1. Испытания обычно имитируют одно или несколько рабочих условий. Следовательно, они непосредственно направлены на измерение эксплуатационной надежности.

2. Испытания обычно представляют собой количественные измерения разрушающих нагрузок или срока службы до разрушения при данном нагружении и условиях. Таким образом, они позволяют получить числовые данные, полезные для конструирования или для разработки стандартов или спецификаций.

3. Связь между большинством измерений разрушающим контролем и измеряемыми свойствами материалов (особенно под

нагрузкой, имитирующей рабочие условия) обычно прямая. Следовательно, исключаются споры по результатам испытания и их значению для эксплуатационной надежности материала или детали.

Недостатки разрушающих методов контроля

1. Испытания не проводят на объектах, фактически применяемых в эксплуатационных условиях. Следовательно, соответствие между испытываемыми объектами и объектами, применяемыми в эксплуатации (особенно в иных условиях), должно быть доказано иным способом.

2. Испытания могут проводиться только на части изделий из партии. Они, возможно, будут иметь небольшую ценность, когда свойства изменяются от детали к детали.

3. Часто испытания невозможно проводить на целой детали. Испытания в этом случае ограничиваются образцом, вырезанным из детали или специального материала, обладающих свойствами материала детали, который будет применяться в рабочих условиях.

4. Единичное испытание с разрушением может определить только одно или несколько свойств, которые могут влиять на надежность изделия в рабочих условиях.

5. Разрушающие методы контроля затруднительно применять к детали в условиях эксплуатации. Обычно для этого работа прекращается и данная деталь удаляется из рабочих условий.

6. Кумулятивные изменения в течение периода времени нельзя измерить на одной отдельной детали. Если несколько деталей из одной и той же партии испытывается последовательно в течение какого-то времени, то нужно доказать, что детали были одинаковыми. Если детали применяются в рабочих условиях и удаляются после различных периодов времени, необходимо доказать, что каждая была подвержена воздействию аналогичных рабочих условий, прежде чем могут быть получены обоснованные результаты.

7. Когда детали изготовлены из дорогостоящего материала, стоимость замены вышедших из строя деталей может быть очень высока. При этом невозможно выполнить соответствующее количество и разновидности разрушающих методов испытаний.

8. Многие разрушающие методы испытаний требуют механической или другой предварительной обработки испытываемого образца. Часто требуются крупногабаритные, дающие очень точные результаты, машины. В итоге стоимость испытаний может быть очень высокой, а число образцов для испытаний ограниченным. Кроме того, эти испытания весьма трудоемки и могут проводиться только работниками высокой квалификации.

9. Разрушающие испытания требуют большой затраты человеко-часов. Производство деталей стоит чрезвычайно дорого, если соответствующие длительные испытания применяются как основной метод контроля качества продукции.

Преимущества неразрушающих методов контроля

1. Испытания проводятся непосредственно на изделиях, которые будут применяться в рабочих условиях.

2. Испытания можно проводить на любой детали, предназначенной для работы в реальных условиях, если это экономически обосновано. Эти испытания можно проводить даже тогда, когда в партии имеется большое различие между деталями.

3. Испытания можно проводить на целой детали или на всех ее опасных участках. Многие опасные с точки зрения эксплуатационной надежности участки детали могут быть исследованы одновременно или последовательно, в зависимости от удобства и целесообразности.

4. Могут быть проведены испытания многими НМК, каждый из которых чувствителен к различным свойствам или частям материала или детали. Таким образом, имеется возможность измерить столько различных свойств, связанных с рабочими условиями, сколько необходимо.

5. Неразрушающие методы контроля часто можно применять к детали в рабочих условиях, без прекращения работы, кроме обычного ремонта или периодов простоя. Они не нарушают и не изменяют характеристик рабочих деталей.

6. Неразрушающие методы контроля позволяют применить повторный контроль данных деталей в течение любого периода времени. Таким образом, степень повреждений в процессе экс-

плуатации, если ее можно обнаружить, и ее связь с разрушением в процессе эксплуатации могут быть точно установлены.

7. При неразрушающих методах испытаний детали, изготовленные из дорогостоящего материала, не выходят из строя при контроле. Возможны повторные испытания во время производства или эксплуатации, когда они экономически и практически оправданы.

8. При неразрушающих методах испытаний требуется небольшая (или совсем не требуется) предварительная обработка образцов. Некоторые устройства для испытаний являются портативными, обладают высоким быстродействием, в ряде случаев контроль может быть полностью автоматизированным. Стоимость НМК ниже, чем соответствующая стоимость разрушающих методов контроля.

9. Большинство неразрушающих методов испытания кратковременны и требуют меньшей затраты человеко-часов, чем типичные разрушающие методы испытаний. Эти методы можно использовать для контроля всех деталей при меньшей стоимости или стоимости, сопоставимой со стоимостью разрушающих методов испытаний лишь небольшого процента деталей в целой партии.

Недостатки неразрушающих методов контроля

1. Испытания обычно включают в себя косвенные измерения свойств, не имеющих непосредственного значения при эксплуатации. Связь между этими измерениями и эксплуатационной надежностью должна быть доказана другими способами.

2. Испытания обычно качественные и редко – количественные. Обычно они не дают возможности измерения разрушающих нагрузок и срока службы до разрушения даже косвенно. Они могут, однако, обнаружить дефект или проследить процесс разрушения.

3. Обычно требуются исследования на специальных образцах и исследование рабочих условий для интерпретации результатов испытания. Там, где соответствующая связь не была доказана, и в случаях, когда возможности методики ограничены, наблюдатели могут не согласиться в оценке результатов испытаний.

Вопросы для самопроверки

1. В каких случаях необходимо применение НМК?
2. Назовите основные виды НМК.
3. Каковы требования, предъявляемые к НМК?
4. В чем, на ваш взгляд, состоит основная задача системы контроля качества продукции?
5. Дайте определения основных критериев эффективности НМК.
6. Чем определяется надежность системы контроля качества?
7. Какие виды отказов системы контроля качества вы можете назвать?
8. С какой целью введена система классов чувствительности и групп качества?
9. Перечислите основные недостатки НМК.
10. Каковы основные недостатки разрушающих методов контроля?

2. ВИДЫ ДЕФЕКТОВ ПРОДУКЦИИ

2.1. Классификация дефектов

Дефектом называют каждое отдельное несоответствие продукции требованиям, установленным нормативной документацией (ГОСТ, ОСТ, ТУ и т.д.). К несоответствиям относятся нарушение сплошности материалов и деталей, неоднородность состава материала: наличие включений, изменение химического состава, наличие других фаз материала, отличных от основной фазы, и др. Дефектами являются также любые отклонения параметров материалов, деталей и изделий от заданных, таких, как размеры, качество обработки поверхности, влаго- и теплостойкость и ряд других физических величин.

Дефекты подразделяются на явные (те, что выявляются глазами) и скрытые (внутренние, подповерхностные, неразличимые глазом).

В зависимости от возможного влияния дефекта на служебные свойства детали дефекты могут быть:

- критическими (дефекты, при наличии которых использование продукции по назначению невозможно или исключается по соображениям безопасности и надёжности);
- значительными (дефекты, существенно влияющие на использование продукции и/или на её долговечность, но не являющиеся критическими);
- малозначительными (не оказывают влияния на работоспособность продукции).

По происхождению дефекты изделий подразделяют на производственно-технологические (металлургические, возникающие при отливке и прокатке, технологические, возникающие при изготовлении, сварке, резке, пайке, клепке, склеивании, механической, термической или химической обработке и т.п.); эксплуатационные (возникающие после некоторой наработки изделия в результате усталости материала, коррозии металла, изнашивания трущихся частей, а также неправильной эксплуатации и технического обслуживания) и конструктивные дефекты, являющиеся следствием несовершенства конструкции из-за ошибок конструктора.

С целью выбора оптимальных методов и параметров контроля производится классификация дефектов по различным признакам: по размерам дефектов, по их количеству и форме, по месту расположения дефектов в контролируемом объекте и т.д.

Размеры дефектов a могут изменяться от долей миллиметров до сколь угодно большой величины. Практически размеры дефектов лежат в пределах $0,01 \text{ мм} \leq a \leq 1 \text{ см}$.

В ультразвуковой дефектоскопии, например, величина a влияет на выбор рабочей частоты.

При количественной классификации дефектов различают три случая (рис. 2.1): а – одиночные дефекты, б – групповые (множественные) дефекты, в – сплошные дефекты (обычно в виде газовых пузырей и шлаковых включений в металлах).

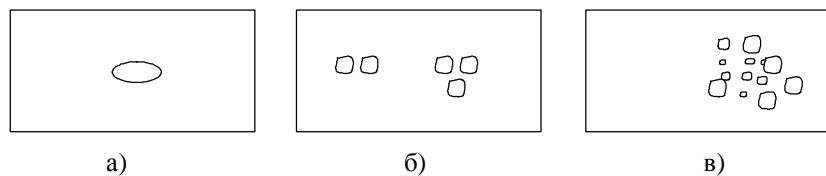


Рис. 2.1. Количественная классификация дефектов:
а – одиночные; б – групповые; в – сплошные

При классификации дефектов по форме различают три основных случая (рис. 2.2): а – дефекты правильной формы, овальные, близкие к цилиндрической или сферической форме, без острых краёв; б – дефекты чечевицеобразной формы, с острыми краями; в – дефекты произвольной, неопределённой формы, с острыми краями – трещины, разрывы, посторонние включения.

Форма дефекта определяет его опасность с точки зрения разрушения конструкции. Дефекты правильной формы, без острых краёв, наименее опасны, т.к. вокруг них не происходит концентрации напряжений. Дефекты с острыми краями, как на рис. 2.2, б и в, являются концентраторами напряжений. Эти дефекты увеличиваются в процессе эксплуатации изделия по линиям концентрации механических напряжений, что, в свою очередь, приводит к разрушению изделия.

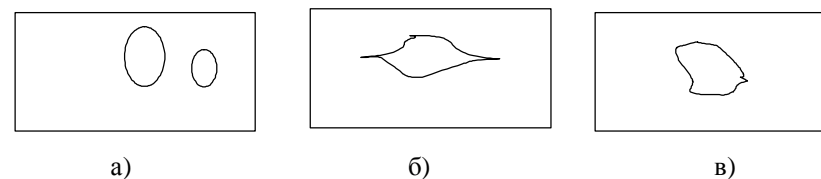


Рис. 2.2. Классификация дефектов по форме: а – правильная форма; б – чечевицеобразная форма с острыми краями; в – произвольная, неопределённая форма с острыми краями

При классификации дефектов по положению различают четыре случая (рис. 2.3): а – поверхностные дефекты, расположенные на поверхности материала, полуфабриката или изделия, – это трещины, вмятины, посторонние включения; б – подповерхностные дефекты – это дефекты, расположенные под поверхностью контролируемого изделия, но вблизи самой поверхности; в – объёмные дефекты – это дефекты, расположенные внутри изделия. Наличие фосфовидных и нитридных включений и прослоек может привести к образованию дефектов четвертого вида – сквозных.

По форме поперечного сечения сквозные дефекты бывают круглые (поры, свищи, шлаковые включения) и щелевидные (трещины, непровары, дефекты структуры, несплошности в местах расположения оксидных и других включений и прослоек).

По величине эффективного диаметра (для дефектов круглого сечения) или ширине раскрытия (для щелей, трещин) сквозные дефекты подразделяются на обыкновенные ($>0,5 \text{ мм}$), макрокапиллярные ($0,5 \dots 2 \cdot 10^{-4} \text{ мм}$) и микрокапиллярные ($<2 \cdot 10^{-4} \text{ мм}$).

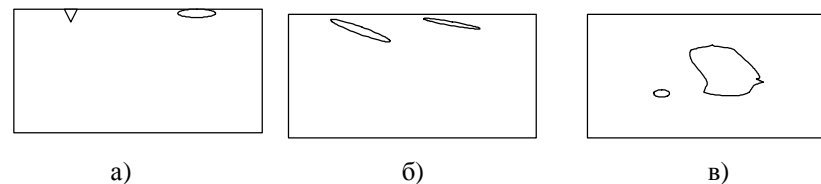


Рис. 2.3. Классификация дефектов по положению в контролируемом объекте: а – поверхностные; б – подповерхностные; в – объёмные

По характеру внутренней поверхности сквозные дефекты подразделяются на гладкие и шероховатые. Относительно гладкой является внутренняя поверхность шлаковых каналов. Внутренняя поверхность трещин, непроваров и вторичных поровых каналов, как правило, шероховатая.

Положение дефекта влияет как на выбор метода контроля, так и на его параметры. Например, при ультразвуковом контроле положение дефекта влияет на выбор типа волн: поверхностные дефекты лучше всего определяются рэлеевскими волнами, подповерхностные – головными волнами, а объёмные – объёмными (продольными) волнами.

Опасность влияния дефектов на работоспособность зависит от их вида, типа и количества. Классификация возможных дефектов в изделии позволяет правильно выбрать метод и средства контроля.

2.2. Дефекты металлических заготовок

Дефекты в металлах образуются главным образом при плавлении, при обработке металла давлением (ковка, штамповка и прокат) и при шлифовании.

Дефекты плавки и литья. Одним из основных дефектов плавки является несоответствие металла заданному химическому составу, которое обуславливается ошибками при расчёте шихты, неправильным ведением плавления или выгоранием отдельных компонентов сплава (рис. 2.4).

Из-за неправильного питания отливки в процессе кристаллизации образуются усадочные раковины и рыхлоты (рис. 2.5). Усадочные раковины – это сравнительно большие открытые или закрытые полости произвольной формы с грубой шероховатой, иногда окисленной, поверхностью, находящиеся в теле отливки. Усадочные раковины расположены обычно в утолщенных местах отливки, где металл затвердевает в последнюю очередь. Рыхлота – местное скопление мелких усадочных раковин при крупнозернистой структуре металла. Эти дефекты уверенно обнаруживаются акустическими и радиационными методами контроля.

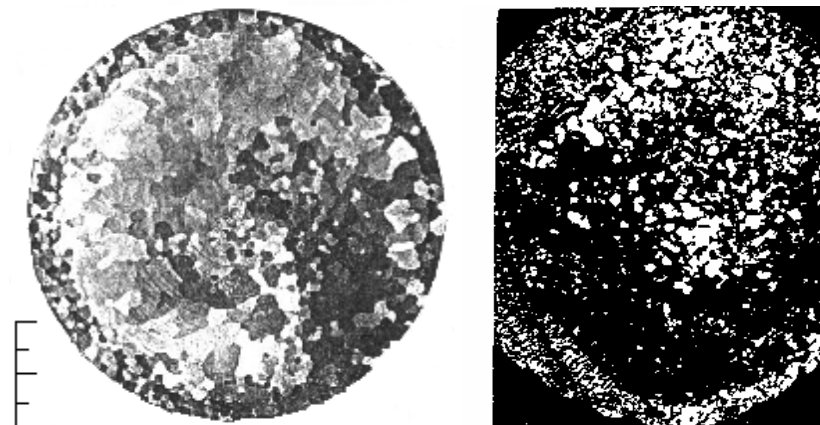


Рис. 2.4. Структурные неоднородности в слитках

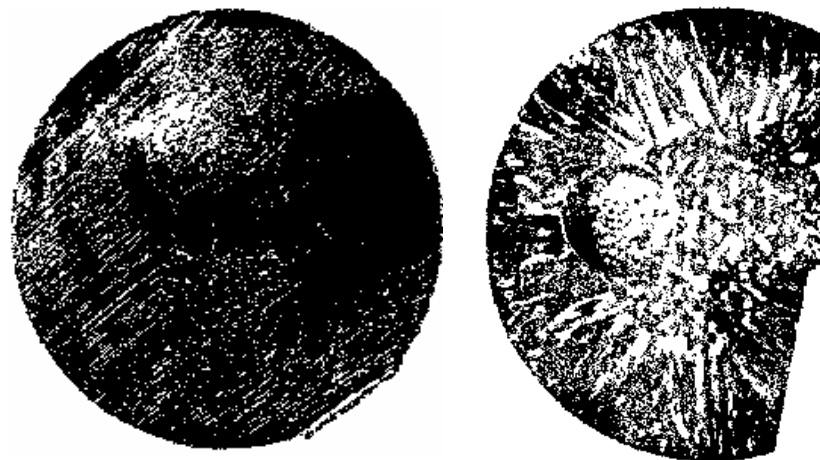


Рис. 2.5. Усадочные раковины в слитках

Некоторые сорта металлов, например, кипящую сталь, варят так, чтобы растворённые в металле газы выделялись не полностью. Это уменьшает размеры усадочной раковины, но может привести к образованию газовой пористости (рис. 2.6).

Пористость – местное скопление газовых пузырей или усадочных раковин.

Если поры и газовые пузыри в слитке имеют неокисленную поверхность, то она заваривается в процессе обработки давлением. В высококачественной отливке пузыри и поры недопустимы, для их обнаружения используются методы радиационного контроля.

Специфическим дефектом литого металла является ликвация – неоднородность химического состава по скелету дендрита и объёму зерна.

Ликвация по плотности металла проявляется в обогащении нижней части слитка или отливки компонентами с большей плотностью в результате плохого перемешивания жидкого металла.

Зональная ликвация проявляется в обогащении легкоплавкими составляющими центральной части слитка.

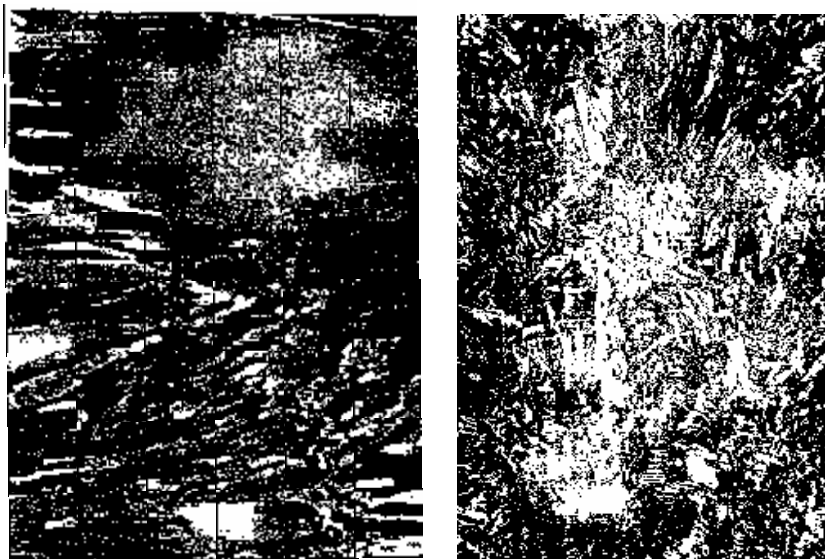


Рис. 2.6. Газовые поры в слитках

Общими дефектами для слитка и отливки являются неметаллические включения. Это могут быть песчаные или шлаковые раковины, включения частиц окислов, сульфидов, силикатов, нитридов, образующихся внутри металла вследствие взаимодействия компонентов при расплавлении и заливке сплава, как правило, расположенные в виде цепочки или сетки. При превышении определённых размеров перечисленные дефекты недопустимы. При обработке давлением они лишь деформируются (расплющиваются, раскатываются), но не устраняются.

Неметаллические включения обнаруживаются радиационными и акустическими методами, а в случае выхода включений на поверхность – методами поверхностной дефектоскопии.

Наружные дефекты в виде пленов, неслитин и неспаев обнаруживаются поверхностными методами дефектоскопии, внутренние – акустическим контролем. При обработке слитка давлением эти дефекты не устраняются, а удаляются зачисткой поверхности или вырубанием.

Наиболее опасным дефектом отливок являются горячие и холодные трещины. Характерными признаками горячих трещин являются их неровные (рваные) края и значительная ширина (рис. 2.7).

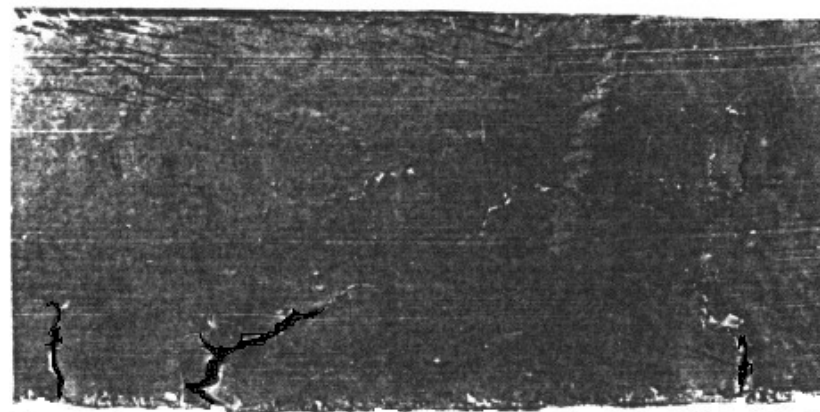


Рис. 2.7. Трещины в сдутках

Внутренние трещины выявляются радиационным и акустическим контролем. Трещины исправляются вырубкой и подваркой металла с обязательным последующим контролем на отсутствие трещин в местах ремонта.

Наличие графитных включений затрудняет дефектоскопию всех типов чугуна (кроме белого, который применяют сравнительно редко). При радиационном методе контроля скопления графитных включений могут быть ошибочно классифицированы как дефекты. Акустический контроль в этом случае проводится при пониженных частотах и также затруднён наличием ложных сигналов от графитных включений. Для контроля и формы графитных включений измеряют скорость и затухание ультразвука. Чем меньше средний размер графитных включений и больше их форма, тем выше скорость ультразвука и меньше его затухание.

Алюминиевым отливкам свойственны те же дефекты, что и стальным. Труднообнаруживаемыми дефектами являются оксидные плёны, поскольку по плотности и акустическим свойствам они близки к алюминию. В то же время алюминий обладает малой анизотропией, поэтому мало рассеяние ультразвука и в три раза меньше поглощение рентгеновского излучения. На рентгенограмме плёны видны как светлые полосы, потому что они сильнее поглощают рентгеновское излучение, чем алюминий.

Дефекты обработки давлением. Существуют различные способы обработки металлов давлением: свободная ковка (ударное воздействие), прессование (статическое воздействие), штамповка (ковка или прессование в штамп-форму), высадка (продавливание через отверстие), волочение (протяжка металла через отверстие для получения прутка или проволоки), прокатка и др. При этом возникают следующие специфические виды дефектов.

Из-за значительных напряжений при деформации развиваются трещины и разрывы. При обработке давлением материал неоднократно подвергают нагреву и охлаждению, создающиеся при этом внутренние напряжения способствуют образованию внутренних разрывов и трещин.

Растягивающие напряжения могут привести к появлению разрывов в зонах, ослабленных дефектами слитков, а иногда и к

разрушению в зонах, не поражённых дефектами. Разрывы, возникшие в начальной стадии прокатки, волочения, при дальнейшей деформации могут образовать расслоения (рис. 2.8).

При холодной объёмной штамповке из-за малой пластичности исходных материалов на поверхности деталей возникают скалывающиеся трещины, распространяющиеся под углом 45° к направлению действующего усилия.

В результате попадания мелких частиц возникают риски на поверхности проката в виде открытых царапин глубиной 0,2-0,5 мм.

При избытке металла в валках возникают закаты в виде заусенцев глубиной более 1 мм, закатанных в противоположных направлениях. На кромках листов, профилей образуются рванины – разрывы или подрывы металла разнообразных очертаний с рваными краями.

Волосовины являются результатом деформации малых неметаллических включений и газовых пузырей. Эти дефекты имеют вид тонких прямых линий размерами от долей миллиметров до нескольких сантиметров. Волосовины встречаются во всех видах конструкционных сталей.



Рис. 2.8. Дефект прутка: расслоение.
(Увеличение в 100 раз)

Флокены появляются наиболее часто в среднеуглеродистых и среднелегированных сталях при повышенном содержании в них водорода, обычно в центральной зоне кованных или катаных заготовок крупных сечений, имеют вид тонких извилистых трещин, представляющих в изломе пятна с поверхностью характерного серебристого цвета округлой формы. Поковки, отштампованные из металла, пораженного флокенами, иногда растрескиваются с отделением куска металла. Соединение металла с водородом – гидрид вызывает повышенную хрупкость металла.

Дефекты термообработки. Перегрев или пережог возникают при термической обработке из-за несоблюдения температурного режима, времени выдержки, скорости нагрева и охлаждения детали. Перегрев приводит к образованию крупнозернистой структуры оксидных и сульфидных выделений по границам зёрен, пережог вызывает образование крупного зерна и оплавление границ зёрен, что способствует в дальнейшем разрушению металла.

При нагреве стальных изделий в среде, содержащей избыток паров воды, водорода, углекислого газа наблюдается обезуглероживание. Происходит выгорание углерода в приповерхностных слоях, что снижает прочность стали; возникают трещины глубиной 1-2,0 мм. Эти трещины – следствие растягивающих напряжений, вызванных тем, что в обезуглероженном слое при закалке образуется низкоуглеродистый мартенсит с меньшим объемом, чем в сердцевине.

При нагреве стальных изделий в среде с избыточным содержанием оксида углерода наблюдается науглероживание – насыщение поверхностных слоёв углеродом, повышающим хрупкость и склонность к трещинообразованию. К образованию трещин приводит также насыщение поверхностного слоя водородом под воздействием щелочей, кислот и специальных растворов при травлении и электрохимической обработке.

Для обнаружения дефектов термообработки чаще всего применяют вихретоковый, магнитный и реже ультразвуковой методы контроля.

Наиболее частый дефект механической обработки – несоблюдение геометрических размеров детали и требований качества

поверхности. Такой дефект обычно определяют механическими измерительными средствами и оптическими методами контроля. Дефекты типа несплошностей при механической обработке возникают сравнительно редко; например, при обработке резанием в металле, имеющем большие поверхностные напряжения, могут возникнуть трещины.

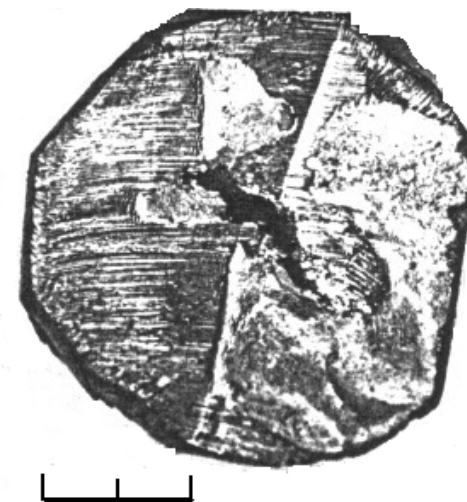


Рис. 2.9. Трещины в кованных заготовках

При шлифовании происходит резкий нагрев поверхности, в результате может появиться сетка мелких трещин и прижоги (локальные перекаленные участки). Поверхностные трещины обнаруживают капиллярным, магнитным и ТВ контролем, прижоги – магнитным и термоэлектрическим методами.

Дефекты соединения материалов. Неразъемные соединения деталей выполняют сваркой, пайкой, клейкой, клепкой. Различают сварку плавлением и сварку давлением. Для сварки плавлением (ГОСТ 2601-84) характерны дефекты литого металла – усадочная раковина, включения, а также специфические дефекты сварки – поры, шлаковые включения, непровары, несплавления и трещины.

Поры в виде полости округлой формы, содержащей газ, образуются обычно при нарушениях технологии режима сварки (увеличенная скорость сварки, завышенная длина дуги, использование влажного флюса, загрязненность основного металла по свариваемым поверхностям маслом, ржавчиной и т.п.). При сварке в среде углекислого газа, а в некоторых случаях и под флюсом, на больших токах образуются большие поры, так называемые свищи; размеры внутренних пор колеблются от 0,1 до 2-3 мм в диаметре, а иногда и больше. Поры, выходящие на поверхность, могут иметь и большие размеры. Так называемые червеобразованные поры имеют длину до нескольких сантиметров.

Шлаковые включения в металле сварного шва – это небольшие объемы, заполненные неметаллическими веществами (шлаками, оксидами). При использовании качественных электродов расплавленный металл дольше находится в жидком состоянии, неметаллические включения успевают всплыть на его поверхность, и в теле шва дефекты в виде шлаковых включений отсутствуют. При всех видах сварки могут возникать оксидные плёнки. Причины их образования такие же, как и шлаковых включений: загрязненность поверхностей свариваемых элементов, низкое качество электродного покрытия или флюса, низкая квалификация сварщика и т.д.

Другие характерные дефекты сварки – это непровары, трещины, слипания. Непровар – это дефект в виде местного несплавления в сварном соединении из-за неполного расплавления кромок или поверхностей ранее выполненных валиков шва. Непровары, как правило, возникают из-за нарушения режима сварки или технологии подготовки поверхностей. Трещины – частичные местные разрушения сварного соединения в виде разрыва – возникают из-за повышенных механических напряжений (как вследствие чрезмерного нагромождения швов для усиления конструкции, так и вследствие наличия в сварном соединении других дефектов, являющихся концентраторами напряжений).

Сварные соединения проверяют ультразвуковыми и рентгеновскими методами контроля.

Основным дефектом пайки является непропай. Он обычно возникает при недостаточно тщательной зачистке припаяваемых поверхностей или из-за нарушения температурного режима.

Дефекты клевого соединения – непрочлеи, возникающие в результате некачественной очистки склеиваемых поверхностей или нарушения режима склейки. Дефекты клёпаного соединения – трещины в заклёпках и соединяемых деталях – выявляются ультразвуковыми методами.

Паяные, клеевые, клёпаные изделия контролируют ультразвуковыми методами; герметичные сварные, паяные и клеевые соединения проверяют методом течеискания.

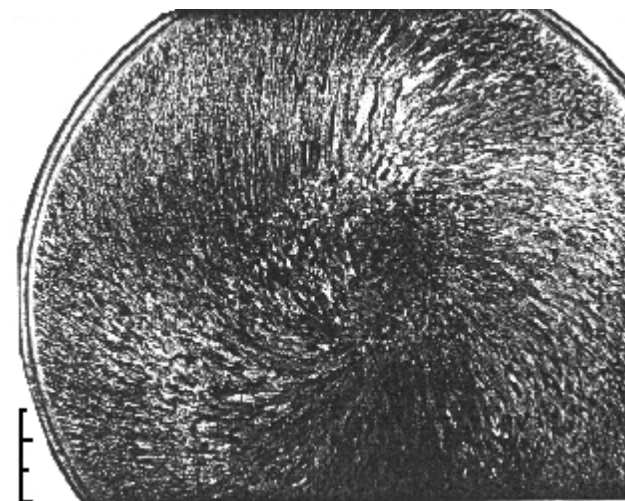


Рис.2.10. Усталостные трещины

Эксплуатационные дефекты. К этому виду дефектов относят механические повреждения, изнашивание, коррозию. Наиболее распространенными дефектами этого типа являются усталостные трещины (рис.2.10). Основная причина усталостных разрушений деталей – действие высоких переменных напряжений. Трещины усталости возникают, как правило, при конструктивной недора-

ботке деталей и узлов: по галтелям, в местах с резкими переходами сечений и наличием подрезов, у основания резьбы и зубьев шестерен, в углах шпоночных канавок, у отверстий для смазки или в местах других конструктивных или технологических концентраторах напряжений. Трещины усталости появляются также в местах дефектов металлургического или технологического происхождения или следов грубой механической обработки поверхности (глубоких рисок, следов резцов и т.п.).

Трещины усталости различаются по внешнему виду. Поперечные или кольцевые трещины развиваются на цилиндрических деталях по окружности в сечении, перпендикулярном к оси детали. Часто встречаются также трещины, расположенные под углом к оси детали. В зоне усталостного разрушения отсутствуют какие-либо признаки пластической деформации даже у самых пластичных материалов. Ширина раскрытия усталостных трещин у выхода их на поверхность в начальной стадии разрушения не превышает нескольких микрон.

Коррозионные поражения встречаются на различных деталях. Степень коррозионного поражения зависит от наличия агрессивных сред, качества защитных покрытий, неблагоприятного сочетания материалов в узле и др. В эксплуатации коррозией часто поражены внутренние полости, труднодоступные для контроля.

При резких сменах температур, а также недостаточной смазке трущихся деталей возможно появление термических трещин. Эти трещины часто наблюдаются на поверхности азотированных, цементированных или поверхностно закаленных деталей, работающих при высоких удельных давлениях.

Трещины и надрывы в поверхностном слое возникают в результате однократно приложенных напряжений (растяжение, изгиб, кручение), когда нагрузка превышает прочность детали, например, при монтаже или демонтаже деталей с хрупкими поверхностями или при перегрузке детали (работа в нерасчетном режиме).

Механические повреждения поверхности – забоины, вмятины, надиры, риски, местный наклеп – могут возникать по самым разным причинам.

Для дефектоскопии используются визуально-оптические, капиллярные, магнитные методы. Для обнаружения внутренних трещин любого происхождения используют ультразвуковые методы контроля.

2.3. Дефекты в неметаллических деталях

Дефекты стекла – нарушения физической однородности и сплошности стекла – могут быть структурными, технологическими, эксплуатационными. Это могут быть разрывы, субмикротрещины и микротрещины, технологические пузыри размерами от 0,8 до 3 мм, газовые включения до 0,8 мм, инородные включения, неровности поверхности. В процессе эксплуатации возможны физико-механические повреждения, коррозия, помутнения, точечные каверны, микротрещины, царапины, сколы.

Дефекты керамики возникают вследствие нарушения технологии изготовления изделий из керамической массы. Различают дефекты, связанные с искажением размеров и формы изделия (коробление, деформации); с изменением структуры материала (трещины, прыщи, посечки и свищи); дефекты поверхности (пузыри, мушки, выплавки, вскипы, наколы, металлический блеск).

Трещины возникают из-за недостаточной обработки керамической массы, неодинаковой плотности различных мест полуфабриката, резкого изменения температуры во время наибольшей усадки или в процессе охлаждения, неправильной укладки изделий и т.п.

Дефекты керамики, полученной методом спекания и горячего прессования, – пористость, коррозионное растрескивание, поверхностные и приповерхностные трещины. Возможно нарушение связей между кристаллитами, инородные включения, аномалии в размерах кристаллов, оксидные фазы, наличие зон аномальных механических деформаций и напряжений в связях между кристаллитами, зон, свободных от твердых фаз (пор), а также зон предельных механических напряжений, переходящих в разрыв связей композиционной структуры (трещины); аномалии в размерах указанных зон и неравномерность распределения структурных элементов.

Существенным дефектом в структуре керамики является существование больших аномальных зон с минимальной энергией связи.

Возникновение дефектов в полимерных композиционных материалах во многом определяется вязкостью связующего, степенью пропитки армирующего материала, температурой технологического оборудования, температурой входящего армирующего материала, скоростью протягивания арматуры, ее напряжением, давлением обжатия армирующего материала, сушкой армирующего материала, липкостью, содержанием летучих и растворимых веществ, плотностью полуфабриката, скоплением связующего армирующего наполнителя и способом его укладки.

Характерными дефектами для методов открытого формирования являются пористость, расслоения, участки неполного отверждения, изменение толщины, низкое значение физико-механических свойств, неравномерное распределение связующего наполнителя, складки. Для закрытого формирования характерными дефектами являются трещины, расслоения, локальная пористость, неравномерное распределение связующего наполнителя и участки его локальной ориентации, нарушения ориентации наполнителя, внутренние остаточные напряжения, обрывы нитей и волокон.

Дефектами полупроводниковых материалов являются изменение параметров зонной структуры и основных параметров примесных центров, нарушения кристаллической структуры, изменение чистоты материала, наличие электрически активных и неактивных примесей, неоднородность распределения примесей по объему материала и устройства, механические напряжения, изменение параметров переходных областей в $p-n$ гомо- и гетеропереходах.

К дефектам изделий из любых материалов относятся отклонения размеров и геометрических форм основных и свободных поверхностей (непрямолинейность, непараллельность, несоосность, перпендикулярность, эксцентричность, шероховатость), изменение толщины покрытия, влажность.

Вопросы для самопроверки

1. Что такое дефект продукции?
2. Назовите основные дефекты типа нарушения сплошности. Дайте их основные качественные характеристики. Что, на ваш взгляд, является основной причиной возникновения дефектов?
3. Какие виды НМК позволяют обнаружить подповерхностные дефекты?
4. Какими видами НМК возможно обнаружение объемных дефектов?
5. Каким образом материал изделия определяет возможный вид НМК?
6. Что такое «волосовины», «свищи», «раковины»?
7. В каких материалах могут возникать трещины? Назовите основные причины возникновения различного вида трещин. Какие виды НМК обнаруживают усталостные трещины?
8. Каковы причины возникновения непроваров?
9. Какие виды НМК позволяют уверенно обнаруживать дефекты в клеевых соединениях?

3. ВИЗУАЛЬНО-ОПТИЧЕСКИЙ КОНТРОЛЬ (ВОК)

3.1. Задачи, решаемые ВОК

Глаз человека исторически являлся основным контрольным прибором в дефектоскопии. Глазом контролируют исходные материалы, полуфабрикаты, готовую продукцию, обнаруживают отклонения формы и размеров, изъяны поверхности и другие дефекты в процессе производства и эксплуатации: остаточную деформацию, пористость поверхности, крупные трещины, подрезы, риски, надиры, следы наклёпа, раковины и т.д.

Однако возможности глаза ограничены, например, при осмотре быстро перемещающихся объектов или удалённых объектов, находящихся в условиях малой освещённости. Даже при осмотре предметов, находящихся в покое на расстоянии наилучшего зрения в условиях нормальной освещённости, человек может испытывать трудности из-за ограниченной разрешающей способности и контрастной чувствительности зрения.

Для расширения возможностей глаза используют оптические приборы. Они увеличивают угловой размер объекта, при этом острота зрения и разрешающая способность глаза увеличиваются примерно во столько же раз, во сколько увеличивает оптический прибор. Это позволяет увидеть мелкие дефекты, невидимые невооружённым взглядом, или их детали. Однако при этом существенно сокращается поле зрения и глубина резкости, поэтому обычно используются оптические приборы с увеличением не более 20-30^x.

Оптические приборы эндоскопы позволяют осматривать детали и поверхности элементов конструкции, скрытые близлежащими деталями и недоступные прямому наблюдению.

Визуальный контроль с использованием оптических приборов называют визуально-оптическим.

Визуально-оптический контроль и визуальный осмотр – наиболее доступный и простой метод обнаружения поверхностных дефектов деталей.

Основные преимущества этого метода – простота контроля, несложное оборудование, сравнительно малая трудоёмкость.

К недостаткам следует отнести низкую достоверность и чувствительность, поэтому такой метод контроля применяют в следующих случаях: для поиска поверхностных дефектов (трещин, пор, открытых раковин и т.п.) при визуально-оптическом контроле деталей, доступных для непосредственного осмотра, а также более мелких трещин при цветном, капиллярном, люминесцентном, магнитопорошковом и рентгенографическом контроле; для обнаружения крупных трещин, мест разрушения конструкций, течей, загрязнений, посторонних предметов внутри закрытых конструкций; для анализа характера и определения типа поверхностных дефектов, обнаруженных при контроле каким-либо другим методом дефектоскопии (акустическим, токовихревым, и т.д.).

Следует помнить, что дефекты даже относительно больших размеров, невидимые невооружённым глазом из-за малого контраста с фоном, при использовании оптических приборов, как правило, не обнаруживаются.

Современные методы оптического контроля основаны на взаимодействии светового излучения с поверхностью контролируемого объекта. При этом рассматриваются такие спектральные характеристики, как коэффициент спектрального излучения и поглощения, спектральный коэффициент пропускания, отражения и показатель преломления. Спектральный коэффициент поглощения $\alpha(\lambda)$ является отношением потока излучения, поглощенного внутри оптически прозрачной среды, к падающему потоку излучения. Спектральный коэффициент пропускания $\tau(\lambda)$ представляет собой отношение потока излучения, прошедшего через среду, к потоку энергии, упавшему на ее поверхность.

Спектральный коэффициент отражения $\rho(\lambda)$ определяют для составляющих светового потока с параллельными и перпендикулярными колебаниями по отношению к плоскости падения. При нормальном падении светового потока при переходе из одного материала с показателем преломления n_1 в другой с показателем преломления n_2 спектральный коэффициент отражения определяется как $\rho(\lambda) = [(n_2 - n_1) / (n_2 + n_1)]^2$. Спектральный коэффи-

коэффициент отражения, спектральный коэффициент пропускания и спектральный коэффициент поглощения связаны соотношением

$$\rho(\lambda) + \alpha(\lambda) + \tau(\lambda) = 1.$$

Показатель преломления является отношением скорости распространения монохроматического электромагнитного излучения в вакууме к зависимой от длины волны скорости распространения его в какой-либо среде:

$$n(\lambda) = c / v(\lambda).$$

При переходе из среды 1 с показателем преломления n_1 в среду 2 с показателем преломления n_2 справедлив закон Снеллиуса: $n_1 \sin \theta_1 = n_2 \sin \theta_2$. Показатель преломления для воздуха $n = 1,0003$.

Рефрактометрия, интерферометрия, лазерные и голографические методы контроля также называются оптическими методами контроля.

3.2. Классификация и общие требования к оптическим приборам для ВОК

По виду приёмника лучистой энергии различают три группы оптических приборов: визуальные, детекторные и комбинированные.

У визуальных приборов приёмник – глаз (сведения о некоторых характеристиках зрения, которые следует учитывать при ВОК, приведены в приложении Б). Это обзорные эндоскопы, лупы, микроскопы и т.п. К детекторным приборам относятся приборы, в которых приёмником служат различные детекторы: химические реагенты (фотоэмульсии), люминесцирующие вещества, спектрометры и т.д.

Комбинированные приборы пригодны для обзора объекта визуально и с помощью детектора.

По назначению приборы ВОК делятся на три группы:

1) приборы для контроля мелких близкорасположенных объектов, находящихся от глаз контролёра в пределах расстояния наилучшего зрения $l \leq 250$ мм (лупы, микроскопы);

2) приборы для контроля удалённых объектов ($l > 250$ мм) – телескопические лупы, бинокли, зрительные трубы;

3) приборы для контроля скрытых объектов (эндоскопы, бороскопы, перископические дефектоскопы).

Различают также приборы цехового назначения и приборы полевого использования.

Приборы цехового назначения применяются при постоянной температуре от $+15^\circ$ до $+20^\circ$ С, нормальном атмосферном давлении, невысокой влажности.

Приборы полевого назначения должны работать в условиях температуры от -55° до $+60^\circ$ С, при тряске, вибрациях, при осадках и т.д. В защитном корпусе (ящике) должны быть предусмотрены устройства для прочного крепления всех деталей приборов ВОК, полости приборов должны быть надёжно защищены от проникновения влаги, выполнены из коррозионно-стойких материалов и иметь атмосферостойкие защитные покрытия. Приборы должны иметь малую массу, быть пригодными к переноске, иметь удобно расположенные ручки панели управления. Должны быть предусмотрены устройства для уменьшения отрицательного влияния рассеянного света (бленды, диафрагмы, светопоглощающая отделка деталей). Применяют наглазники (налобники), защищающие глаза от попадания постороннего света и снижающие утомляемость глаз.

Важное значение имеют внешний вид и форма прибора, особенно эндоскопа. Он не должен иметь выступающих элементов и резких переходов в сечении погружаемой части, затрудняющих ввод в проверяемый механизм и вывод его оттуда.

Достоверность визуально-оптического контроля определяется многими факторами, среди которых большое значение имеют условия труда. Рабочее место должно быть рассчитано, как правило, на работу сидя. Вентиляция, отопление, освещение должны обеспечивать комфортные условия труда. Освещённость на рабочем месте для контроля и система искусственного освещения выбираются в зависимости от цвета и яркости проверяемых деталей, размеров отыскиваемых дефектов и их контраста с фоном. Лампы для местного освещения необходимо размещать так, чтобы

прямые лучи не попадали в глаза контролера. Край плафона или отражателя должен размещаться несколько ниже уровня глаз контролера. Материал и цвет покрытия рабочего стола выбирают так, чтобы уменьшить яркостные контрасты в поле зрения контролера и ускорить переадаптацию при чередовании наблюдения деталей и фона, а также не допустить слепящего действия света, отраженного от покрытия. Поверхность стола не должна быть белой, ее нельзя покрывать стеклом.

Цвет основных поверхностей рабочего помещения должен обеспечивать оптимальные условия труда контролера. Для глаза наиболее приятны светлые тона желтой, зеленой и частично голубой зон спектра при слабой и средней их насыщенности. Потолки и верхнюю часть стен можно окрашивать в белый цвет.

3.3. Приборы ВОК

Для контроля близко расположенных деталей (находящихся на расстоянии не более 250 мм от глаз контролера) используют лупы и микроскопы различного типа.

Лупы и микроскопы позволяют обнаруживать трещины различного происхождения, поверхностные коррозионные повреждения, забоины, открытые раковины, поры, надиры, риски и дефекты лакокрасочных и гальванических покрытий. При анализе характера дефектов эти приборы позволяют отличать усталостные трещины от горячих, трещины – от рисков, заусенцев, сколов окисной пленки и т.д.

Лупы и микроскопы, используемые при капиллярном и магнитопорошковом контроле, позволяют обнаруживать более мелкие, чем без применения оптических средств, трещины, непровары, волосовины, расслоения и другие дефекты.

Обычно осмотр деталей проводят с помощью луп с фокусным расстоянием от 125 до 12,5 мм и увеличением от 2 до 20^x. Микроскопы существенно снижают поле зрения и используются с увеличением от 8 до 40-50^x. Увеличение микроскопов, используемых при осмотре деталей, несущественно превышает увеличение луп. Но даже при одинаковом увеличении эффективность применения микроскопа выше лупы из-за хорошего качества

изображения и большего рабочего расстояния. Так, при увеличении 20^x рабочее расстояние лупы 10 мм, а микроскопа МБС-2 – 64 мм при любом увеличении.

Для контроля удалённых объектов используются телескопические приборы прямого зрения – телескопические лупы, зрительные трубы, бинокли. Такие приборы применяют для контроля деталей сложной формы (с глубокими выемками, отверстиями, пазами), а также деталей и силовых элементов конструкций, находящихся в пределах прямой видимости, но расположенных на расстоянии, превышающем расстояние наилучшего зрения. Обычно используется увеличение от 1 до 20-30^x. Если необходимо большое поле зрения, используются приборы, дающие уменьшенное изображение (от 0,5 до 1^x).

Простейший эндоскоп состоит из телескопической системы и плоского зеркала или призмы, размещаемой перед объективом и отклоняющей лучи на определённый угол. При наклоне зеркала (призмы) на угол β лучи света отклоняются на угол 2β . Эндоскопы с подвижным зеркалом позволяют производить практически полный осмотр закрытых конструкций. Зеркало может быть размещено также в средней части прибора, между объективом и окуляром. Такие коленчатые приборы используют, когда каналы для ввода оптического прибора внутрь осматриваемой закрытой конструкции искривлены.

Бинокли и телескопические лупы применяют для осмотра удалённых деталей механизмов и машин в полевых и цеховых условиях. Бинокли наиболее эффективны при осмотре объектов, находящихся в зоне прямой видимости на расстоянии более 3-5 м. Бинокли имеют устройство для изменения фокусировки, которое позволяет получать отчетливое изображение объектов, находящихся на различных расстояниях от контролера. Биноклями можно пользоваться при температуре от -40 до +45°С.

Некоторые бинокли применяют для осмотра деталей с относительно близкого расстояния (1-1,5 м). В этом случае между объективом и окуляром бинокля вставляют промежуточные удлинительные кольца шириной 5-10 мм.

Для осмотра внутренних поверхностей сравнительно коротких полых деталей используются оптические трубки цитоскопов, бронхоскопов и т.п.

Цитоскоп – тонкая трубка с оптической системой – имеет устройство, позволяющее изменять положение объектива и направление осмотра полостей диаметром более 8 мм и глубиной до 200 мм при увеличении 1,1-1,8^x.

Оптическая система, как правило, состоит из сменных окуляров, объективов и оборачивающих систем. Может быть предусмотрена подсветка на конце трубки.

Гибкие телескопические приборы включают в себя наборы стекловолокон. Основным элементом волоконной оптики является световод, представляющий собой сердечник из оптического стекла с высоким показателем преломления n_c с оболочкой также из оптического стекла, но с меньшим показателем преломления n_n . Лучи света, падающие на один торец такого световода, благодаря полному внутреннему отражению распространяются вдоль волокна до другого торца. Важным преимуществом волоконной оптики является возможность передачи световой энергии по криволинейным каналам, свободно ориентированным в пространстве. Предельно допустимый радиус изгиба световода при прохождении лучей без вытекания мод зависит от показателей преломления сердечника и оболочки.

За единицу измерения радиуса изгиба световода условно принят радиус самого световода. Чем больше разница в показателях преломления сердечника n_c и оболочки n_n , тем меньше предельно допустимый радиус изгиба световода.

Одной из особенностей волоконной оптики является разложение изображения на элементарные площадки размером, равным диаметру световода (от единиц до десятков микрон), и передача их по отдельным световодам, изменяющим форму и положение в пространстве, на значительные расстояния (до сотен метров). Это расстояние зависит от светопропускания световодов, определяемого коэффициентом светопропускания τ .

Единичный световод передает только световую энергию, а для передачи изображения применяются жгуты из регулярно уложенных и склеенных или спеченных световодов.

В осветительных жгутах оптические волокна расположены беспорядочно; в жгутах для передачи информации волокна располагаются идентично на обоих концах жгута. На выходном конце получается мозаичное изображение.

Коэффициент светопропускания жгута длиной 1500-500 мм составляет для белого света 25-50%. Разрешающая способность жгута длиной около 1 м составляет 12-15 линий на 1 мм; коротких жгутов – около 20 линий на 1 мм. Диаметр волокон для жгутов обычно составляет 20-50 мкм, в ряде случаев 12 мкм; диаметр жгута обычно лежит в пределах от 5 до 40 мм.

На рис. 3.1 представлена схема интроскопа с отдельными информационным и осветительным каналами [7]. Такая конструкция способствует расширению доступности в зоны ограниченных габаритов, однако усложняет пользование интроскопом необходимостью синхронного управления осветительным и информационным жгутами. На схеме оптическое излучение создается источником 1, передается по гибкому световоду 2, отражается от объекта 3 и воспринимается жгутом 4. Изображение считывается через окуляр наблюдателя 5 или отображается, например, на транспоранте 6.

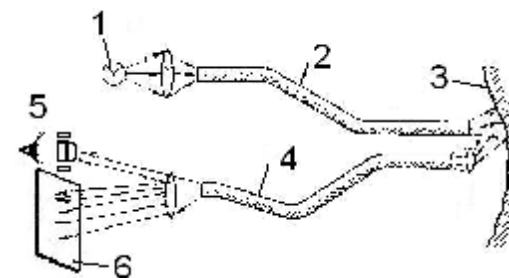


Рис. 3.1. Схема интроскопа с отдельными информационным и осветительным каналами: 1 – источник; 2 – световод; 3 – объект отражения; 4 – жгут; 5 – окуляр наблюдателя; 6 – транспорант

В оптико-электронных системах контроля глаз заменяет фотоэлемент. В общем случае оптико-электронная система состоит из устройства восприятия (сканер), устройства изображения, логической схемы анализа изображения и механизма разбраковки продукции. По принципу сканирования обзорно-поисковые устройства разделяются на устройства поэлементного, последовательно-зонального, параллельно-зонального и зонально-поэлементного сканирования.

В первой из систем сканирование КО осуществляется в любой последовательности по каждому элементу поля зрения. Возможен полный просмотр контролируемого поля и воспроизведение полного изображения поля. В устройстве последовательно-зонального сканирования сканирование носит не дискретный, а непрерывный характер. К таким системам относятся, например, телевизионные системы. Устройство позволяет воспроизводить полное изображение сканируемого объекта. В устройствах параллельно-зонального сканирования сканирование осуществляется одновременно с помощью двух взаимно перпендикулярных щелей; каждая щель имеет свой светочувствительный элемент и свой канал передачи информации; полное изображение сканируемого объекта не воспроизводится. Устройство зонально-поэлементного сканирования работает в два этапа: сначала осуществляется сканирование по зонам и выясняется, в какой зоне находится дефект, после этого выполняется поэлементное сканирование конкретной зоны.

По принципу действия сканирующие устройства могут быть оптико-механические, оптико-электрические, полупроводниковые, фотоэлектронные вакуумные, волоконно-оптические.

В оптико-механических системах используются подвижные сканирующие элементы отражательной и преломляющей оптики – зеркальные элементы различной формы, клинья, многогранные барабаны, линзы, призмы, совершающие вращательное, колебательное или возвратно-поступательное движение. Наличие подвижных механических систем, повышенная сложность и малая надежность при длительной эксплуатации являются недостатками этих устройств.

Остальные системы просты, надежны и обеспечивают четкость изображения. Сканирование осуществляется по изменяющейся траектории электронным способом.

Лазерные методы контроля. Принцип действия приборов лазерной оптической дефектоскопии основан на использовании различных эффектов взаимодействия электромагнитного излучения с веществом. Приборы регистрируют изменения оптических характеристик объектов контроля. Лазерная дефектоскопия базируется на использовании основных свойств лазерного излучения – монохроматичности, когерентности и направленности.

Принцип определения поверхностных дефектов с помощью лазерных дефектоскопов заключается в следующем. Поверхность, свободная от дефектов, дает определенную плотность распределения рассеяния, причем вид этого рассеяния примерно одинаков для каждой точки поверхности. Дефекты поверхности изменяют вид распределения рассеяния излучения. Различные виды дефектов приводят к различному изменению плотности распределения пучка рассеянного излучения. Для определения поверхностных дефектов протяженных объектов применяют сканирование его поверхности лазерным лучом, изменение положения которого в пространстве может осуществляться, например, с помощью вращающихся или вибрирующих зеркал. В типовой схеме контроля протяженных объектов (лента бумаги, полимерная пленка, листы стального проката) с помощью зеркального барабана производится сканирование изделия по строкам в направлении, перпендикулярном к его перемещению. Сканирование по длине изделия происходит за счет его собственного движения. Частота строчного сканирования определяется минимально обнаруживаемыми дефектами. Излучение лазера после отражения от объекта направляется оптической системой на фотоумножитель, преобразуется в электрический сигнал и поступает на блок электронной обработки сигнала [8].

Схему лазерного сканирующего микроскопа – зонда можно использовать для регистрации не отраженного от объекта излучения лазера, а возбужденного им в полупроводнике фотоэлектрического эффекта (фотоответ). На экране кинескопа в этом случае наб-

людают изображение отдельных точек, яркость которых пропорциональна величине фотоответов полупроводника на световое воздействие в соответствующих зонах. Такой метод перспективен для контроля интегральных схем.

Физические основы голографических методов контроля.

Голограмма получается в результате интерференции разделенного на две части монохроматического потока излучения лазера: рассеянного контролируемым объектом и прямого (опорного) пучка, попадающего на фотопластинку, минуя объект. При восстановлении записанного на фотопластинке изображения голограмма подсвечивается опорным лучом. В результате возникают два видимых объемных изображения объекта. Принципиальные схемы голографической записи и воспроизведения показаны на рис. 3.2.

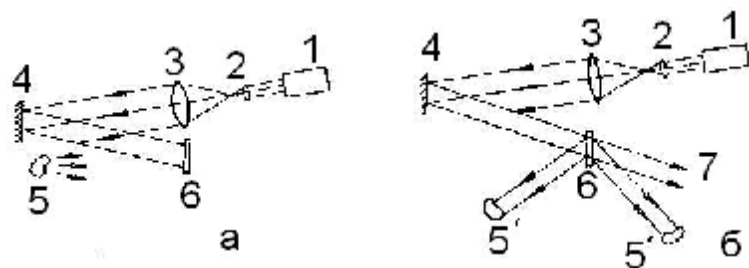


Рис. 3.2. Схема записи (а) и воспроизведения (б)

голографических изображений: 1 – лазер; 2 – микрообъектив;
3 – коллиматор; 4 – зеркало опорного луча; 5 – контролируемый объект;
5' и 5'' – мнимое и действительное изображение объекта;
6 – голограмма; 7 – лучи дифракции нулевого порядка

Голограмма регистрирует как амплитудную, так и фазовую информацию, содержащуюся в волновом фронте. При ее помощи можно рассматривать объект с различных точек зрения, фотографировать изображения отдельных частей объекта. Голограммы позволяют проводить прямые измерения размеров объектов, находить координаты отдельных точек на поверхности, изучать его рельеф, форму и т.д.

Голографическая интерференция служит для определения величин деформаций, вибраций, отклонений от эталона, соизмеримых с длиной волны используемого лазера. Бесконтактность, высокая чувствительность, возможность обследования сравнительно больших поверхностей, дискретная или аналоговая регистрация быстрых или медленных процессов изменения состояния КО – характерные черты голографической интерферометрии.

Принцип голографической интерферометрии состоит в следующем. После экспонирования и фотообработки голограмму устанавливают на место съемки, освещают лазерным пучком и наблюдают сквозь нее объект, получивший какие-либо деформации. При этом объект наблюдается с возникающей на нем сетью интерферометрических полос. Такая картина возникает за счет интерференции фронтов световых волн, отраженных от объекта в момент наблюдения и восстановленных с голограммы опорным пучком. Интерферометрические полосы являются геометрическим местом точек равных перемещений. Часто метод голографической интерферометрии реализуется таким образом, что на одну и ту же пластинку двумя экспозициями записываются последовательно голограммы от объекта, находящегося в исходном и исследуемом состоянии. При этом суммарная экспозиция должна находиться в пределах линейного участка характеристической кривой фотоэмульсии [9].

Практическое применение голографических методов разрушающего контроля требует поддержания механической стабильности объекта контроля с высокой точностью во время экспонирования голограммы, поэтому голографические установки должны иметь высокую степень виброзащиты. Для сокращения времени экспозиции целесообразно применение лазеров большой мощности.

Регистрирующие среды, применяемые для фиксации голограмм, должны иметь высокую пространственную разрешающую способность (порядка 3000-4000 линий на 1мм). Данное требование противоречит условию высокой энергетической чувствительности фотоэмульсии, поэтому материалы, используемые в голографии, отличаются низкой светочувствительностью (порядка 0,01

единиц светочувствительности по сравнению с 35-250 единицами, используемыми в обычной фотографии).

В последнее время появились термопластичные материалы, чувствительные к излучению лазеров. Для них характерен тепловой механизм визуализации скрытого изображения, не требующий фотохимической обработки. Голограмма проявляется после простого нагрева термопластинки непосредственно на месте экспонирования, что существенно повышает производительность контроля. Применение таких термопластиков требует использования лазеров большой мощности (порядка 1 Вт). Наблюдение голограмм может производиться визуально или с помощью телевизионных установок.

Методы голографической интерферометрии позволяют давать количественную оценку параметров дефектов как в статике, так и в динамике с точностью до 0,1 мм. Голографические установки применяют для контроля качества швов в процессе изготовления крыльев самолета, тепловыделяющих элементов ядерных реакторов, многослойных печатных плат, интегральных схем и т.п.

Вопросы для самопроверки

1. Назовите основные преимущества и недостатки методов ВОК.
2. Что понимается под видимостью объекта и от каких факторов она зависит?
3. Что такое острота зрения? Какие факторы влияют на остроту зрения?
4. От чего зависит разрешающая способность глаза?
5. Как классифицируются приборы ВОК?
6. Чем ограничивается минимальный размер дефекта, обнаруживаемого невооруженным глазом в качестве единичного?
7. Дефекты какого цвета выявляются в первую очередь? В последнюю очередь?
8. Назовите основные элементы оптико-электронных систем контроля.

9. От каких факторов зависит достоверность ВОК?
10. В чем заключается принцип определения дефектов с помощью лазерного дефектоскопа?
11. Какова область применения голографической интерферометрии?
12. С какой целью применяется виброзащита голографических установок? Какие системы виброзащиты вам известны?
13. Приведите примеры приборов ВОК, используемых в судостроении.

4. КАПИЛЛЯРНЫЙ МЕТОД НЕРАЗРУШАЮЩЕГО КОНТРОЛЯ (КНК)

Этот метод пригоден только для выявления дефектов, проявляющихся на поверхности контролируемого объекта. Он основан на проникновении специальной жидкости – пенетранта – в полости поверхностных и сквозных несплошностей объекта контроля, в извлечении пенетранта из дефектов с помощью проявляющего покрытия и фиксации пенетранта. Глубина дефектов, обнаруживаемых КНК, должна значительно превышать их ширину. Если ширина поверхностного повреждения больше его глубины (риска, царапина), то оно легко заполняется пенетрантом и так же легко удаляется из повреждений. Такие дефекты, как правило, КНК не выявляются.

КНК обычно используют для обнаружения дефектов, не видимых невооруженным глазом. Его абсолютную чувствительность определяют средним раскрытием дефекта типа трещин длиной 3-5 мм, выявляемого с заданной вероятностью.

Индикаторные рисунки, образующиеся при контроле, либо обладают способностью люминесцировать в ультрафиолетовых лучах, либо имеют окраску, вызываемую избирательным поглощением (отражением) части падающих на них световых лучей. Линии индикаторного рисунка имеют ширину от 0,05 до 0,3 мм (на расстоянии наилучшего зрения это соответствует угловой ширине от 15" до 1'30"), яркостный контраст 30-60% и более, а также высокий цветовой контраст. Это значительно выше соответствующих параметров поверхностных дефектов, обнаруживаемых визуально (угловой размер от 1' до 10", яркостный контраст 0-5%, цветовой контраст отсутствует).

При КНК ставятся следующие задачи: обнаружение дефекта, определение направления дефекта относительно конфигурации детали, определение размеров и формы дефекта.

В процессе КНК осуществляется следующая маркировка дефектов:

а – по количеству дефектов: **А** – одиночные дефекты, **Б** – множественные дефекты, **В** – сплошные дефекты;

б – по направлению дефектов:

|| – дефекты, параллельные направлению изделия;

⊥ – дефекты, перпендикулярные направлению изделия;

∠ – дефекты, расположенные под углом к направлению изделия.

Основными объектами КНК являются ферромагнитные материалы: лопатки турбин из никелевых сплавов, в том числе авиационных турбин; титановый крепеж для летательных и космических аппаратов; литые детали из цветных металлов для электроники и систем автоматического управления; детали приборов и аппаратов нефтяной и химической промышленности.

КНК позволяет диагностировать объекты контроля любых размеров и форм, изготовленных из чёрных и цветных металлов и сплавов, пластмасс, стекла, керамики, а также других твёрдых ферромагнитных материалов. При этом выявляются такие дефекты, как трещины, пористость, рыхлоты.

При КНК применяют следующие материалы:

1. В качестве **пенетранта** – различные жидкие растворы, чаще всего на основе керосина, в который добавляются красители или люминофоры, светящиеся под действием ультрафиолетового излучения. Например, пенетрант «А» состоит из 700 мл керосина, 300 мл бензина Б-70, 30 г тёмно-красного красителя. Пенетрант «Е» состоит из керосина (800 мл), бензола (200 мл) и тёмно-красного красителя. Существуют пенетранты, у которых в керосин добавлены ацетон, бензин и краситель, или трансформаторное масло, скипидар и краситель, и ряд других.

Люминесцирующие пенетранты представляют собой смеси органических растворителей, масел, керосина с добавками поверхностно-активных веществ (ПАВ) и люминесцирующих веществ: масел, нефти, нориола, эмульсола и др.

2. **Очищающую жидкость**, которая предназначена для удаления пенетранта с поверхности контролируемого объекта. В качестве очищающих жидкостей используются вода, вода с добавлением ПАВ, органические растворители, смесь масла с керосином и другие жидкости. Например, масло МК-8-65% объема, толуол – 30%, эмульгатор ОП-7-5%.

3. **Гаситель**, который представляет собой состав для устранения окраски или люминесцентных остатков пенетранта без удаления его с контролируемой поверхности. В качестве гасителей используется, например, вода с кальцинированной содой (гаситель O_{201}), спирт с поверхностно активным веществом ОП-7 (гаситель O_{300}) и другие вещества.

4. В качестве **проявляющих веществ** – агар-агар, крахмал, порошок окиси магния, суспензия каолина в ацетоне и многие другие материалы, которые адсорбируют пенетрант, проникший в дефекты, и тем самым позволяют фиксировать их на поверхности контролируемого объекта.

Для выполнения КНК применяется следующая аппаратура:

- 1 - ванны для мойки и насыщения изделия пенетрантом;
- 2 - шкафы для сушки изделий;
- 3 - устройства для нанесения пенетранта;

4 - оптические устройства для фиксации дефектов визуально, с помощью фотосъёмки и для облучения пенетранта ультрафиолетовыми лучами в случае применения люминесцирующих веществ.

Проникающую жидкость наносят на предварительно очищенную поверхность деталей, чтобы заполнить полости возможных поверхностных дефектов. Продолжительность контакта жидкости с поверхностью детали зависит от физических свойств жидкости, характера обнаруживаемых дефектов и способа заполнения жидкостью полостей дефектов. В табл. 4.1 приведены способы заполнения полостей дефектов пенетрантом. Наиболее простым и распространенным в производственных условиях является капиллярный способ. При этом для улучшения проникновения жидкости в полости может подогреваться проникающая жидкость или проверяемая деталь.

При вакуумном способе деталь помещают в герметичную камеру, из которой откачивают воздух. После подачи проникающей жидкости камеру разгерметизируют. Жидкость заполняет полости дефектов под действием капиллярного и атмосферного давлений. При разрежении около 1 Па выявляются трещины шириной на порядок меньше, чем при капиллярной пропитке.

Т а б л и ц а 4.1

Особенности заполнения полостей дефектов проникающей жидкостью разными способами

Название способа	Технологическая характеристика
Капиллярный	Самопроизвольное заполнение полостей дефектов проникающей жидкостью, наносимой на контролируемую поверхность смазыванием, погружением, струйно, распылением с помощью сжатого газа
Вакуумный	Заполнение полостей дефектов проникающей жидкостью при пониженном давлении в полостях
Компрессионный	Заполнение полостей дефектов проникающей жидкостью при воздействии на нее повышенного давления
Ультразвуковой	Заполнение полостей дефектов проникающей жидкостью при воздействии на нее ультразвуковых колебаний
Деформационный	Заполнение полостей дефектов проникающей жидкостью при воздействии на объект контроля упругих колебаний звуковой частоты или статической нагрузки, увеличивающей ширину раскрытия трещин

При компрессионном способе жидкость быстро заполняет полости дефектов под действием капиллярного и внешнего избыточного давлений. При этом достигается более полное заполнение полостей дефектов, однако многие пенетранты изменяют свои свойства при увеличении давления – увеличивается вязкость, ухудшается смачиваемость твердых тел, в результате эффективность способа невелика.

При ультразвуковом способе ускоряется процесс заполнения полостей дефектов, особенно загрязненных. Высокой эффективности способ достигает при использовании пенетрантов средней и высокой вязкости (нориола, шубикола, смесей масла с керосином), когда направление колебаний совпадает с плоскостью полости дефекта.

Под воздействием статических сил увеличивается ширина раскрытия полости дефектов, улучшаются условия заполнения этих полостей и выявления дефектов низковязкими жидкостями.

При обычных условиях, например, заполнение поверхностных трещин раскрытием 0,002 мм и глубиной 1,5 мм в стекле

происходит за 20 с; такая же трещина глубиной 3 мм полностью заполняется примерно за 40 с.

Скорость заполнения сквозных дефектов зависит от их размеров и конфигурации, время заполнения измеряется секундами.

Индикаторные пенетранты для красок и люминофоров, приготовленные на основе растворителей (керосин, бензин и т.п.), достаточно быстро испаряются. Длительная выдержка пенетранта на контролируемой поверхности может привести к его высыханию и выпадению в виде осадка из частиц красителя или люминофора. Эти частицы, являясь сорбентом, могут привести к извлечению пенетранта из устья дефекта; в результате выявление дефектов при контроле ухудшается. Для предотвращения высыхания можно периодически наносить дополнительно пенетрант, однако это процесс трудоемкий, особенно при контроле больших площадей, поэтому время нахождения пенетранта на контролируемой поверхности обычно ограничено 3-5 мин. После этого индикаторный пенетрант необходимо удалить с поверхности КО.

Способы удаления проникающей жидкости с поверхности выбирают с учетом необходимости сохранения ее в полостях дефектов, а также типа пенетранта, шероховатости поверхности, условий контроля, объема работ и требуемой производительности труда. При локальном контроле деталей в полевых, цеховых условиях в случае использования невысыхающих жидкостей детали протирают ветошью или бумагой. При большом объеме работ или при контроле шероховатых деталей (с чистотой обработки поверхности ниже пятого класса) этот способ непригоден. В этих случаях применяют промывку органическими растворителями, водой и пр. Для удаления невысыхающих жидкостей применяют обдувку струей песка, дроби, косточковой крошки, опилок и т.п. Гашением устраняется люминесценция или окраска при использовании специальных проникающих жидкостей. При контроле массовых деталей в цеховых условиях применяют комбинированный способ удаления проникающей жидкости с поверхности деталей.

Полноту удаления пенетранта определяют визуально или (при люминесцентном методе) в ультрафиолетовом свете. Оценку считают удовлетворительной, если отсутствует светящийся или окрашенный фон.

Если фон обнаружен, для повторной очистки используют очиститель типа О-1 или О-2. При температуре окружающего воздуха ниже 8°C индикаторный пенетрант с поверхности КО снимают бязью, смоченной в спирте. Влагу с поверхности изделия удаляют влажной бязью до полного исчезновения с нее капель воды, после чего поверхность считается подготовленной к следующей операции. Проявитель чаще всего наносят кистью. При этом расход проявителя значительно меньше, чем при нанесении его краскораспылителем, окружающий воздух меньше насыщается вредными для человека парами растворителей и аэрозолей. В цеховых условиях применяют также способ посыпания и способ наложения липких пленок. После нанесения проявителя детали выдерживают при заданной температуре до окончания процесса проявления, то есть образования индикаторного рисунка. Извлечение пенетранта из поверхностной трещины происходит по мере испарения жидкой основы проявителя и возрастания сорбции с помощью частиц проявителя. Наблюдения показали, что за 2-4 мин по всей протяженности поверхностной трещины образуется мениск. За это время размер индикаторного следа практически стабилизируется (рис.4.1).

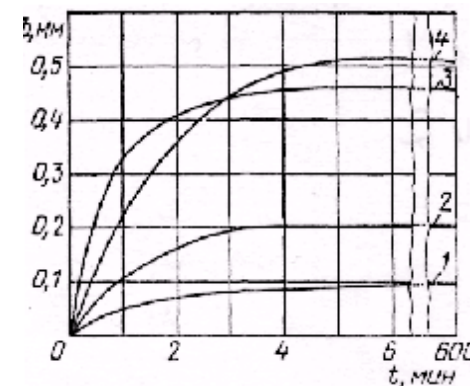


Рис. 4.1. Зависимость ширины индикаторного следа b на металлических образцах с единичными трещинами от времени испытания t . Величина раскрытия трещины: 1 – 0,005 мм; 2 – 0,01 мм; 3 – 0,015 мм; 4 – 0,02 мм

Затем происходит медленное перемещение мениска в глубь трещины (рис. 4.2) и незначительное увеличение индикаторного следа. Размер индикаторного следа определяется объемом пенетранта, извлеченного из устья трещины, после образования мениска по всей ее протяженности. Средняя ширина индикаторного следа определяется в основном раскрытием поверхностной единичной трещины. Следовательно, для надежного выявления поверхностных дефектов при проведении технологических операций контроля необходимо обеспечить сохранение пенетранта в устье дефекта от момента нанесения до момента его извлечения из дефекта, поэтому операции по нанесению и удалению проникающей жидкости и нанесению проявителя должны проводиться непосредственно одна за другой с минимальным интервалом времени, не следует допускать длительной сушки поверхности после удаления пенетранта, длительной промывки КО и т.п.

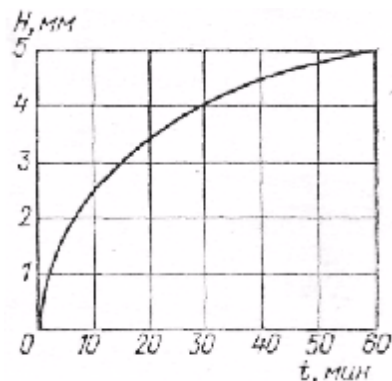


Рис. 4.2. Зависимость от времени испытания расстояния H между поверхностью образца и мениском индикаторного пенетранта (при извлечении пенетранта из имитатора поверхностной трещины раскрытием 0,015 мм)

Осмотр контролируемой поверхности, как правило, проводят дважды: через 5-6 мин для обнаружения крупных дефектов и через 25-60 мин для обнаружения мелких. При люминесцентном методе контроля используют ультрафиолетовое излучение с длиной волны

315-400 нм. Освещенность исследуемой поверхности должна быть не ниже 50 лк. Контроль проводят в затемненном помещении, а в полевых условиях – при местном затемнении. При цветном контроле естественное или искусственное освещение на контролируемом участке должно быть не менее 3000 лк. С поверхностей деталей, прошедших контроль и признанных годными, удаляют проявитель и следы других дефектоскопических материалов одним из перечисленных способов: протиркой, промывкой, анодной обработкой, выжиганием, органическими растворителями.

В некоторых случаях в условиях производства возникает необходимость многократного контроля. Перед повторным контролем проводят полный цикл подготовки изделий, тщательно промывая КО ацетоном, бензином или другими растворителями для удаления остатков дефектоскопических материалов из поверхностных дефектов. Небольшие изделия перед повторным контролем рекомендуется помещать на несколько часов в растворители индикаторного красителя. В качестве иллюстрации влияния первичного контроля на последующие проверки на рис. 4.3 приведены результаты двух серий (каждая по пять раз) контроля образцов из стали, на которых при первичном осмотре было обнаружено 11 единичных трещин.

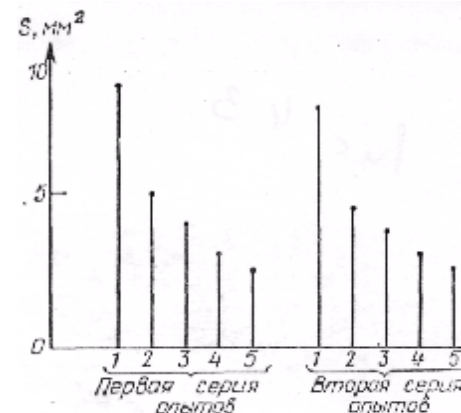


Рис. 4.3. Зависимость суммы площадей индикаторных следов единичных трещин S от повторных испытаний при многократном контроле цветным методом с применением набора материалов ДК-7

Сумма площадей индикаторных следов, обнаруженных на образцах, изменяется в зависимости от числа проведенных ранее испытаний [2].

Между сериями испытаний образцы помещали на 8-10 ч в растворители индикаторного красителя. Из рис. 4.3 видно, что такая обработка образцов почти полностью исключает влияние загрязнений дефектами остатками дефектоскопических материалов, используемых на предыдущих стадиях контроля.

КНК подразделяется на четыре уровня, как указано в табл. 4.2.

Т а б л и ц а 4.2

Характеристики уровней капиллярного метода контроля

Уровень	Максимальные размеры дефекта в мкм (10^{-6} м)		
	Ширина	Глубина	Длина
I	1	10	0,1
II	10	100	1
III	100	1000	10
IV	Свыше 100	Свыше 1000	Свыше 10

У КНК есть верхний и нижний пределы чувствительности. Верхний предел определяется наибольшей шириной дефекта, при которой пенетрант полностью вытекает из него, образуя размытое облако. Нижний предел определяется настолько малым дефектом, что проникшего в него пенетранта недостаточно для обнаружения.

Чувствительность КНК определяется геометрическим k_r и оптическим k_o факторами: $K_{\text{КНК}}=f(k_r, k_o)$, где f – знак функции.

Геометрический фактор определяется как $k_r=1-y/b$, где y – ширина устья дефекта, a b – ширина выделившегося пенетранта, как показано на рис. 4.4.

Здесь 1 – контролируемое изделие, 2 – проявитель, 3 – дефект, V_ϕ и V_n – интенсивности света, отражённого от проявителя (фон) и от выделившегося из дефекта пенетранта. Оптический фактор определяется отношением интенсивностей света: $k_o = V_\phi / V_n$.

Капиллярный контроль следует проводить, как правило, на специально оборудованном участке контроля площадью не менее

20 м². Участок должен быть оборудован приспособлениями для перемещения контролируемых деталей, подводом горячей и холодной воды, сжатого воздуха. Стены и пол помещения должны быть покрыты легко моющимися материалами. На участке контроля необходимо обеспечить циркуляцию воздуха, концентрация паров применяемых веществ в рабочей зоне не должна превышать ПДК.

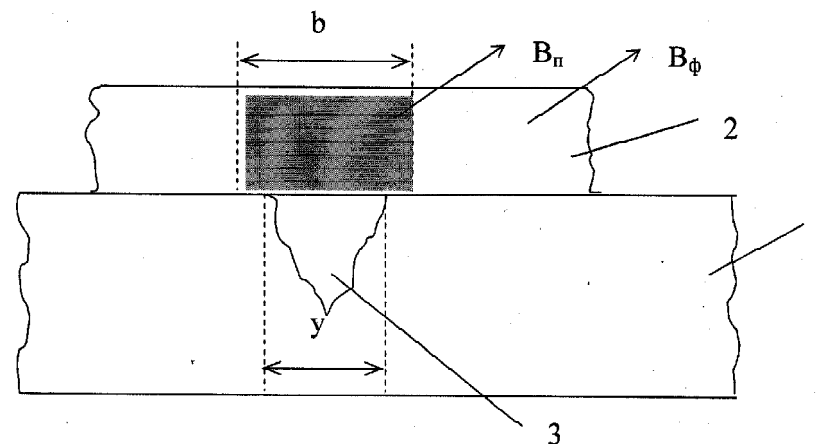


Рис. 4.4. К определению чувствительности КНК

Приборы для КНК выпускаются серийно. В качестве примеров приведём отечественный прибор ЛДА-3 и прибор США «Тинкер АФБ». Последний позволяет контролировать в течение часа до 500 лопаток турбин.

Основные положения, которые необходимо знать при КНК, следующие.

1. Подготовку изделий к контролю (удаление жидкостей из поверхностных дефектов) можно проводить путем их нагрева или нанося на их поверхность проявитель. При нагреве изделий выше температуры кипения жидкостей происходит удаление жидкости из дефектов за счет образования пузырьков пара. Температура, при которой происходит выброс жидкости из дефекта, зависит от величины раскрытия дефекта. При широких трещинах жидкость уда-

ляется практически мгновенно. При нагреве изделий ниже температуры кипения жидкости очистка дефектов происходит за счет испарения жидкостей и пленочного массопереноса ее по стенкам дефекта. Нанесение проявителя на контролируемую поверхность обеспечивает удаление жидкости из устья дефектов приблизительно за 20 мин.

2. Размер индикаторного следа от поверхности единичной трещины определяется в основном объемом индикаторного пенетранта, находящегося в устье трещины, поэтому надежное выявление поверхностных дефектов обеспечивается при условии сохранения пенетранта в устье дефекта от момента его нанесения до момента извлечения его из дефекта.

3. Осмотру с целью обнаружения дефекта не подвергаются детали, состояние проявителя в зонах контроля которых затрудняет видимость индикаторных рисунков. Например, при цветовом варианте КНК осмотру не подвергаются детали, если в слое проявителя имеются пятна не удаленной красной проникающей жидкости, пятна и потеки масляно-керосиновой смеси, непокрытые проявляющей краской участки зоны контроля, частицы пыли, ветоши, следы каких-либо посторонних материалов (из-за применения загрязненных инструментов, приспособлений – краскораспылителей, кистей, захватов и др.).

Общий осмотр проводят невооруженным глазом или с применением луп малого увеличения с большим полем зрения. При осмотре отыскивают окрашенный или люминесцирующий индикаторный рисунок, обращая внимание на основные признаки:

трещины любого происхождения, волосовины, закаты, неслитины, непровары, неспаи, плены выявляются в виде четких, иногда прерывистых окрашенных линий различной конфигурации (рис.4.5, 4.6);

растрескивание материала, межкристаллитная коррозия участков поверхности крупнозернистых сплавов проявляются в виде группы отдельных коротких линий или сетки (рис.4.7, б);

межкристаллитная коррозия участков поверхности мелкозернистых сплавов выявляется в виде пятен, размытых полос;

поры, язвенная коррозия, выкрашивание материала, эрозионные повреждения поверхности выявляются отдельными точками, звездочками (рис.4.7, а).

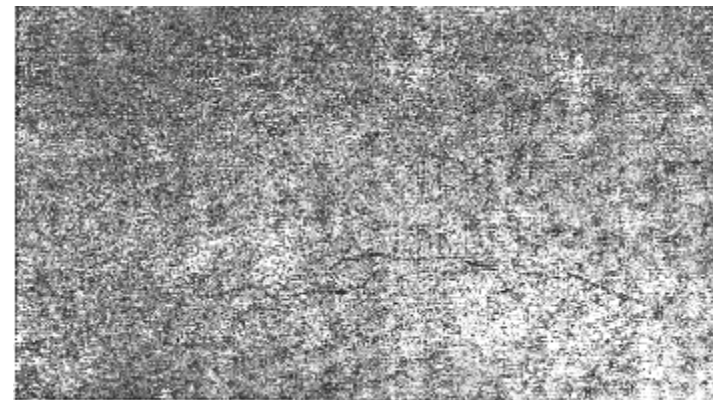


Рис. 4.5. Трещины на детали, выявленные КНК

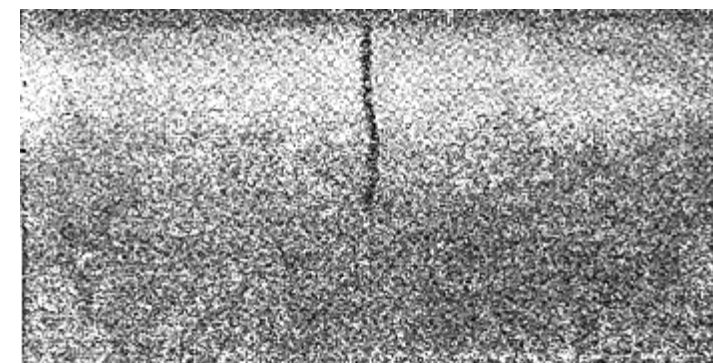


Рис. 4.6. Трещина на образце, обнаруженная КНК в процессе испытаний на усталость

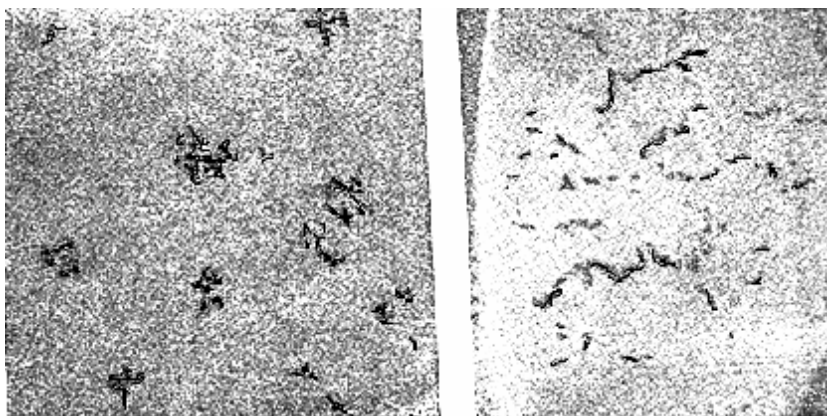


Рис. 4.7. Дефекты, выявленные методами капиллярной дефектоскопии:
а – язвенная коррозия; б – растрескивание материала

Обнаружение рисунка, соответствующего указанным выше основным признакам, служит основанием для анализа допустимости дефекта по его размеру, положению, характеру.

К недостаткам КНК следует отнести высокую трудоемкость контроля при отсутствии механизации; сложность механизации и автоматизации процесса контроля; большую длительность процесса (от 0,5 до 1,5 ч); снижение достоверности результатов при отрицательных температурах, необходимость удаления лакокрасочных покрытий и тщательной предварительной очистки контролируемых деталей; низкую вероятность обнаружения дефектов, перекрытых окисными пленками или сжатыми значительными остаточными или рабочими напряжениями в детали; громоздкость стационарного оборудования; вредность некоторых дефектоскопических материалов для персонала и необходимость использования защитных приспособлений и вентиляции; субъективность контроля, зависимость достоверности результатов от умения и состояния контролера; ограниченный срок хранения дефектоскопических материалов, зависимость их свойств от продолжительности хранения и температуры среды.

Вопросы для самопроверки

1. Чем определяется верхний и нижний порог чувствительности КНК? Какие дефекты выявляются наиболее полно методами КНК?
2. Назовите основные этапы КНК.
3. Перечислите основные достоинства и недостатки КНК.
4. От каких факторов зависит размер индикаторного следа?
5. Каковы требования, предъявляемые к проникающей жидкости?
6. Какие вещества применяют в качестве проявителя?
7. Перечислите основные приборы, приспособления и материалы, используемые при КНК.

5. МАГНИТНЫЕ МЕТОДЫ НЕРАЗРУШАЮЩЕГО КОНТРОЛЯ (МНК)

МНК применяются только для контроля деталей и изделий, изготовленных из ферромагнитных материалов, находящихся в намагниченном состоянии. МНК основаны на регистрации магнитных полей рассеяния, возникающих над дефектами, поэтому эти методы позволяют определять только поверхностные и подповерхностные дефекты, залегающие в ферромагнетиках на глубинах, не превосходящих 15 мм.

Дефекты наиболее легко обнаруживаются, когда направление намагничивания контролируемой детали перпендикулярно направлению дефекта. Для оптимального выявления дефектов при МНК намагничивание контролируемых изделий производят в двух направлениях, а деталей сложной формы – в нескольких направлениях.

На рис. 5.1 приведена схема образования магнитного поля над дефектом. Контролируемая деталь 1 с трещиной 2 помещена между полюсами NS постоянного магнита (электромагнита). Над трещиной возникает магнитное поле рассеяния 3, эквивалентное маленькому магниту с полюсами NS.

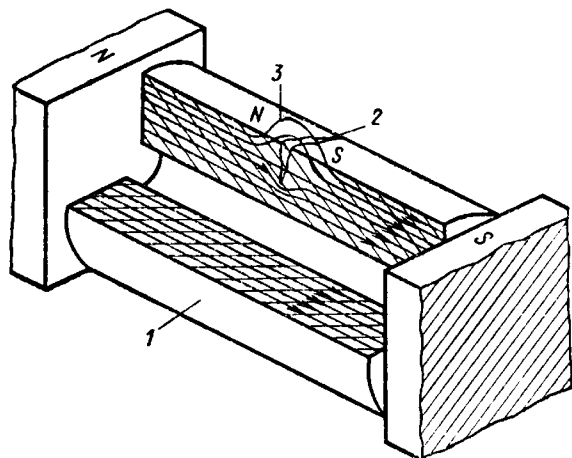


Рис. 5.1. Схема образования магнитного поля над дефектом

После намагничивания изделия осуществляется проявление дефектов, состоящее в фиксировании магнитного поля над дефектом каким-либо методом: порошковым, феррозондовым, магнитографическим и другими методами, которые будут рассмотрены в дальнейшем. При этом контроль (выявление) дефектов осуществляется двумя способами:

1. Контроль дефектов на остаточной намагниченности контролируемого изделия, пригодный только для магнитотвёрдых материалов с коэрцитивной силой H_c больше 800 А/м (больше 10 Э). В этом случае проявление дефектов осуществляется после намагничивания контролируемого изделия и удаления его из намагничивающего поля.

2. Контроль дефектов в приложенном магнитном поле, применяемый для магнитомягких материалов, у которых коэрцитивная сила $H_c < 800$ А/м (10 Э). В этом случае проявление дефектов осуществляется после намагничивания контролируемого изделия без его удаления из намагничивающего поля, т.к. без приложенного внешнего магнитного поля над дефектами образуются слабые магнитные поля рассеяния, не позволяющие выявить дефект. Этим способом контролируют детали сложной формы, а также в том случае, когда мощности источника питания недостаточно для намагничивания всей детали вследствие ее больших размеров; в приложенном магнитном поле рабочая индукция поля достигается при почти в четыре раза меньшей напряженности магнитного поля.

После МНК обязательно проводится размагничивание проконтролированного изделия.

5.1. Способы намагничивания контролируемых изделий

Качество МНК существенно зависит от способа намагничивания контролируемого изделия. С целью получения максимальной чувствительности и разрешающей способности магнитного метода неразрушающего контроля применяются различные виды намагничивания материалов, среди которых пять основных: продольное (полюсное), циркулярное, комбинированное, параллельное, способом магнитного контакта.

Продольным (полюсным) намагничиванием называется такое намагничивание, при котором магнитные силовые линии часть пути проходят по изделию, а часть – по воздуху. Это намагничивание осуществляется путём помещения контролируемого протяжённого изделия правильной формы (цилиндрического, прямоугольного и т.п.) либо между полюсами постоянного магнита (электромагнита), либо в соленоид. После удаления изделия из намагничивающего поля за счёт остаточной намагниченности в изделии возникают два магнитных полюса, N и S, как показано на рис. 5.2, поэтому такой метод намагничивания назван полюсным.

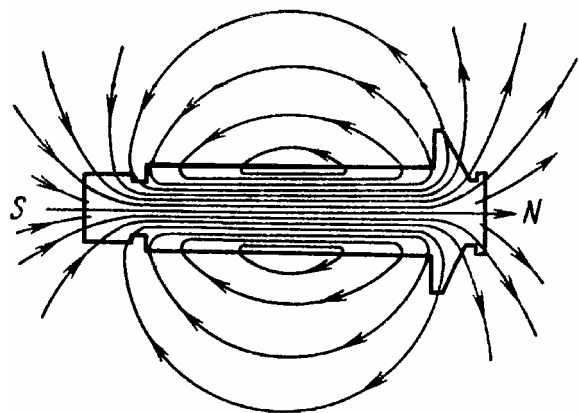


Рис. 5.2. Схема спектра магнитного поля вокруг полюсно намагниченной детали

На рис. 5.3. схематично изображены приемы полюсного намагничивания. Намагничивание полем стационарного электромагнита (рис. 5.3, а) или полем ручного электромагнита (рис. 5.3, б) позволяет выявлять линейные дефекты, перпендикулярные оси изделия, а намагничивание полем соленоида (рис. 5.3, в, г) выявляет дефекты, перпендикулярные оси изделия. Намагничивание внешним полем соленоида позволяет выявлять дефекты на внутренней поверхности отверстия, перпендикулярные оси отверстия (рис. 5.3, д).

При полюсном методе различают продольное намагничивание, при котором направление вектора \vec{H} внешнего магнитного поля совпадает с направлением продольной оси детали (рис. 5.4, а), и поперечное намагничивание, при котором вектор перпендикулярен продольной оси детали (рис. 5.4, б). Поперечное намагничивание в другом направлении прямоугольной детали, как показано на рис. 5.4, в, иногда называют нормальным намагничиванием.

Циркулярным называется намагничивание, при котором магнитные силовые линии имеют вид концентрических окружностей, расположенных в плоскости, перпендикулярной направлению тока. При отсутствии дефектов магнитные силовые линии замыкаются внутри детали, магнитные полюса не образуются. При наличии дефекта магнитное поле выходит из детали, как показано на рис. 5.5.

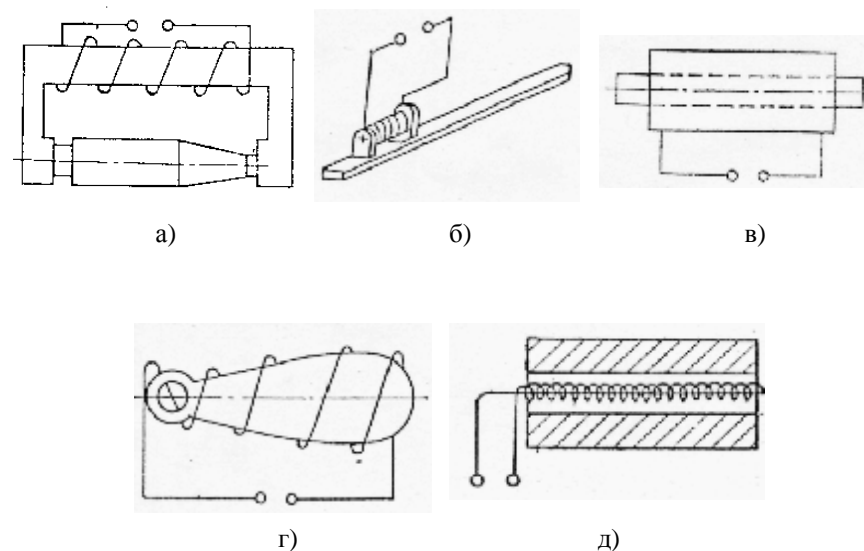


Рис. 5.3. Способы создания полюсного намагничивания: а – с помощью стационарного электромагнита; б – с помощью ручного (переносного) электромагнита; в, г, д – полем соленоида

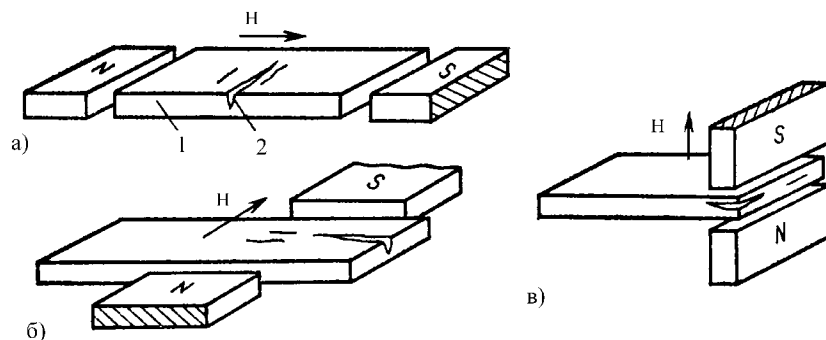


Рис. 5.4. Виды полюсного намагничивания:
 а – продольное; б – поперечное; в – нормальное;
 1 – намагничиваемая деталь; 2 – трещина

Циркулярный метод намагничивания осуществляется либо пропусканием тока по толстому медному стержню или проводу, протянутому через деталь (рис. 5.5), либо пропусканием тока непосредственно через деталь (рис.5.6). Последний способ применяется для контроля сплошных протяжённых деталей, цилиндрических полых толстостенных деталей при выявлении дефектов на внешней поверхности цилиндра, при контроле сварных швов путём пропускания тока через шов. Прижимные контакты для пропускания тока через деталь называются электрокарандашами.

Комбинированным называется намагничивание, при котором магнитное поле возбуждается одновременно действием двух или трёх источников полей, например, продольным полем электромагнита и одного или двух циркулярных полей прямого тока. При этом векторы напряжённостей магнитного поля \dot{H}_1 , \dot{H}_2 и \dot{H}_3 складываются векторно, так что результирующий вектор $\dot{H} = \dot{H}_1 + \dot{H}_2 + \dot{H}_3$ направлен по винтовой линии.

Комбинированное намагничивание обеспечивает максимальную выявляемость дефектов, особенно в деталях сложной формы.

На рис. 5.7 приведены два примера схем комбинированного намагничивания цилиндрической детали. Постоянный ток $i_{пр}$ в

электромагните создает продольное намагничивание детали с напряжённостью магнитного поля $\dot{H}_{пр}$, а переменный ток $i_{ц}$, пропускаемый через деталь, создаёт циркулярное намагничивание детали с амплитудой напряжённости магнитного поля $\dot{H}_{ц}$.

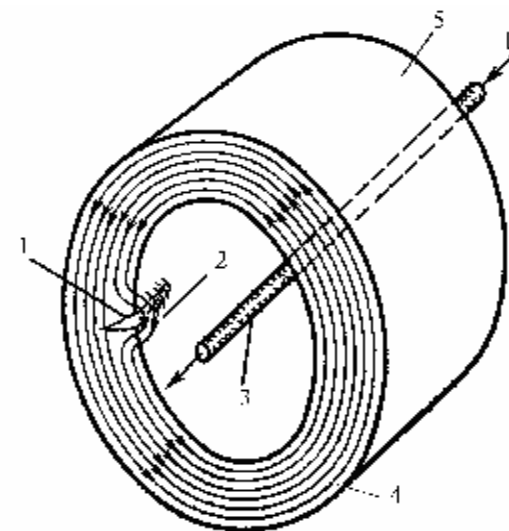


Рис. 5.5. Схема циркулярного намагничивания детали пропусканием тока по стержню: 1 – трещина; 2 – поле рассеяния над трещиной; 3 – стержень; 4 – магнитные линии; 5 – деталь; I – ток

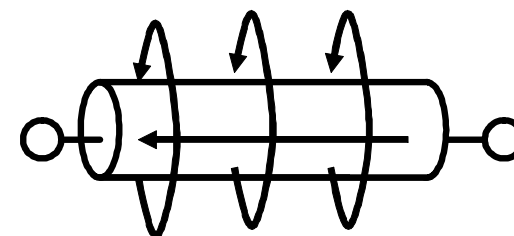


Рис. 5.6. Намагничивание полем тока, пропускаемого через деталь

При этом вектор результирующего поля \dot{H}_p колеблется в пределах угла β , как показано на рисунках справа. На первой схеме циркулярное магнитное поле изменяется с частотой f , а продольное магнитное поле постоянно. Если $\dot{H}_{пр} = \dot{H}_ц \max$, то вектор напряжённости магнитного поля изменяет своё направление в пределах 90° . На рис. 5.7 – угол поворота вектора результирующего поля.

На второй схеме намагничивание осуществляется выпрямленными однополупериодными токами, сдвинутыми по фазе на 180° . При этом вектор напряженности результирующего магнитного поля совпадает либо с вектором продольного поля $\dot{H}_{пр}$, либо с вектором напряжённости циркулярного поля $\dot{H}_ц$. Угол β между векторами $\dot{H}_{пр}$ и $\dot{H}_ц$ равен 90° .

На рис. 5.8 приведены другие приемы комбинированного намагничивания – полем двух или более токов, пропускаемых через изделие во взаимно перпендикулярных направлениях (а), полем тока, пропускаемого через стержень, помещенный в отверстие изделия, и полем тока, индуцированного в изделии (б).

Параллельным называется намагничивание, при котором провод с намагничивающим потоком расположен параллельно поверхности контролируемой детали, как показано на рис. 5.9, а, где 1 – кабель с током, 2 – контролируемое изделие со щелью 3.

Для увеличения намагничивания изделия применяются дополнительные магнитопроводы 4 в виде полуколец, закреплённых на токоведущем кабеле 1 на расстоянии 3-5 мм друг от друга и плотно прижатых к изделию 2 (рис 5.9, б).

Полукольца изготавливаются из магнитомягкой стали Ст-3, стали 10, 20 и др, ширина полуколец обычно составляет 15-40 мм, диаметр зависит от величины наибольшего тока, протекающего по кабелю. При пропускании тока через кабель возникает замкнутая магнитная цепь: полукольцо – участок детали – следующее полукольцо. При параллельном намагничивании в стали типа

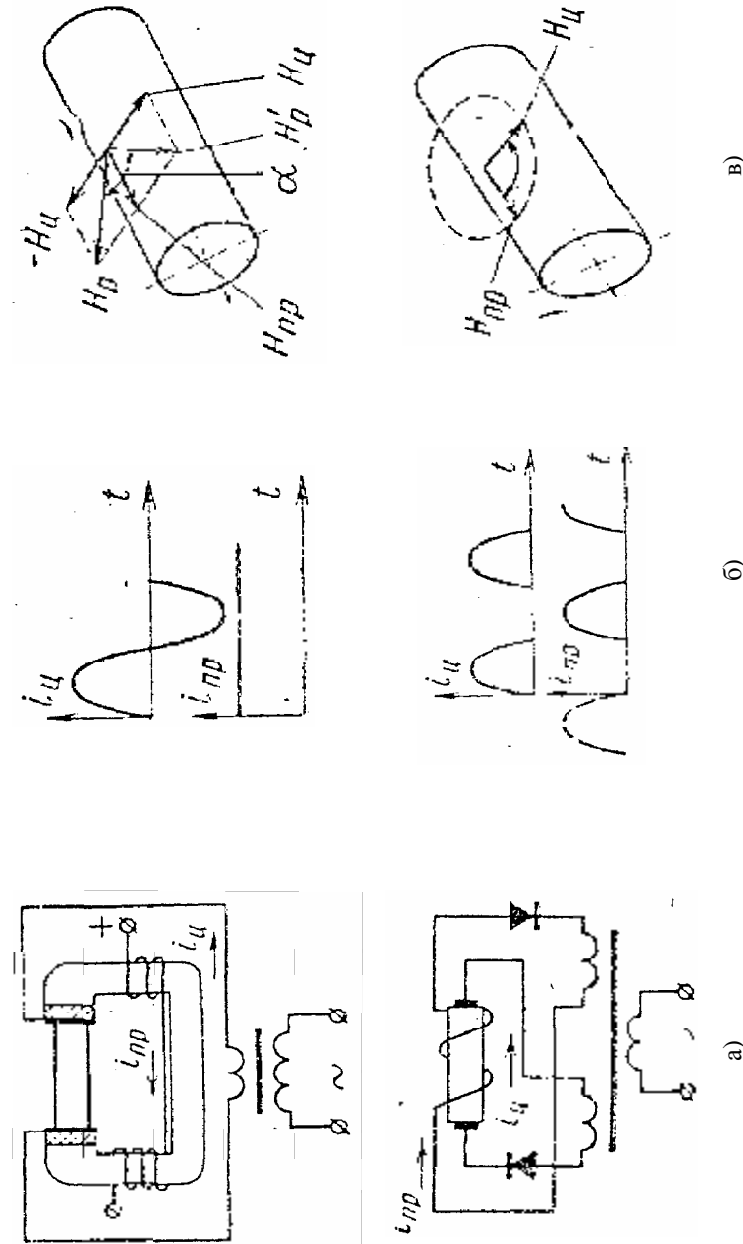


Рис. 5.7. Способы комбинированного намагничивания: а – схема намагничивания; б – кривая тока намагничивания; в – схема расположения векторов напряженности намагничивающих полей

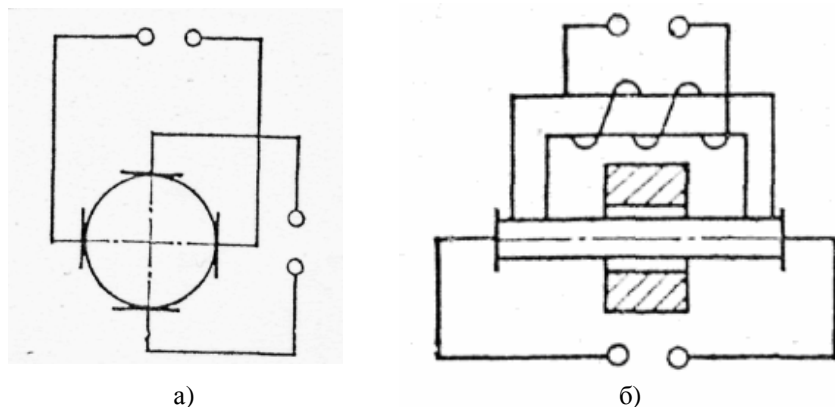


Рис. 5.8. Некоторые приемы комбинированного намагничивания:
 а – полем двух и более токов, пропускаемых через изделие во взаимно перпендикулярных направлениях; б – полем тока, пропускаемого через стержень, помещенный в отверстие изделия, и полем тока, индуцированного в изделии

30ХГСНА удаётся выявить шлифовочные трещины глубиной 0,05-0,07 мм, скрытые слоем хрома толщиной 50-70 мкм. Такой способ намагничивания целесообразен, если к детали ограничен подход и по ней не разрешается пропускать ток.

Способом магнитного контакта называется намагничивание контролируемого изделия прямолинейным или подковообразным постоянным магнитом (электромагнитом) путём перемещения одного из полюсов магнита по поверхности изделия. Между контролируемой поверхностью и прижимаемым к ней полюсом магнита следует обеспечить хороший магнитный контакт. Второй полюс магнита должен быть удалён на возможно большее расстояние от контролируемой поверхности, чтобы уменьшить его размагничивающее действие.

На рис. 5.10 показан пример применения способа магнитного контакта при намагничивании цилиндрической детали 1. К её боковой поверхности 2 прижат полюсный наконечник 3 полюса N прямого постоянного магнита. Наконечник 3 перемещается вокруг цилиндра из начального положения НН в конечное положение КК.

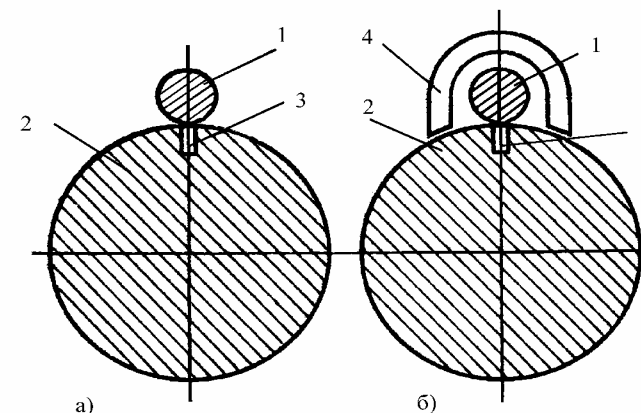


Рис. 5.9. Схема параллельного намагничивания детали с применением: а – обычного кабеля; б – кабеля с полукольцом;
 1 – кабель с током; 2 – контролируемое изделие; 3 – шель;
 4 – дополнительные магнитопроводы

Полюс магнита перемещают по поверхности детали в направлении, перпендикулярном направлению распространения предполагаемых трещин. Ширина эффективно намагниченной зоны практически равна ширине зоны контакта детали с полюсным

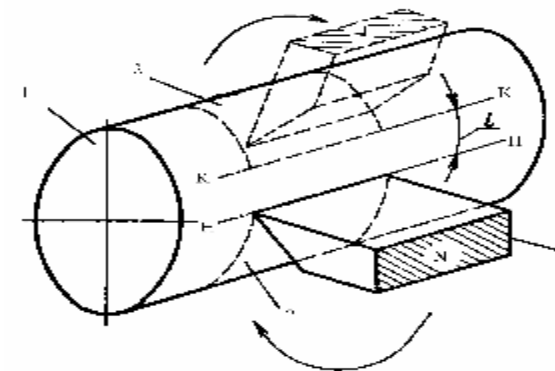


Рис. 5.10. Схема намагничивания участка детали способом магнитного контакта

наконечником, а длина равна расстоянию между начальным и конечным положениями полюса магнита.

Для контроля деталей цилиндрической формы магнит перемещают по винтовой линии. Путь перемещения не должен быть замкнут. Расстояние l между начальным и конечным положениями должно составлять не менее $1/3$ части окружности цилиндра, если его диаметр d менее 30 мм. При $d > 30$ мм величина $l \approx 20 \div 30$ мм. В противном случае может произойти размагничивание или даже перемагничивание детали.

При контроле плоских поверхностей полюс магнита перемещают на расстояния, превышающие контролируемый участок в обе стороны на 20-30 мм.

Для хорошего намагничивания и, следовательно, хорошего выявления трещин напряженность магнитного поля у полюса магнита должна быть не менее 70-80 тыс. А/м ($900 \div 1000$ Э).

Выбор способа намагничивания зависит, в частности, от направления распространения дефектов по детали. Выбирают такой способ намагничивания, при котором угол β между векторами напряженности магнитного поля и направлением распространения дефектов близок к 90° , при этом достигается наибольшая чувствительность метода. При углах $\beta < 20 \div 30^\circ$ чувствительность значительно снижается, а при $\beta \approx 0^\circ$ не обнаруживаются даже очень крупные дефекты. Если неизвестно направление распространения трещин или деталь имеет сложную форму, намагничивание проводят в двух и более направлениях, нанося суспензию и осматривая деталь после каждого намагничивания.

Для выявления различно ориентированных дефектов одной операцией намагничивания рекомендуется применять комбинированное намагничивание.

5.2. Способы регистрации дефектов при МНК

При магнитном контроле применяются различные способы регистрации дефектов. Их выбор обусловлен следующими факторами: 1) геометрией контролируемого изделия; 2) необходимой чувствительностью контроля; 3) заданной разрешающей способностью контроля; 4) производительностью контроля.

В соответствии с указанными требованиями применяются четыре основных способа регистрации дефектов при МНК: 1) порошковый способ; 2) магнитографический способ; 3) феррозондовый способ; 4) способ преобразователей Холла и магниторезисторов.

Порошковый способ регистрации дефектов состоит в нанесении порошка ферромагнитного материала на намагниченное контролируемое изделие и в регистрации скоплений этого порошка вблизи дефектов. Над дефектом образуются локальные магнитные поля рассеяния. На попавшие в поле частицы действуют ponderomotorные силы, стремящиеся затянуть их в места наибольших концентраций магнитных силовых линий. Частицы накапливаются вблизи дефекта и одновременно намагничиваются полем рассеяния дефекта. Притягиваясь друг к другу, эти частицы образуют цепочечные структуры, ориентированные по магнитным силовым линиям поля дефекта. В результате происходит накопление частиц осевшего порошка в виде полосок (валиков, жилок, шнуров) над дефектом. Ширина полоски из осевшего порошка значительно больше ширины трещины, волосовины, поэтому магнитопорошковым способом могут быть выявлены мельчайшие трещины и другие поверхностные дефекты, невидимые при визуальном осмотре.

В качестве ферромагнитного материала наиболее часто используются черные порошки окислов магнетита Fe_3O_4 , представляющего смесь закиси железа FeO и окиси железа Fe_2O_3 . Несколько реже используется ферромагнитная окись железа Fe_2O_3 . Для получения буровато-красных порошков используется красная гамма окись железа $\gamma-Fe_2O_3$. Для изготовления светлых порошков используются специально приготовленные смеси железного и никелевого порошков и алюминиевой пудры.

Применяются два способа нанесения ферромагнитного порошка на контролируемое изделие.

“Сухой” способ состоит в нанесении на изделие высокодисперсного порошка с размерами частиц 0,1-10 мкм в воздушной взвеси, получаемой распылением порошка в специальных установках. Этот способ применяют для обнаружения подповерхностных дефектов, а также дефектов под слоем немагнитного покрытия толщиной до 200 мкм.

Другой способ нанесения сухого порошка на изделие применяется для грубодисперсионных порошков с размером частиц от 0,05 до 2 мм. В этом случае порошок наносится с помощью пульверизатора, резиновой груши или качающегося сита. Этот способ применяется для обнаружения относительно крупных поверхностных и подповерхностных дефектов, а также для контроля деталей с грубо обработанной поверхностью.

“Мокрый” способ нанесения магнитного порошка на поверхность намагниченного контролируемого изделия осуществляют путем полива изделия суспензией магнитного порошка или путем погружения изделия в ванну, наполненную суспензией. Магнитная суспензия должна стечь с поверхности, т.е. изделие располагают с наклоном. Возможен контроль без извлечения деталей из суспензии для осмотра. Такой способ, например, рекомендуется для обнаружения шлифовочных трещин под слоем хрома толщиной до 0,2 мм. Схема контроля представлена на рис. 5.11. Через деталь 2, погруженную в ванну 1 с суспензией 5, по токопроводящим шинам 6 пропускают ток $I = (10 \dots 15)D$, где D – диаметр детали, мм. При этом происходит осаждение порошка над дефектами.

Контролируемую деталь осматривают, не извлекая ее из ванны, применяя экран 3 с прозрачным дном 4, профилированным по форме детали. Наиболее часто применяются водные суспензии, в одном литре которых содержится черный магнитный порошок – 20 г, хромпик калиевый $K_2Cr_2O_7$ – 4 г, сода кальцинированная – 10 г, эмульгатор ОП-7 или ОП-10 – 5 г.

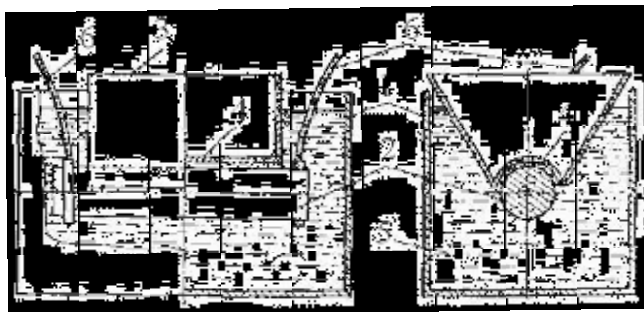


Рис. 5.11. Схема контроля детали с осмотром ее под слоем жидкости

В этой суспензии иногда хромпик заменяется химически чистым нитритом натрия в количестве 15 г. В других составах вместо хромпика и эмульгатора применяется мыло хозяйственное в количестве всего 1 г.

Для облегчения обнаружения дефектов вместо черного магнитного порошка в указанные суспензии вводят магнитно-люминесцентный порошок в количестве 4 г. Люминофорами в порошке служат флюоресцентные смолы, растворители смол, такие как хлористый метилен, люминоген светло-желтый (15 г на 100 г магнитного порошка). При облучении ультрафиолетовым светом кварцевых ламп со светофильтрами магнитные порошки с люминофорами ярко светятся. Светофильтры применяют для исключения видимого света.

В зависимости от способа магнитного контроля – в приложенном магнитном поле или на остаточной намагниченности, от формы контролируемой поверхности, от чистоты ее обработки применяются разнообразные суспензии, жидкой фазой которых кроме воды являются керосин, масла и их смеси.

Результаты контроля оценивают по наличию на КО валика магнитного порошка, видимого глазом или через лупу с 2-4 – кратным увеличением, воспроизводимого каждый раз при повторном нанесении суспензии или порошка. Четкий, нерасплывшийся валик свидетельствует о дефекте, выходящем на поверхность, расплывшийся валик – о подповерхностном дефекте. Длина валика равна протяженности дефекта \pm погрешность, равная ширине валика. Магнитопорошковый метод позволяет выявлять трещины с шириной раскрытия 0,001 мм, глубиной 0,01 мм и более.

Для определения дефектов под толстым слоем немагнитного покрытия, для контроля участков деталей с ограниченными подходами, для выявления дефектов в шаровых соединениях без разборки и дефектов на внутренних поверхностях глубоких отверстий в качестве эмульсий применяют каучуковую смесь с ферромагнитным порошком. Эту смесь наносят на контролируемое изделие путем полива, а дефекты обнаруживают по распределению магнитного порошка в отпечатке (реплике) – в затвердевшей каучуковой смеси. Каучуковая смесь фактически представляет собой

дефектограмму – запись распределения дефектов. Разработано несколько способов изготовления съемных дефектограмм, которые могут подлежать архивированию.

Один из них использует бумажную кальку толщиной до 30 мкм. Калька плотно накладывается на поверхность контролируемой детали, образец намагничивают, и на поверхность кальки наносят клеюю суспензию на основе легко высыхающего клея. Жидкий клей быстро высыхает, и осевший над дефектами порошок остается прочно приклеенным к подложке. Подкладка снимается с детали и может храниться длительное время. При других способах получения дефектограмм применяют целлофан и резиновый клей; закрепляющий лак, наносимый на магнитный порошок после контроля; липкую прозрачную ленту, которую наклеивают на закрепленный лаком магнитный порошок. Также дефектограммы получают фотографированием распределения магнитного порошка по поверхности контролируемой детали. Основная трудность последнего способа состоит в устранении световых бликов.

Для магнитопорошкового способа регистрации контроль на остаточной намагниченности имеет некоторые преимущества перед контролем в приложенном магнитном поле: возможность установки детали в любое требуемое положение для хорошего освещения поверхности и осмотра; возможность нанесения суспензии как путем полива, так и путем погружения в ванну с суспензией одновременно нескольких изделий; простота расшифровки результатов контроля, т.к. при контроле порошок в меньшей степени оседает по рискам, наклепу, местам грубой обработки поверхности и т.п.; меньшая возможность прижога деталей в местах их контакта с электрокарандашами, так как для остаточного намагничивания ток пропускают по детали кратковременно (0,01-1с). При контроле в приложенном магнитном поле сначала наносят порошок или суспензию на деталь, помещают ее, например, в соленоид и включают ток в обмотках. Медленно вытаскивая деталь из соленоида, наблюдают за распределением магнитного порошка на детали у выходного окна катушки.

Осаждение магнитного порошка не всегда указывает на наличие дефекта. Образование поля рассеяния мнимого дефекта

может происходить, например, при структурной неоднородности, по границе раздела участков с резко отличающимися структурами. Осаждение порошка при этом неплотное, в виде широкой полосы с размытыми границами. При одном и том же способе намагничивания осаждение порошка происходит на всех деталях и в одних и тех же местах. Знание конструктивных особенностей деталей и технологии изготовления позволяет распознать такой мнимый дефект. Осаждение порошка в местах резкого уменьшения сечения детали можно избежать, дополнив сечение детали ферромагнитным предметом, например, вставив болт. При повторном намагничивании и нанесении суспензии осаждение порошка обычно не происходит, если в этом месте нет дефекта типа нарушения сплошности металла.

Возможно также осаждение порошка на следе соприкосновения намагниченной детали с каким-либо острым ферромагнитным предметом (рис. 5.12). Для расшифровки такого дефекта деталь необходимо повторно намагнитить.

После повторного намагничивания осаждения магнитного порошка в месте соприкосновения детали с ферромагнитным предметом не будет. Чтобы отличить дефекты, выходящие на поверхность, от ложных, в качестве контрольных можно применять капиллярные методы контроля.

Магнитопорошковую дефектоскопию проводят при температуре не ниже 10°C и не выше 40°C на специально оборудованном

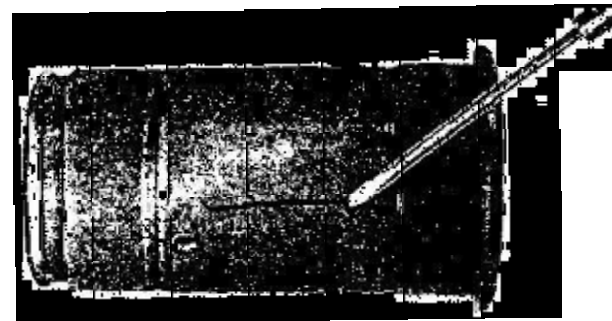


Рис. 5.12. Осаждение магнитного порошка в месте касания намагниченной детали ферромагнитным предметом

участке. Контроль осуществляют с помощью универсальных или специализированных дефектоскопов, позволяющих получать необходимые поля и создавать оптимальные условия контроля. В комплект дефектоскопа входят намагничивающие устройства, устройства для перемещения деталей на позиции контроля, приспособления для обработки деталей индикаторными составами, осветительные и измерительные устройства. Современные дефектоскопы комплектуются также устройствами для размагничивания суспензий и изделий. Размагничивание изделий контролируют с помощью приборов типа ФП-1.

При проведении контроля оператору необходимо соблюдать определенные требования безопасности, так как для намагничивания деталей, например, циркулярным способом через них пропускаются большие токи. Основные требования при этом следующие: обязательное заземление дефектоскопа, использование pedalных и кнопочных переключателей, соблюдение общих правил использования электроустановок потребителями.

Магнитографический способ регистрации дефектов заключается в записи магнитных полей рассеяния над дефектом на магнитную ленту путем намагничивания контролируемого участка изделия вместе с прижатой к его поверхности магнитной лентой и в последующем воспроизведении и расшифровке полученной магнитной записи. При магнитографическом контроле изделия намагничивают с помощью электромагнитов, реже применяют циркулярное намагничивание. Для обнаружения внутренних дефектов намагничивание производят постоянным током, а для обнаружения поверхностных и подповерхностных дефектов – переменным током.

Для примера на рис. 5.13 показана схема регистрации дефектов сварных швов магнитографическим методом: сварной шов 1 с дефектом 2 находится в детали 3; поле рассеяния от дефекта 2 фиксируется магнитной лентой 4, наложенной на сварной шов 1 и прижатой к нему резиновым поясом (на рисунке не показан). Намагничивающее поле создается постоянным электромагнитом

6 с роликами 5. Последние служат для облегчения перемещения электромагнита вдоль сварного шва.

Магнитная лента, применяемая для регистрации полей рассеяния, аналогична применяемой в звукозаписи и, как правило, состоит из слоя магнитного порошка оксида железа, взвешенного в лаке, и немагнитной основы из ацетилцеллюлозы, полиэфиров или лавсана. Разработаны также специально для магнитографического контроля металлические ленты.

Считывание записи на магнитной ленте осуществляют с помощью кольцевой воспроизводящей головки, схема которой показана на рис. 5.14.

Магнитная головка состоит из двух полуколец 1, набранных из пластин магнитомягкого материала (50НХС, 80 НХС, 79НМА и др.) толщиной 0,1-0,2 мм. Обмотка головки состоит из двух идентичных катушек 2, имеющих по 2000-3000 витков.

При воспроизведении записи лента 3 перемещается относительно головки 1, часть поля рассеяния замыкается через головку,

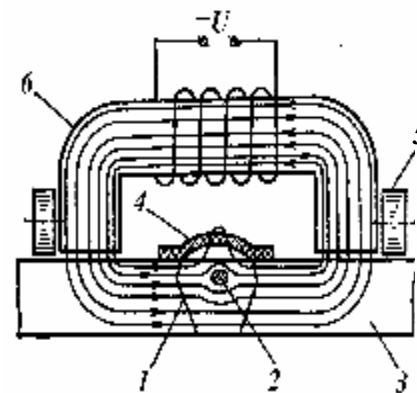


Рис. 5.13. Схема намагничивания сварного шва вместе с магнитной лентой: 1 – сварной шов; 2 – дефект; 3 – деталь; 4 – магнитная лента; 5 – ролики; 6 – электромагнит

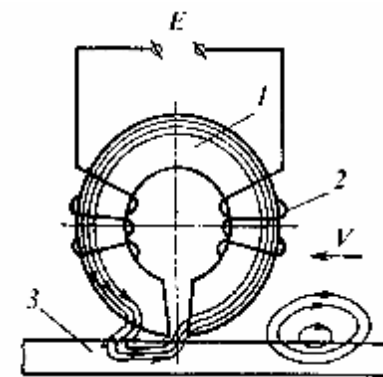


Рис. 5.14. Схема кольцевой воспроизводящей головки: 1 – магнитная головка; 2 – две катушки; 3 – магнитная лента

как показано на рис. 5.14, и наводит в катушках 2 ЭДС индукции E . Для регистрации сигналов E применяется осциллографическая трубка с электронными блоками, такими же, как в магнитофонах.

На рис. 5.15 показана структурная схема магнитографического дефектоскопа. Здесь 1 – лентопротяжный механизм, 2 – усилитель, 3 – генератор развертки, 4 – электронно-лучевая трубка, 5 – стирающее устройство, 6 – блок питания, 7 – магнитная лента, МГ – воспроизводящая головка.

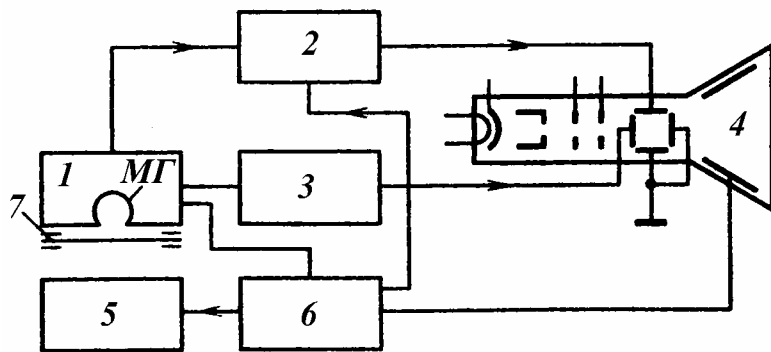


Рис. 5.15. Блок-схема магнитографического дефектоскопа:
1 – лентопротяжный механизм; 2 – усилитель; 3 – генератор развертки;
4 – электронно-лучевая трубка; 5 – стирающее устройство;
6 – блок питания; 7 – магнитная лента

Для индикации сигналов применяются магнитографические дефектоскопы МД-9, МД-11, МДУ-2У, МД-10ИМ и др. МДУ-2У имеет двойную индикацию (импульсная индикация и видеоиндикация сигналов от дефекта), линейную скорость воспроизведения 12500 мм/с, время одноразовой развертки кадров 3 с, коэффициенты усиления каналов импульсной индикации $12 \cdot 10^4$, видеоиндикации - $9 \cdot 10^4$, число строк в кадре 300 при ширине зоны воспроизведения на ленте не менее 28 мм. Некоторые данные по приборам МНК приведены в приложении.

Перед воспроизведением дефектоскоп настраивают по эталонной магнитограмме с записью магнитного поля дефекта

минимально допустимых размеров. Затем регистрируются все дефекты, амплитуда импульса от которых превышает амплитуду импульса от эталонного дефекта.

Чувствительность магнитографического метода контроля определяется как отношение вертикального размера (глубины) ΔS минимально выявляемого дефекта к толщине S основного металла КО:

$$K = \Delta S / S.$$

Магнитографией уверенно выявляются плоскостные дефекты (трещины, непровары), а также протяженные дефекты в виде цепочки шлака, ориентированные поперек направления магнитного потока. Чувствительность магнитографического метода к поверхностным дефектам такая же или несколько хуже, чем у магнитопорошкового. С увеличением глубины залегания дефекта его выявляемость ухудшается (практически возможно обнаружение дефекта с вертикальным размером не менее 10-15% толщины изделия на глубине залегания до 20-25 мм). Округлые внутренние дефекты выявляются значительно хуже. Уверенно обнаруживаются внутренние плоскостные дефекты, когда их вертикальный размер составляет $\Delta S \approx 8 \div 10\%$ толщины сварного шва; внутренние округлые дефекты возможно обнаружить только при $\Delta S \approx 20\%$.

Феррозондовый способ регистрации дефектов в намагниченных материалах осуществляется с помощью магниточувствительных приемников – феррозондов, состоящих из одинаковых магнитных сердечников с четырьмя обмотками, в которых наводится ЭДС магнитным полем, рассеянным дефектами в контролируемом изделии.

Сердечники феррозондов изготавливаются из магнитомягких материалов, которые обладают малой коэрцитивной силой; обычно это пермоллой.

Схема феррозонда показана на рис. 5.16. Феррозонд состоит из двух параллельных сердечников C_1 и C_2 – полужондов, каждый из которых имеет по две обмотки: одну – возбуждающую переменное магнитное поле (обмотки n'_1 и n''_1), которым намагничиваются

сердечники, и другую – индикаторную (обмотки n'_2 и n''_2), для регистрации ЭДС, наведенной магнитным полем, рассеянным дефектом.

В зависимости от схемы соединения обмоток феррозонда последним можно производить измерения либо напряженности \hat{H} магнитного поля, либо градиента этого поля $\hat{\Delta}\hat{H}$. В первом случае феррозонд называется полемером, а во втором случае – градиентомером. На рис. 5.17 показаны схемы соединения обмоток феррозондов.

У полемера (рис. 5.17, а) одинаковые первичные обмотки включены встречно, их магнитные поля компенсируют друг друга, индукции B_1 и B_2 в полузонах одинаковы, поэтому ЭДС во вторичных обмотках равны нулю.

При воздействии на феррозонд рассеянного дефектом постоянного магнитного поля \hat{H} симметрия в намагниченности сердечников C_1 и C_2 нарушается, индукции B_1 и B_2 различны, и в

обмотках n'_2 и n''_2 наводится ЭДС $e_2 = \frac{d}{dt}(B_1 + B_2)$, пропор-

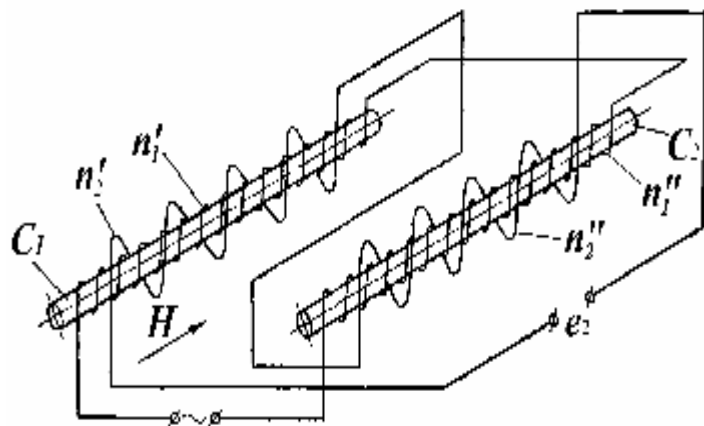


Рис. 5.16. Схема феррозонда для измерения напряженности магнитного поля

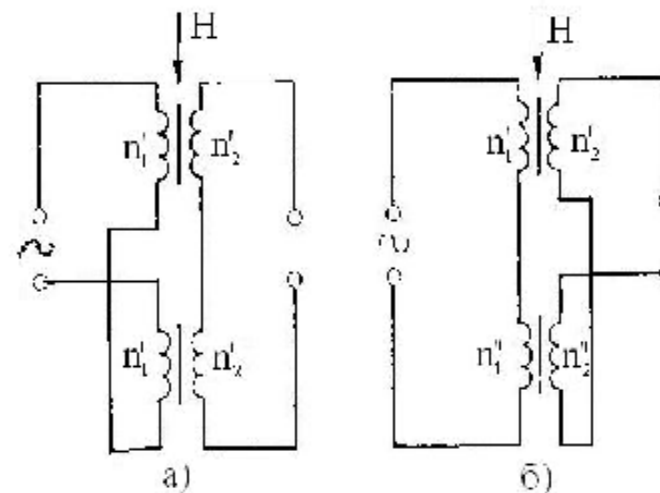


Рис. 5.17. Схема феррозонда-полемера (а) и феррозонда-градиентомера (б)

циональная рассеянному полю. Так как индикаторные обмотки n'_2 и n''_2 соединены последовательно, то их ЭДС складываются и на выходе феррозонда появляется ЭДС, частота которой в два раза выше частоты возбуждающего поля. Эта ЭДС пропорциональна сумме полей $H_1 + H_2$, действующих на сердечники полузондов: $e_2 = km(H_1 + H_2)$.

У феррозонда-градиентомера (рис.5.17, б) намагничивающие обмотки n'_1 и n''_1 включены последовательно. Наводимое ими переменное поле намагничивает сердечники C_1 и C_2 полузондов, возбуждая ЭДС в индикаторных обмотках n'_2 и n''_2 . Однако последние включены встречно, поэтому ЭДС на выходе феррозонда равна нулю. При воздействии постоянного магнитного поля рассеяния \hat{H} индукции B_1 и B_2 становятся различными, на выходе феррозонда появляется ЭДС $e_2 = \frac{d}{dt}(B_1 - B_2)$. Эта ЭДС пропор-

циональна разности магнитных полей \dot{H}_1 и \dot{H}_2 , действующих на сердечники полузондов, и поэтому $e_2 = km(\dot{H}_1 - \dot{H}_2) \approx km\dot{\nabla} \dot{H}$.

Здесь и выше μ – магнитная проницаемость материала сердечников, k – коэффициент пропорциональности, зависящий от взаимоиндукции обмоток. По сравнению с феррозондом – полемером на показания градиентомера не влияют посторонние магнитные поля, имеющие гораздо меньший градиент, чем поле дефекта.

На рис 5.18 приведена структурная схема феррозондового прибора с выходом по второй гармонике. Сигнал с феррозонда 1 после резонансного усилителя 2 подается на детектор 3. Феррозонд возбуждается генератором 4, работающим на частоте f .

Так как на выходе феррозонда появляется сигнал с частотой $2f$, то усилитель 2 настроен на эту частоту. Сигнал с генератора 4 через удвоитель частоты 5 подается также на детектор 3, где создает опорное напряжение. С детектора 3 сигнал поступает на индикатор И, показания которого пропорциональны либо напряженности магнитного поля, рассеянного дефектом, либо градиенту этого поля – в зависимости от схемы включения обмоток феррозонда (рис. 5.17, а, б).

Феррозонды, применяемые в промышленности, имеют достаточно малые размеры – диаметром от 2 до 6 мм.

Серийно выпускаются феррозонды типов ФП, ФГ и ФГК. Они имеют следующие характеристики: чувствительность поле-

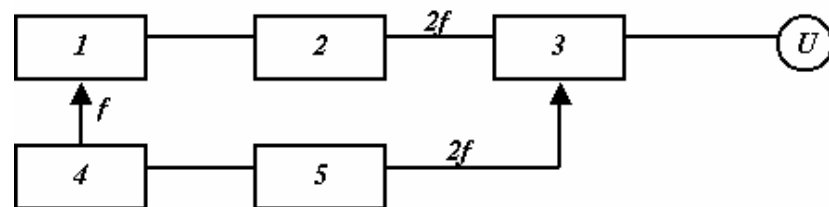


Рис. 5.18. Структурная схема феррозондового прибора с выходом по второй гармонике

мера около 20 мВ/(А/см), градиентомера – 3,5 мВ/(А/см); рабочая частота 100 или 130 кГц, длина сердечника 2 мм, диаметр сердечника 0,1 мм, диаметр рабочей части феррозонда 5 мм. Градиентомеры обладают более высокой чувствительностью и большей помехозащищенностью, чем полемеры. Для автоматического контроля и сортировки стальных деталей по твердости применяется, например, установка УФСТ-61. Технические характеристики некоторых приборов МНК приведены в приложении.

Способ регистрации дефектов с помощью преобразователей Холла и магниторезисторов. Принцип действия преобразователя Холла основан на возникновении ЭДС U_y между гранями А и В прямоугольной пластины из полупроводникового материала (рис. 5.19), по которому протекает ток I в направлении, перпендикулярном АВ, когда плоскость пластины пересекается постоянным магнитным полем с индукцией B_z .

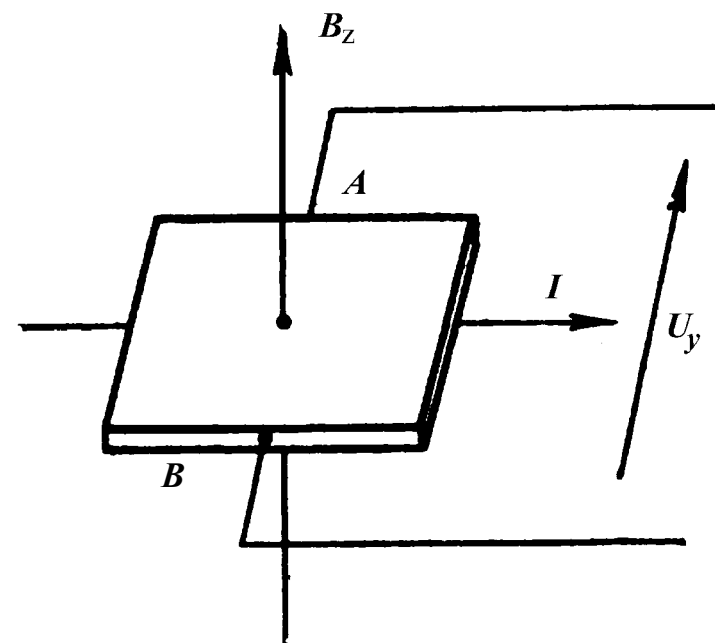


Рис. 5.19. Схема работы датчика Холла

Магнитное поле B_z представляет поле рассеяния на дефектах. Величина ЭДС Холла U_y связана с индукцией B_z формулой $U_y = -vB_z$, где постоянная $v = R_H I / h$, R_H – постоянная Холла для данного материала в ОмМм/Тл; h – толщина в м; I – протекающий через пластину ток в А. Если магнитная индукция B_z измеряется в теслах, то значение U_y получается в вольтах. Так как выходное напряжение датчика пропорционально составляющей поля, нормальной к его плоскости, возможно измерение экстремальных значений напряженности. Преобразователь имеет линейную зависимость выходного напряжения от напряженности поля в широких пределах.

Основными полупроводниковыми материалами, используемыми при промышленном изготовлении преобразователей Холла, являются кремний Si, германий Ge, арсенид галлия GaAs. Кремниевые датчики (преобразователи) Холла обозначаются буквами ДХК, германиевые – ДХГ, арсенид-галиевые – ХАГ. Токи I , протекающие через преобразователи разных типов, лежат в пределах от 4 до 25 мА; пределы измеряемых магнитных полей составляют 10^{-4} Тл; габаритные размеры колеблются в следующих пределах: толщина от 0,02 до 0,7 мм; длина от 2 до 11 мм, ширина от 2 до 7 мм. Такие размеры датчиков Холла позволяют проводить измерения в узких зазорах, отверстиях небольшого диаметра.

При измерении рассеянных дефектами сильных магнитных полей с индукцией больше 0,2 Тл применяются полупроводниковые преобразователи – магниторезисторы из антимонида индия InSb и арсенида индия InAs. Принцип действия этих преобразователей основан на возрастании омического сопротивления полупроводникового материала при внесении его в магнитное поле.

5.3. Размагничивание изделий

После контроля изделие необходимо размагнитить, так как остаточная намагниченность может вызвать нежелательные последствия. Например, поверхности плохо размагниченных подшипников, других вращающихся и соприкасающихся при работе

деталей притягивают ферромагнитные продукты износа, что вызывает ускоренный выход деталей из строя. При быстром вращении намагниченных деталей в соседних массивных деталях могут возбуждаться значительные вихревые токи. Незамагниченные детали могут нарушить ход часов и тому подобных механизмов.

Любое размагничивание (кроме нагревания КО выше температуры Кюри) сводится к периодическому изменению величины и направления магнитного поля, в котором находится КО, с постепенным уменьшением этого поля до нуля. На рис. 5.20 представлен график изменения индукции в детали при размагничивании.

Когда напряженность размагничивающего поля достигнет нулевого значения, остаточная индукция в детали будет также близка к нулю.

Обычно применяют следующие способы размагничивания:

- медленное протаскивание намагниченного КО через отверстие катушки, питаемой переменным током частоты 50 Гц. Деталь удаляют на расстояние не менее 1 м от катушки. В этом случае переменное поле, обладая ограниченной глубиной проникновения, эффективно размагничивает только поверхностный слой детали;

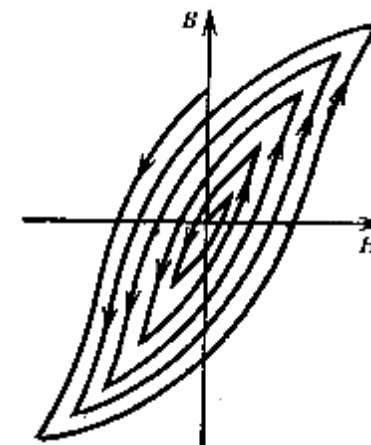


Рис. 5.20. График изменения индукции в детали при размагничивании

- пропускание переменного тока, равного намагничивающему, непосредственно через деталь с постепенным уменьшением его до нуля;

- коммутацию постоянного тока в соленоиде или в обмотках электромагнита с постепенным снижением тока до нуля;

- использование электромагнита, питаемого переменным током, постепенно снижаемым до нуля.

Лучший результат достигается с использованием тех же средств, что применялись при намагничивании. Начальное поле размагничивания должно быть не меньше поля, действовавшего при намагничивании. Ток не должен выключаться, когда деталь находится в сфере влияния поля; направления намагничивающего и размагничивающего полей должны совпадать.

Для качественного контроля размагничивания можно использовать притяжение малых магнитных масс. С этой целью подводят нижний конец цепочки из 6-10 канцелярских скрепок к детали и по отклонению цепочки от вертикального положения (вследствие ее притяжения к детали) судят о размагниченности детали.

5.4. Приборы и установки для МНК

Основным прибором МНК является магнитный дефектоскоп.

Универсальный магнитный дефектоскоп У-604-68 (рис. 5.21). Контролируемая деталь помещается в зажимное устройство ЗУ, подсоединенное ко вторичной обмотке силового трансформатора Тр. Блок германиевых вентилях ВП обеспечивает намагничивание контролируемой детали выпрямленным однополупериодным током. Если вентили ВП шунтируются контактами K_4 , намагничивание осуществляется переменным током.

Первичная обмотка понижающего трансформатора Тр подключена к сети переменного тока 380/220В через магнитные усилители МУ1 и МУ2. С помощью потенциометра R изменяется ток от нуля до максимальной величины.

При размагничивании детали выключают ток управления усилителей, в результате чего возникает переходный процесс в виде затухающей синусоиды и деталь размагничивается в течение 5-6 с.

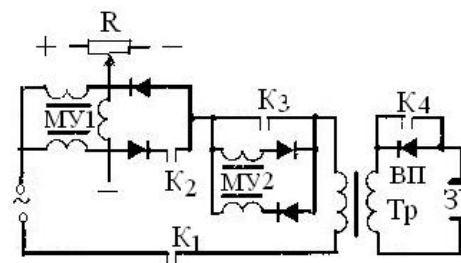


Рис.5.21. Принципиальная схема дефектоскопа У-604-68

В комплект дефектоскопа входят ванночка, соленоиды диаметром 110 и 210 мм, намагничивающий кабель сечением 70 мм² и длиной 3 м, а также стержни для намагничивания.

Наибольший ток, потребляемый от однофазной сети с напряжением 220В, составляет 500А, наибольший выпрямленный однополупериодный ток – 10000А, переменный – 7500 А. Наименьший ток при намагничивании – 40...60А. Наибольшая напряженность поля в соленоиде диаметром 110 мм равна 64000А/м (800 Э), в соленоиде диаметром 210 мм – 48000 А/м (600 Э).

Дефектоскоп снабжен гидравлической системой с насосом для перемешивания суспензии во избежание оседания магнитного порошка на дно бачка и подачи суспензии по шлангу на проверяемые детали. Габариты универсального магнитного дефектоскопа У-604-68: длина 2800 мм, ширина 950 мм, высота с приборным щитком 1775 мм.

Универсальный магнитный дефектоскоп УМД – 9000. Схема дефектоскопа показана на рис. 5.22.

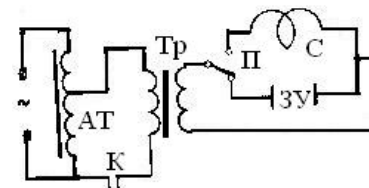


Рис. 5.22. Принципиальная схема универсального магнитного дефектоскопа УМД-9000

Силовой трансформатор ТР питается от сети переменного тока через автотрансформатор АТ, который позволяет регулировать ток во вторичной обмотке Тр. К последней с помощью переключателя П подключается либо зажимное устройство ЗУ, либо соленоид С. Контактор К служит для выключения тока при остаточном намагничивании. Наибольший намагничивающий ток 9000 А при питании от сети напряжением 380 В, максимальная длина контролируемых деталей до 1700 мм, диаметр – до 900 мм. Габаритные размеры: 2500x910x570 мм.

Передвижной магнитный дефектоскоп ДМП-2. Схема дефектоскопа показана на рис. 5.23.

Силовой понижающий трансформатор Тр подключен к сети через регулирующий силу тока автотрансформатор АТ. Со вторичной обмотки трансформатора Тр через двухполупериодный выпрямитель В1 на клеммы 1 подается постоянный ток силой до 350А для циркулярного намагничивания при помощи электрокарандашей. На клеммы 2 подается переменный ток силой до 1300А для циркулярного намагничивания при помощи магнитных присосок.

Клеммы 3 служат для питания постоянным током электромагнита, в приложенном поле которого осуществляется контроль.

В комплект дефектоскопа входит переносной бачок с насосом для подачи суспензии по шлангу к контролируемым деталям. Габариты дефектоскопа: 720x490x910 мм, вес – 265 кг.

Дополнительные сведения по аппаратуре магнитного контроля приведены также в приложении И.

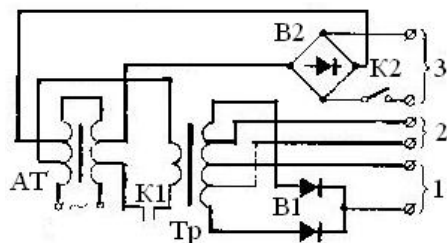


Рис. 5.23. Принципиальная схема передвижного дефектоскопа ДМП-2:

- 1, 2 – клеммы питания для циркулярного намагничивания;
3 – клеммы питания для намагничивания приложенным полем

Вопросы для самопроверки

1. Для изделий из каких материалов можно применять МНК? Какие дефекты можно обнаружить этими видами контроля?
2. Назовите основные способы и приемы намагничивания. Чем определяется выбор способа намагничивания?
3. Изобразите направление силовых линий магнитного поля при полюсном и циркулярном намагничивании.
4. Что такое электрокарандаш? Каково его назначение? Какие требования, на ваш взгляд, должны предъявляться к материалу для него?
5. Почему полюс магнита при параллельном намагничивании перемещают в направлении, перпендикулярном предполагаемому направлению дефектов?
6. Какой способ намагничивания предпочтительнее, на ваш взгляд, для контроля продольных трещин на цилиндрических и конических поверхностях? Для выявления трещин на торцевой, боковой внутренней и внешней поверхностях тонкостенных колец? Поперечных трещин на внутренней поверхности толстостенного стакана? Обоснуйте свой ответ, нарисуйте выбранный способ намагничивания, схему расположения детали и направление трещины.
7. От каких факторов зависит глубина проникновения магнитного поля?
8. Нарисуйте направления результирующего магнитного поля для комбинированного намагничивания, представленного схемами на рис. 5.8, а, б.
9. Перечислите основные операции, необходимые для проведения МНК.
10. Назовите основные виды регистрации дефектов при МНК. Каким образом можно сохранить результаты контроля для последующего анализа?
11. Поясните, почему при порошковой дефектоскопии над дефектом возникает валик из частиц магнитного порошка.
12. Принцип работы феррозонда. В чем отличие феррозонда – полемера от феррозонда – градиентомера?

13. Известно, что в детали цилиндрической формы из аустенитной стали имеется подповерхностный дефект, ориентированный вдоль оси детали. Какой способ намагничивания вы выберете? В каком поле будете проводить контроль? Что изменится, если деталь выполнена из конструкционной стали?
14. От каких факторов зависит чувствительность магнитно-порошкового вида МНК? Магнитографического МНК?

6. ТОКОВИХРЕВОЙ КОНТРОЛЬ (ТВК)

Токовихревой контроль основан на анализе изменения электромагнитного поля вихревых токов под действием тех или иных неоднородностей КО. Так как вихревые токи могут возбуждаться в электропроводящих материалах, этот метод контроля может быть использован для любых металлов.

Возбудителем вихревых токов может быть поле движущегося магнита, переменное поле тока в проводе, волна радиоизлучения. Чаще всего вблизи поверхности контролируемого изделия помещается возбуждающая вихревые токи катушка индуктивности с переменным током или комбинация нескольких катушек. В свою очередь, электромагнитное поле вихревых токов воздействует на катушки преобразователя, наводя в них электродвижущую силу или изменяя их полное сопротивление. Сигнал может формироваться в той же обмотке, по которой идет возбуждающий ток, или же используется дополнительная катушка или катушки.

Для контроля все изделие или его часть помещают в поле датчика (рис. 6.1).

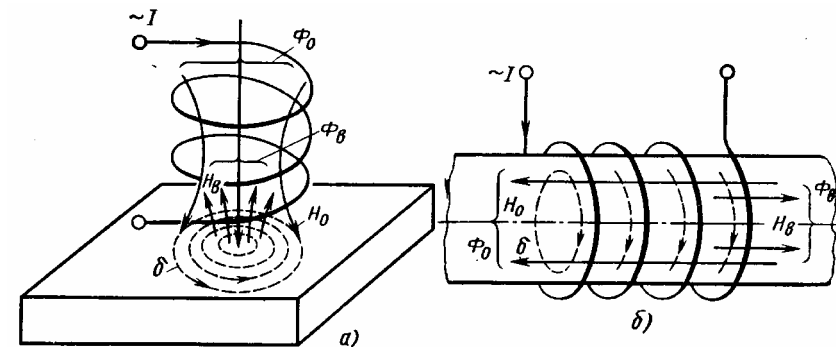


Рис. 6.1. Линии напряженности магнитных полей H_0 , H_b и плотности вихревых токов d при контроле накладным (а) и проходным (б) датчиком

Вихревые токи возбуждают переменным магнитным потоком Φ_0 . Информацию о свойствах изделия датчик получает через магнитный поток Φ_B , созданный вихревыми токами с плотностью d . Векторы напряженности возбуждающего поля H_0 и поля вихревых токов H_B направлены навстречу друг другу; электродвижущая сила в обмотке датчика пропорциональна разности потоков $\Phi_0 - \Phi_B$.

Регистрируя напряжение на катушке или ее сопротивление, можно получить сведения о контролируемом изделии. Напряжение и сопротивление катушки зависят от многих параметров, что обуславливает широкие возможности ТВК (дефектоскопия, толщинометрия, структурометрия, сортировка металла по маркам, контроль состояния поверхности и т.д.). С другой стороны, это обстоятельство затрудняет разделение информации о различных параметрах объекта и требует использования специальных способов фильтрации шумов.

Для анализа изменения электромагнитного поля обычно используют активное и индуктивное сопротивление катушки, амплитуду напряжения, сдвиг фаз измеряемого и опорного напряжений. Глубина проникновения вихревых токов зависит от частоты электромагнитных колебаний, электрических и магнитных характеристик металла, формы катушки и поверхности изделия. Обычно она колеблется от долей миллиметра до 1-3 мм.

Чувствительность метода зависит от многих факторов; при благоприятных условиях удается выявить трещины глубиной 0,1-0,2 мм протяженностью 1-2 мм, расположенные на глубине до 1 мм.

ТВК можно проводить без контакта между катушкой и металлом, зазор может составлять от долей миллиметра до нескольких миллиметров. Это позволяет свободно перемещать преобразователь, что существенно для автоматизации процесса контроля. Выходной величиной ТВК является электрический сигнал, что позволяет автоматически регистрировать результаты контроля. Еще одно преимущество метода – возможность осуществления контроля с большой скоростью, соизмеримой со скоростью механической обработки КО.

6.1. Преобразователи для ТВК

Токовихревой дефектоскоп состоит из генератора, преобразователя, усилителя, анализатора изменения поля (амплитудный или частотный детектор, фазочувствительный элемент) и индикатора.

В зависимости от заданного параметра контроля существуют различные схемные решения приборов и различные преобразователи. Преобразователи ТВК по рабочему положению относительно КО делят на накладные и проходные.

Накладные преобразователи представляют собой одну или несколько катушек, подводимых торцом к поверхности объекта (рис. 6.2, а). Их выполняют с ферритными сердечниками, повышающими чувствительность и локализирующими зону контроля, или без них. Электромагнитная волна от ползающей системы распространяется в направлении КО (рис. 6.1, а). Накладные преобразователи применяют для контроля плоских поверхностей или для деталей сложной формы, а также в тех случаях, когда требуется обеспечить локальность контроля и высокую чувствительность.

Проходные преобразователи бывают наружные и внутренние (рис. 6.2, б). Электромагнитная волна от ползающей системы в этом случае распространяется вдоль поверхности КО (рис. 6.1, б).

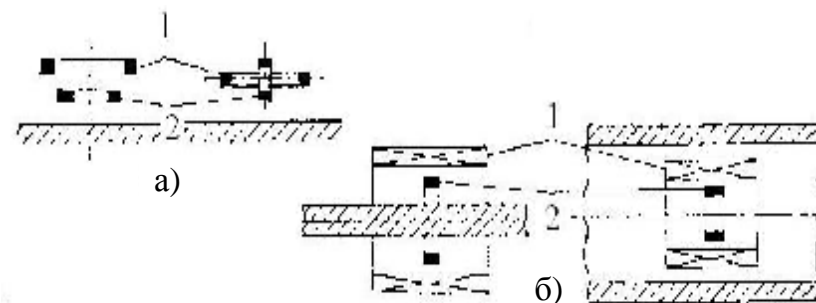


Рис. 6.2. Расположение накладных (а) и проходных (б) преобразователей: 1 – возбуждающая катушка; 2 – измерительная катушка

Прходные преобразователи применяются для линейно-протяженных изделий и охватывают КО, движущийся внутри катушки, либо движется сами внутри объекта (например, трубы). Прходные преобразователи менее чувствительны к локальным изменениям свойств КО. В зависимости от способа соединения обмоток преобразователя различают абсолютные (выходной сигнал определяется абсолютными параметрами КО и их изменением) и дифференциальные (выходной сигнал определяется разницей свойств двух рядом расположенных участков) датчики. Абсолютные датчики используют для контроля электропроводности и проницаемости материала, размеров, сплошности. Дифференциальные преобразователи более чувствительны, но для протяженных дефектов позволяют определить только начало и конец дефекта.

По электрическим свойствам сигнала различают параметрические и трансформаторные преобразователи. В первых сигналом служит приращение комплексного сопротивления, во вторых – приращение комплексного напряжения, возникающего в одной или нескольких измерительных обмотках. В первых датчиках сигнал формируется в той же обмотке, по которой идет возбуждающий ток. В трансформаторных датчиках измерительная обмотка может быть размещена на той же катушке (рис. 6.3) или на другой. Такие датчики имеют более высокую температурную стабильность. Параметрические датчики более просты конструктивно, частотный диапазон работы у них шире. Если измерительные датчики выполнены отдельно от ползающих, то обычно они располагаются вблизи поверхности КО.

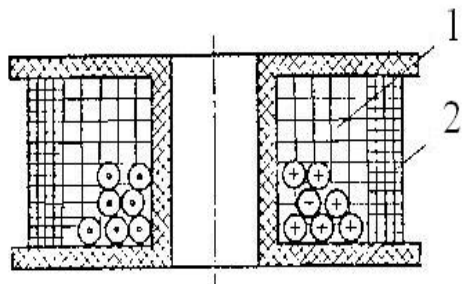


Рис. 6.3. Двухкатушечный датчик:
1- возбуждающая обмотка; 2 – измерительная обмотка

Каждую обмотку датчика принято заменять эквивалентным витком, а вихревые токи – эквивалентным контуром тока диаметром D_3 . Для проходного датчика $D_3 = D_{\text{п}}$ или $D_3 = D_{\text{в}}$ (рис. 6.4). Для накладного датчика значение D_3 зависит от расстояния эквивалентного витка возбуждающей обмотки датчика до изделия h и определяется приближенно по формуле $D_3 = D_{\text{к}} + 1,5h$. Для характеристики, учитывающей свойства материала изделия (электропроводность γ , магнитная проницаемость μ), частоту возбуждающего поля $f = \omega / 2\pi$ и размер контура вихревых токов D_3 , вводится понятие обобщенного параметра

$$v = D_3 \frac{\sqrt{\gamma \mu M_0}}{\sqrt{M_T}}$$

Для немагнитных материалов $M_T = 1$, $v = v_0 = D_3 \sqrt{\gamma \mu M_0}$.

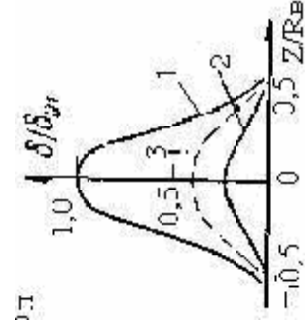
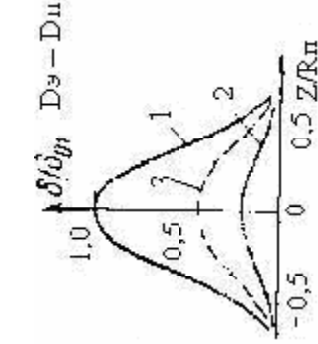
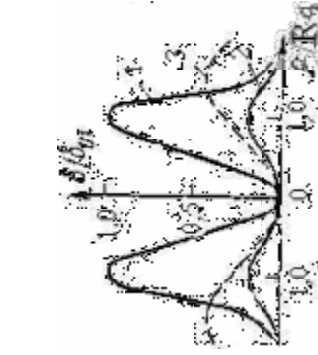
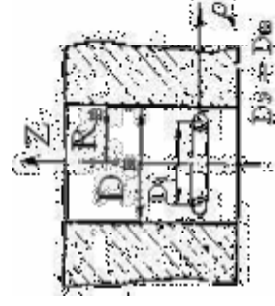
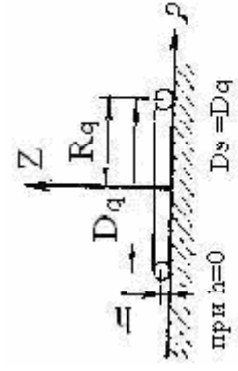
В качестве D_3 на практике принимают средний диаметр катушки $D_{\text{ср}}$. Обобщенный параметр v по физическому смыслу является отношением индуктивного сопротивления эквивалентного контура вихревых токов к активному сопротивлению контура в проверяемом изделии.

6.2. Распределение вихревых токов

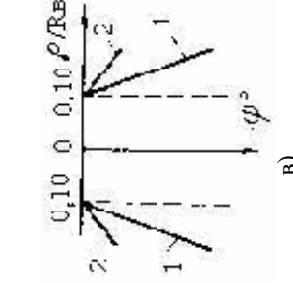
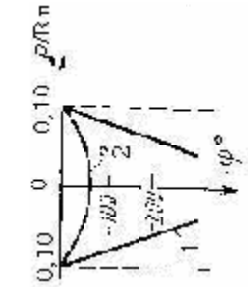
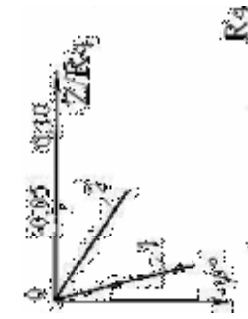
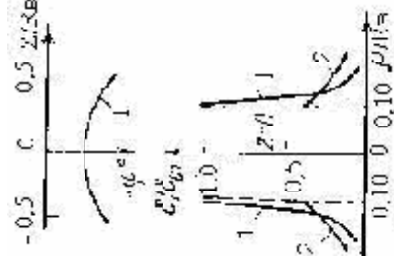
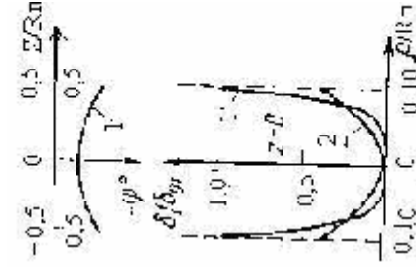
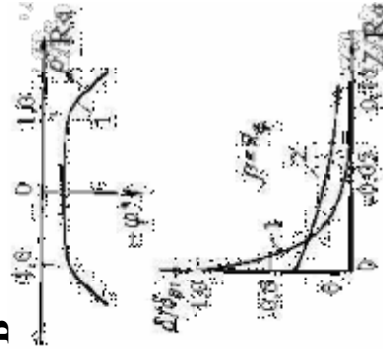
Вихревые токи протекают непосредственно под датчиком, в небольшом объеме изделия. Их амплитуда различна в каждой точке на поверхности изделия и в глубине (рис. 6.4). Анализ пространственной картины вихревых токов необходим для понимания основ метода и его эффективного практического использования.

Плоскости, в которых расположены траектории вихревых токов, перпендикулярны линиям напряженности возбуждающего поля. Возбуждаемые цилиндрическими датчиками вихревые токи протекают по окружностям, соосным с датчиком. В случае однородного изотропного материала значения плотности тока d и их фазы ψ от угловой координаты φ не зависят.

А



Б



а)

б)

в)

Рис. 6.4. Распределение плотности d/d_0 и фазы ψ вихревых токов, возбуждаемых витком в плоском изделии (а), в прутке (б), вокруг отверстия (в): А – по поверхности; Б – по глубине; 1 – при высокой частоте; 2 – при низкой частоте; 3 – при наличии зазора между витком и изделием для высокой частоты

На рис. 6.4 датчик заменен эквивалентным витком, координаты s и z выражены через радиус эквивалентного контура вихревых токов. Плотность тока выражена через максимальное ее значение d_{01} на поверхности.

При контроле накладным датчиком (рис. 6.4,а) на его оси $d = 0$, с увеличением s увеличивается d , достигая максимума при $s=R_q$ (при $h = 0$). При удалении датчика от поверхности максимальное значение $d(s)$ уменьшается, а при использовании накладного датчика увеличивается также радиус эквивалентного контура (кривая 3). Фазы токов, находящихся внутри эквивалентного контура, одинаковы.

При контроле короткими проходными датчиками (рис. 6.4, б, в, А) максимум $d(z)$ расположен под эквивалентным витком. Фаза вихревых токов изменяется вдоль оси z в обе стороны от максимума.

По мере углубления в металл – увеличения z , уменьшения $s < R_n$ (рис. 6.4, б, Б) или увеличения $s > R_n$ (рис. 6.4, в, Б) – наблюдается резкое уменьшение плотности и запаздывание вихревых токов.

Из анализа графиков $d(s)$, $d(z)$ следует, что вихревые токи сосредоточиваются в том месте изделия, в котором проникающее в него поле имеет максимальное значение.

Затухание вихревых токов по глубине происходит по закону, близкому к экспоненциальному. Плотность тока на глубине Z равна

$$\delta / \delta_{01} = \exp(-z \sqrt{\pi f \mu_0 \sigma}),$$

где δ_{01} – плотность тока на поверхности контролируемого изделия, когда $Z=0$.

Для сравнения распределения вихревых токов по глубине в различных металлах на разных частотах введено понятие – условная глубина проникновения $VT z_0$. Это расстояние от поверхности до слоя, в котором плотность вихревых токов меньше, чем на поверхности, в e раз.

$$z_0 = \frac{1}{\sqrt{\pi f \mu_0 \mu_r \sigma}}.$$

Например, на частоте 1,5 МГц для немагнитных материалов при $y = 0,65 \cdot 10^6$ См/м $z_0 = 0,53$ мм; при $y = 10^6$ См/м $z_0 = 0,14$ мм; при $y = 25 \cdot 10^6$ См/м $z_0 = 0,08$ мм. На частоте 150 Гц z_0 увеличивается в 100 раз по сравнению с указанными значениями для тех же материалов.

В местах дефектов сплошности материала вихревые токи, подтекая под дефект, могут проникать на глубину больше чем z_0 .

На силу вихревых токов оказывает влияние не только наличие дефекта, но также площадь изделия, электропроводность материала y и его магнитная проницаемость m . Уменьшение m и y будет ослаблять вихревые токи так же, как и появление дефекта. Для использования токовихревого метода в дефектоскопии необходимо иметь способы отстройки от влияния изменения других параметров.

Сигнал датчика представляет собой комплексную величину вносимого активного и индуктивного сопротивлений $Z_{вн} = R_{вн} + j\omega L_{вн}$ или активной и реактивной составляющих вносимого напряжения $U_{вн} = U_{авн} + jU_{рвн}$ для трансформаторного датчика.

Поскольку параметры вихревых токов зависят от электропроводности y , проницаемости m_r , сплошности металла, от этих же величин зависит и сигнал. Чаще принято рассматривать изменение сигнала датчика совместно на комплексной плоскости сопротивлений или напряжений. Зависимость сигнала от обобщенного параметра v , положения датчика относительно изделия, его формы, размеров, сплошности материала представляет собой сложную комплексную функцию. Влияние каждой переменной на сигнал изображается графически на комплексной плоскости $R_{вн}$, $j\omega L_{вн}$ или $U_{авн}$, $jU_{рвн}$.

В подавляющем большинстве случаев основой при анализе этих зависимостей служит годограф сигнала $F(v_0)$ витка, плотно прилегающего к немагнитному изделию. На рис. 6.5 представлен годограф, отображающий влияние на датчик электропроводности и частоты возбуждения. Влияние этих величин на сигнал одинаково, что следует из выражения для обобщенного параметра $v_0 = D\sqrt{y\omega\mu_0}$. Сигнал для каждого значения v_0 является макси-

мальным. Из рис. 6.5 видно, что при увеличении $\beta_0 \rightarrow \infty$ $L_{вн} \rightarrow -1$, а $R_{вн} \rightarrow 0$.

Анализируя годографы, выбирают оптимальную рабочую частоту, конструкцию датчика, измерительную схему, приемы контроля, обеспечивающие необходимую чувствительность прибора к проверяемому параметру и полное или частичное снятие влияния изменений неконтролируемых свойств.

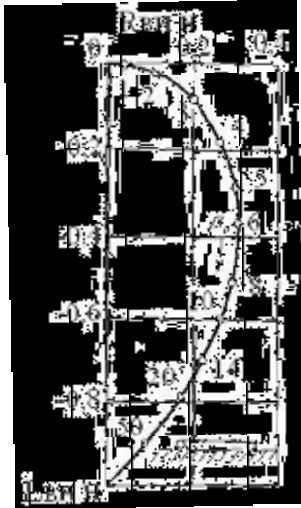


Рис. 6.5. Годограф накладного датчика: изменение в комплексной плоскости нормированных вносимых активного и индуктивного сопротивлений витка

Основное влияние на вид годографов оказывает та часть вихревых токов, которая протекает в слоях, ближе всего расположенных к измерительной обмотке датчика. Фазы вихревых токов вблизи обмотки для накладных и проходных датчиков на одной и той же частоте могут значительно отличаться, поэтому годографы для различных групп датчиков различаются между собой. В пределах каждой группы датчиков годографы $F(y)$, $F(m)$, близки по форме.

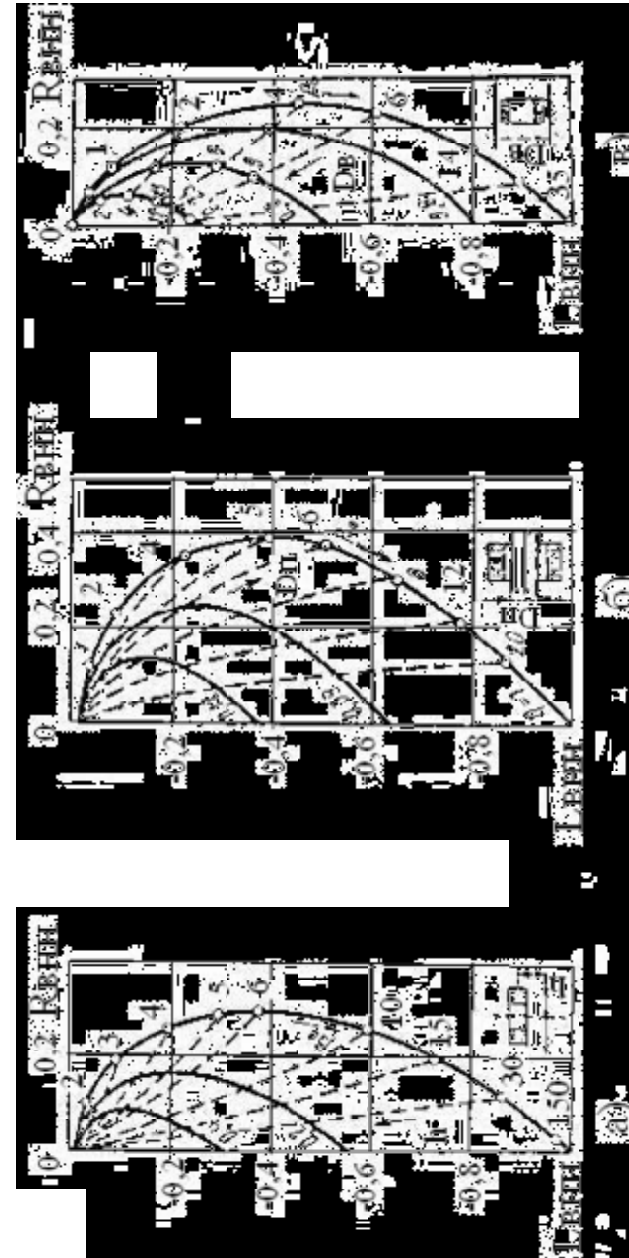


Рис. 6.6. Годографы сигналов накладных (а) и проходных (б, в) датчиков

при изменении параметра в: $R_{внн} = \frac{R_{вн}}{i\omega L_0}$, $L_{внн} = \frac{\omega L_{вн}}{\omega L_0}$,

L_0 – собственная индуктивность датчика

На рис. 6.6 приведены зависимости (сплошные годографы) сигнала накладных и проходных датчиков от электропроводности для детали с плоской поверхностью и относительно большими по сравнению с датчиком размерами, которую можно заменить полупространством (а), цилиндрического прута (б), толстостенной трубы (в). Показаны также зависимости (штриховые годографы) сигнала от расстояния между поверхностью изделия и расстояния между средними витками обмотки датчика. С увеличением зазора между витком и изделием сигнал уменьшается.

В случае контроля прутка, трубы проходным датчиком штриховые годографы показывают влияние на сигнал диаметра изделия, при контроле накладным датчиком они отображают зависимость сигнала от толщины неметаллического покрытия КО или зазора между датчиком и изделием.

Максимальная чувствительность к изменению электропроводности наблюдается при таких значениях ν_0 , при которых максимально $R_{вн}$ на годографе $F(\nu)$. Исходя из этих значений ν_0 следует выбирать частоту контроля и диаметр датчика. Так, для поверхностного дефекта глубиной 0,5 мм в листе из алюминиевого сплава с электропроводностью $\gamma = 20 \cdot 10^6$ См/м рабочая частота около 380 кГц.

С увеличением глубины залегания дефекта заданных размеров рабочая частота контроля существенно уменьшается.

Распределенные дефекты, размеры которых значительно меньше диаметра эквивалентного контура $D_э$ – скопления пор, растрескивание в виде сетки или «паучков», воздействуют на вихревые токи как уменьшение электропроводности металла. Сигнал датчика, вызываемый распределенными дефектами в немагнитном материале, также изменяется по годографу $F(\nu)$ (рис. 6.6).

Влияние дефектов в виде крупных пустот (раковин), включений, размеры которых соизмеримы с $D_э$, близко к увеличению зазора между датчиком и изделием h .

Дефекты, лежащие в плоскости, параллельной поверхности изделия, не изменяют траектории вихревых токов, но влияют на их распространение по глубине.

Если под накладным цилиндрическим датчиком окажется глубокая длинная трещина (длина больше $D_э$, глубина больше глу-

бины проникновения вихревых токов), то эквивалентный контур, представлявший собой окружность при отсутствии трещины, разделится ею на две части (рис. 6.7). Вихревые токи вдоль трещины идут в противоположных направлениях, образуя дополнительное магнитное поле дефекта, которое и обуславливает приращение сигнала датчика. Нормальная составляющая поля максимальна над трещиной. Тангенциальная составляющая поля дефекта имеет по одному максимуму противоположного направления с каждой стороны трещины. Дефекты типа нарушения сплошности являются препятствиями для вихревых токов и проявляются в увеличении сопротивления поверхностного слоя металла.

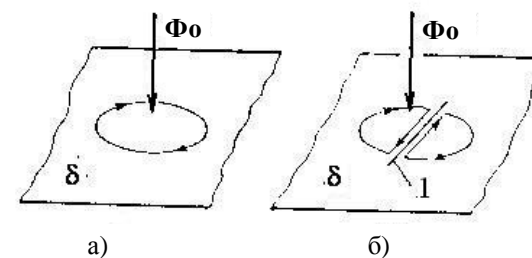


Рис. 6.7. Схемы формирования поля вихревых токов при наличии трещины: 1 – трещина

На приведенных ниже графиках представлено изменение сигнала накладного датчика ($D_э$ от 6 до 24 мм) от поверхностной трещины при изменении параметра β_0 путем вариации частоты в пределах от 5 до 20 кГц (рис. 6.8). Изменения сигнала от трещин различной длины, глубины, расположенных на различных расстояниях от поверхности, происходят в пределах, отмеченных на рис. 6.8 темными областями, и зависят от β_0 . Наибольшие изменения сигнала от длинной глубокой трещины наблюдаются при $\beta_0 = 6$. На рис. 6.9 представлен график изменения модуля сопротивления датчика $|Z|$ при изменении длины трещины $l = l'/D_э$ в зависимости от расстояния от оси датчика до середины поперечной (относительно направления перемещения датчика) и продольной трещин $y = y'/D_э$, $x = x'/D_э$.

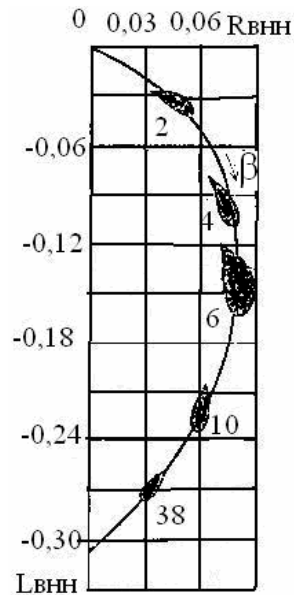


Рис. 6.8. Приращения сигнала накладного датчика, вызванные поверхностными трещинами

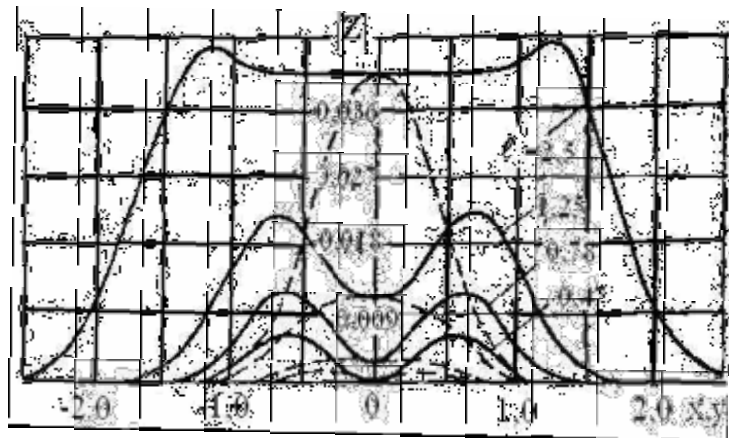


Рис. 6.9. Зависимость сигнала $|Z|$ от расстояний x (сплошные кривые), y (пунктирные кривые) для глубоких трещин

При перемещении датчика над продольной трещиной любой длины будут наблюдаться два максимума. Чем короче трещина, тем четче выражены максимумы $|Z|$. При размещении оси датчика над серединой трещины длиной 0,47 и менее значение $|Z|$ близко к нулю. Для короткой трещины максимум $|Z|$ наступает, когда проекция эквивалентного витка датчика пересекает ее в центре. Вид зависимостей $|Z|(x,y)$ объясняется неравномерным распределением вихревых токов по радиусу (рис. 6.4) и показывает, что даже при использовании осесимметричного датчика форма его сигнала определяется направлением перемещения относительно направления трещины.

Диаметр применяемых для контроля нарушения сплошности датчиков составляет от нескольких единиц до нескольких десятков миллиметров. Производительность контроля мелких деталей может достигать 50 м/с (для проволоки) или нескольких тысяч мелких деталей в час. Производительность контроля труб, прутков ограничивается инерционностью устройств транспортирования и обычно не превышает 3 м/с.

6.3. Приборы для ТВК

Простейшая схема прибора для ТВК приведена на рис. 6.10. Одинаковые датчики Д1 и Д2 включены в мостовую схему с регистрирующим микроамперметром μA . На датчики подается от генератора переменное напряжение \sim .

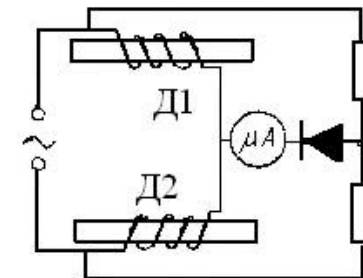


Рис. 6.10. Схема измерительного моста с двумя датчиками

В поле датчика Д1 расположен контрольный образец 1, а в поле датчика Д2 – контролируемое изделие 2. Если изделие и образец одинакового качества, то мост сбалансирован, через индикатор мА ток не течет. Если изделие отличается от образца, например из-за дефекта, то мост разбалансируется и прибор мА зафиксирует протекающий ток.

Если датчики Д1 и Д2 неодинаковы, то при помещении в их поле идентичных изделий будет наблюдаться остаточное напряжение, для устранения которого схема моста усложняется.

Более совершенная схема дифференциального включения датчиков показана на рис. 6.11. В этой схеме обмотки датчиков Д1 и Д2 входят в резонансные контуры с переменными емкостями C_1 и C_2 . Эти емкости, а также переменное сопротивление R_3 служат для балансировки схемы и установки мА на нуль, когда магнитные поля датчиков Д1 Д2 одинаковы. При этом в контурах наступает резонанс с одинаковыми максимальными напряжениями $V_1=V_2$. Резонансные кривые контуров показаны на рис. 6.11, б. Если датчик Д1 проходит над дефектным участком изделия, его индуктивность изменится на величину ΔL и станет равной L_1 , а сопротивление изменится на величину ΔR . Добротность первого контура понизится, и резонансная кривая 1 заменится кривой 1Г, а рабочая точка займет положение $L\Gamma_1$. Напряжение на первом контуре упадет и станет равным $V\Gamma_1 < V_2$. Тогда между контурами возникнет разность потенциалов $V_2 - V\Gamma_1$ и стрелка индикатора отклонится в одну сторону. Если дефект появится под датчиком Д2, то стрелка отклонится в другую сторону.

Эту же схему можно использовать в измерителях толщины диэлектрических покрытий. В этом случае датчик Д2 размещается внутри прибора. Рабочая точка измерительного контура выбирается на левой ветви резонансной кривой $U(C)$, когда датчик Д1 размещен на материале без покрытия (кривая 1, рис. 6.11, в). Конденсатором C_2 схема уравнивается, и индикатор показывает нулевое значение, если датчик размещен на металле без покрытия или удален от металла на большое расстояние.

С увеличением толщины покрытия растет индуктивность в измерительном контуре, максимум резонансной кривой увеличи-

вается и смещается влево. Напряжение сначала растет, а затем уменьшается до значения $U \approx U_\infty$, изменяясь по сплошной кривой. При размещении датчика Д1 на металле с покрытием известной толщины резистором R_3 индикатор прибора градуируют, устанавливая соответствующее этой толщине значение.

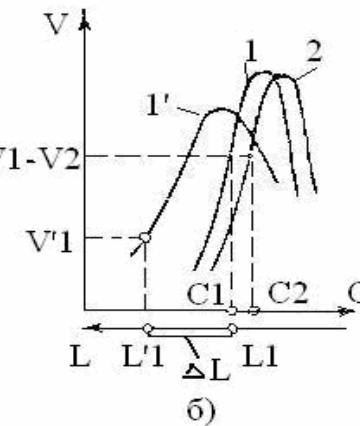
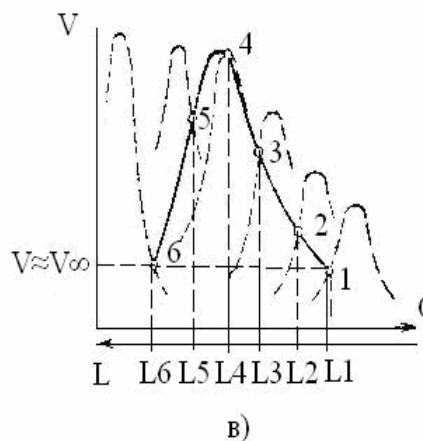
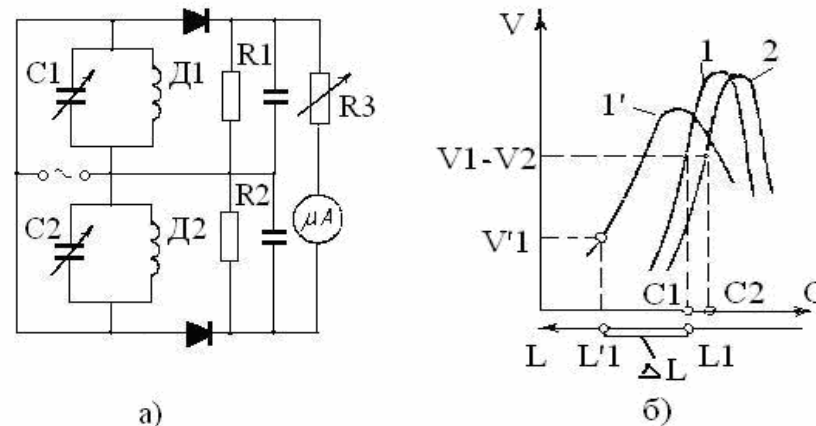


Рис. 6.11. Дифференциальная схема с двумя параллельными резонансными контурами (пояснение в тексте)

Чтобы в процессе обнаружения дефектов показания индикатора не зависели от расстояния датчика до контролируемого изделия, необходимо использовать более сложные схемы.

При контроле электромагнитными индукционными дефектоскопами типа ЭМИД используют два дифференциально включенных датчика, один из которых присоединен к эталонному образцу, а другой – контролируемому изделию. При этом на выходе двух трансформаторных датчиков возникает напряжение, амплитуда и фаза которого определяется разницей свойств и эталонного образца, и контролируемого изделия. Это напряжение наблюдается на экране электронно-лучевой трубки (ЭЛТ) в виде кривой, позволяющей оценить свойства изделия несколькими способами: 1) по форме кривой; 2) по фазе (положению нулей и максимумов) кривой; 3) по отклонению кривой от горизонтальной развертки луча (по амплитуде); 4) по сочетанию нескольких параметров кривой.

Характеристики некоторых приборов ВТК приведены в приложении. Преимущества метода ТВК по сравнению с другими методами выявления поверхностных дефектов (например, капиллярным методом) наиболее значительны при контроле сталей с защитными покрытиями; при контроле деталей в процессе эксплуатации машин; при контроле проката в технологическом процессе; при массовом контроле однотипных деталей, например, шаров, роликов, втулок, обойм шарикоподшипников и т.п. деталей, в процессе их изготовления.

Вопросы для самопроверки

1. Для каких материалов возможно использование методов ТВК?
2. От чего зависит плотность вихревых токов? Как изменяется плотность вихревых токов с глубиной? Как изменяется фаза вихревых токов по угловой координате?
3. Как влияет на распределение вихревых токов наличие мелких дефектов? Крупных раковин?
4. Какие виды дефектов нельзя обнаружить методами ТВК?
5. Какие виды датчиков ТВК вам известны?
6. Что такое годограф? Какие разновидности годографов используются при ТВК? Какие факторы влияют на вид годографа и каким образом?

7. Поясните работу мостовой схемы прибора ТВК. Какую схему могли бы предложить вы для устранения остаточного напряжения, наблюдаемого при помещении идентичных изделий в поле неидентичных датчиков?
8. Какие свойства материалов учитываются обобщенным параметром v ? Как определить значение диаметра эквивалентного витка для проходного датчика? Для накладного?

7. РАДИАЦИОННЫЙ КОНТРОЛЬ (РК)

Радиационный контроль – это вид НМК, основанный на взаимодействии проникающего ионизирующего излучения (ИИ) с контролируемым объектом (КО). Система радиационного контроля (РК) состоит из четырех основных элементов (рис. 7.1): источника излучения, объекта контроля, детектора излучения, средства расшифровки и оценки результатов контроля. Свойства элементов системы контроля, которые влияют на результаты, называют характеристиками системы контроля или её параметрами.

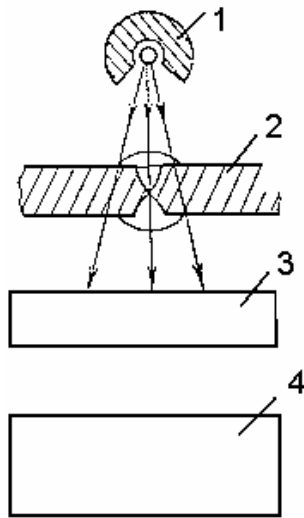


Рис. 7.1. Система радиационного контроля:
1 – источник излучения; 2 – объект контроля; 3 – детектор излучения;
4 – средства расшифровки и оценки результатов контроля

К характеристикам источника излучения относятся энергия и интенсивность излучения, размер активной части излучателя; объект контроля характеризуется толщиной и плотностью материала; характеристики детектора излучения – контрастность, чувствительность, эффективность и т.п.

Средства расшифровки и оценки результатов контроля обусловлены квалификацией и опытом дефектоскописта и совершенством технической документации. К параметрам системы РК относятся также величины, характеризующие взаимное расположение элементов системы контроля в пространстве и во времени, например, расстояние от источника излучения до детектора, время экспозиции и т.п.

Система РК в целом также характеризуется величиной дефектов, выявляемых с заданной вероятностью и производительностью контроля. Требования к этим основным характеристикам зависят от требований к качеству контролируемых изделий.

Классификация радиационных НМК. По используемым видам ионизирующего излучения РК подразделяется: 1) на рентгеновский контроль; 2) контроль моноэнергетическим в-излучением; 3) контроль тормозным излучением ускорителей электронов; 4) контроль потоком тепловых нейтронов; 5) г-контроль; 6) контроль потоком протонов; 7) контроль немоноэнергетическим в-излучением радиоактивных изотопов; 8) контроль потоком позитронов.

В зависимости от задач, стоящих перед контролем, и вида изделия, наиболее эффективен тот или другой вид излучения. Так, для контроля сварных и паяных соединений эффективно использование 1-7-го видов излучений, для контроля слитков и отливок и обнаружения в них трещин, пор, рыхлот, ликваций – 1,3,5-й виды; неправильности формы внутренних закрытых полостей также уверенно обнаруживаются этими видами излучения. Микродетали, элементы электронной техники – дефекты пайки, обрывы и оплавление проводов обнаруживаются при применении 1,2,4,6-го видов, а усталость материала (контроль деталей и узлов, бывших в эксплуатации) – 8-м видом.

Способы регистрации радиационных изображений подразделяются на три группы: радиографические (фотографический, ксерорадиографический, строборадиографический и т.п.); радиоскопические (способы радиационной интроскопии: визуальные радиационные, т.е. видение радиационных изображений на экране преобразователя, радиотелевизионные, стереорадиоинтроскопи-

ческие); радиометрические (ионизационный; спектрометрический; сцинтилляционный).

Наибольшее распространение получили рентгенография, рентгеноскопия и г-контроль.

Для создания ИИ используются рентгеновские аппараты (рентгеновские трубки); ускорители заряженных частиц; радиоактивные изотопы.

Рентгеновские трубки служат источниками характеристического и тормозного излучений в широком диапазоне энергий (от 0,5 до 1000 кэВ). Их используют для просвечивания стальных листов, деталей до 120-160 мм.

Ускорители электронов являются источниками высокоэнергетического тормозного излучения (до 35 МэВ). Используются для просвечивания стальных листов большой толщины (>450 мм). Они служат также источниками в-излучения большой энергии и генераторами нейтронного потока.

Радиоактивные изотопы являются источником рентгеновского б-, в- и г-излучений, потоков нейтронов и позитронов, и используются для просвечивания стальных изделий толщиной до 200 мм.

7.1. Источники и свойства ионизирующего излучения

Для получения рентгеновского излучения используют рентгеновскую трубку, представляющую собой стеклянную колбу, из которой откачан воздух до $10^{-4} - 10^{-6}$ Па (рис. 7.2). В сосуд впаяны два электрода – катод 4 в виде спирали из толстой вольфрамовой проволоки и анод 5 из медного полого цилиндра («антикатод») с приваренной к нему мишенью из вольфрама.

К спирали катода подается низковольтное напряжение (2-12 В), а к электродам – высокое напряжение (более 10 кВ).

При накале спирали вследствие термоэлектронной эмиссии из неё вылетают электроны, которые специальным устройством фокусируются в узкий пучок и под действием электрического поля с большой скоростью движутся к аноду.

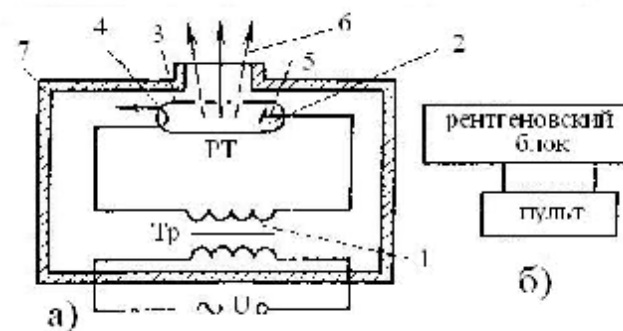


Рис. 7.2. Принципиальная схема (а) и блок-схема (б) рентгеновского аппарата-моноблока: 1 – трансформатор; 2 – рентгеновская трубка; 3 – стеклянная колба; 4 – катод; 5 – анод с мишенью; 6 – рентгеновское излучение; 7 – кожу

Проходящий через трубку ток измеряется миллиамперметром на пульте управления. Ток трубки регулируется изменением степени накала нити катода. Электроны, попадающие на мишень анода, тормозятся в ней и теряют скорость, а следовательно, и кинетическую энергию. Частично кинетическая энергия электронов превращается в лучистую энергию, которая выделяется в виде фотонов тормозного излучения, используемого при дефектоскопии изделий, а часть переходит в тепловую.

Доля кинетической энергии R (%), превращенной в рентгеновское излучение, зависит от анодного напряжения U и порядкового номера материала мишени Z :

$$R = 1,4 \cdot 10^{-7} ZU.$$

Для вольфрамовой мишени ($Z = 74$) при напряжении менее 100 кВ $R \approx 0,01\%$, при $U=100$ кВ $R = 1\%$, а при $U=2$ МВ – более 20%. Большая часть энергии превращается в тепло, которое необходимо отводить от анода охлаждающей средой (масло, вода, газ). В некоторых случаях для уменьшения разогрева анода его выполняют вращающимся.

Участок мишени анода, на котором фокусируется рентгеновское излучение, называется действительным фокусным пят-

ном трубки. Проекция его в направлении выхода лучей – эффективным фокусным пятном.

Фокусные пятна могут быть линейными с соотношением сторон 1:1,25 или круглыми. Трубки с фокусным пятном от 100 мкм до 1 мм – острофокусные, с пятном менее 100 мкм – микрофокусные.

Интенсивность излучения рентгеновской трубки можно регулировать анодным током и напряжением. При изменении тока (т.е. нагрева катода) меняется только интенсивность, а при изменении напряжения меняется и энергия излучения. Минимальная длина волны образующегося рентгеновского излучения соответствует максимальной энергии кванта. Энергия кванта тем больше, чем выше скорость электронов, которая определяется напряжением на трубке: $eU = h\nu = h(c/\lambda_0)$, где e – заряд электрона, равный $1,6 \cdot 10^{-19}$, Кл, U – напряжение на трубке, В, c – скорость света; λ_0 – наименьшая длина волны излучения в спектре рентгеновского излучения трубки. Из формулы видно, что энергетический спектр тормозного излучения определяется величиной напряжения на трубке. Чем выше напряжение, тем больше скорость электронов, тем больше энергия излучения, тем меньше длина волны и тем больше проникающая способность излучения.

Поскольку электроны, испускаемые катодом, имеют непрерывное распределение скоростей, энергетический спектр тормозного излучения имеет непрерывный характер, т.е. в нем присутствуют кванты со всевозможными значениями энергий – от нуля до некоторого максимального значения, отвечающего максимальной кинетической энергии тормозящихся электронов.

Если энергия электрона настолько велика, что он выбивает электроны с внутренних оболочек атомов вещества мишени, на фоне непрерывного спектра тормозного излучения возникает линейчатый спектр характеристического излучения (рис. 7.3). Подбирая материалы мишени, можно получать различные спектры.

На рис. 7.4 представлена спектральная интенсивность излучения трубки при различных напряжениях. Установлено, что длина волны излучения максимальной интенсивности $\lambda_{\max} = \frac{3}{2} \lambda_0$.

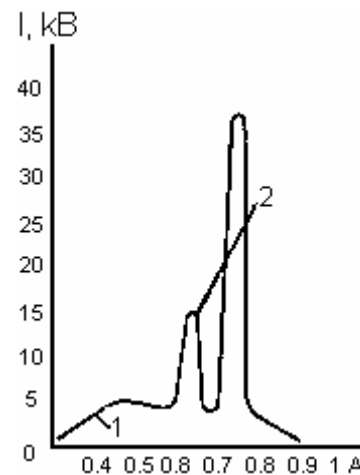


Рис. 7.3. Сплошной (1) и линейчатый (2) спектры рентгеновского излучения для мишени из молибдена при $U=35\text{кВ}$

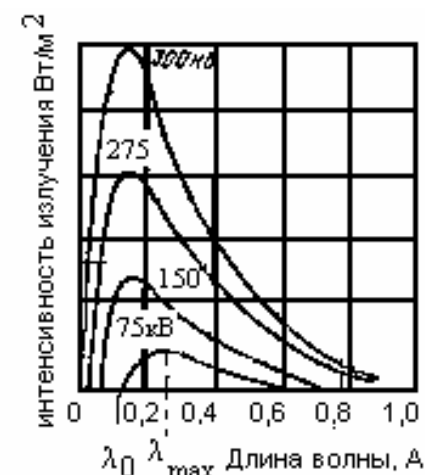


Рис. 7.4. Спектры тормозного рентгеновского излучения при различных напряжениях

Ниже λ_0 излучения не существует. Как видно из формул, энергия излучения зависит только от напряжения, от величины анодного тока она не зависит.

Существуют различные модификации конструкции рентгеновской трубки. Двухэлектродные трубки (с напряжением $U \leq 200 - 300\text{кВ}$) имеют электрическую фокусировку электронов, при которой размер фокусного пятна не изменяется во всем диапазоне регулировки анодного тока и напряжения. Трубки с вынесенным анодом, используемые для панорамного просвечивания, имеют дополнительную магнитную фокусировку. При напряжениях от 300кВ до 2МВ применяют секционированные (каскадные) трубки, которые имеют дополнительные промежуточные кольцевые электроды, обеспечивающие выравнивание электрического поля по длине трубки. Магнитная фокусировка позволяет регулировать размер фокусного пятна. Современные рентгеновские трубки делают разборными; антикатоды съёмные.

На рис. 7.5 представлено принципиальное устройство двухэлектродной рентгеновской трубки.

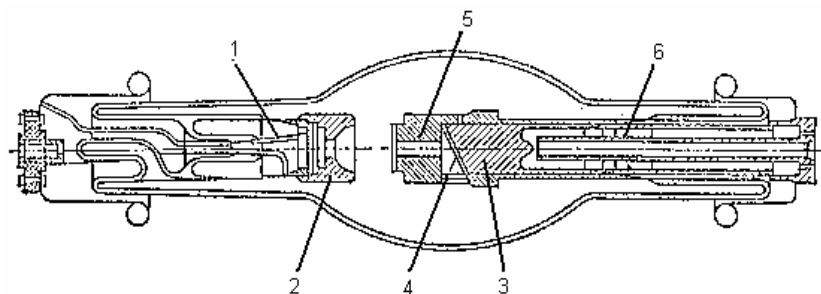


Рис. 7.5. Принципиальное устройство двухэлектродной рентгеновской трубки: 1 – катод; 2 – фокусирующее устройство; 3 – анод; 4 – вольфрамовая мишень; 5 – чехол анода; 6 – патрубок для ввода охлаждающей жидкости

Рентгеновский аппарат состоит из электронной рентгеновской трубки, помещенной в защитный кожух, катодного и анодного генераторных устройств, штатива, масляного насоса, пульта управления.

Бак генераторного устройства, кожух с трубкой и бак насоса заполнены трансформаторным маслом, служащим изолятором. Масло, прокачиваемое через защитный кожух, охлаждает анод трубки (это могут быть и вода или сжиженные газы). Защитный кожух выполняют из свинцового листа, объём заполняется маслом. Масло от насоса поступает сначала на полый анод трубки, а затем в защитный кожух. Для выхода излучения в кожухе имеется специальное окно, застеклённое материалом, слабо поглощающим излучение. В трубках, рассчитанных на мягкое излучение $I_0 > 2A$, $U < 30$ кВ, окна застеклены бериллием, хорошо пропускающим такое излучение.

Бетатроны. Бетатрон – индукционный ускоритель электронов (рис. 7.6, 7.7) – состоит из электромагнита, рентгеновской бетатронной камеры, блока питания и пульта управления. От остальных применяемых в дефектоскопии ускорителей он отличается портативностью [10].

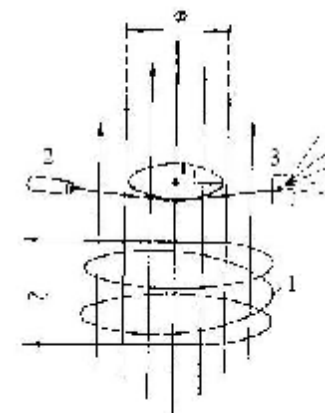


Рис. 7.6. Схема работы бетатрона: 1- катушка возбуждения; 2 – инжектор; 3 – мишень; Ф – магнитный поток

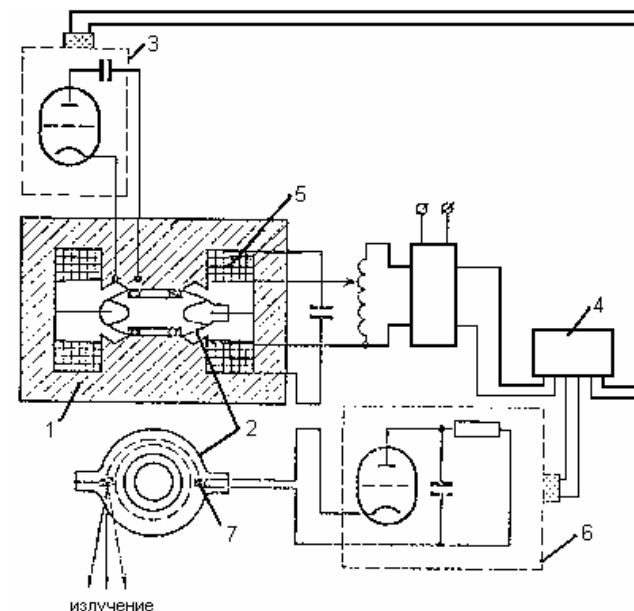


Рис. 7.7. Схема бетатрона: 1- магнитопровод; 2 – камера; 3 – блок питания; 4 – пульт управления; 5 – катушка электромагнита; 6 – блок питания инжектора; 7 – инжектор

В один из патрубков бетатронной камеры вставлен инжектор (электронная пушка). Система инжекции смонтирована в отдельном блоке или под облицовочным кожухом электромагнита. Электромагнит предназначен для индуцирования в вакуумной камере бетатрона электрического поля, необходимого для ускорения и управления движением электронов.

Стеклянная кольцевая камера расположена между полюсами электромагнита и является источником тормозного излучения. Блок питания подаёт на катушки переменный ток. Возникающий синусоидально-изменяющийся магнитный поток индуцирует в камере вихревое электрическое поле. Под действием этого поля электроны, введённые в камеру инжектором, движутся с ускорением по окружности.

За каждый оборот электроны получают относительно небольшое приращение энергии, примерно 15-20 эВ, что объясняется небольшой напряжённостью электрического поля. Магнитное поле возрастает от нуля до максимального значения за четверть периода; направление вихревого электрического поля за этот промежуток времени не меняется. За этот промежуток времени электрон успевает сделать огромное (до нескольких миллионов) число оборотов. При этом электроны ускоряются до энергии нескольких десятков мегаэлектрон-вольт. Ускоренные электроны смещаются с равновесной орбиты и направляются на мишень из платины или вольфрама. В результате торможения электронов в материале мишени возникает жесткое тормозное излучение ($\lambda < \lambda_0$, обычно 0,2-2 Å).

Выход излучения сильно зависит от энергии ускоренных электронов. Максимальная энергия тормозного излучения лишь ненамного меньше максимальной энергии ускоренных электронов, рассчитанной по формуле $E = 3 \cdot 10^2 H_0 r_0 - 0,511$, где E-энергия электронов, МэВ; H_0 – напряжённость магнитного поля, Гс; r_0 – радиус камеры, см.

В бетатронах с большим радиусом вакуумной камеры, в которых электроны приобретают большую энергию, получается более интенсивное тормозное излучение, чем в бетатронах с малым

радиусом камеры. Эффективная энергия излучения составляет $(0,3 - 0,5) E_{\max}$.

Фокусировка пучка электронов происходит в процессе их ускорения, в результате чего фокусное пятно бетатрона имеет маленькие размеры (0,1-0,01 мм). Из него выходит интенсивный и очень узкий пучок с углом раствора 5-6°, благодаря чему обеспечивается высокая резкость снимков, что дает высокую чувствительность методам просвечивания.

Серийно выпускаются бетатроны для дефектоскопии изделий из стали (до 450 мм толщины), алюминия (до 1800 мм), титана (до 880 мм). Бетатрон Б5М-25 применяется в медицинской практике. Разработаны бетатроны как в стационарном исполнении, так и передвижные. Размеры электромагнита от 400, 520 мм до 1500, 1700 мм для больших камер (соответственно и вес от 100 кг до 5000 кг).

Линейные ускорители и микротроны. В линейных ускорителях частицы однократно проходят электрическое поле с большой разницей потенциалов, т.е. ускоряются по прямому методу.

На рис. 7.8 представлена схема линейного ускорителя с бегущей волной.

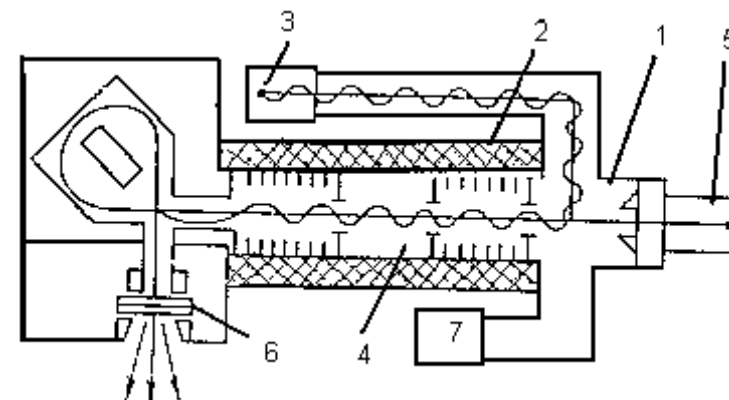


Рис. 7.8. Схема линейного ускорителя: 1 – камера; 2 – электромагнит; 3 – генератор; 4 – волновод; 5 – электронная пушка; 6 – мишень; 7 – вакуумный насос

Электроны, генерируемые пушкой 5 импульсно с энергией 30-100 кэВ, ускоряются электрическим полем бегущей электромагнитной волны, создаваемой высокочастотным генератором 3 в цилиндрическом волноводе 4 (на каждые 30 см пути в волноводе электронам сообщается энергия примерно 1 МэВ). Электрическое поле бегущей волны направлено по оси цилиндра. Ускоренные электроны попадают на мишень 6, в которой возникает тормозное излучение большой интенсивности. Так, линейные ускорители с энергией 10-25 МэВ создают тормозное излучение, мощность экспозиционной дозы которого на расстоянии 1 м от мишени составляет 2000-25000 Р/мин, что позволяет использовать их для контроля сварных швов толщиной 400-500 мм.

Линейный ускоритель с секционированной ускоряющей трубкой состоит из большого числа промежуточных электродов. На каждый электрод подаётся увеличивающееся вдвое постоянное напряжение. Наибольшее напряжение достигает 1-2 МэВ и более при токе 0,2 мА. Диаметр фокусного пятна ~1 мм. Используется для контроля деталей толщиной 125-250 мм.

Линейный ускоритель со стоячей волной состоит из инжектора электронов, источника переменного напряжения и металлического резонатора, внутри которого расположены пролетные металлические трубки. Электроны из инжектора попадают в полость резонатора и проходят вдоль пролетных трубок. Под действием электрического поля в промежутках между трубками электроны ускоряются и в конце пути тормозятся на мишени, где и генерируется тормозное излучение.

Микротрон (рис. 7.9) – циклический резонансный ускоритель электронов с постоянным по времени и однородным магнитным полем. Электроны, запущенные в вакуумную камеру 1, движутся по окружностям разного радиуса, имеющим общую точку касания в месте расположения резонатора, сверхвысокочастотное поле которого ускоряет электроны. Резонанс ускорения создается в результате кратного увеличения периода высокочастотного напряжения при каждом пересечении электронами ускоряющего зазора резонатора. Резонатор возбуждается через волновод 3 посредством мощной импульсной электронной пушки 4. Ваку-

умная камера находится под непрерывной откачкой с помощью насоса 7. Ускоренные электроны на последней орбите либо попадают на мишень 5, в которой возникает рентгеновское излучение, либо с помощью специального устройства выводятся из камеры. Электронный пучок микротрона в отличие других типов ускорителей обладает высокой моноэнергетичностью. Микротрон позволяет ускорить электроны до энергии в несколько сотен МэВ. Эффективное фокусное пятно микротрона невелико (порядка 2-3 мм). Микротрон МД10 даёт излучение экспозиционной дозы на расстоянии 1 м от мишени и позволяет просвечивать детали толщиной до 500 мм. Время просвечивания детали толщиной 200 мм составляет около 10 с.

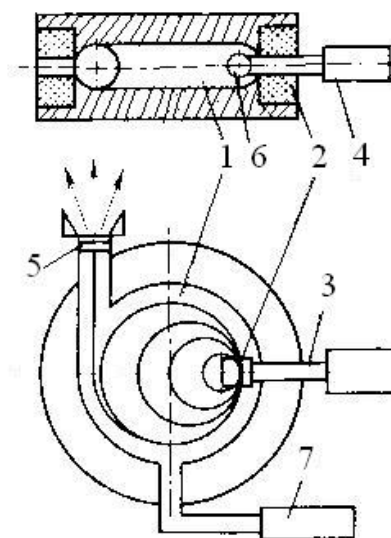


Рис. 7.9. Схема микротрона: 1 – камера; 2 – электромагнит; 3 – волновод; 4 – электронная пушка; 5 – мишень; 6 – резонатор; 7 – вакуумный насос

Радиоизотопные источники г- и в-излучения. Источник излучения представляет собой закрытую ампулу (заваренную или завальцованную) из коррозионно-стойкой стали или сплавов алюминия и для герметичности сверху покрытую эпоксидным клеем. Внутри ампулы помещаются искусственные радионуклиды, получаемые в ядерных реакторах при облучении веществ в нейтронных потоках или при обработке продуктов распада, образующихся в реакторах.

К радиационно-физическим характеристикам радиоактивных источников излучения относятся период полураспада, спектр излучения, удельная активность, мощность экспозиционной дозы на расстоянии 1м от источника и геометрические размеры излучателя.

Внутренние размеры ампулы определяют размеры активной части источника. Проекция активной части ампулы в направлении просвечивания образует фокусное пятно источника.

Для гамма-дефектоскопии применяют изотопы с высокой удельной активностью, такие как кобальт $^{60}\text{Co} = 100 - 200$ (Ки/г), цезий $^{137}\text{Cs} - 25$ (Ки/г), селен ^{75}Se , иридий ^{192}Ir , тулий ^{170}Tm , европий $^{152}\text{Eu} + ^{154}\text{Eu}$ и другие (наибольшая удельная активность составляет у марганца $^{54}\text{Mn} = 2000$ Ки/г).

Энергетические спектры излучения применяемых источников состоят из отдельных групп г-квантов и тормозного спектра, возникающего при торможении в-частиц. В спектрах большинства радионуклидов, используемых при дефектоскопии, интенсивность тормозного излучения пренебрежимо мала. Интенсивность отдельных линий дискретного спектра и соотношение между ними определяются числом выхода г-квантов различных энергий на акт распада (в процентах).

В радиационной дефектоскопии применяют радионуклиды с периодом полураспада от нескольких дней до десятков лет. В табл. 7.1 приведены некоторые сведения о наиболее распространенных радионуклидах.

Гамма-дефектоскоп состоит из следующих основных блоков: радиационная головка с источником излучения; устройство для безопасной зарядки прибора ампулами, пульт управления дистан-

ционным перемещением ампул, выпуском и перекрытием гамма-излучения; штатив для крепления радиационной головки относительно объекта контроля.

Т а б л и ц а 7.1

Основные характеристики некоторых радионуклидов, применяемых в дефектоскопии

Радионуклид	Период полураспада	Выход г-квантов на распад, %	Энергия г-кванта, МэВ	Энергия б-частиц
$^{60}_{27}\text{Co}$	5,25 года	1,0	1,33	0,318 МэВ
		1,0	1,17	
		$<10^{-3}$	2,5	
$^{137}_{55}\text{Cs}$	11000 дней	100	0,661	1,17 МэВ – 8% 0,52 МэВ – 92%
$^{75}_{34}\text{Se}$	120,4 дня	1,1	0,066	
		3,9	0,0967	
		20	0,121	
		61	0,136	
		1,8	0,199	
		71	0,264	
		29	0,279	
		1,5	0,304	
		10	0,400	
0,13	0,572			

Радиационные головки имеют свинцовую или вольфрамовую защиту, обеспечивающую снижение мощности дозы излучения на расстоянии 1м от источника, находящегося в положении хранения, до предельно допустимой дозы 2,8 мР/час ($2,01 \cdot 10^{-10}$ А/кг) и менее, а на расстоянии 0,1м – до 100 мР/час ($7,17 \cdot 10^{-9}$ А/кг) и менее. Конструктивно головки выполняют с перемещаемым и неподвижным источником излучения.

Конструктивно все дефектоскопы радиационного контроля делятся на универсальные шланговые дефектоскопы и дефектоскопы затворного типа.

В универсальных шланговых дефектоскопах (рис. 7.10) источник излучения помещается в криволинейный канал – лабиринт и фиксируется в положении хранения специальным замком. После открытия замка источник может быть перемещён к выходному окну головки (фронтальное просвечивание конусным пучком излучения) или может подаваться в зону контроля из радиационной головки по гибкому ампулопроводу 6. В этом случае панорамный пучок излучения формируется с помощью сменных коллимирующих головок 7. Перемещение источника осуществляется ручным или электроприводом с пульта управления 1. Расстояние между пультом и головкой у переносных приборов от 3,5 до 12 м; у передвижных – до 50 м.

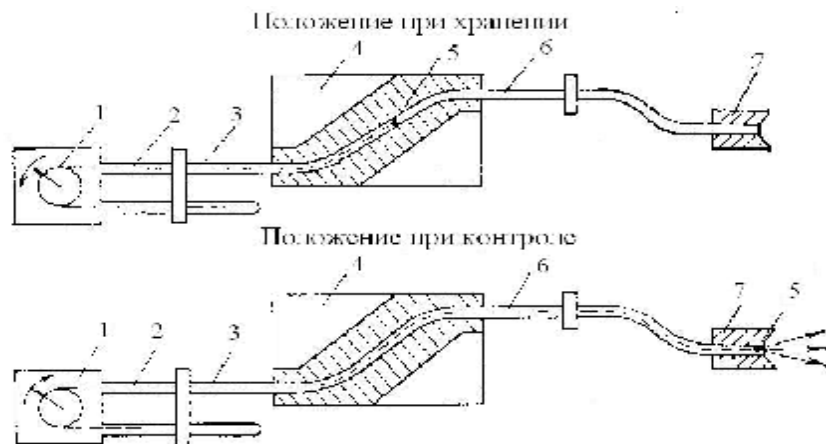


Рис. 7.10. Схема гамма-дефектоскопа шлангового типа:
1 – привод управления; 2 – подающий трос; 3 – соединительный шланг;
4 – радиационная головка; 5 – держатель источника излучения;
6 – ампулопровод; 7 – коллимирующая головка

На рис. 7.11 представлена схема дефектоскопа затворного типа, предназначенного для работы в полевых, цеховых, монтажных условиях. Существует несколько модификаций таких дефектоскопов.

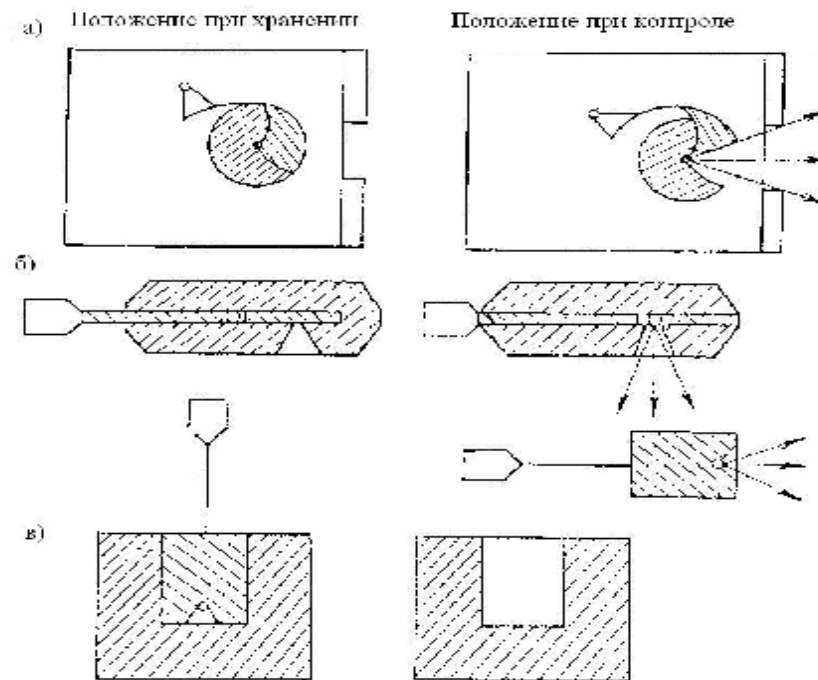


Рис. 7.11. Схемы дефектоскопа затворного типа:
а – гамма-дефектоскоп с открыванием затвора; б – гамма-дефектоскоп с перемещением источника; в – гамма-дефектоскоп с выемным стаканом

В приложении К приведены технические характеристики некоторых современных рентгеновских установок.

7.2. Чувствительность радиационного контроля

На рис. 7.12 приведена схема радиационного контроля изделия 1, внутри которого имеется дефект 2. Для определенности предположим, что 1 – металлическая деталь, а 2 – шлаковое включение или непроплав в ней.

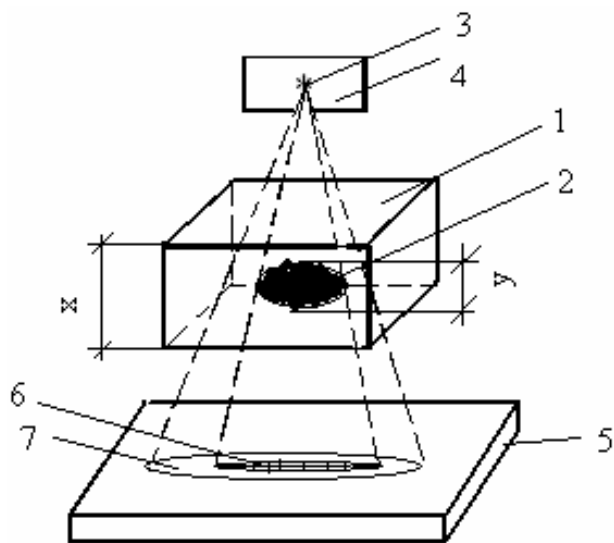


Рис. 7.12. К определению чувствительности методов РК

Источник радиационного излучения 3 (рентгеновская трубка, радиоактивный изотоп, источник β -частиц и т.п.) расположен в защитном экране 4. Регистратором дефектов является рентгеновская пленка 5, расположенная под контролируемым изделием 1. Радиационное излучение, пройдя через контролируемое изделие 1 с дефектом 2, вызовет различное потемнение фотопленки 5: более сильное 6, соответствующее изображению дефекта 2, и более слабое 7, соответствующее изображению части детали 1 без дефектов. Это обстоятельство объясняется тем, что дефекты в металлических деталях, как правило, имеют плотность во много раз меньше, чем плотность самой детали. Эти дефекты – раковины, шлак, газовые полости и т.п. Такие неметаллические включения во много раз слабее поглощают радиационное излучение, чем бездефектный металл.

Далее предположим, что плотность почернения фотоматериала пропорциональна интенсивности излучения J , падающего на фотопленку (область 7 на рис. 7.12). Если в области 6, изображаю-

щей дефект, интенсивность радиационного излучения равна J_1 , то контрастность K изображения дефекта на фотопленке будет равна:

$$K = J - J_1. \quad (7.1)$$

Для вычисления величины контрастности предположим, что коэффициент поглощения радиационного излучения в материале изделия равен α_1 , а в материале дефекта – α_2 . Толщина изделия и дефекты равны соответственно x и y (рис. 7.12). Пусть интенсивность источника излучения равна J_0 . После прохождения бездефектной части изделия интенсивность прошедшего излучения J будет равна

$$J = J_0 \exp(-\alpha_1 x). \quad (7.2)$$

Под местом расположения дефекта интенсивность излучения

$$J = J_0 \exp(-\alpha_1(x - y) - \alpha_2 y). \quad (7.3)$$

В этом выражении первое слагаемое в показателе степени экспоненты учитывает ослабление интенсивности излучения в материале изделия, а второе слагаемое – в материале дефекта.

Подставив выражения (7.3) и (7.2) в формулу (7.1), получим контрастность изображения дефекта

$$K = J \{1 - \exp[(\alpha_1 - \alpha_2)y]\}. \quad (7.4)$$

Размеры дефекта y всегда ничтожно малы по сравнению с размерами x контролируемого материала, а коэффициент поглощения α_2 в материале дефекта во много раз меньше коэффициента поглощения α_1 в контролируемом материале. Разлагая экспоненциальную функцию в степенной ряд, из выражения (7.4) получим

$$K = J \{1 - 1 + (\alpha_1 - \alpha_2)y - \dots\} = J(\alpha_1 - \alpha_2)y. \quad (7.5)$$

Из выражения (7.5) следует, что контрастность изображения дефектов при РК, во-первых, пропорциональна толщине дефекта y , во-вторых, пропорциональна разности коэффициентов поглощения излучения в материалах изделия и дефекта $\alpha_1 - \alpha_2$.

Эти результаты естественно было ожидать исходя из представлений о физических процессах при радиационном контроле.

Более интересный вывод из формулы (7.5) можно получить, если ее упростить, учитывая, что всегда $\alpha_2 \ll \alpha_1$. Тогда

$$K = J \alpha_1 y. \quad (7.6)$$

Из выражения (7.6) следует, что контрастность изображения дефектов тем больше, чем больше коэффициент поглощения излучения в контролируемом материале. Этот вывод прямо противоположен выводу, например, при контроле с помощью излучения ультразвуковых волн, когда четкость контроля понижается с ростом коэффициента поглощения волн.

Выражение (7.6) позволяет сделать практически важный вывод: контроль с помощью радиационного излучения наиболее эффективен для материалов с большими коэффициентами поглощения. Это в основном металлы.

7.3. Способы регистрации радиационных изображений

Наибольшее распространение в радиационной дефектоскопии получил радиографический контроль с использованием в качестве детектора излучения радиографической пленки. В качестве источников излучения при этом контроле используются все три типа источников излучения.

Разновидностью радиографического контроля является флюорографический метод, при котором распределение интенсивности ионизирующего излучения преобразуется в видимый свет на сцинтилляторном экране и затем регистрируется с помощью оптической системы на флюорографической пленке (рис. 7.13, а, б).

Наибольшее распространение в качестве детектора при радиографическом методе контроля получили радиографические пленки. Радиографические пленки подразделяют на две группы: безэкранные для использования без флуоресцентных экранов или с металлическими усиливающими экранами, и экранные пленки, применяемые совместно с флуоресцентными экранами. Основными характеристиками пленок являются спектральная чувствитель-

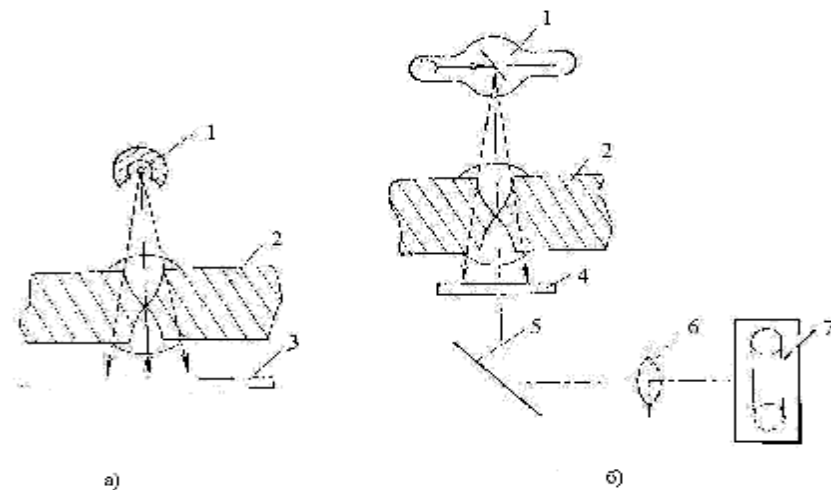


Рис. 7.13. Схема радиографического контроля с использованием: а – радиографической пленки; б – флюорографической пленки; 1 – источник излучения; 2 – контролируемый объект; 3 – радиографическая пленка; 4 – монокристаллический экран; 5 – зеркало с поверхностным отражением; 6 – оптическая система; 7 – кассета с флюорографической пленкой

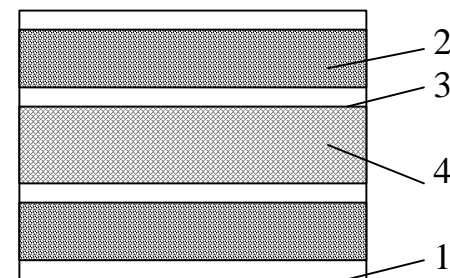


Рис. 7.14. Схема строения радиографической пленки

ность, контрастность и разрешающая способность. На рис. 7.14 представлена схема строения радиографической пленки. Основой пленки служит гибкая прозрачная подложка 4 из негорючей пластмассы – ацетилцеллюлозы. На подложку с двух сторон наносят

чувствительную к излучению эмульсию 2, представляющую собой слой желатины толщиной 10-30 мкм, в которой равномерно распределены микрокристаллы бромистого серебра. Размеры микрокристаллов не превышают 3 мкм. Для увеличения прочности соединения между эмульсией и подложкой лежит слой специального клея 3, называемый подслоем. Снаружи на эмульсию наносят защитный слой 1 из задубленной желатины толщиной до 1 мкм для предохранения эмульсии от механических повреждений.

Под воздействием излучения бромистое и хромистое серебро разлагаются и выделяют серебро чёрного цвета. Двойной слой фотоэмульсии увеличивает чувствительность в два раза.

Чувствительность плёнки определяется оптической плотностью почернения $D_0 = \lg(F_0 / F)$, где F_0 / F – непрозрачность пленки, F_0, F – интенсивность светового потока, падающего на пленку и проходящего через нее. Плотность почернения совершенно прозрачного снимка ($F_0 = F$) равна нулю. Плотность почернения пропорциональна экспозиции H_3 , которая равна произведению времени выдержки на интенсивность падающих лучей. На рис. 7.15 представлен примерный вид характеристической кривой пленки, являющийся зависимостью плотности почернения от логарифма экспозиции.

Начальный участок характеристической кривой соответствует отсутствию излучения. Он характеризует плотность вуали D_{01} – величину плотности обработанной плёнки, не подвергнутой облучению. Её величина лежит в пределах $0,1 \leq D_{01} \leq 0,3$.

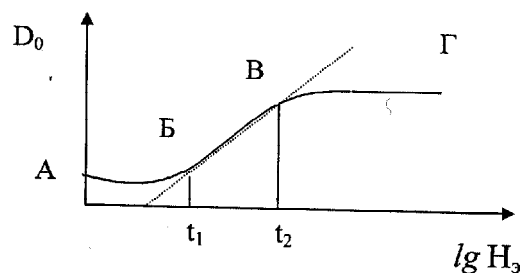


Рис. 7.15. Характеристическая кривая радиографической пленки

При длительном хранении D_{01} увеличивается. Участок кривой АВ называют областью недодержек. В этой области почернение пленки с увеличением экспозиции незначительно. На участке БВ плотность почернения пропорциональна экспозиции. Эта область соответствует области рабочих экспозиций в радиографии. Тангенс угла наклона рабочего участка называют коэффициентом контрастности плёнки. Участок ВГ соответствует области передержек.

Чувствительность пленки измеряют величинами, обратными величине дозы излучения, необходимой для получения плотности, превышающей на 0,85 плотность вуали.

Случайно возникающие скопления и разряжения зерен серебра создают впечатление зернистости изображения и ухудшают выявляемость мелких дефектов при радиографическом контроле.

Зернистость называют также гранулярностью G . С увеличением энергии излучения гранулярность возрастает. Большую гранулярность имеют изображения, полученные с применением усиливающих флуоресцентных экранов. Гранулярность радиографических снимков, а также рассеяние излучения в эмульсии радиографических пленок приводит к тому, что скачкообразное изменение интенсивности излучения на границах дефекта регистрируется как плавное изменение плотности почернения радиографической пленки. Количественную характеристику величины размытия называют собственной нерезкостью радиографических детекторов излучения u_n . Величина собственной нерезкости безэкранных радиографических пленок зависит от спектрального состава излучения и равна 0,4 мм при использовании в качестве источника излучения ^{60}Co , 0,28 мм при использовании ^{192}Ir и 0,1 мм для ^{170}Tm . При использовании тормозного излучения с максимальной энергией в спектре от 150 до 250 КэВ величина собственной нерезкости изменяется от 0,1 до 0,17 мм.

Радиографические плёнки можно использовать в комбинации с экранами (металлическими или флуоресцентными).

Экранные радиографические пленки предназначены для регистрации излучения оптического диапазона, возникающего при воздействии ионизирующего излучения на флуоресцентные экраны. Они сенсibilизированы в оптическом диапазоне излучения, их

спектральная чувствительность согласована со спектром излучения флуоресцентных экранов.

По сравнению с безэкранными пленками экранные имеют большую чувствительность и меньший коэффициент контрастности. Собственная нерезкость экранных пленок при использовании тормозного излучения с максимальной энергией в спектре 150 – 250 кэВ составляет 0,6 мм.

Усиливающие металлические экраны применяют для сокращения времени просвечивания. Усиливающее действие металлических экранов основано на выбивании из них вторичных электронов под действием ионизирующего излучения. Выбитые электроны действуют на эмульсию пленки и вызывают дополнительную фотохимическую реакцию, усиливающую действие первичного излучения.

Металлические экраны выполняют из тяжёлых элементов – свинца, меди, реже – из вольфрама и титана. Экраны устанавливают позади и впереди радиографической плёнки. Применение экранов приводит к сокращению экспозиции. Задний экран защищает плёнку от рассеянного излучения. Толщина экрана для различных источников излучения приведена в табл. 7.2.

Флуоресцентные экраны изготавливают на основе люминофоров. Усиливающее действие флуоресцентных экранов связано с дополнительным воздействием на пленку свечения, возникающего в люминофоре под действием ионизирующего излучения. В качестве люминофоров используют смесь мелких кристаллов сульфида цинка и сульфида кадмия, активированных серебром $ZnS(Ag); CdS(Ag)$, а также $CaWO_4; (Ba, Pb)SO_4; Gd_2O_2S(Tb)$.

Люминофор со связующим наносят на бумагу или картон. Радиографическую плёнку располагают между двумя флуоресцентными экранами, в случае использования односторонних радиографических пленок – один экран, расположенный с той стороны пленки, на которую нанесена эмульсия. При высоких энергиях излучения перед передним экраном или вместо него устанавливают металлический экран.

Основными характеристиками усиливающих флуоресцентных экранов являются коэффициент усиления и величина собст-

Т а б л и ц а 7.2

Характеристики металлических экранов

Источник излучения	Материал экрана	Толщина экрана, мм	
		переднего	заднего
Рентген 100-200 кВ	Pb	0,05	0,1
Рентген 200-300 кВ	Pb	0,1	0,2
^{60}Co	Pb, Cu	0,4	0,5
^{170}Tm	Pb	0,2	0,4
Ускоритель 3-12 МэВ	Pb, Cu	0,5	1-2

венной нерезкости. Коэффициент усиления – отношение времени экспозиции при использовании флуоресцирующих экранов, необходимого для получения снимка с заданной оптической плотностью, к времени экспозиции на той же пленке без усиливающих экранов. Величина коэффициента усиления зависит от энергии излучения.

Собственная нерезкость флуоресцентных экранов связана с рассеянием света в экранах и зависит от плотности упаковки зерен флуоресцентного вещества в экране. Величина собственной нерезкости флуоресцентных экранов значительно превышает величину собственной нерезкости радиографической пленки и составляет от 0,4 до 0,6 мм.

Флуоресцентные экраны выпускают серийно. Некоторые сведения о флуоресцентных экранах приведены в табл. 7.3.

Коэффициент контрастности флуоресцентных экранов $k_{\Pi} = 1$. Коэффициент контрастности экранных радиографических пленок значительно ниже, чем коэффициент контрастности безэкранных пленок. Следовательно, при одинаковом радиационном контрасте общий контраст изображения на снимках, полученных с использованием флуоресцентных экранов, значительно ниже, чем на снимках, полученных при использовании безэкранных пленок с металлическими экранами.

Т а б л и ц а 7.3
Характеристики флуоресцентных экранов

Тип экрана	Люминофор	Количество люминофор на экране, мг/см ²	
		переднего	заднего
«Стандарт»	CaWO ₄	60	60
«УС»	ZnS(Ag)	30	110
«Р-9»	Cd ₂ O ₂ S(Tb)	120	120

Радиационный контраст, создаваемый источниками излучения, не зависит от детектора излучения, следовательно, применение флуоресцентных экранов приводит к ухудшению выявляемости дефектов. Однако радиационный контраст может быть увеличен при использовании флуоресцентных экранов на основе редкоземельных элементов с большим коэффициентом усиления, так как их применение позволяет снизить напряжение на рентгеновской трубке. Это, в свою очередь, увеличивает коэффициент ослабления излучения и позволяет получить контраст изображения, превышающий контраст изображения, получаемый при использовании безэкранных пленок.

Разновидностью радиографического контроля является ксерорадиография. Ксерорадиография – способ получения изображения на поверхности тонкого слоя полупроводящего материала, электропроводность которого зависит от интенсивности ионизирующего излучения.

Ксерорадиографическая пластина – тонкий слой селена высокой чистоты (99,992%), напылённый в вакууме на полированную проводящую подложку. В качестве материала подложки чаще всего используется алюминий, возможно использование латуни, стекла или бумаги с проводящими слоями. Толщина слоя селена составляет 100–400 мкм. Чувствительность пластин К определяют величиной, обратной дозе излучения, при которой достигается заданная плотность почернения. Перед проведением экспонирования пластину sensibilizуют, для чего её с заземлённой под-

ложкой передвигают над проволочным электродом, находящимся под напряжением 5–10 кВ относительно заземлённой подложки. В результате возникает коронный разряд, и поверхность селенового слоя, обращённая к электроду, заряжается до потенциала 600 В относительно подложки.

Операция sensibilizации и последующего экспонирования пластины проводится в темноте. Sensibilizированную пластину помещают в светонепроницаемую кассету и располагают за КО. Под действием ионизирующего излучения электропроводность пластины возрастает и потенциал селенового покрытия снижается пропорционально дозе излучения, поглощённого в слое селена под заряженным участком. На следующей стадии ксерорадиографического процесса образовавшийся на селеновом слое потенциальный рельеф проявляют, для чего на поверхность пластины со стороны селенового слоя напыляют предварительно заряженные частицы мелкодисперсионного порошка красителя. В результате электростатического взаимодействия заряженных частиц с потенциальным рельефом селенового слоя пластины получают пространственное распределение слоя красителя, отображающее распределение интенсивности излучения за КО.

После проявления изображения на ксерографической пластине его переносят на бумагу и закрепляют.

Бумагу с липким слоем резиновым валиком прикатывают к пластине, затем бумагу выдерживают в парах органического растворителя или нагревают. При этом липкий слой бумаги размягчается и образует с красителем прочное изображение.

Ксерографическая установка позволяет эффективно контролировать изделия из стали толщиной 25–30 мм. Это перспективный вид контроля, разрешающая способность теоретически составляет 50 линий/мм. В настоящее время качество выпускаемых пластин позволяет получить разрешающую способность около 10 линий/мм и более (у рентгенографических плёнок разрешающая способность пока выше). При низких энергиях излучения чувствительность ксерографических пластин превышает чувствительность радиографических плёнок, поэтому их применение перспективно при контроле тонких стальных изделий и изделий из лёгких сплавов.

При радиографическом методе контроля важен правильный выбор расстояний между источником, контролируемым объектом и детектором. Фокусное расстояние F – расстояние от источника излучения до детектора, линейный размер фокусного пятна Φ , расстояние от источника до дефекта a и от дефекта до пленки b связаны соотношением $U_g = b\Phi / a = b\Phi / (F - b)$, где U_g – геометрическая нерезкость (рис. 7.16).

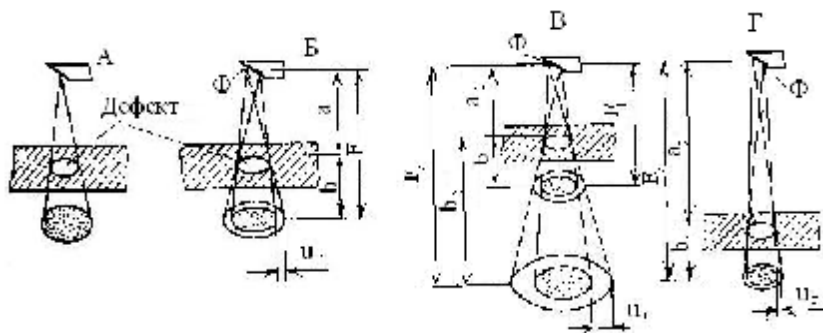


Рис. 7.16. Основные геометрические соотношения при радиографическом контроле: А – точечное пятно; Б – линейное пятно; В, Г – изменение нерезкости при изменении расстояния между дефектом и детектором

Из формулы видно, что геометрическая нерезкость может быть уменьшена применением источника с возможно малым линейным размером фокусного пятна, установкой кассеты с пленкой вплотную к просвечиваемому участку и увеличением фокусного расстояния.

Если расстояние от дефекта до пленки велико (КО велик или пленку нельзя приложить вплотную к поверхности объекта), изображение дефекта получается увеличенным, с размытыми краями, сниженным радиационным контрастом. Величина геометрической нерезкости имеет максимальную величину для дефектов, расположенных на поверхности изделия, обращенной к ИИ.

От выбора фокусного расстояния F зависят производительность контроля и минимальные размеры выявляемых дефектов.

Производительность радиографического контроля принято измерять линейным размером или площадью участка детали, контролируемого за единицу времени. При росте F возрастает размер контролируемого участка, уменьшается нерезкость. Однако чрезмерное увеличение фокусного расстояния ведет к значительному увеличению времени экспозиции, что снижает производительность контроля.

При регистрации изображения дефектов геометрическая нерезкость суммируется с собственной нерезкостью радиографической пленки U_n . Нерезкость изображения на радиографической пленке ухудшает их выявляемость, особенно когда величина нерезкости соизмерима с размерами дефекта. Для контроля сварных и стыковых соединений, литых изделий рекомендуется соблюдать некоторые оптимальные геометрические соотношения между источником, контролируемым объектом и детектором.

При просвечивании деталей, имеющих резкие перепады толщин, получаются очень контрастные негативы. Изображение тонких частей получается слишком темным, а толстых – слишком светлым (оптические плотности почернений выходят за пределы оптимальных значений). В этих случаях принимают следующие меры:

- 1) проводят просвечивание при больших значениях напряжения по сравнению с оптимальными;
- 2) у окна защитного кожуха устанавливают фильтры (они отфильтровывают мягкое излучение и создают пучок жесткого излучения – с увеличением жесткости излучения контрастность уменьшается);
- 3) используются менее контрастные пленки без усиливающего флуоресцирующего экрана;
- 4) применяют две пленки с различной чувствительностью;
- 5) применяют специальные компенсаторы – твердые (прокладки из материала детали), сыпучие (мелкая дробь, металлические или пластичные мастики, сурик, парафин) или жидкие – водные растворы хлористого или йодистого бария.

Приведем основные правила просвечивания, обеспечивающие высокую чувствительность радиографического метода:

- фокусное пятно должно быть возможно меньшим;
- фокусное расстояние должно быть по возможности максимальным;

- плёнка должна быть мелкозернистой (высококонтрастной);
- размер поля облучения должен быть как можно меньше;
- плёнка должна быть расположена как можно ближе к КО;
- ось рабочего пучка излучения должна быть направлена перпендикулярно плёнке;
- следует уменьшать действие рассеянного излучения на плёнку.

Для расшифровки результатов контроля широко используют негатоскопы. К наиболее удачным относят те, в которых в качестве источника использованы галогенные лампы. Их отличают небольшие габариты, мощный световой поток, хорошая равномерность освещения выходного окна.

Радиоскопический метод основан на представлении окончательной информации об ионизированном излучении на флуоресцентном экране с помощью электронно-оптических преобразователей, оптических усилителей и телевизионных систем. В качестве источника ионизирующего излучения используют рентгеновские аппараты, а также мощные источники излучения высокой энергии – линейные ускорители микротронов. При радиоскопическом контроле в качестве детекторов используются флуоресцентные или монокристаллические экраны. Изображение с этих экранов через оптическую систему передают на приёмную трубку телевизионной системы и наблюдают с нужным усилением (рис. 7.17). В качестве детекторов излучения могут быть также использованы рентген-видиконы, которые одновременно являются и детектором излучения, и передающей телевизионной трубкой. Изображение, усиленное телевизионной системой, наблюдают на экране видеоконтрольного устройства (рис. 7.18). Источниками излучения в таких случаях служат рентгеновские аппараты.

Обязательным элементом любой схемы является входной экран – преобразователь теневого радиационного изображения в изображение, представленное другой формой энергии.

В качестве преобразователей при радиоскопическом методе контроля используют: рентгенооптические преобразователи, преобразующие радиационное изображение в видимое; фоторезистивные преобразователи, переводящие радиационное изображение в рельеф проводимости на полупроводниковом экране; рентгено-

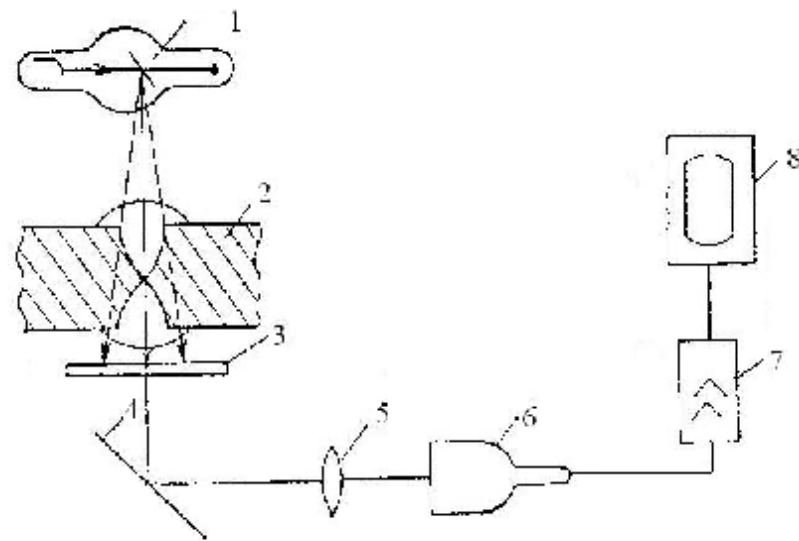


Рис. 7.17. Схема радиоскопического контроля с использованием монокристаллического экрана: 1 – источник; 2 – контролируемый объект; 3 – монокристаллический экран; 4 – зеркало с поверхностным отражением; 5 – оптическая система; 6 – передающая телевизионная трубка; 7 – усилитель; 8 – видеоконтрольное устройство

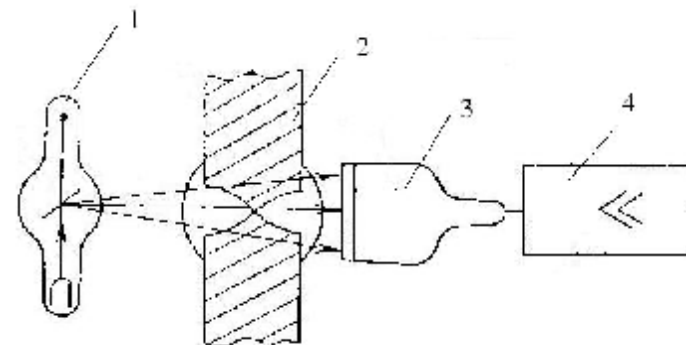


Рис. 7.18. Схема радиоскопического контроля с использованием рентгеновской телевизионной установки с рентген-видиконом: 1 – источник; 2 – контролируемый объект; 3 – рентген-видикон; 4 – усилитель

электронные преобразователи, преобразующие радиационное изображение в поток электронов.

В последних двух случаях необходимо дальнейшее преобразование потенциального рельефа или потока электронов в оптическое изображение.

Радиоскопия позволяет наблюдать как непосредственное изображение объекта контроля на экране, так и дистанционную передачу изображения телевизионной системой.

К основным характеристикам элементов схем радиоскопического контроля относятся:

- квантовый выход – число носителей информации, генерируемое в приёмнике на один поглощённый квант;

- эффективность выхода, или КПД съёма информации – доля носителей информации, которые могут быть использованы для дальнейшего формирования изображения;

- чувствительность преобразователя, характеризуемая отношением светового потока или тока электронов на выходе преобразователя к мощности экспозиционной дозы;

- инерционность преобразователя, характеризуемая инерционной постоянной t реакции преобразователя на включение или выключение излучения;

- контрастность преобразователя k_n , характеризуемая изменением радиационного изображения после преобразования; для большинства преобразователей $k_n \leq 1$, т.е. в лучшем случае преобразователь не ухудшает контраста первичного изображения;

- разрешающая способность r_n , измеряемая числом линий на миллиметр при 100% -м контрасте радиационного изображения ($k_n = 1$);

- собственная нерезкость U_n преобразователя, $U_n = \frac{1,5}{r_n}$;

- частотно-контрастная характеристика – функциональная связь между разрешающей способностью преобразователя и контрастом получаемого изображения.

Чаще всего в качестве экранов используют рентгенооптические преобразователи, флуороскопические и монокристаллические экраны.

Флуороскопические экраны представляют собой слой люминофора, смешанного со связующим веществом, нанесённый на подложку. Флуороскопические экраны не прозрачны для собственного излучения, толщина слоя люминофора невелика. При увеличении излучения эффективность флуороскопических экранов снижается. Разрешающая способность не превышает 2-3 линий/мм.

Монокристаллические экраны выполнены из монокристаллов йодистого цезия или натрия, активированного таллием. CsJ(Tl) более чувствителен, чем NaJ(Tl). Они обладают меньшим квантовым уровнем, но большей поглощающей способностью; спектр излучения лучше соответствует чувствительности фотокатодов передающих телевизионных трубок. Разрешающая способность около 10 линий/мм. Экраны прозрачны для собственного излучения, толщина применяемого экрана зависит от энергии излучения. Чем больше энергия излучения, тем более эффективно применение монокристаллических экранов.

Флуороскопические и монокристаллические экраны безынерционны. Серийно выпускаются экраны различной формы: диски (до 200 мм в диаметре), пластины (до 1500x1000x20 мм), блоки, пленки толщиной 0,05-0,5 мм.

К другому виду преобразователей – фоторезисторные преобразователи – относятся рентген-видиконы. Это передающая телевизионная трубка, чувствительная к ионизирующему излучению. Преобразование радиационного изображения в потенциальный рельеф происходит в тонком слое полупроводника, нанесённого с внутренней стороны входного окна рентген – видикона. Малая толщина слоя полупроводника позволяет получить хорошую разрешающую способность, превышающую разрешающую способность радиографического снимка. Преобразование изображения на входном окне трубки имеет преимущества перед передачей оптического изображения с экрана, так как устраняются два этапа преобразования: рентген – свет и оптическая передача, ликвидируются потери в оптической системе. Недостаток – система обладает значительной инерционностью, не позволяющей наблюдать изображение в динамике, поле рентгеновского контроля ограничено полем фотопроводящей мишени.

Рентгеноэлектронное преобразование используют в рентгеновских электронно-оптических преобразователях (РЭОП).

Электроны, выбиваемые ионизирующим излучением из входного окна РЭОП, ускоряются высоким напряжением и фокусируются на выходном окне, на которое нанесён слой люминофора (рис. 7.19). Под действием ускоренных электронов на выходном окне возникает уменьшенное оптическое изображение. Разрешающая способность до 50 линий/мм.

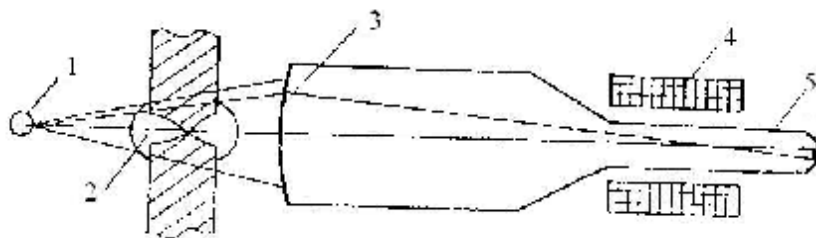


Рис. 7.19. Схема рентгеновского электронно-оптического преобразователя: 1 – источник излучения; 2 – контролируемое изделие; 3 – фотокадод; 4 – фокусирующие катушки; 5 – выходной экран

Радиоскопический метод контроля позволяет исследовать КО непосредственно в момент просвечивания. Малая инерционность позволяет контролировать объект под различными углами, это облегчает расшифровку результатов контроля, позволяет отделить изображение КО от шума, возникающего в тракте формирования изображений.

Обычно максимальная толщина КО из стали не превышает 10-45 мм (реже 80-150 мм). В этом случае необходимо применение мощных источников ионизирующего излучения (микротронов или линейных ускорителей). Основным недостатком радиоскопического метода контроля – некачественная документальная запись результатов контроля; сложная электронная аппаратура; большие габариты и масса блока преобразователя.

При радиометрическом контроле интенсивность ионизирующего излучения измеряют последовательно в разных точках за

КО (рис. 7.20). В качестве источников обычно используют радиоактивные источники излучения или ускорители электронов. В качестве детекторов чаще всего применяются сцинтилляторный детектор, полупроводниковый детектор, реже – ионизационные камеры и газоразрядные счётчики.

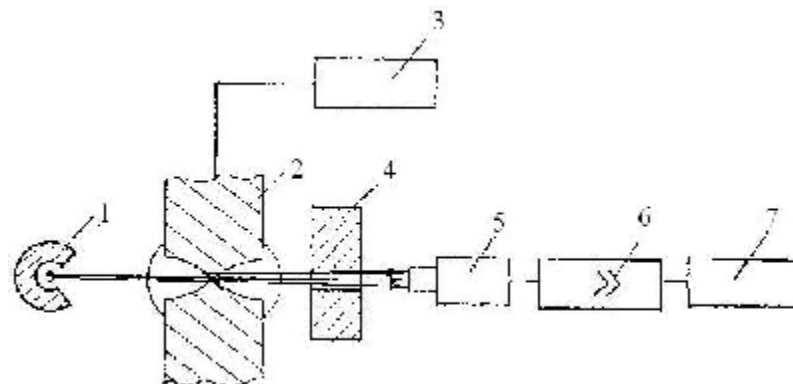


Рис. 7.20. Схема радиометрического контроля: 1 – источник излучения; 2 – контролируемый объект; 3 – механическое устройство для перемещения контролируемого изделия; 4 – коллиматор; 5 – детектор излучения; 6 – усилитель, самописец

Узкий (коллимированный) пучок ионизирующего излучения перемещается по КО, последовательно просвечивая все его участки. Излучение, прошедшее через объект, регистрируется ионизационным детектором излучения, на выходе которого образуется электрический сигнал с величиной, пропорциональной интенсивности поступающего излучения. Электрический сигнал, прошедший усилитель, регистрируется индикаторным устройством – самописцем, осциллографом, миллиамперметром и т.п. При наличии дефекта регистрирующее устройство отмечает возрастание интенсивности.

Для увеличения разрешающей способности нужен очень узкий пучок. Однако если пучок очень узок, то снижается число фотонов, попадающих на детектор. Обычно площадь окна коллиматора составляет около 1 см².

Радиометрические методы позволяют определить протяженность дефекта и его лучевой размер. Длина дефекта

$$L_{\text{деф}} = l_{\text{и}} \frac{v_0}{v_1} \quad \text{а, где } l_{\text{и}} \text{ – протяжённость импульса на диаграммной ленте, } v_0 \text{ – скорость контроля, } v_1 \text{ – скорость записи, а – размер окна коллиматора в направлении КО. Объёмные дефекты определяются с точностью до 3-5\%.}$$

Преимущества радиометрии – высокая чувствительность (0,3-3%), возможность бесконтактного контроля, высокая (по сравнению с радиографией) производительность.

К недостаткам следует отнести необходимость одновременного перемещения на одинаковом расстоянии источника ионизирующего излучения и дефекта; невозможность определения формы и глубины расположения дефекта, устранения влияния рассеянного излучения. В промышленности используется для контроля стальных изделий от 20 до 1000 мм.

Принцип работы ионизационных детекторов основан на ионизирующем действии излучений на газы. Выходным сигналом является ионизационный ток или импульсы тока, возникающие при действии на газовую среду излучений.

Принцип работы ионизационных детекторов основан на ионизирующем действии излучений на газы. Выходным сигналом является ионизационный ток или импульсы тока, возникающие при действии на газовую среду излучений.

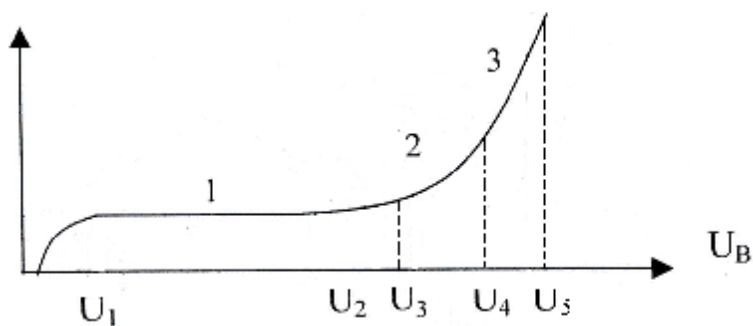


Рис. 7.21. Зависимость импульса тока выходного сигнала от напряжения на электродах газоразрядного счетчика при различных режимах работы

На рис. 7.21 приведен график зависимости импульса тока от напряжения на электродах, на котором выделены рабочие участки различных ионизационных детекторов излучения. В зависимости от величины напряжения U , подаваемого на электроды, существуют различные режимы работы трубки: $U_1 \leq U \leq U_2$ – режим насыщения, $U_3 < U < U_4$ – режим пропорциональности, $U_4 < U < U_5$ – режим газового разряда.

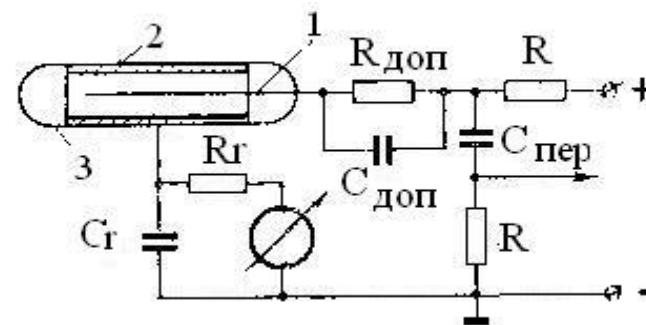


Рис. 7.22. Схема пропорционального счетчика: 1 – нить анода; 2 – катод в виде металлического цилиндра; 3 – стеклянный баллон

Ионизационные камеры работают в режиме насыщения ионизационного тока при сравнительно небольших напряжениях, подаваемых на электроды $U_{\text{эл}}$ (100-220 В).

Детектирование б- и в – частиц происходит за счет непосредственной ионизации этими частицами газа в камере; детектирование г – квантов обусловлено в основном вторичными электронами, освобождаемыми при взаимодействии этого излучения со стенками камеры. Для детектирования потока тепловых нейтронов, которые не ионизируют газ непосредственно, в материал камеры или газ вводят добавки (кадмий, бор), обеспечивающие ядерную реакцию, в процессе которой образуются заряженные частицы.

Пропорциональные счетчики (рис. 7.22) работают в режиме газового усиления (область 2 рис. 7.21), где импульс тока пропорционален первичной ионизации. На электроды подаётся

$U \geq 300$ ч 400В , электроны, созданные излучением внутри счётчика, приобретают энергию, достаточную для ионизации газа. Возникающие при этом вторичные электроны движутся к нити анода с ускорением и создают на своём пути новые электроны и т.д. Возникает лавинообразный процесс, называемый газовым усилением. Коэффициент газового усиления составляет 10 - 10^4 и пропорционален приложенному напряжению. Выходной сигнал ПС значительно больше сигнала ионизационной камеры. По величине импульса можно судить о виде излучения или его энергии.

Счетчики Гейгера-Мюллера также являются пропорциональными, но работают в режиме самостоятельного разряда (область 3 рис. 7.21), когда амплитуда импульса не зависит от вида и энергии регистрируемого излучения. Напряжение $U_{эл}$ в этом случае составляет $\sim 700 - 1000\text{ В}$.

При этом напряжении происходит возбуждение молекул газа (испускание ультрафиолетовых фотонов и интенсивное выбивание ионами свободных электронов из катода), что приводит к разряду по всей длине нити анода. Воздействие даже одной частицы вызывает непрерывный разряд по всему объёму счетчика, как это происходит в неоновых трубках. Для регистрации следующей частицы необходимо автоматически прервать разряд в трубке.

В самогасящихся счётчиках в газ, наполняющий счётчик, вводят гасящую добавку – газы органических соединений, кислород или галогенные соединения.

Самогасящиеся галогенные счётчики работают при меньших напряжениях $U_{эл} \approx 400 - 450\text{ В}$ и обладают высокой чувствительностью. Выходной сигнал этих счётчиков не зависит от типа излучения и имеет большую амплитуду (от 1 до 50 В).

Счетчики Гейгера-Мюллера используются для измерения плотности потока частиц или мощности дозы различных видов излучения.

Полупроводниковые детекторы (ППД) работают по принципу фотопроводимости, т.е. под действием падающего излучения в детекторе из полупроводника (Ge; Si) возникает поток носите-

лей электрического тока. Полупроводниковые счетчики работают по принципу ионизационной камеры.

Если на полупроводниковый детектор, обладающий p-p – переходом, падает б – излучение (или γ – кванты), то в его чувствительной области возникают пары «электрон – дырка» подобно парам «электрон – ион» в камере. Число образованных пар «электрон – дырка» пропорционально энергии, потерянной в чувствительной области детектора ($\sim 3 \cdot 10^5$ пар на 1 МэВ энергии, потерянной в процессе ионизации).

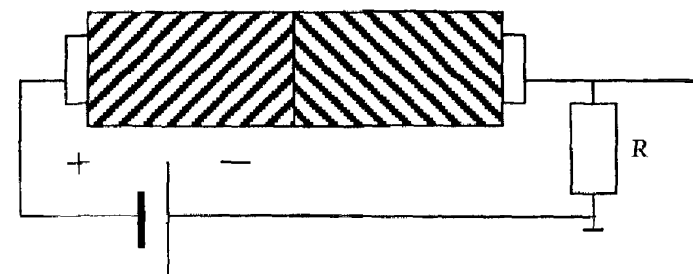


Рис. 7.23. Схема полупроводникового счетчика

В случае приложения запирающего напряжения (n-слой подключается к положительному полюсу батареи, а p-слой – к отрицательному) в цепи счетчика протекает ток, аналогичный ионизационному. Этот ток значительно больше тока камеры, т.к. тормозящая способность твёрдого вещества в сотни раз больше тормозящей способности газа, а на образование пары «электрон – дырка» затрачивается энергии меньше, чем на образование пары «электрон – ион». Чувствительная область W может достигать 10 мм; такие счетчики успешно работают при низких температурах, в вакууме, они не чувствительны к магнитным полям, компактны.

Сцинтилляторные, или радиoluminesцентные, детекторы. Работа их основана на световозбуждающем действии излучения на вещество. Такими веществами являются люминофоры, или сцинтилляторы, преобразующие поглощенную энергию ионизирующего излучения в видимый свет.

Под действием рентгеновского или γ -излучения флуорескопические экраны на основе сульфидов цинка и кадмия $ZnS(Ag); CdS(Ag)$ дают желто-зеленоватое свечение, соответствующее максимальной чувствительности глаза. Люминофоры на основе $CaWO_4; (Ba, Pb)SO_4$ дают интенсивное свечение в синей, фиолетовой и ультрафиолетовой областях спектра, к которому чувствительна фотоэмульсия рентгеновских пленок. Применяются также органические сцинтилляторы – антрацен, стилбен, *p*-терфелин.

Сцинтилляторный счетчик (рис. 7.24) состоит из сцинтиллятора 1, фотоэлектронного умножителя (ФЭУ) 2 и электронной регистрирующей аппаратуры.

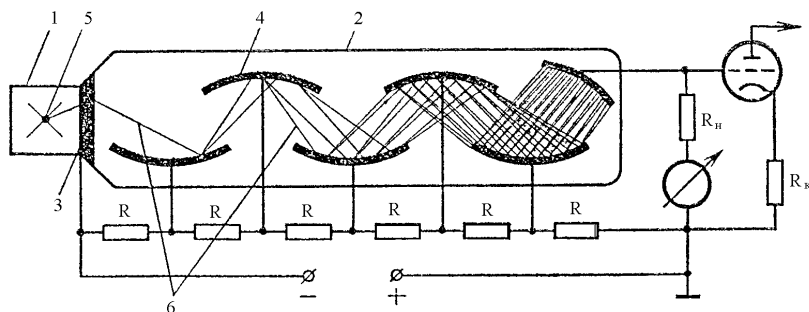


Рис. 7.24. Схема сцинтилляторного счетчика: 1 сцинтиллятор; 2 – фотоэлектронный умножитель; 3 – фотокатод; 4 – диноды; 5 – фотоны; 6 – фотоэлектроны

ФЭУ представляет собой стеклянный баллон, на части внутренней поверхности которого нанесено сурьмяноцезиевое покрытие, служащее фотокатодом 3. Внутри трубки имеется несколько электродов – умножителей (динодов), подключенных к делителю напряжения. Для питания ФЭУ используют стабилизированные высоковольтные источники напряжения в 1000-2000 В.

При попадании ионизирующего излучения сцинтиллятор испускает фотоны видимого света в виде отдельных вспышек. Под воздействием этих фотонов с катода ФЭУ 3 вырываются фото-

электроны, которые электрическим полем направляются на диноды. Здесь они в результате вторичной эмиссии электронов усиливаются. Общий коэффициент усиления ФЭУ $10^5 - 10^9$. Амплитуда импульса тока пропорциональна интенсивности излучения, попадающего на сцинтиллятор. Сцинтилляторные счетчики можно применять для измерения числа заряженных частиц, γ -квантов, быстрых и медленных нейтронов; для измерений мощности дозы ИИ. Для регистрации γ -квантов эти счетчики более эффективны, чем газоразрядные, и равноценны полупроводниковым.

Томография. Сущность метода заключается в получении резкого изображения только тех частей объекта, которые находятся в тонком (не более 2 мм) слое на определенной глубине или в нескольких тонких слоях, разделенных интервалами заданной толщины (шагом томографии). Этого добиваются, например, синхронным перемещением (рис. 7.25) рентгеновской трубки ($A_1 \rightarrow A_3$) и кассеты с экранами и пленкой ($O_1 \rightarrow O_3$) относительно пространственного центра качения O . В результате получают изображение выделенного слоя MN , расположенного в плоскости, проходящей через центр качения.

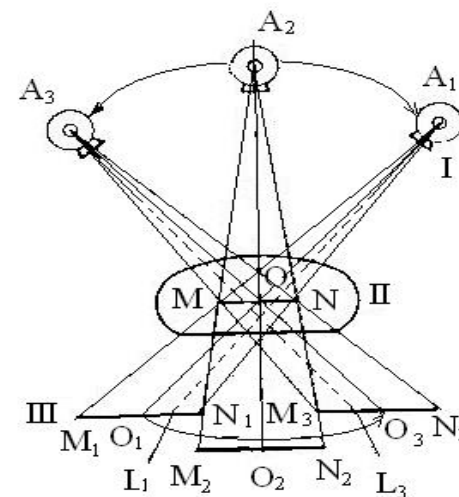


Рис. 7.25. Схема образования томографического изображения: I – рентгеновская трубка; II – объект контроля; III – кассета с пленкой

Это изображение представляет собой геометрическое место точек выделенного слоя, тени которых неподвижны по отношению к пленке. Таким образом, в томографии используют эффект динамической нерезкости изображения. Синхронное движение источника излучения и пленки относительно объекта позволяет размыть изображения неанализируемых дефектов или слоя, изображения которых в обычно принятом методе радиографии накладываются друг на друга, и более резко выделить изображение требуемого для обнаружения дефекта или слоя. Минимальная толщина выделяемого слоя составляет 1,5 мм.

В настоящее время широко используют компьютерную томографию. По сравнению с обычным рентгеновским изображением томограммы имеют гораздо более высокую информативность, поскольку детально показывают внутреннюю геометрическую структуру, распределение плотности и элементного состава материала. Повышенный объем информации в рентгеновской компьютерной томографии получается за счет большого числа первичных преобразователей (от 250-500 до 2000), непрерывного вращения системы «преобразователь – детектор» вокруг объекта на 360°.

Томографы дают возможность решения многих задач неразрушающего контроля. Их применяют для контроля объектов с небольшим затуханием излучения, например, композитов, углепластиков, резины толщиной до 20 мм и размером до 1,5 м при разрешении по плотности 0,2%. С помощью томографов уверенно обнаруживаются трещины с раскрытием 0,01-0,02 мм, что на порядок выше обычной радиографии.

7.4. Меры безопасности при РК

При проведении радиационной дефектоскопии должны быть приняты меры по защите от ионизирующего излучения. Разработаны «Основные санитарные правила работы с радиоактивными веществами и источниками ионизирующих излучений» ОСП-72, а также «Нормы радиационной безопасности» НРБ-69. В соответствии с НРБ-69 установлены предельно допустимые дозы и пределы излучений. ПДД называют годовой уровень облучения

персонала, не вызывающий при равномерном накоплении дозы в течение 50 лет неблагоприятных изменений в состоянии здоровья самого облучаемого и его потомства.

Установлены 3 категории облучаемых лиц: А – персонал (профессиональные работники, непосредственно работающие с источниками ионизирующего излучения); Б – отдельные лица из населения; В – население в целом.

К категории Б относятся лица, работающие в помещениях, смежных с теми, где работает персонал А, а также лица, проживающие в пределах санитарно-защитной зоны предприятия, и т.п.

Для персонала установлены предельно-допустимые дозы (ПДД), а для отдельных лиц из населения – пределы доз. ПДД установлены для четырех групп критических органов или тканей тела. Так, для всего организма ПДД облучения лиц категории А равна 0,05 Зв/год, В – 0,005 Зв/год.

Для проведения РК могут привлекаться лица, достигшие 18-летнего возраста, прошедшие предварительно медицинское освидетельствование, изучившие инструкции и методики просвещения и правила технической эксплуатации установок. Все лица, проводящие радиационный контроль, должны проходить медицинский осмотр не реже 1 раза в год.

Доза облучения всего организма, гонад или красного костного мозга представителя персонала не должна превышать дозу облучения, определяемую по формуле $D \leq 0,05(N - 18)$, где D – доза, Зв; N – возраст, годы; 18 лет – возраст начала профессионального облучения.

В любом случае доза, накопленная в возрасте до 30 лет, не должна превышать 0,6 Зв. Наибольшая доза за квартал для мужчин – не более 0,03 Зв, для женщин – не более 0,013 Зв.

Дозу облучения измеряют с помощью индивидуальных дозиметров, которые следует носить в нагрудном кармане.

Снижение уровня радиации достигается направлением излучения в сторону земли, уменьшением времени облучения, увеличением расстояния от источника до работающего.

Наиболее распространенный способ защиты от ионизирующего излучения – экранирование – ослабление излучения слоем

тяжелого материала. Стены помещений, перекрытия полов защищают тяжелыми металлами, такими как свинец, свинцовое стекло, вольфрам, барит, используется также бетон, кирпич. Защита должна обеспечивать снижение дозы на рабочих местах до $2,8 \cdot 10^{-5}$ Зв/ч; в смежных помещениях доза облучения не должна превышать $2,8 \cdot 10^{-6}$ Зв/ч.

В зависимости от времени работы источника ионизирующего излучения в течение недели, силы тока в рентгеновской трубке, напряжения на трубке, расстояния от источника до защитного ограждения толщина стенки из свинца может составлять от 0,5 мм до 25 мм и, соответственно, до 620 мм из бетона ($\rho = 2,35 \text{ кг/м}^3$).

Вопросы для самопроверки

1. Что собой представляет система радиационного контроля?
2. Классификация РНК. Назовите способы регистрации радиационных изображений. Перечислите основные характеристики детекторов.
3. Какие виды источников ИИ позволяют получить тормозное излучение?
4. Объясните процесс получения рентгеновского и гамма-излучения.
5. Поясните принцип работы бетатрона. Назовите основные характеристики линейного ускорителя с бегущей волной. Опишите особенности конструкции микротрона.
6. Назовите основные характеристики радиоизотопных источников излучения.
7. Какие конструкции гамма – дефектоскопов вам известны? Перечислите основные особенности конструкции.
8. Запишите схему распада радиоактивного изотопа ^{60}Co .
9. Какие факторы влияют на чувствительность при радиографии?
10. Назовите типы рентгеновских пленок и их основные характеристики.
11. Каково назначение экранов? На чем основан принцип усиления?

12. В чем преимущества и недостатки ксерографии и флюорографии?
13. Назовите основные схемы радиоскопического контроля.
14. Опишите принцип действия полупроводникового датчика ИИ.
15. Какие источники ИИ применяются при радиометрии?
16. Назовите основные характеристики радиометрического контроля.
17. Каково назначение и принцип действия рентген-видикона?
18. Назовите основные преимущества и недостатки каждого из известных вам способов регистрации при РНК.
19. В чем заключается принцип действия счетчика Гейгера-Мюллера?

ЗАКЛЮЧЕНИЕ

Развитие современной техники и новейших технологий приводит к созданию все более сложных приборов, машин и аппаратов, у которых должна быть высокая эксплуатационная надежность. Все транспортные средства – самолеты, водные суда, автомобили и др. – представляют собой устройства повышенной опасности, авария на которых может привести к человеческим жертвам. Не менее опасными являются энергетические системы, особенно с атомными реакторами. Большой урон окружающей среде приносят порывы многочисленных нефте- и газопроводов.

Для предотвращения аварий в перечисленных системах и агрегатах необходима высокая степень надежности работы, которая подтверждается тщательным контролем материалов, деталей, узлов и элементов изделий, из которых созданы указанные устройства. При усовершенствовании технологических процессов также возникает необходимость непрерывного контроля качества производимых изделий. Во всех этих случаях незаменимы методы дефектоскопии.

Среди методов дефектоскопии особое место занимают неразрушающие методы, которые позволяют определить качество изделия без нарушения его эксплуатационных свойств. Ценность этих методов состоит в том, что они позволяют обнаруживать как явные, так и скрытые дефекты в материалах, предотвращая появление брака в процессе производства, а также установку бракованных изделий в выпускаемую готовую продукцию.

В настоящее время неразрушающие методы контроля материалов, деталей и изделий представляют особую быстроразвивающуюся отрасль машиностроения: разработкой приборов и методик неразрушающего контроля занимаются научно-исследовательские институты, а производством – специализированные предприятия и заводы.

Современный инженер должен быть знаком с основными принципами и методами неразрушающего контроля. В программы технических вузов нашей страны включены соответствующие курсы. С февраля 1965 г. выходит ежемесячный журнал Российской

академии наук «Дефектоскопия», являющийся авторитетным изданием по вопросам теории и практики неразрушающего контроля. С 1998 г. выпускается ежеквартальный журнал «В мире неразрушающего контроля» специально для дефектоскопистов-практиков, работающих во всех отраслях промышленности, и работников служб снабжения, обеспечивающих лаборатории и подразделения оборудованием и материалами НМК. Ежегодно проводятся специализированные выставки современных приборов неразрушающего контроля. Ниже приведены адреса наиболее известных Интернет-ресурсов, отражающих современное состояние данной области науки и последние технические достижения в области дефектоскопии.

<http://www.ndtworld.com>, <http://www.avek.ru>,
<http://www.mikcakustika.ru>.

ПРИЛОЖЕНИЯ

Приложение А

Словарь терминов и определений

Абсорбция – поглощение какого-либо вещества из окружающей среды всей массой поглощающего тела.

Адсорбция – поглощение вещества из газовой или жидкой среды поверхностным слоем адсорбента.

Аустенит (от имени нем. металлурга Roberts-Austen) – структурная составляющая железоуглеродистых сплавов, твёрдый раствор углерода (до 2%).

Волосовины – результат деформации малых неметаллических включений и газовых пузырей. Эти дефекты имеют вид тонких прямых линий размерами от долей миллиметров до нескольких сантиметров. Волосовины встречаются во всех видах конструкционных сталей.

Волочение – протяжка металла через отверстие для получения прутка или проволоки.

Высадка – способ обработки металла, продавливание его через отверстие.

Гомогенизация – придание однородности строения и состава металлам, сплавам, эмульсиям и т.п.

Горячие трещины – трещины, которые возникают в результате разрушения закристаллизовавшегося скелета сплава под действием термических и усадочных напряжений, особенно при быстром твердении сплава, когда термическому сжатию металла препятствует линейная форма. Поверхность таких трещин сильно окислена, в изломе имеет тёмный вид. При деформации слитка они не завариваются, а, наоборот, развиваются. Характерными признаками горячих трещин являются их неровные (рваные) края и значительная ширина.

Дендриты – минеральные агрегаты (иногда кристаллы) древовидной формы. Образуются в результате быстрой кристаллизации по тонким трещинам или в вязкой среде. Характерны для самородных элементов (золото, серебро, медь), окислов марганца, льда и пр.

Дефект – каждое отдельное несоответствие продукции требованиям, установленным нормативной документацией (ГОСТ, ОСТ, ТУ и т.д.). К несоответствиям относятся нарушение сплошности материалов и деталей, неоднородность состава материала: наличие включений, изменение химического состава, наличие других фаз материала, отличных от основной фазы, и др. Дефектами являются также любые отклонения параметров материалов, деталей и изделий от заданных, таких как размеры, качество обработки поверхности, влаго- и теплостойкость и ряд других физических величин.

Закаты – дефекты проката в виде заусенцев глубиной более 1 мм, закатанных в противоположных направлениях, возникающие при избытке металла в валках.

Ковка – способ обработки металла ударным воздействием.

Ликвация – специфический дефект литого металла, неоднородность химического состава по скелету дендрита и объёму зерна.

Люкс – единица освещенности в СИ.

Науглероживание – насыщение поверхностных слоёв углеродом, повышающим хрупкость и склонность к трещинообразованию, наблюдается при нагреве стальных изделий в среде с избыточным содержанием оксида углерода.

Недобраковка – неправильное отнесение в годную партию изделий, содержащих недопустимые дефекты (F – вероятность недобраковки).

Непровары – это дефект в виде местного несплавления в сварном соединении из-за неполного расплавления кромок или поверхностей ранее выполненных валиков шва. Как правило, возникают из-за нарушения режима сварки или технологии подготовки поверхностей.

Непроклеи – дефект клеевого соединения, возникающий в результате некачественной очистки склеиваемых поверхностей или нарушения режима склейки.

Непропай – основной дефект пайки, обычно возникает при недостаточно тщательной зачистке припаеваемых поверхностей или из-за нарушения температурного режима.

Неслитины и неспаи – дефекты, возникающие в результате перерывов в течении струи расплава, имеют вид тонких прослоек несоединившегося металла.

Обезуглероживание – процесс, который наблюдается при нагреве стальных изделий в среде, содержащей избыток паров воды, водорода, углекислого газа, вследствие чего происходит выгорание углерода в приповерхностных слоях, что снижает прочность стали; возникают трещины глубиной 1-2,0 мм.

Оптическая сила – величина, характеризующая преломляющую способность линз.

Перебраковка – ложное забраковывание изделия

Песчаные раковины – полости в теле отливки, полностью или частично заполненные формовочным материалом.

Плены – плёнки на поверхности или внутри отливки, состоящие из окислов.

Полный излучатель – первичный световой эталон, воспроизводящий единицы световых величин – силы света (кандела), яркости (нит), светового потока (люмен) и т.д. Представляет собой трубку заданного сечения из окиси тория, погруженную в сосуд с затвердевающей платиной. Излучение, выходящее из отверстия трубки при 2042° К, принимают за излучение абсолютно черного тела яркостью $6 \cdot 10^5$ кд/м².

Пористость – местное скопление газовых пузырей или усадочных раковин.

Прессование – способ обработки металла статическим воздействием.

Пережоги или перегревы возникают при термической обработке из-за несоблюдения температурного режима, времени выдержки, скорости нагрева и охлаждения детали. Перегрев приводит к образованию крупнозернистой структуры оксидных и сульфидных выделений по границам зёрен, пережог вызывает образование крупного зерна и оплавление границ зёрен, что способствует в дальнейшем разрушению металла.

Прижоги – локальные перезакаленные участки.

Посечки – мелкие трещины, возникающие из-за неравномерности усадки при сушке и обжиге изделия.

Прыщи – мелкие вздутия в материале на глубине 1-2 мм, которые образуются при сгорании органических примесей в конце обжига и начале охлаждения.

Пузыри – мелкие и крупные вздутия на поверхности керамики, возникающие под действием газообразных продуктов разложения оксида железа или сульфидов при температуре, когда в материале уже образовалась вязкая стекловидная фаза, препятствующая выделению газов.

Риски – дефекты в виде открытых царапин глубиной 0,2-0,5 мм, возникающие в результате попадания мелких частиц на поверхность проката.

Рыхлоты – местное скопление мелких усадочных раковин при крупнозернистой структуре металла.

Свищи – большие поры, образующиеся при сварке в среде углекислого газа, а в некоторых случаях и под флюсом, на больших токах. Размеры внутренних пор колеблются от 0,1 до 2-3 мм в диаметре, а иногда и больше. Поры, выходящие на поверхность, могут иметь и большие размеры. Так называемые червеобразованные поры имеют длину до нескольких сантиметров.

Скалывающие трещины – трещины, которые возникают на поверхности деталей из-за малой пластичности исходных материалов при холодной объёмной штамповке и распространяются под углом 45° к направлению действующего усилия.

Термические трещины – обычно хорошо видимые глубокие разрывы поверхности отливки. Причина возникновения – высокие температурные растягивающие напряжения, совпадающие по знаку с остаточными напряжениями. Поверхность излома раскрытой трещины – мелкозернистая, окисленная или цвета побежалости.

Усадочные раковины – это сравнительно большие открытые или закрытые полости произвольной формы с грубой шероховатой, иногда окисленной поверхностью, находящиеся в теле отливки. Усадочные раковины расположены обычно в утолщенных местах отливки, где металл затвердевает в последнюю очередь.

Флокеноподобные дефекты появляются наиболее часто в среднеуглеродистых и среднелегированных сталях при повышен-

ном содержании в них водорода, обычно в центральной зоне кованных или катаных заготовок крупных сечений. Флокены имеют вид тонких извилистых трещин, представляющих собой в изломе пятна с поверхностью характерного серебристого цвета, округлой формы.

Холодные трещины возникают под действием термических и усадочных напряжений, в результате разной скорости охлаждения различных участков отливки. Эти трещины имеют светлую, неокислившуюся поверхность и могут завариваться при деформации слитка.

Цвет – световой тон. Разные длины волн света возбуждают разные цветовые ощущения. Длина волны 380 нм воспринимается как фиолетовый цвет, 470 нм – синий, 480 нм – голубой, 520 нм – зеленый, 580 нм – желтый, 600 нм – оранжевый, 640 нм – красный, 700 нм – пурпурный.

Шлаковые раковины – полости, заполненные шлаком.

Штамповка – ковка или прессование в штамп-форму.

Величины и единицы измерения

Активность источника – это число актов распада нуклида в единицу времени. Единице активности в СИ – беккерелю (Бк) соответствует 1 распад в секунду. На практике часто активность источника выражают в кюри или грамм-эквиваленте радия (г·экв Ra).

$$1 \text{ Ки} = 3,7 \cdot 10^{10} \text{ Бк.}$$

Для радия активность в кюри совпадает с его весом в граммах, т.к. в 1 г радия, находящегося в платиновом фильтре толщиной 0,5 мм в равновесном состоянии, каждую секунду распадается $3,7 \cdot 10^{10}$ атомов. Активность источника определяет экспозиционную дозу излучения.

С течением времени активность уменьшается по закону

$N_t = N_0 e^{-\lambda t}$, где N_t , N_0 – число радиоактивных атомов в моменты времени t и 0 , λ – постоянная распада. Постоянная распада определяет долю распавшихся атомных ядер данного элемента за единицу времени, она не зависит от физических или химических условий и различна для различных элементов.

Диоптрия (дп, D) – единица измерения оптической силы линзы или системы линз. Оптическая сила, выраженная в дп, равна обратной величине главного фокусного расстояния линзы, выраженной в метрах. 1 дп равна оптической силе линзы или сферического зеркала с фокусным расстоянием 1 м.

Доза излучения – энергия ионизирующего излучения, поглощенная облучаемым веществом и рассчитанная на единицу его массы (поглощенная доза D_p). Единица поглощенной дозы в СИ – грей (Гр). 1 Гр – доза излучения, при которой облученному веществу массой 1 кг передается энергия ИИ 1 Дж. Широко распространена внесистемная единица рад: $1 \text{ Гр} = 10^2 \text{ рад}$.

Мощность поглощенной дозы – доза, поглощенная в единицу времени:

$$1 \frac{\text{Гр}}{\text{с}} = 10^2 \frac{\text{рад}}{\text{с}}.$$

Ионизационная постоянная K_g служит для сравнения источников по их ионизирующему действию. Численно K_g равна мощности дозы излучения в рентгенах за 1 ч, создаваемый точечным источником активностью в 1мКи на расстоянии 1 см.

Так, $K_{\gamma Ra} = 8,4$; $K_{\gamma Co} = 12,9$; $K_{\gamma Cs} = 3,1 \frac{P \text{ см}^2}{\text{ч мКи}}$.

Кандела (кд) – единица силы света СИ. Это сила света, испускаемого с площади $1/600000 \text{ м}^2$ сечения полного излучателя в перпендикулярном к этому сечению направлении при температуре затвердевания платины $2042\epsilon \text{ К}$ и давлении 101325 Па (то же, что и свеча).

Нит (нт) – прежнее наименование единицы яркости – кандела на квадратный метр.

Период полураспада T – время, в течение которого число радиоактивных элементов уменьшается в два раза:

$$T = \ln \frac{2}{1} = \frac{0,693}{\lambda}, \text{ откуда } N_t = N_0 e^{-\frac{0,693t}{T}}. \text{ Период полураспада}$$

не зависит от количества, формы и геометрических размеров источника излучения и у различных радиоактивных изотопов, применяемых в дефектоскопии, колеблется от нескольких дней до десятков лет.

По этой формуле строят графики в логарифмическом масштабе, с помощью которых определяют активность источника после определённого промежутка времени для внесения поправок в экспозицию.

Чувствительность радиографической пленки – величина, обратная дозе излучения, необходимой для получения плотности, превышающей на 0,85 плотность вуали. Единица измерения рентген⁻¹ или килограмм/кулон ($1 \text{ р}^{-1} = 3,876 \cdot 10^3 \text{ кг/кл}$).

Рентген (Р) – это внесистемная единица рентгеновского и г-излучения, определяемая по их ионизирующему действию на сухой атмосферный воздух. $1 \text{ Р} = 2,57976 \cdot 10^{-4} \text{ Кл/кг}$.

Эквивалентная доза излучения характеризует биологическое воздействие излучения на человека. При облучении живых организмов, в частности человека, возникают биологические эффекты, величина которых при одной и той же поглощенной дозе различна для разных видов излучения. Таким образом, знание поглощенной дозы недостаточно для оценки радиационной опасности. Коэффициент, показывающий, во сколько раз радиационная опасность хронического облучения человека (в сравнительно малых дозах) для данного вида излучения выше, чем в случае рентгеновского излучения при одинаковой поглощенной дозе, называется коэффициентом качества излучения K : $K=1$ для β -, рентгеновского и г-излучения; $K=10$ для потока нейтронов с энергией до 10 МэВ ; $K=20$ для альфа-излучения с энергией до 10 МэВ . Эквивалентная доза определяется как произведение поглощенной дозы на коэффициент качества излучения: $D_{\text{экв}} = K D_n$. Эквивалентная доза может измеряться в тех же единицах, что и поглощенная. Существует специальная единица эквивалентной дозы – бэр (биологический эквивалент рентгена) – количество энергии, поглощенное в 1г ткани, при котором наблюдается эквивалентный биологический эффект от поглощенной дозы излучения 1гр рентгеновского и г-излучения. Эквивалентная доза в 1 бэр соответствует поглощенной дозе в 1 рад при $K=1$. Единица измерения эквивалентной дозы СИ – Зиверт (Зв): $1 \text{ Зв} = 10^2 \text{ бэр}$.

Экспозиционная доза – характеристика, основанная на ионизирующем действии излучения в сухом атмосферном воздухе.

$1 \frac{\text{Кл}}{\text{кг}}$ соответствует экспозиционной дозе рентгеновского или г-излучения, при прохождении которого через 1кг воздуха при н.у. в результате всех ионизационных процессов создаются ионы, несущие заряд в 1Кл каждого знака. Внесистемная единица

экспозиционной дозы рентген: $1 \frac{\text{Кл}}{\text{кг}} = 3,88 \cdot 10^3 \text{ р}$. Экспозицион-

ная доза (в рентгенах) определяется по формулам: $D_{\text{эксп}} = \frac{8,4 \text{ Мт}}{F^2}$,

$D_{\text{эксп}} = \frac{K \cdot Nt}{F^2}$, где M, N – активность, выраженная в Г·экв радия и

кюри соответственно, F – расстояние, см; t – время облучения, ч;

$$M = \frac{K_g}{8,4} N, \text{ Г·экв Ра}; N = \frac{8,4}{K_g} M, \text{ Ки.}$$

Мощность дозы P на расстоянии 1 м от источника активностью 1 Г·экв Ра составляет:

$$P = \frac{D_{\text{эксп}}}{t} = \frac{8,4M}{F^2} = \frac{8,4 \cdot 10^3}{10^4} = 0,84 \frac{P}{r} = 2,33 \cdot 10^{-4} \text{ р/с.}$$

Энергия ионизирующего излучения измеряется в джоулях или в электрон-вольтах. 1 Дж равен механической работе силы в 1 Н, перемещающей тело на расстояние 1 м в направлении действия силы. 1 эВ равен энергии, которую приобретает заряженная частица, несущая один элементарный заряд, при перемещении в электрическом поле между двумя точками с разностью потенциалов в 1 В. 1 Дж = $6,25 \cdot 10^{12}$ МэВ.

Глаз как средство контроля

Основные преломляющие элементы глаза – роговица и хрусталик (рис. 1). Оптическая (преломляющая) сила роговицы почти постоянна и составляет приблизительно 43 диоптрии.

Хрусталик глаза – двояковыпуклая линза. Кривизна хрусталика может изменяться, изменяя при этом оптическую силу хрусталика от 19 до 33 дп (так называемая аккомодация глаза, или наводка на резкость).

Между роговицей и хрусталиком имеется радужная оболочка с отверстием переменного диаметра – зрачком, выполняющим роль диафрагмы. При дневных освещенностях диаметр зрачка глаза составляет приблизительно от 2 до 3 мм, а при освещенности менее 0,01 лк увеличивается до 6-8 мм.

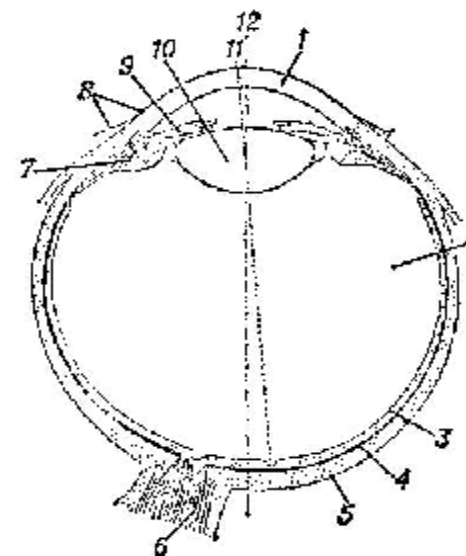


Рис. 1. Схематическое изображение глаза: 1- роговая оболочка; 2 – стекловидное тело; 3 – сетчатая оболочка; 4 – сосудистая оболочка; 5 – склера; 6 – зрительный нерв; 7 – цилиарное тело; 8 – конъюнктивa; 9 – радужная оболочка; 10 – хрусталик; 11 – ось видения; 12 – оптическая ось глаза

В сетчатке, на которую проецируется изображение, расположены светочувствительные клетки – палочки и колбочки.

Палочки более светочувствительны, чем колбочки, но не различают цветов. Палочки различают белую поверхность от чёрной при освещённости 10^{-6} лк. Различающие цвет колбочки менее светочувствительны и не работают при освещённости ниже 10^{-2} лк, поэтому «в сумерках все кошки серы».

Практически цветное зрение начинается при освещённости около 1 лк. При освещённости 10^2 - 10^3 лк зрение является почти полностью колбочковым.

Палочки и колбочки расположены в сетчатке неравномерно. Вокруг центральной ямки находится овальный участок с угловыми размерами 6 - 7° – жёлтое пятно. Здесь есть и палочки, и колбочки (причем колбочек больше). По мере удаления от центральной ямки число колбочек относительно снижается, а число палочек относительно повышается. Вместе с этим убывает разрешающая чувствительность.

Поле зрения условно делят на 3 части: зона наиболее чёткого видения – центральная зона с полем зрения приблизительно 2° ; зона ясного видения, в пределах которой (при неподвижном глазе) возможно опознавание предметов без различения мелких деталей, с полем зрения приблизительно 20° по вертикали и приблизительно 30° по горизонтали; зона периферического зрения, в пределах которой предметы не опознаются. Поле зрения составляет приблизительно 125° по вертикали и приблизительно 150° по горизонтали.

Контролируемый объект должен быть размещен в центральной зоне или в зоне ясного видения.

Бинокулярное зрение обеспечивает более точную оценку расстояний и расположений объектов. В оптимальных условиях точность бинокулярных оценок определяется в 10гг на расстоянии наилучшего зрения (1~250 мм). Это составляет 0,003-0,005%, а на расстоянии 100 м – 5-7% расстояния до предмета. Оценки монокулярного зрения не превышают 10%. По этим причинам при контроле дефектов любыми способами (капиллярным, магнитопорошковым), использующими в качестве контролирующего органа глаза, бинокулярное зрение является более предпочтительным.

Под видимостью понимают степень различимости объектов при их наблюдении. Она зависит от продолжительности просматривания, от контраста, яркости, цвета, угловых размеров объекта, резкости контуров и условий освещённости.

Каждому из указанных свойств соответствует свой абсолютный порог видимости, ниже которого предмет не может быть виден, сколь бы благоприятными не были условия наблюдения с точки зрения других факторов. Например, при слишком малой яркости или очень малом контрасте предмет нельзя сделать видимым никаким увеличением угловых размеров или продолжительностью рассматривания.

Видимость близкорасположенных объектов зависит от положения источника света (при ослепляющем воздействии видимость снижается), спектрального состава излучения, от усталости контролёра, условий работы (шум, вибрация, тепловое воздействие и т.д.). Наиболее важными условиями видимости считают контраст и угловые размеры предмета. Под контрастом понимают способность объекта выделяться на окружающем фоне вследствие различия их оптических свойств.

Наибольшая величина яркостного контраста достигается при использовании чёрного и белого цветов. При солнечном освещении контраст отражения для белого цвета составляет 65-80%, для чёрного – 3-10%; яркостный контраст составляет при этом 85-95%.

Столь же высок яркостный контраст чёрного цвета с жёлтым фоном; среди других хроматических цветов белый цвет образует наибольший контраст с красным фоном; меньше величина контраста белого с зелёным; ещё меньше белого с синим.

Минимальная величина яркостного контраста, при которой контролёр ещё способен её различить, для большинства людей составляет 0,01-0,02 (1-2%) при наблюдении в дневное время при оптимальных условиях осмотра предмета с угловыми размерами не менее $0,5^\circ$. В реальных условиях осмотра пороговое значение чувствительности выше и составляет около 0,05 (5%), что объясняется малой яркостью дефектов, их небольшими угловыми размерами и другими факторами.

Отношение величины наблюдаемого контраста K к величине порогового контраста $K_{\text{пор}}$ в данных условиях определяет видимость дефекта V :

$$V = K/K_{\text{пор}}$$

При наблюдаемом контрасте 15-20% и пороговом контрасте 5% V на поверхности детали составляет 3-4. Если же наблюдаемый контраст близок к нулю, V также будет близка к нулю. Следовательно, некоторые даже крупные дефекты не могут быть обнаружены глазом из-за малого контраста на поверхности детали.

Под цветовым контрастом понимают меру различия цветов по их цветовому тону, насыщенности и яркости.

При осмотре крупных цветных объектов оптимальные условия для работы глаза – средний цветовой контраст между объектом и фоном. При поиске мелких дефектов цветовой контраст между ними и поверхностью должен быть максимальным.

Разрешающая способность глаза – это способность различать воспринимать близко расположенные друг к другу точки, линии и другие фигуры. Разрешающую способность характеризуют величиной минимального угла между контурами различно воспринимаемых объектов или числом различно видимых линий на 1с. Нормой считается способность глаза различать две точки с минимальным углом между ними в 1г.

Острота зрения – это способность глаза замечать мелкие детали или различать их форму. Она определяется величиной минимума углового размера объекта, воспринимаемого глазом при максимальном контрасте.

Для нормального глаза в оптимальных условиях осмотра острота зрения составляет 1г. Средняя острота зрения 2-4г. При остроте зрения 2г на расстоянии наилучшего зрения ($\ell=250$ мм) глаз может различить детали размером не менее 0,15 мм.

Острота зрения и разрешающая способность зависят от освещённости объекта, продолжительности осмотра, спектрального состава света, но в основном определяются структурой сетчатки и дифракцией света в глазных средах.

Наиболее высокая острота зрения наблюдается при диаметре зрачка 3-4 мм, что соответствует освещённости 100-1000 лк; при диаметре больше 4 мм, что соответствует освещённости менее 100 лк, острота зрения снижается из-за aberrации оптики глаза; при диаметре меньше 2,5-3 мм (освещённость 2000-2500 лк) острота зрения снижается из-за дифракции света. В связи с этим общая освещённость при осмотре деталей не должна быть больше 2000-2500 лк. Местная освещённость может быть больше, но для уменьшения отрицательного влияния дифракции света на остроту зрения необходимо снижать отражающую способность фона.

Минимальное расстояние между точками, воспринимаемыми глазом раздельно, определяется выражением

$$R = l \cdot \sin \alpha,$$

где l – расстояние от глаза до плоскости точки, α – минимальный разрешаемый угол поля зрения. Для нормального глаза (при оптимальных условиях $l=250$ мм $\alpha=1$ г) при хорошей освещённости расстояние между различно воспринимаемыми точками составляет 0,075 мм. Приблизительно эту величину считают равной 0,1 мм.

При снижении освещённости разрешающая способность уменьшается. При сумеречном (палочковом) зрении она в 15-20 раз ниже, чем при дневном. Минимальный интервал между различно воспринимаемыми точками, находящимися на расстоянии наилучшего зрения, в этом случае составляет 0,9-1,15 мм.

На остроту зрения влияет цвет объектов и фона. Высокая острота зрения при наблюдении желто-зеленых объектов на темном фоне и красных объектов на белом является одной из причин применения этих цветов при люминесцентной и цветовой дефектоскопии.

Цветощущение. При некотором повышении освещённости объекта, находящегося прежде в полной темноте, он становится видимым. Сначала обнаруживают цвет красных объектов, позже других – сине-фиолетовых и жёлтых. Синие объекты в относительно большем диапазоне освещённости воспринимаются бесцветными и будут незаметными на белом фоне. Красные объекты имеют заметную цветность при любой яркости фона. Это является

одной из причин применения красного цвета проникающих жидкостей в капиллярной дефектоскопии.

На воспринимаемый цвет малых объектов влияют их угловые размеры. При уменьшении угловых размеров от 1,5° до 6° цвет красных объектов не меняется, пурпурные объекты краснеют, зелёные, зелено-синие и синие объекты становятся менее насыщенными. С дальнейшим уменьшением угловых размеров цвет объекта (кроме красного) становится серым.

Стабильность цвета красных объектов – еще одна из причин применения этого цвета при дефектоскопии. Красный цвет действует возбуждающе, ускоряет психические процессы. При прочих равных условиях он способствует ускорению реакций на 1,4-6%. Фиолетовый цвет, напротив, замедляет реакцию на 27-39%. Красный цвет традиционно используется для сигнализации об опасности, о наличии дефекта, о запрещении.

Глаз, как и любая реагирующая система, обладает инерцией. Время, необходимое для возникновения зрительного ощущения, зависит от длины волны, яркости объекта и составляет 0,025-0,1с. При осмотре цветных объектов скорость возникновения ощущения и его сила возрастают по мере перехода от цветов коротковолнового участка спектра (фиолетовый) к цветам длинноволнового (красный). Возникшее световое ощущение исчезает не сразу, поэтому быстро движущаяся точка предстает в виде линии, а мелькающий свет при достаточно высокой частоте не отличается от постоянного. Критическая частота мельканий обычно не превышает 50 Гц.

При осмотре детали объекты, привлекающие внимание (дефекты), поочередно проецируются на центральную ямку сетчатки. Глаз в процессе наблюдения то относительно неподвижен, то резким скачком поворачивается на угол 20-10°. В среднем происходит 2-5 скачков в секунду. При этом скорость луча зрения, скользящего по детали, достигает 300-400 мм/с. Трещины длиной 2-5 мм при такой скорости осмотра могут быть не обнаружены, т.к. продолжительность их осмотра мала (0,005-0,01 с) и зрительное ощущение не успевает сформироваться. Эти ограничения должны учитываться при контроле деталей способами визуального наблюдения.

Приборы ВОК. Эндоскопы

Согласно ГОСТ 24521-80 “Контроль неразрушающий оптический. Термины и определения” эндоскоп – это оптический прибор, имеющий осветительную систему и предназначенный для осмотра внутренних поверхностей объекта контроля. Эндоскопы разделяются на **гибкие** и **жесткие**. Бороскоп (**boroscope**) в иностранной литературе – это либо общее название эндоскопов, либо название жестких эндоскопов. Фиброскоп, флексоскоп-англоязычные названия гибких эндоскопов (от **fiber** – волокно, **flexible** – гибкий). Основное назначение эндоскопов – быстрое и высококачественное визуальное исследование труднодоступных полостей машин и механизмов без их разборки.

Жесткие эндоскопы. Эти эндоскопы предназначены для визуального контроля узлов, к которым возможен прямолинейный доступ (особенно когда эндоскопический контроль запланирован на стадии проектирования изделия). Жесткие эндоскопы используются для осмотра газоздушного тракта авиадвигателей, полостей машин и механизмов, пустот в стенах зданий, каналов и труб малого диаметра, полостей отливок, шлифовальных и хонингованных отверстий.

Жесткий эндоскоп (оптическая трубка) состоит из визуальной и осветительной системы. Визуальная система состоит из линзовой, стержневой или градиентной оптики, которая заключена во внутреннюю металлическую трубку. Осветительная система состоит из оптического волокна, которое расположено между двумя металлическими трубками – наружной и внутренней. Жесткие эндоскопы характеризуются четырьмя основными параметрами: диаметром рабочей части, длиной рабочей части, углом направления наблюдения и углом поля зрения. Наиболее распространенные диаметры рабочей части: 1,7; 2; 2,7; 4; 6; 8 и 10 мм. Длина жестких эндоскопов обычно варьируется в пределах от 100 до 1000 мм и изменяется с шагом 200-300 мм. Основные углы направления наблюдения 0, 30, 45, 75, 90 и 110°.

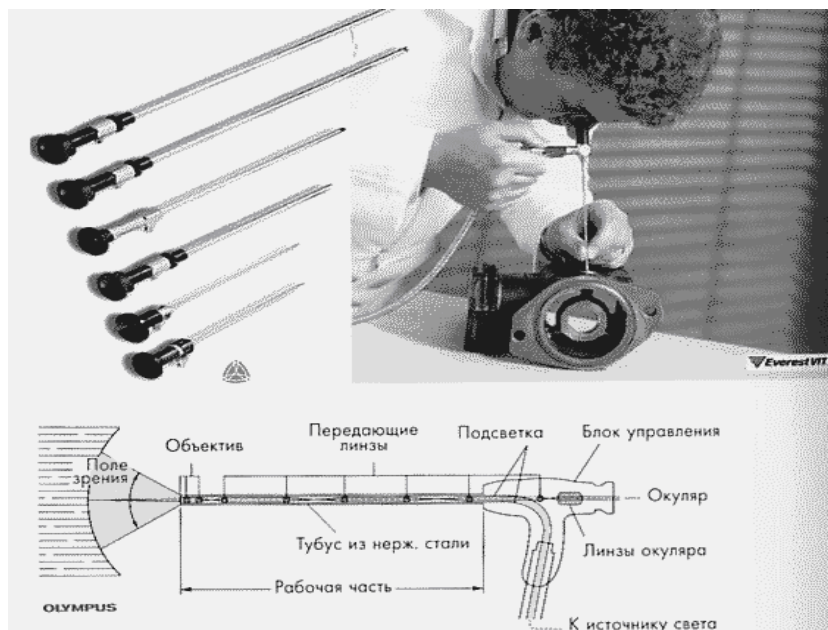


Рис. 1. Жесткие эндоскопы

Угол направления наблюдения может быть и плавно изменяемым в эндоскопах с качающейся призмой – от 30 до 110°. Угол поля зрения, как правило, варьируется от 50 до 90°. При этом необходимо учитывать, что увеличение поля зрения приводит к уменьшению детализации, т.е. можно видеть много и мелко или мало и крупно. Основное преимущество жестких эндоскопов заключается в высокой разрешающей способности – до 25 линий на миллиметр.

Гибкие эндоскопы. Не всегда возможен прямой доступ к объекту, или сам объект имеет сложную геометрию, например газотурбинные, электрические двигатели, турбогенераторы, котлы, теплообменники, трубы водоснабжения, канализации, промышленные коммуникации. В этом случае для визуального контроля применяются гибкие эндоскопы. В гибких эндоскопах визуальная система и система передачи света состоят из волоконной оптики, смонтированной внутри гибкой трубки с управляемым дистальным

концом. Канал для передачи изображения представляет собой линзовый объектив, который строит изображение исследуемого объекта на торце кабеля передачи изображения. Далее изображение передается по кабелю, состоящему из большого числа волокон толщиной 10-12 мкм. Расположение торцов волокон на входе кабеля точно должно соответствовать их расположению на выходе, т.е. должна быть регулярная укладка. Изображение, полученное на конце кабеля, рассматривается через окуляр, имеющий диоптрийную подвижку для подстройки под глаза. Канал для передачи света представляет собой, как правило, светорассеивающую линзу, вклеенную в головку прибора, световолоконный жгут с нерегулярно уложенными волокнами толщиной 25 мкм. Конец световолоконного жгута вмонтирован в специальный наконечник, подключающийся к осветителю. Гибкие эндоскопы имеют управляемый дистальный конец, изгибающийся в одной или двух плоскостях. Как правило, это определяется диаметром рабочей части. Обычно в эндоскопах малого диаметра (6 мм и менее) изгиб осуществляется в одной плоскости, а в более крупных – в двух. В эндоскопах различных производителей угол изгиба бывает от 90 до 180°. К тому же эндоскопы могут комплектоваться насадками или объективами бокового наблюдения. Это важно, если есть необходимость осматривать, например, стенки труб малого диаметра, где изгиб дистального конца невозможен. Эндоскопы могут иметь канал для гибкого инструмента при необходимости осуществления манипуляций, например, захвата предметов, взятия пробы и т.д.

Основным недостатком гибких эндоскопов по сравнению с жесткими является более низкая разрешающая способность. При выборе гибкого эндоскопа руководствуются двумя основными параметрами: диаметром и длиной рабочей части. Наиболее распространены диаметры 4, 6, 8 и 10 мм. В последнее время ведущие производители предлагают гибкие эндоскопы с диаметром рабочей части от 0,5 до 2 мм. Длины рабочей части изменяются от 500 до 3000 мм с шагом, как правило, 500 мм. Угол поля зрения составляет 50-60°. При необходимости он может быть увеличен до 90-100°. Обычно гибкие эндоскопы имеют герметичную маслобензостойкую рабочую часть с покрытием из нержавеющей стали.

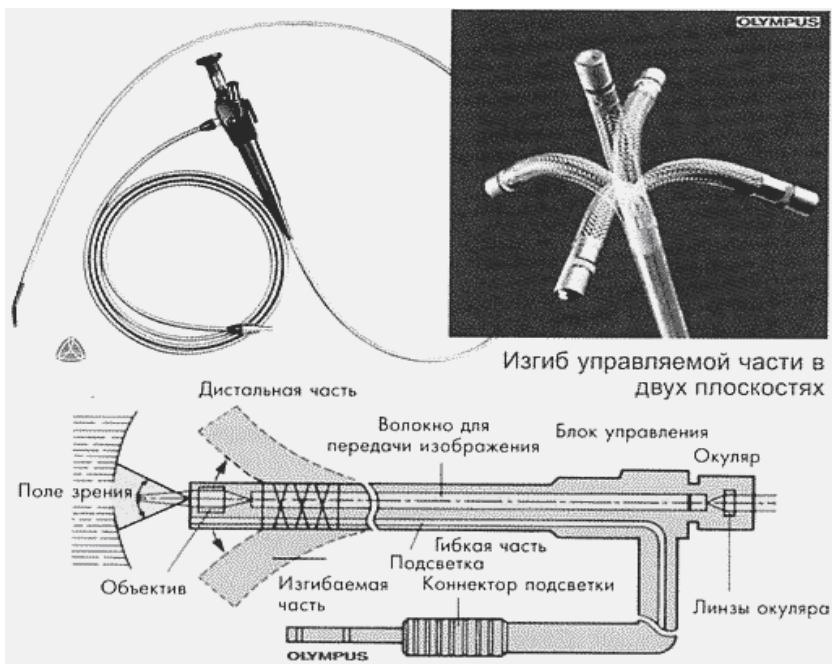


Рис. 2. Гибкие эндоскопы

Видеоэндоскопы. Гибкие волоконно-оптические эндоскопы имеют ряд недостатков, наиболее существенные из которых – невысокая разрешающая способность и ограничение по длине, определяемые затуханием в волокне. Модернизация или, точнее, замена в системе передачи изображения гибкого эндоскопа волоконно-оптического жгута на электронику позволила повысить разрешающую способность приборов, увеличить их длину и привела к появлению видеоэндоскопов. Изображение в них через объектив попадает на ПЗС-матрицу, затем сигнал по кабелю передается в блок преобразования и выводится на монитор. В настоящее время в мире производятся видеоэндоскопы с диаметрами рабочей части 6, 8, 10, 12, 16 и 20 мм и длиной кабеля от 2 до 30 м.

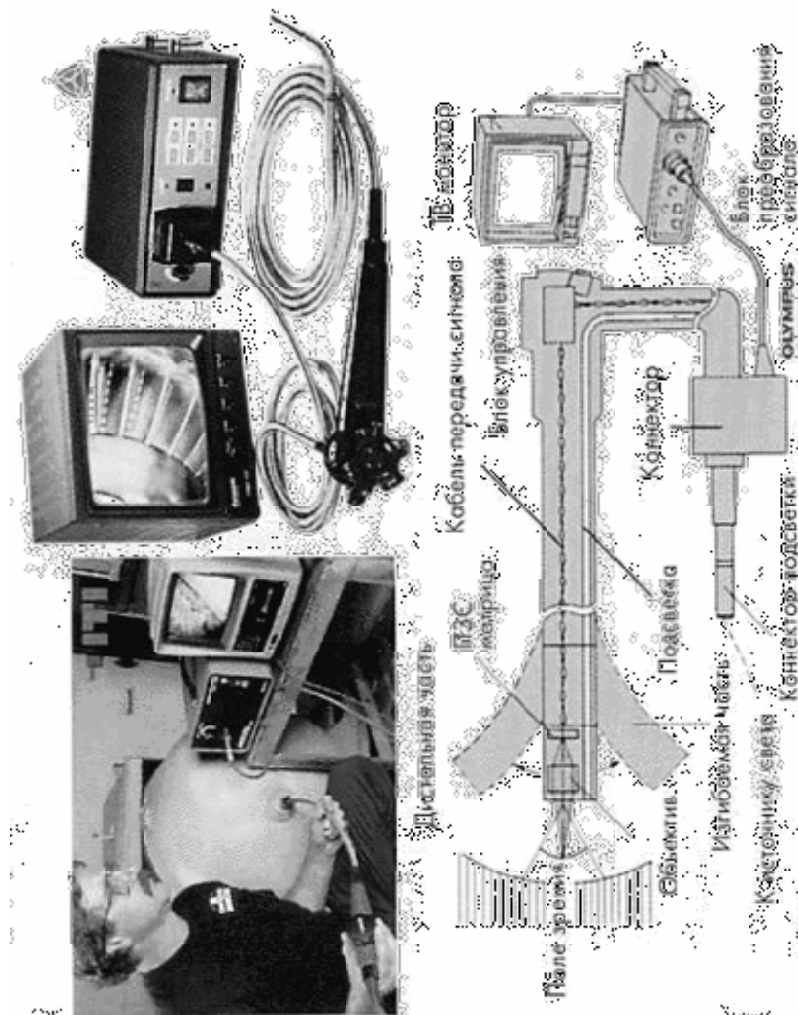


Рис. 3. Видеоэндоскоп

Приведем некоторые характеристики новой модели прибора для визуально-оптического контроля качества основного металла и металла сварных швов ТЭ-1В, разработанного специалистами Киевского института электросварки им. Патона.

Прибор ТЭ-1В представляет собой видеоконтрольное устройство (ВКУ), состоящее из монитора со встроенным инверторным блоком питания, видеоприемного устройства (ВПУ) и устройства перемещения. ТЭ-1В может работать от сети переменного тока в стационарных условиях. Аккумулятор обеспечивает автономное питание и позволяет использовать телевизионный эндоскоп в полевых условиях. Приемное устройство телевизионного эндоскопа ТЭ-1В состоит из двух блоков. Первый блок – видеокамера и лампочки подсветки, расположенные в корпусе, которые обеспечивают контроль поверхности исследуемого объекта перпендикулярно к продольной оси. (Как правило, расстояние от объектива до поверхности исследуемого объекта невелико, поэтому объектив видеокамеры настраивают на расстояние 5-7 мм, подсветка обеспечивает освещение поверхности исследуемого объекта в ближней зоне). Второй блок – видеокамера и светодиоды подсветки, имеющие сфокусированный направленный пучок света, включая токоограничивающий элемент, что обеспечивает контроль состояния поверхности вдоль продольной оси. Видеокамера оснащена широкоугольным объективом (изображение объектов, находящихся на расстоянии более 30-60 мм от объектива, всегда сфокусировано), поэтому особые требования предъявляются к подсветке.

ВПУ крепят к жесткой штанге, которая обеспечивает перемещение вдоль объекта контроля. Возможно также крепление ВПУ к гибкой штанге, что позволяет проводить осмотр внутренних полостей объектов контроля (ОК), имеющих сложную геометрию. Прибор ТЭ-1В позволяет производить визуальный контроль труднодоступного, удаленного пространства, объектов различного назначения, например труб теплообменников, промышленных коммуникаций, цистерн, баков, труб большого диаметра, полостей различных конструкций. Возможно также его использование при таможенном осмотре. Прибор определяет различные типы дефек-

тов: трещины, раковины, коррозионные язвы, дефекты внутренних покрытий. С помощью эндоскопа можно измерить размеры дефекта. Сигнал с ВПУ можно передать на видеомagneтофон и персональный компьютер, а специальное программное обеспечение позволяет вывести на монитор изображение с двух видеокамер одновременно и провести анализ полученной информации. Результаты контроля можно сохранять в памяти, что дает возможность повторного просмотра полученной информации, а также вывод ее на принтер. Новая модель – телевизионный эндоскоп ТЭ-1В – объединила в себе преимущества предыдущих эндоскопов. При использовании видеокамеры с портативным монитором (диагональ экрана 9 см) и двусторонней подсветки места контроля было получено хорошее изображение с увеличением в 6-10 раз и уменьшением технологического отверстия в исследуемом объекте до 25 мм. При невысокой стоимости ТЭ-1В качество получаемого с помощью данного прибора изображения выше, чем при применении волоконно-оптического эндоскопа.

Приведем для сравнения данные по портативному прибору для визуально-измерительного контроля в промышленности VideoProbe XL-PRO. Это один из самых современных приборов, который в то же время очень прост в эксплуатации. Он предназначен для визуально-оптического контроля деталей в труднодоступных местах механизмов, машин и оборудования. На рис.4 представлен внешний вид прибора.

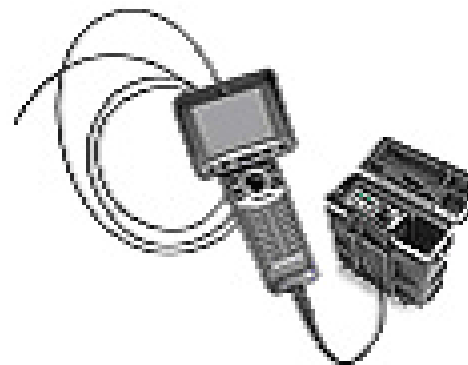


Рис.4. Внешний вид прибора VideoProbe XL-PRO

В комплект прибора входят: CCD – цветная видеокамера с разрешением 440.000 точек, 500 НТВ-линий (технология HYPER HAD), источник света Welch Allyn Solarc™ 50 Вт с ресурсом лампы 1500 ч. Для затемненных объектов предусмотрен режим длительной экспозиции. Запатентованная технология высокоточных измерений ShadoProbe позволяет получить хорошее изображение без потери разрешения; программное обеспечение XL-PROware™ применяется для повторных измерений объектов контроля, создания структуры каталогов для хранения изображений в ПК, сравнения текущего изображения с ранее архивированными благодаря системе разделения экрана. Встроенная система архивирования записывает до 48 изображений на 3,5" дискету, до 450 во внутреннюю флэш-память и до 900 на карту памяти Smart-Media одновременно с записью звуковых комментариев через встроенный микрофон. Функция цифрового увеличения с кратностью 1,2; 1,5; 2,0; 2,5; 3,0 позволяет увеличивать изображение на экране без замены объектива зонда.



Рис.5. Набор специализированных зондов

Предусмотрены комбинированные S-видео входы и выходы для подсоединения мониторов, записывающих устройств, для работы с внешними источниками видеосигналов (видеокамеры, тепловизоры и т.д.).

VideoProbe XL-PRO с диаметром зонда 7 мм имеет внутренний инструментальный канал для захвата посторонних мелких объектов в зоне контроля. В комплект также могут входить специализированные зонды: летающий с воздушными соплами, промышленный, зонд для скрытого наблюдения с возможностью отключения источника света и понижения скорости вращения вентилятора, зонд для инспекции кольцевых сварных швов.

XL-PRO с диаметром зонда 3,9 мм – самый тонкий видеозонд в мире. Его разрешающая способность в 10 раз выше, чем у волоконно-оптического эндоскопа того же диаметра. Он идеален для применения в авиации и космонавтике. Видеозонды VideoProbe XL-PRO с диаметрами 3,9 и 5 мм решают задачи контроля, ранее недоступные для других видеозондов, особенно на авиационных и космических объектах.

Лупы. Внешний вид и характеристики луп, используемых при ВОК, приведены на рис. 6, 7. Все лупы изготовлены в соответствии с ТУ 3-3.687-82.



Рис. 6. Лупы для визуального контроля: а – лупа с 4-кратным увеличением (поле зрения 77 мм, размеры 160x80мм, масса 100 г); б – лупа с 10-кратным увеличением с возможностью измерения по измерительной шкале с ценой деления 0,1 мм (поле зрения 35 мм, диаметр 39, высота 36 мм)



Рис. 7. Лупа с 10-кратным измерением, с подсветкой, с белой измерительной шкалой

Лупы предназначены для наблюдения и визуального измерения на поверхностях различных изделий при дневном и искусственном свете, а также в условиях недостаточной освещенности или полного затемнения поверхностей наблюдения с увеличением в 4-10 крат и возможностью измерения по измерительной шкале с ценой деления 0,1 мм. Белый цвет измерительной шкалы позволяет проводить осмотр и измерения поверхностей с темным фоном: ржавых труб, металлических стенок бортов судов, газопроводов, сосудов, работающих под давлением, стенок резервуаров, осуществлять осмотр кристаллов в радиоэлектронной промышленности, проводить расценку рентгеновских снимков. Технические характеристики лупы, представленной на рис.7: линейное поле зрения 50 мм, длина измерительной шкалы 28 мм, цена деления 0,1 мм, диаметр с металлической оправой 52 мм, высота 47 мм.

Физические основы КНК

Смачивание. Смачивание – это поверхностное явление, возникающее при соприкосновении жидкости с твердым телом. Если силы взаимодействия между молекулами жидкости и твердого тела больше, чем между молекулами самой жидкости, то жидкость хорошо смачивает твердое тело, образуя с ним устойчивую поверхность раздела. При статическом смачивании капля жидкости принимает на поверхности твердого тела форму линзы. Равновесие капли определяется уравнением

$$\sigma_{ТВ} - \sigma_{ТЖ} = \sigma \cos \theta, \quad (1)$$

где $\sigma_{ТВ}$, $\sigma_{ТЖ}$, и σ – соответственно поверхностное натяжение на границе «твердое тело – воздух», «твердое тело – жидкость», «жидкость – воздух»; θ – краевой угол смачивания, образованный плоской поверхностью твердого тела и плоскостью, касательной к поверхности жидкости в точке смачивания. Краевой угол отсчитывается внутрь жидкости.

Косинус краевого угла является мерой статического смачивания.

$$\cos \theta = \frac{\sigma_{ТВ} - \sigma_{ТЖ}}{\sigma}. \quad (2)$$

Разность $\sigma_{ТВ} - \sigma_{ТЖ}$ называется напряжением смачивания. Чем она больше, тем меньше краевой угол и лучше смачивание. Если краевой угол смачивания уменьшается, стремясь к нулю, $\cos \theta$ приближается к единице и наблюдается полное смачивание. Избыток жидкости безгранично растекается по поверхности твердого тела.

Диаметр пятна, образованного строго дозированной каплей смачивающей жидкости, или скорость, с которой фронт пятна наступает на чистую поверхность твердого тела, а также характер

изменения этой скорости могут быть приняты за меру смачивания жидкостей для КНК. Однако указанные параметры зависят не только от напряжения смачивания, но и от других факторов, прежде всего от вязкости жидкости, ее плотности, летучести, а также от максимальной высоты растекающейся жидкости, поэтому по растекаемости можно непосредственно судить только о смачивании одной и той же жидкостью разных твердых поверхностей. При сравнении смачивания разных жидкостей в результаты измерений должны вводиться поправки, учитывающие влияние указанных выше параметров. Из формулы (2) видно, что лучшее смачивание обеспечивают жидкости с малым поверхностным напряжением. Это должно учитываться при выборе жидкостей для КНК.

На смачивание оказывает влияние шероховатость поверхности. С повышением шероховатости смачивание улучшается, поэтому некоторые масла и жирные кислоты не растекаются по полированной поверхности, но растекаются по шероховатой. У стенок трещин шероховатость, как правило, выше, чем у обработанной поверхности, поэтому следует ожидать, что в чистых полостях трещин у жидкостей будет более высокая смачивающая способность по отношению к поверхности образца.

Капиллярные явления. Под влиянием поверхностного натяжения плоская поверхность жидкости стремится к сокращению. Если поверхность жидкости не плоская, то это приводит к возникновению в объеме жидкости давления, дополнительного к тому, которое испытывает жидкость с плоской поверхностью. В случае выпуклой поверхности это дополнительное давление направлено внутрь жидкости (давление положительно). При этом жидкость испытывает дополнительное сжатие. В случае вогнутой поверхности давление отрицательно, поверхностный слой, стремясь сократиться, растягивает жидкость. Добавочное давление возрастает с увеличением коэффициента поверхностного натяжения и кривизны поверхности жидкости. Добавочное давление Dp под произвольной поверхностью определяется по формуле Лапласа

$$Dp = \sigma \left(\frac{1}{R_1} + \frac{1}{R_2} \right),$$

где R_1 и R_2 – радиусы кривизны поверхности жидкости в двух взаимно перпендикулярных плоскостях, проходящих через нормаль к поверхности в данной точке.

Добавочное давление вызывает изменение уровня жидкости в узких трубках (капиллярах), поэтому его называют капиллярным. Характер изменения уровня зависит от степени смачивания жидкостью стенок капилляров и их радиуса кривизны. В общем случае с учетом смачивания капиллярное давление определится как

$$Dp = \sigma \cos \theta \left(\frac{1}{R_1} + \frac{1}{R_2} \right).$$

Смачивающие жидкости заполняют узкие полости любой формы. Необходимое условие – размеры полостей должны быть настолько малы, чтобы жидкость могла образовать мениск сплошной кривизны, без плоских участков. Под действием капиллярных сил смачивающие жидкости заполняют полости трещин и других поверхностных дефектов типа несплошности материала. Находящийся в полостях дефектов воздух частично вытесняется из них, частично сжимается или растворяется в жидкости.

Полости трещин чаще всего имеют форму узкого клина, вершина которого обращена внутрь материала. Попав в трещину, смачивающая жидкость продолжает проникать в глубь полости, даже если ее полностью удалить с поверхности. В этом случае в полости трещины жидкость образует два мениска, вызывающих появление двух капиллярных давлений. Их равнодействующая направлена в глубь полости и равна:

$$p = p_1 - p_2 = \sigma \cos \theta \left(\frac{1}{R_1'} + \frac{1}{R_2'} \right),$$

где $R_1' > R_2'$ соответственно радиусы кривизны второго и первого менисков в плоскости перпендикулярного сечения трещины.

Жидкость, заполнившая полость трещины, будет удерживаться в ней капиллярными силами даже в том случае, если ее удалить с поверхности детали. Однако если на мениск, расположенный в устье

трещины, наложить пористое вещество, то он исчезнет. Вместо него образуется система малых менисков различной формы и большой кривизны. Каждый мениск создает капиллярное давление P_n , которое существенно превышает давление P_1 и действует в противоположном направлении. Под действием суммы давлений

$$\sum_{n=1}^{\infty} P_n \gg P_1$$

жидкость покидает полость трещины, поднимается на поверхность и образует индикаторный рисунок.

Сорбционные явления. На проявление дефектов существенное влияние оказывают сорбционные явления. При использовании в качестве проявителя сухих порошков и суспензий на поверхности каждой частицы проявителя адсорбируются молекулы жидкости, мигрирующей из полостей дефектов. При физической адсорбции молекулы жидкости сохраняют свое первоначальное строение. При химической адсорбции они образуют на поверхности частиц химическое соединение с веществом проявителя.

При использовании проявителей – красок (лаков) – наблюдается абсорбция жидкости: весь проявитель, находящийся над полостью дефекта, равномерно поглощает находящуюся в полости жидкость. При этом жидкость растворяет проявитель и сама растворяется в нем. При наличии в проявителе частиц твердого пигмента процесс поглощения имеет сложный характер и состоит из адсорбции и абсорбции. Если жидкость имеет высокую летучесть и быстро сохнет, то над дефектом образуется стабильный индикаторный рисунок, неопределенно долго сохраняющий свою форму и цвет. При использовании малолетучей жидкости или медленно сохнущего проявителя образуется нестабильный, расплывающийся со временем рисунок. Скорость сорбционных процессов в проявителе зависит от скорости диффузии жидкости и растворенных в ней веществ в слой проявителя. Количество диффундирующего вещества m , проходящего за время t через площадку S , определяется соотношением

$$m = D \frac{C_1 - C_2}{h} S t,$$

где C_1 и C_2 – концентрации диффундирующего вещества (проникающей жидкости) в двух слоях проявителя, находящихся на расстоянии h друг от друга; D – коэффициент молекулярной диффузии.

При повышении температуры коэффициент диффузии увеличивается. Это приводит к ускорению проявления дефектов, если жидкость не испаряется. Для летучей жидкости потеря ее массы вследствие испарения может превышать прирост поступления в проявитель диффундирующей жидкости, что может привести к ухудшению выявляемости или невыявлению дефектов.

Физические основы МНК

Характеристики постоянного магнитного поля. Основной характеристикой магнитного поля является вектор магнитной индукции \vec{B} . Вектор \vec{B} направлен по касательной к магнитным силовым линиям, поэтому по виду силовых линий можно судить о направлении магнитной индукции. Вектор имеет значение плотности магнитного потока Φ . Для наглядности представления магнитного поля линии магнитной индукции условно проводят так, чтобы их число, приходящееся на единицу площади перпендикулярной им поверхности было пропорционально магнитной индукции \vec{B} . В однородном магнитном поле магнитный поток Φ через площадку S , расположенную перпендикулярно магнитным линиям, определяется по формуле $\Phi=BS$. Магнитный поток измеряется в веберах (Вб), а магнитная индукция – в теслах (Тл).

Другой важной характеристикой магнитного поля является вектор напряженности \vec{H} , А/м. Он определяет поле, создаваемое внешним по отношению к данному телу источником. На практике эти поля чаще всего создаются различными намагничивающими катушками. Между индукцией и напряженностью магнитного поля существует зависимость $\vec{B}=\mu_0 \mu \vec{H}$, где μ_0 – магнитная постоянная, $\mu_0 = 4\pi \cdot 10^{-7}$ Г/м, μ – относительная магнитная проницаемостью материала.

Магнитные свойства материала. Все вещества в той или иной степени обладают магнитными свойствами. Магнитные свойства вещества характеризуются магнитной проницаемостью μ . Вещества, в которых μ на несколько миллионов или тысячных долей меньше единицы (медь, серебро, цинк...) – диамагнетики. В парамагнетиках (таких веществах, как марганец, платина, алюминий) μ больше единицы на несколько миллионов или тысячных долей, в ферромагнетиках (железо, никель, кобальт, гадолиний и некоторые их сплавы) μ значительно больше единицы и составляет десятки тысяч.

Ферромагнитные свойства металлов обусловлены внутренними молекулярными токами, в основном вращением электронов вокруг собственной оси. В пределах малых объемов ($10^{-8} - 10^{-5}$ см³), так называемых доменов, магнитные поля молекулярных токов образуют результирующее поле домена.

При отсутствии внешнего магнитного поля поля доменов направлены произвольно и компенсируют друг друга. Суммарное поле доменов в этом случае равно нулю. Если на тело действует внешнее поле, под его влиянием поля отдельных доменов устанавливаются по направлению внешнего поля с одновременным изменением границ между доменами. В результате образуется общее магнитное поле доменов, тело оказывается намагниченным (рис. 1).

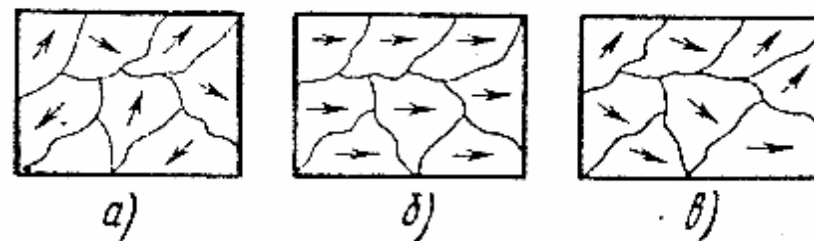


Рис.1. Ориентация доменов в ферромагнитном материале: а – деталь размагничена; б – деталь намагничена до индукции насыщения; в – деталь намагничена до остаточной намагниченности

Магнитные свойства контролируемых деталей характеризуются петлей гистерезиса (рис. 2). Пусть образец из железа первоначально намагничен до состояния магнитного насыщения B_s . При плавном уменьшении напряженности магнитного поля индукция убывает уже по другой кривой, лежащей выше кривой первоначального намагничивания. Напряженность поля может быть доведена до нуля, но намагниченность не будет снята. Чтобы снять эту остаточную намагниченность, необходимо изменить направление приложения магнитного поля. Полное размагничивание произойдет при приложении некоторой величины H_c , называемой коэрцитивной силой.

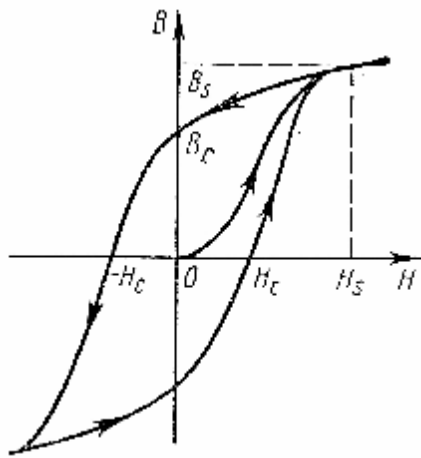


Рис. 2. Петля гистерезиса при перемагничивании образца

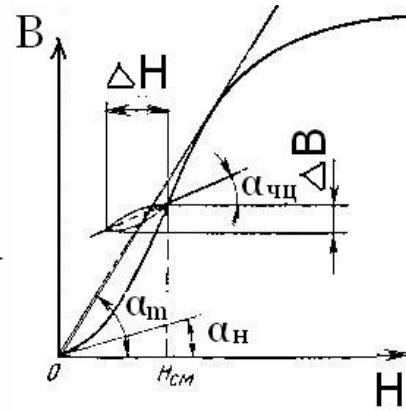


Рис. 3. Основная кривая намагничивания стали

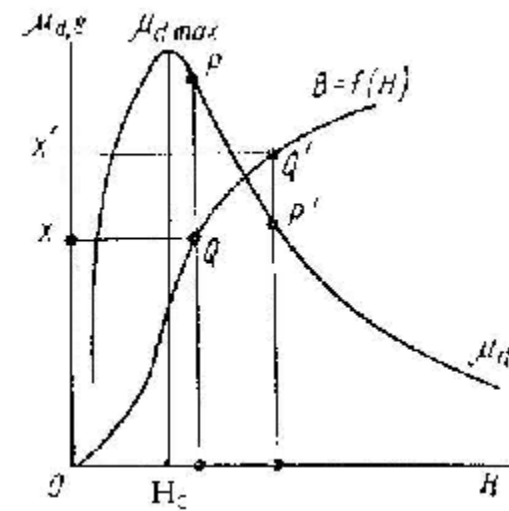


Рис. 4. Зависимости B и μ_d от H для ферромагнетика

При дальнейшем увеличении поля тело намагничивается и в обратном направлении до той же степени насыщения, что и в начальном процессе. Достигнув отрицательного максимума, можно вести процесс в обратную сторону и получить петлю гистерезиса. Петлю, полученную при условии доведения ферромагнитного тела до состояния насыщения, называют предельной петлей гистерезиса.

Если перемагничивать деталь магнитным полем, напряженность которого на каждом цикле изменяется от $-H$ до $+H$ и уменьшается от цикла к циклу, то получится серия кривых перемагничивания – симметричных петель гистерезиса. Геометрическое место вершин симметричных петель гистерезиса называют основной кривой намагничивания. На рис.3 $M_H = \text{tg} \beta_H$ – начальная магнитная проницаемость, $\mu_m = \text{tg} \alpha_m$ – максимальная проницаемость, $\mu_{щ} = \text{tg} \beta_{щ}$ – проницаемость на частном цикле, $\mu_d = dB/dH$ – дифференциальная проницаемость. Коэрцитивная сила численно равна напряженности поля, при которой дифференциальная проницаемость достигает максимума: $H_c = H \mu_{dmax}$ (рис.4).

Кривую $B(H)$ называют кривой первоначального намагничивания (индукции), а кривую $M_d(H)$ – кривой магнитной проницаемости.

Искажение магнитного поля, происходящее при внесении в него диамагнитных и парамагнитных тел, весьма незначительно. Если же в магнитное поле внести ферромагнитное тело, магнитное поле исказится очень сильно. Это явление характеризуется намагниченностью

$\mathbf{r} = \lim \sum \frac{\dot{m}}{V}$, где V – объем вещества, \dot{m} – элементарный магнитный момент. Намагниченность, как и напряженность магнитного поля, выражается в А/м. Значение намагниченности определяется из уравнения для магнитной индукции $\dot{B} = \mu_0 M (\dot{H} + \dot{M})$.

Магнитная восприимчивость x_m – безразмерная величина, характеризующая способность вещества (магнетика) намагничиваться в магнитном поле. Для изотропного магнетика $x_m = \frac{\dot{M} \mathbf{r}}{H}$.

у диамагнетиков $\chi_m < 0$, у парамагнетиков $\chi_m > 0$, у ферромагнетиков $\chi_m \gg 0$ (составляет десятки тысяч).

Для ферромагнетиков характерно отсутствие линейных зависимостей магнитного состояния вещества от напряженности магнитного поля. На рис.4 представлены зависимости относительной дифференциальной проницаемости μ_d и магнитной индукции B от напряженности поля H для ферромагнитного тела.

Наилучшими условиями выявления дефектов являются такие, при которых проницаемость μ мала, а индукция B велика. Такое магнитное состояние может быть достигнуто при магнитных полях, напряженность которых превышает $H\mu_{dmax}$, т.е. на убывающем участке кривой $\mu_d(H)$. Если точка P оказывается слева от точки μ_{dmax} , то уменьшение поперечного сечения металла за счет дефекта вызовет увеличение магнитной индукции, а также может привести к более высокой магнитной проницаемости, в результате чего дефект может быть не обнаружен.

Магнитные свойства железа и его сплавов могут меняться в широких пределах в зависимости от структуры, фазового состава, величины зерна металла, величины пластической деформации и т.д. Для намагничивания безуглеродистых сплавов железа, аустенитных сталей требуются большие намагничивающие поля (до 1 000 000 А/м). Для обычных конструкционных сталей магнитное насыщение достигается при полях напряженностью около 100 000 А/м. Определяя изменение магнитных характеристик сталей, можно установить количественное соотношение фаз, содержание аустенита, феррита, исследовать состояние сталей после термообработки, прокатки, сварки.

Особенности переменного магнитного поля. При внесении ферромагнетика в переменное поле в нем возникают вихревые токи, создающие свое собственное электромагнитное поле. Вихревые токи по правилу Ленца стремятся противодействовать изменению внешнего поля. Это в отличие от постоянного поля приводит к неравномерному распределению индукции и напряженности магнитного поля, а также электрического поля по сечению образца.

Плотность вихревых токов максимальна на поверхности и с удалением от поверхности амплитуда B и H убывает по экспоненциальному закону вида $H_z = H_0 \exp(-kz)$, где H_z – амплитуда напряженности магнитного поля на некотором расстоянии z от поверхности изделия; $H_z(0) = H_0$; k – коэффициент затухания, m^{-1} .

Для приближенной оценки глубины проникновения электромагнитного поля можно использовать формулу для плоской волны $z = \sqrt{1/\pi f \mu_a \sigma}$, где $\mu_a = \lim_{H \rightarrow 0} B / (m_0 H)$ – абсолютная магнитная проницаемость.

По мере увеличения частоты f , электрической проводимости σ и магнитной проницаемости уменьшается глубина проникновения электромагнитного поля. Фактически высокочастотные электромагнитные поля распространяются в тонком поверхностном слое, а в глубине ферромагнетика они пренебрежимо малы. Это явление носит название скин-эффекта. Вследствие этого при намагничивании переменным магнитным полем не удастся обнаружить подповерхностные дефекты (глубже 2-4 мм), которые уверенно выявляются при работе в постоянном магнитном поле. Переменное магнитное поле обычно создают с помощью катушек (соленоидов), питаемых переменным током.

Обнаружение дефектов при МНК. Магнитный поток, распространяясь по изделию и встречая на своем пути препятствие в виде поверхностного дефекта, огибает его, так как магнитная проницаемость дефекта значительно ниже (в тысячи раз) магнитной проницаемости основного металла. Часть магнитных силовых линий обрывается на одной грани дефекта и снова начинается на другой (рис. 5, а). Один конец каждой линии можно рассматривать как некоторый положительный магнитный заряд, а другой конец – как отрицательный магнитный заряд. Каждый магнитный заряд создает магнитное поле, направленное из него как из центра. Суммарное поле магнитных зарядов H_d называют полем дефекта. Поле H_d имеет сосредоточенный характер, поэтому результирующее поле, состоящее из внешнего намагничивающего поля H_0 и поля дефекта H_d , становится неоднородным.

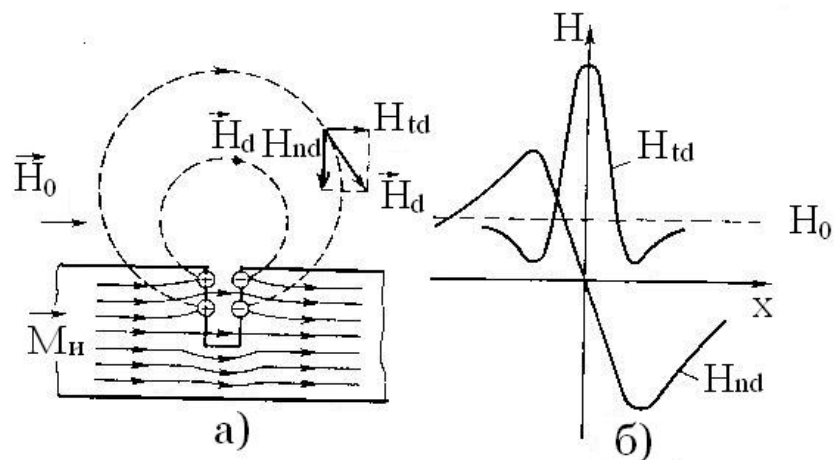


Рис. 5. Распределение намагниченности \dot{M}_n в ферромагнитном изделии и поля рассеяния \dot{H}_d над поверхностным дефектом (а), а также топография (б) тангенциальной H_{td} и нормальной H_{nd} составляющих напряженности поля дефекта

Амплитудные значения составляющих поля дефектов зависят от размеров и ориентации дефектов по отношению к внешнему полю, от соотношения проницаемостей среды и дефекта, от расстояния до точки наблюдения. Чем больше размеры дефекта и ближе к нему точка наблюдения, тем больше различие проницаемостей, тем больше амплитудные значения составляющих полей дефектов.

Если вектор намагничивающего поля направлен перпендикулярно плоскости дефекта, поле дефекта совпадает с внешним полем по направлению и имеет максимальное значение. В противном случае поле H_d ориентируется в направлении нормали к стенкам трещины, а интенсивность его быстро убывает с увеличением угла между нормалью и направлением намагничивания. Заметим, что магнитное поле рассеяния возникает не только над дефектом, но и над любыми локальными изменениями однородности магнитных свойств.

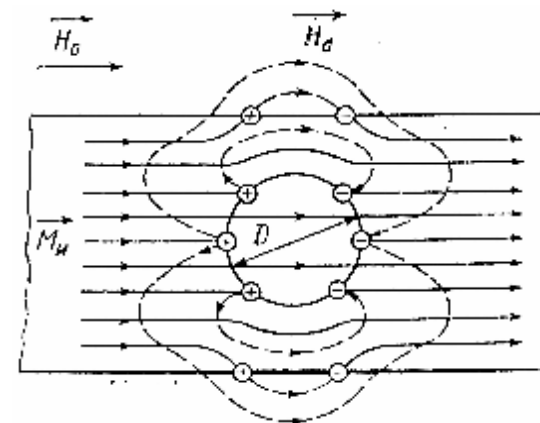


Рис. 6. Распределение намагниченности в ферромагнитном изделии и поля рассеяния над внутренним дефектом

На рис. 6 показано поле цилиндрического отверстия диаметром D как модель внутреннего дефекта. В отличие от поля поверхностного дефекта поле рассеяния становится заметным только при превышении некоторого порогового значения H_0 , тем большего, чем глубже расположен дефект. Амплитудное значение поля дефекта определяется режимом намагничивания (величиной H_0), размерами дефекта и глубиной залегания. При неизменной глубине залегания отверстия поле меняется в слабых магнитных полях обратно пропорционально квадрату диаметра D и обратно пропорционально D в сильных полях. В переменном магнитном поле дефекты сплошности среды вызывают локальное изменение вектора напряженности магнитного поля H , в первом приближении аналогичное рассмотренному выше для постоянного магнитного поля. Однако из-за скин-эффекта информация может быть получена только о дефектах, залегающих сравнительно неглубоко.

Приложение Ж

Описание и технические характеристики некоторых современных приборов магнитного контроля

Устройство намагничивающее УНМ-300/2000. Назначение: намагничивающее устройство для магнитопорошкового контроля. Описание: устройство намагничивающее изготавливается в двух исполнениях в зависимости от питающей сети: УНМ-300-2000 – для питания от сети переменного тока; УНМ-300-2000-01 – для питания от сети переменного тока и от сети постоянного тока напряжением 27В.

Технические характеристики

Параметр	Ед. изм.	Значение
Максимальный ток нагружения на петлю кабеля сечением 10 мм и длиной 6 м	А	2000
Порог чувствительности (ширина, глубина, протяженность поверхностного дефекта на стандартном образце с параметром шероховатости 1,6 мкм)	мм	0,001x0,3x1,0
Длительность процесса размагничивания	сек	20+5
Габариты преобразователя	мм	500x280x180
Масса дефектоскопа без принадлежностей	кг	70
Масса принадлежностей	кг	30
Температура окружающего воздуха	°С	+10...+40

Магнитные клещи (магнитный дефектоскоп) BS-100S Parker. Назначение: легкий переносной электромагнит с регулируемыми полюсами, позволяющий создавать магнитное поле на поверхностях любых ферромагнитных материалов при выполнении магнитопорошковой дефектоскопии в судостроительной, машиностроительной, химической, газовой, нефтяной, аэрокосмической, металлургической и многих других отраслях промышленности. Расстояние между полюсами может изменяться от 0 до 305 мм.

Габариты 220x185x55 мм. Рабочее напряжение 220-230 В, частота 50-60 Гц.

Аппликатор для нанесения магнитного порошка Parker PB5. Назначение: нанесение магнитного порошка на вертикальные поверхности, поверхности с затрудненным доступом с возможностью регулировки подачи порошка.

Технические характеристики

Конструкция	Металлический танк для суспензии емкостью 2,5 л и алюминиевый пистолет – распылитель
Напряжение питания	220 В, 50 Гц
Ток	1А
Напряжение на выходе	12 В, переменное
Длина шланга	4 м
Габариты, мм	229x286x149

Дефектоскоп МД-12ПШ. Назначение: неразрушающий контроль магнитопорошковым методом. Обнаружение поверхностных поперечных трещин в шейках и предступичных частей осей вагонных колёсных пар.

Технические характеристики

Параметр	Ед. изм.	Значение
Диаметр рабочего отверстия	мм	200
Номинальный ток, не менее	А	45
Питание от сети переменного тока	В	220±10%
Частота сети	Гц	50
Напряженность магнитного поля, не менее	А/м	18·10 ³
Условия эксплуатации (климатические, механические)	климатическое УХЛ4.2; изделие ГСП обыкновенного исполнения	
Габариты: блок управления намагничивающее устройство	мм	275x520x320 508x76x330
Масса: блок управления намагничивающее устройство	кг	59 9

Дефектоскоп ПМД-70. Назначение: для выявления поверхностных и подповерхностных дефектов в изделиях из ферромагнитных материалов с относительной максимальной магнитной проницаемостью не менее 40 магнитопорошковым или магнитолюминесцентным методом. Дефектоскоп позволяет контролировать различные по форме детали, сварные швы, внутренние поверхности отверстий путем намагничивания отдельных контролируемых участков или изделия в целом циркулярным или продольным полем, создаваемым с помощью набора намагничивающих устройств, питаемых импульсами тока (электроконтакты, гибкий кабель), а также постоянным током (электромагнит, соленоид). Дефекто-

скоп обеспечивает размагничивание деталей после контроля. Документирование результатов контроля может быть обеспечено изготовлением магнитограммы рисунка дефектов посредством снятия отпечатка рисунка на полиэтиленовой липкой ленте ГОСТ 20477-86 или аналогичного материала, а также фотографированием.

Технические характеристики

Параметр	Ед. изм.	Значение
Напряженность магнитного поля электромагнита	А/м	0...16000
Напряженность магнитного поля соленоида	А/м	0...16000
Амплитуда тока в импульсе	А	1000
Питание от сети переменного тока частотой 50 Гц	В	220
Питание от аккумуляторной батареи	В	24
Потребляемая мощность	Вт	250
Габариты	мм	660x500x260
Масса дефектоскопа без принадлежностей	кг	4830
Температура окружающего воздуха	°С	30...+50

Магнитный дефектоскоп универсальный 9-344.00.00.00.

Область применения: для выявления поверхностных дефектов по ГОСТ 21105-85 в деталях из ферромагнитных сплавов, предусмотренных техническими требованиями конструкторской документации к магнитопорошковой дефектоскопии. Габариты проверяемых деталей определены в технических характеристиках дефектоскопа.

Технические характеристики

Параметр	Ед. изм.	Значение
Габариты	м	2,2x0,8x1,6
Масса	кг	350
Потребляемая мощность	кВт	3
Максимальные габариты проверяемых деталей: длина, ширина, высота	м	0,8; 0,2; 0,1

Магнитная дефектоскопия деталей проводится в следующем порядке: деталь укладывается на направляющие, pedalю включается намагничивание. Намагниченную деталь поливают магнитной суспензией или посыпают магнитным порошком с люминесцентным составом, который равномерно распределяется по поверхности детали, а в местах трещин и других дефектов собирается в виде четких полосок, которые хорошо видны визуально или с применением ультрафиолетового освещения.

Дефектоскоп-градиентометр феррозондовый ДФ-201.1А.

Описание: микропроцессорный дефектоскоп. Предназначен для выявления дефектов, измерения напряженности и градиента напряженности магнитного поля. Имеет малогабаритные феррозондовые преобразователи с боковым выводом кабелей, жидкокристаллический дисплей, звуковую и световую сигнализацию о наличии дефекта.

Для удобства работы дополнительный индикатор дефекта размещен в корпусе преобразователя градиентометра. На дисплее отображаются: измеряемое и пороговое значения градиента и напряженности магнитного поля, текущее время, напряжение аккумуляторной батареи.

При работе в условиях пониженной освещенности предусмотрена подсветка дисплея. С клавиатуры вводятся: дата, время, номер и тип детали, личный номер дефектоскописта, параметры и тип выявленного дефекта. В памяти дефектоскопа может храниться информация о 400 проконтролированных деталях. Занесенные в память дефектоскопа данные могут быть переданы в компьютер, где на их основе формируется протокол контроля.

Питание – от аккумуляторной батареи большой емкости, которая автоматически отключается при разрядке. Одного заряда батареи хватает на 30 ч непрерывной работы. Прибор работоспособен при температуре от минус 10 до плюс 40°С. В комплект поставки входят программное обеспечение и жгут для передачи данных на компьютер. Основное применение – контроль литых деталей и сварных соединений подвижного состава.

Технические характеристики

Параметр	Ед. изм.	Значение
Предел измерений напряженности поля	А/м	±(30–3000)
Диапазон измерений градиента	А/м ²	±(1000–200 000)
Класс точности		10/0,01
Условные уровни чувствительности ГОСТ 21104		А,В,Д
Номинальная емкость аккумуляторной батареи	А·ч	0,86
Номинальное напряжение питания	В	9,6
Потребляемый ток	мА	не более 30
Габариты	мм	не более 220x110x60
Масса в чехле	кг	не более 1,1

Коэрцитиметр импульсный микропроцессорный “КИМ-2” (экспериментальный образец). Разработчик прибора филиал ФНПЦ «Прибор». Описание: микропроцессорный коэрцитиметр малого размера и веса, отличающийся удобством в работе и простотой в обслуживании. Коэрцитиметр предназначен для неразрушающего контроля качества термической, термомеханической или химикотермической обработок, а также определения твердости и механических свойств деталей из ферромагнитных материалов при наличии корреляционной связи между контролируемым и измеряемым параметрами. Прибор может быть использован для разбраковки по маркам стали и контроля поверхностных слоев ферромагнитных материалов. Прибор представляет из себя электронный блок с накладным преобразователем в виде приставного электромагнита со съемными полюсными наконечниками и со встроенным в его магнитную цепь датчиком Холла. Размер контактной поверхности преобразователя: толщина полюса 5 мм; ширина полюса 15 мм; межполюсное расстояние 30 мм. Принцип работы прибора состоит в намагничивании контролируемого участка детали накладным преобразователем и последующем размагничивании этого участка нарастающим полем и фиксации напряженности поля, соответствующей коэрцитивной силе, или в

измерении амплитуды сигнала с датчика Холла, соответствующей остаточной магнитной индукции, после размагничивания предварительно заданным током.

Режимы измерения: измерение коэрцитивной силы; измерение остаточной магнитной индукции с различным размагничиванием; измерение остаточной намагниченности детали.

Система намагничивания: амплитуда импульса намагничивания – 250 В, количество импульсов намагничивания – 3. Система размагничивания: диапазон изменения тока размагничивания – 0-1000 мА, шаг изменения тока размагничивания – 1 мА. Диапазон измерения коэрцитивной силы 150-5000 А/м. Время измерения не более 10 сек. Питание 8 элементов А-316 или аккумуляторы, блок питания 9-2 В, 1А. Рабочий диапазон температур +5-50 °С. Габариты: электронный блок – 220 x 120 x 150 мм, преобразователь – 45 x 70 x 75 мм. Масса 2 кг.

ИНТРОС – двухканальный магнитный дефектоскоп стальных канатов компании Интрон Плюс. Описание: измеряет вызванную износом относительную потерю сечения канатов круглого сечения, плоских и резинотросовых уравнивающих канатов, обнаруживает наружные и внутренние локальные дефекты в виде обрыва проволок и пятен коррозии.

ИНТРОС обеспечивает два режима работы: оперативный, с индикацией на дисплее и самописце текущих значений потери сечения и наличия локальных дефектов, и режим запоминания и передачи данных в компьютер по окончании контроля с последующей обработкой и представлением отчета под управлением программы Wintros.

Диапазон измерения потери сечения каната по металлу, %: -0 -30. Температура окружающей среды, °С: -10 ... +40. Питание: 3 аккумулятора типа АА. Исполнение: общее или рудничное взрывозащищенное. Масса и размеры электронного блока: 0,8 кг, 230x85x35 мм.

Технические характеристики

Спецификация	Тип магнитной головки						
	МГ 6 - 24	МГ 20 - 40	МГ 24 - 64	МГ 40 - 64	МГ 124	МГ 233	МГ 233Р
Размеры канатов, (диаметр) мм	6-24	20-40	24 - 64	40 - 64	плоские (72-124) x11,5	плоские (124-233) x38	резинотросовая
Масса, кг	3	8	15	15	9	23	25
Размеры, мм	235x230 x64	330x205 x190	330x235 x190	330x235 x190	285x220 x225	300x152 x325	300x152 x325
Погрешность измерения потери сечения, %	2	1	1	1	2	2	2
Порог чувствительности к обрыву проволок, %	1	1	1	0,5	-	-	-
Скорость контроля, м/с	0 - 1	0 - 2	0 - 2	0 - 2	0 - 1	0 - 1	0 - 1
Объем внутренней памяти (длина контролируемого каната), м	810 - 2000	2000 - 8000					

Портативный магнитный дефектоскоп DA-750.

Назначение: портативный магнитный дефектоскоп Parker DA-750 обеспечивает эффективный контроль больших поверхностей. Выбор размера контролируемого поля зависит от величины тока и от места контакта кабелей. Выходной ток варьируется от 0,1А до максимума с помощью переключателя на передней панели и контролируется на стрелочном амперметре. Вообще выходной ток определяется размером и длиной кабеля. Магнитное поле определяет лучшую чувствительность для обнаружения поверхностных

дефектов. Не требует размагничивания. Магнитное поле постоянного тока обеспечивает наилучшее обнаружение как поверхностных, так и подповерхностных дефектов.

Технические характеристики

Параметр	Ед. изм.	Значение
Габариты: длина; ширина; высота	см	44,5; 23; 19,8
Питание: напряжение частота	В	230
	Гц	50/60
Максимальный выход при использовании двух кабелей	А	750

Описание и технические характеристики некоторых современных приборов ТВК

Дефектоскоп вихретоковый ВД-87НСТ. Назначение: служит для обнаружения поверхностных и подповерхностных дефектов в изделиях из ферромагнитных и немагнитных сталей и сплавов. Применяется также для сортировки магнитных и немагнитных материалов на соответствие заданной марке. В основу работы дефектоскопа положен метод регистрации изменений электромагнитного поля вихревых токов, обусловленных дефектом и электрофизическими свойствами объекта контроля. В дефектоскопе предусмотрены: потенциальный выход для передачи информации на внешние устройства регистрации; режим автодиагностики; устройство сигнализации о дефекте; режим запоминания индикации при обнаружении дефекта; автоматическая компенсация начального сигнала, обусловленного электромагнитными свойствами контролируемого объекта.

Технические характеристики

Параметр	Ед. изм.	Значение
Минимальная толщина контролируемых изделий	мм	0,5
Максимальная толщина контролируемых изделий	мм	6,0
Порог чувствительности (глубина и ширина дефекта): к поверхностным дефектам к подповерхностным дефектам	мм	0,2x0,1 0,3x0,3
Питание: от сети переменного тока частотой 50 Гц от источника постоянного тока	В	220 27
Время непрерывной работы	час	16
Габариты	мм	170x270x350
Масса	кг	8,9
Температура окружающего воздуха	°С	+ 5 ... + 50

Дефектоскоп вихретоковый ВД-89НП. Назначение: поиск, обнаружение и оценка глубины поверхностных трещин на изделиях различной формы из ферромагнитных и немагнитных металлов и сплавов – трубах, отливках, деталях машин



Рис.1. Внешний вид прибора ВД-89НП

Принцип действия: регистрация составляющих комплексного сопротивления первичного преобразователя, выделение информации о наличии и глубине трещины. Особенности: высокая разрешающая способность; оценка глубины трещин без снятия покрытия; память данных; связь с персональным компьютером; автономность; компактность.

Технические характеристики

Параметр	Значение
Индикация результата измерений	цифровая или цифровая + + графическая
Индикатор	ЖК – дисплей с подсветкой
Электропитание	от 3 элементов типа АА
Потребляемый ток, мА	
- при выключенной подсветке	40
- при включенной подсветке	80
Объем памяти для запоминания результатов	7500
Связь с компьютером по ИК-порту	да
Габариты, мм	126 x 65 x 30
Масса, кг	0,4
Радиус кривизны поверхности, мм	>5
Длина, мм	10
Глубина, мм	0,1

Дефектоскоп вихретоковый ВД-113.5. Аналоговый прибор. Назначение: работа в полевых условиях (пункты технического обслуживания, магистральные газо- и нефтепроводы и т.п.). Выявляет поверхностные трещины шириной более 2 мкм, глубиной более 0,1 мм и длиной более 3 мм в изделиях, выполненных из любых металлов и сплавов с радиусом положительной и отрицательной крутизны более 100 мм.

Технические характеристики

Параметр	Значение
Питание от аккумуляторной батареи, В	8,5–13,0
Ток потребления, мА	не более 50
Номинальная емкость аккумуляторной батареи, А·ч	не менее 0,86
Время непрерывной работы, ч	не менее 12
Максимальная шероховатость контролируемой поверхности R_z	320 мкм
Габариты, мм	не более 180x135x100
Масса прибора с двумя преобразователями, кг	не более 1,3
Температура окружающего воздуха	-30 ... +50°C

В дефектоскопе применен вихретоковый преобразователь роторного типа. Благодаря этому в процессе контроля можно наклонять преобразователь по отношению к нормальному положению на угол до 10° и отрывать от поверхности на расстояние до 1 мм; дефектоскоп прост в применении и не требует высокой квалификации дефектоскописта. Для настройки дефектоскопа используется СОП, содержащий пять искусственных дефектов. Дефектоскоп имеет шестнадцать основных уровней чувствительности. Кроме того, предусмотрена возможность предварительной установки и запоминания четырех дополнительных уровней для контроля различных деталей. Поставляется комплект насадок, предназначенных для точной установки преобразователя на цилиндрическую поверхность контролируемых деталей, радиус кривизны которых менее 100 мм. На объектах с повышенным уровнем шума выявление дефектов дублируется звуковым сигналом в наушнике.

Вихретоковый дефектоскоп для ручного контроля PHASEC 2200. Назначение: контроль клепаных и сварных соединений, отверстий, мест локальной коррозии, поверхностных и подповерхностных трещин. Описание: малогабаритный процессорный дефектоскоп с возможностью 2-частотного метода контроля, характеризуется широким ассортиментом динамических (вращающихся) и статических датчиков, возможностью измерения электропроводности и измерения толщины стенки и покрытий, современными методами обработки сигнала (например, автоматическое смещение сигналов, компенсация зазора и балансировки датчика). Рабочие частоты от 60 Гц до 6 МГц с соотношением $F1|F2$ от 10:1 до 1:10; регулировка усиления от 0 до 90 дБ. Измерение электропроводности от 0,4 до 64 МСм/м; толщины покрытий до 1,25 мм.



Рис. 2. Внешний вид прибора PHASEC 2200

Вихретоковый дефектоскоп «InSite-НТ» компании «Zetec». Назначение: тестирование деталей, контроль твердости по Роквеллу с точностью ± 1 со скоростью, не снижающей производительность технологических линий. Кроме того, прибор проверяет глубину цементации и состав смеси.

Имеются версии прибора «InSite-НТ» с 2, 4, и 8 катушками. Модульная конструкция облегчает поиск и устранение неисправностей. Прибор помещён в прочный металлический корпус и идеально подходит для работы в жёстких производственных условиях. В режиме многоточечного тестирования при помощи одного прибора «InSite-НТ» можно одновременно контролировать несколько линий. Прибор легко интегрируется в новые или существующие технологические линии в качестве элемента устройств сортировки и индикаторов наличия лакокрасочного покрытия. Для установки полей допуска и качества используется управляемый в режиме меню дисплей. Прибор анализирует формы вихретоковых сигналов для всех деталей и производит разбраковку деталей. Имеются датчики для контроля труб, прутков и проволоки в процессе производства.



Рис. 3. Внешний вид прибора «InSite-НТ»

Прибор вихретокового контроля поверхностных дефектов PVK-K2. Назначение: для вихретокового контроля дефектов шлифованных поверхностей вращения, в частности, дорожек качения подшипников. Типы контролируемых дефектов: поверхностные трещины, прижоги (в т.ч. кольцевые), мягкие пятна и другие неоднородности материала.

Прибор имеет сертификат Госстандарта России. Предусмотрена система управления в ручном и автоматическом режимах.

В качестве вихретокового датчика в приборе используется катушка с ферритовым сердечником.

Прибор имеет настольное исполнение. Основные технические характеристики: габариты сканирующего устройства – 500x600x850 мм; габариты электронного блока – 450x450x300 мм; габариты контролируемых деталей: наибольший диаметр детали – 350 мм, наибольшая высота детали – 140 мм, минимальный диаметр внутренней поверхности – 25 мм; питание прибора – от сети 220 В, 50 Гц (с заземляющим проводом); потребляемая мощность – не более 0,5 кВт.



Рис. 4. Внешний вид прибора PVK-K2

Возможна поставка размерных модификаций прибора, отличающихся диапазоном габаритов контролируемых деталей. Дополнительно может быть поставлен набор искусственных образцов дефектов поверхности.

Для анализа результат представляется на экране в виде развертки поверхности, на которой цветом выделены различные типы дефектов, а для интересующего сечения даны подробные графики сигналов. Частота вращения гнезда с деталью – до 3 об/с.

Сканирующий механизм позволяет контролировать наружные и внутренние поверхности детали, контролировать различные

поверхности, в т.ч. фасонные, без механической переналадки. Математическая обработка результатов сканирования, включающая фильтрацию верхних и нижних частот, сглаживание и нелинейное преобразование, обеспечивает получение подробной информации о типе, величине и положении дефектов, а также получение дополнительной информации о неравномерности свойств материала. Возможно автоматическое принятие решения о годности детали.

Ферритометр магнитоиндукционный МФ-51НЦ.

Назначение: служит для измерения содержания ферритной (альфа) фазы в металле швов, наплавляемых антикоррозионных покрытиях, заготовках, в деталях и готовых изделиях из коррозионно-стойких нержавеющей хромоникелевых сталей аустенитного и аустенитно-ферритного класса. Может быть использован для определения качества сварки конструкций из нержавеющей сталей. Снабжен энергонезависимой памятью, а также функциями статистической обработки результатов измерений и их документирования путем передачи по инфракрасному порту на внешний компьютер. Отображает на индикаторе минимум и максимум из текущей серии последних измерений.



Рис. 5. Внешний вид ферритометра магнитоиндукционного МФ-51НЦ

Параметр	Единицы измерения	Значение
Диапазон измерения	%	0,1 -60
Погрешность измерения	%	5
Габариты электронного блока	мм	45/100/180
Масса электронного блока	кг	0,3

Ионизирующие излучения

В РК используются следующие виды ионизирующих излучений:

- рентгеновское тормозное;
- тормозное излучение ускорителей электронов;
- рентгеновское характеристическое;
- г-излучение;
- немонэнергетическое в-излучение радиоактивных изотопов;
- монэнергетическое в-излучение (выводимое из ускорителей);
- б-излучение;
- поток протонов;
- поток позитронов.

По своим свойствам излучения можно разделить на фотонное и корпускулярное. Рентгеновское, г-излучение и тормозное излучение ускорителей электронов – по своей природе высокочастотные электромагнитные волны, распространяющиеся в вакууме со скоростью $2,998 \cdot 10^8$ м/с (скорость света); б-излучение – поток ядер гелия; в-излучение – поток нейтронов или позитронов, нейтронное (протонное) излучение – потоки нейтронов (протонов), возникающих при ядерных реакциях.

Ионизирующее электромагнитное излучение называют фотонным, а излучение в виде потока заряженных частиц или нейтронов – корпускулярным.

Некоторые свойства ионизирующих излучений. 1. Фотонное излучение, потоки заряженных частиц и нейтронов при взаимодействии с веществом ионизируют его атомы и молекулы, т.е. под действием этих излучений в веществе образуются положительные и отрицательные ионы и свободные электроны. Эти излучения называют ионизирующими (ГОСТ 15484). Ионизирующие излучения широко применяются в дозиметрических приборах и радиометрических дефектоскопах. Ионизирующие излучения оказы-

вают биологическое действие, т.е. ионизируют вещества, из которых состоят клетки живых организмов. Это действие приблизительно равно поглощённой дозе излучения. При значительной дозе облучения всего человека может наступить различной степени лучевое заболевание. Существуют различные способы защиты от облучения, позволяющие длительно работать с источниками ионизирующих излучений без вреда для здоровья.

2. Благодаря очень высокой энергии ионизирующие излучения способны проникать через слои веществ различной толщины. Наибольшей проникающей способностью обладают нейтроны, рентгеновское и γ -излучение; наименьшей – β -частицы.

3. Ионизирующие излучения вызывают люминесценцию некоторых веществ (так называемых люминофоров, или сцинтилляторов). На этом свойстве основано действие люминесцентных детекторов излучений для обнаружения и измерения интенсивности излучений.

4. Ионизирующее излучение оказывает действие на галогенидное серебро эмульсии рентгеновской плёнки, проявляющееся в почернении её после химической обработки. Степень почернения зависит от интенсивности излучения.

5. Ионизирующие излучения не воспринимаются ни глазом, ни другими органами чувств человека.

Немного о терминах. Характеристическое излучение испускается возбуждёнными атомами при их переходе в основное или менее возбуждённое состояние. Если в атоме из внутренних оболочек выбиты электроны при бомбардировке атома заряженными частицами, электроны с внешних оболочек переходят на освободившиеся внутренние; при этом освобождается порция электромагнитной энергии ($h\nu$), называемой квантом или фотоном:

$$E_1 - E_2 = E = h\nu,$$

где E_1, E_2 – уровни энергий электронных оболочек, ν – частота излучений, $h = 6,62 \cdot 10^{-34}$ Дж · с – константа Планка. Чем больше разница $E_1 - E_2$, тем больше частота излучения и его энергия.

Энергетический спектр характеристического излучения имеет дискретный характер, т.е. состоит из так называемых K, L и т.д. линий, соответствующих переходу электронов с внешней оболочки на K, L и т.д. уровни оболочки (рис. 1).

Каждому химическому элементу свойственно своё характеристическое излучение. Энергия этого излучения возрастает при возрастании атомного номера элемента Z. В основе рентгено-спектрального анализа материалов лежит учет этого явления.

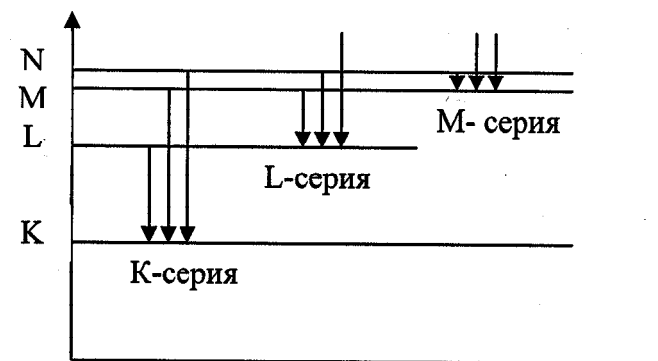


Рис.1. Характеристическое излучение

Тормозное излучение возникает при прохождении электрона через поле атома или ядра, которым он тормозится. Чтобы электрон мог пройти вблизи ядра материала мишени, его энергия должна быть не менее 10^5 эВ.

Движущийся с ускорением (замедлением) электрон в соответствии с законами электродинамики испускает кванты излучения различной энергии, при этом возникает непрерывный энергетический спектр.

Кванты рентгеновского излучения имеют свойства частиц (фотоэффект, рассеяние) и волновые свойства (преломление, интерференция, дифракция). Длина волны любого электромагнитного излучения связана с частотой $\lambda = \frac{c}{\nu}$, поэтому можно записать $E = \frac{hc}{\lambda}$.

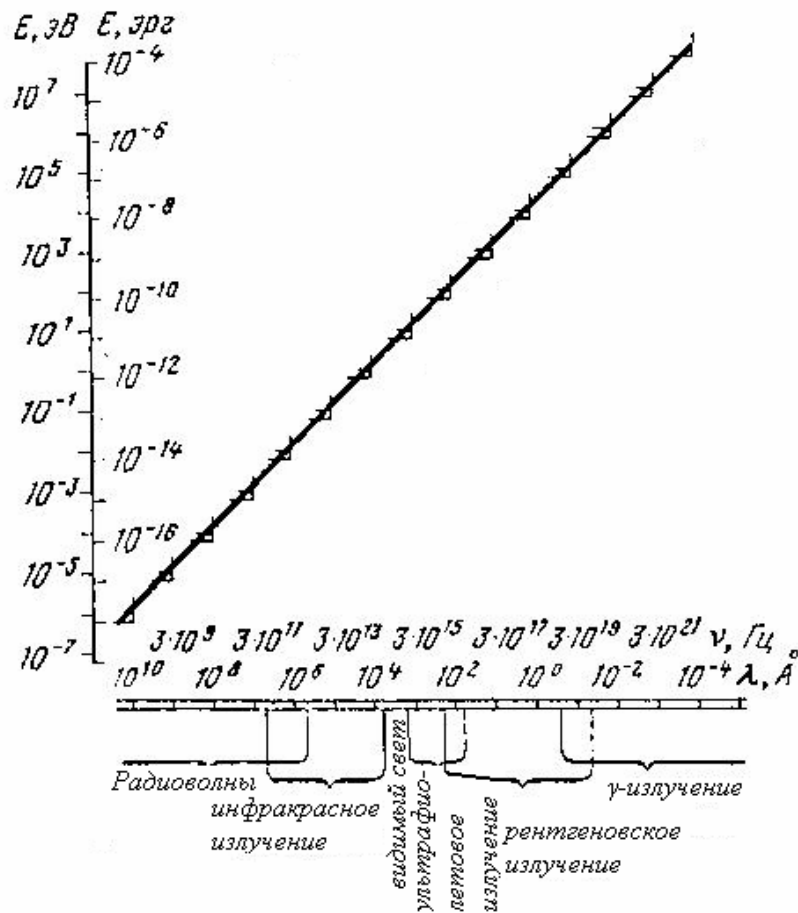


Рис. 2. Шкала электромагнитных излучений и номограмма определения энергии излучения по его частоте (длине волны)

На рис. 2 приведена номограмма определения энергии электромагнитного излучения по частоте (длине волны). Из рисунка видно, что имеется некоторое перекрытие интервалов длин волн различных видов излучения.

б, в, г-излучения возникают при радиоактивном распаде естественных или искусственных изотопов.

При альфа-распаде ядра изотопов испускают ядра гелия. б – распад характерен для естественных изотопов с большим значением Z (Ra – радий, Po – полоний, U – уран и т.п.).

При в-распаде один из нейтронов ядра превращается в протон, при этом испускаются две новые частицы – электрон и антинейтрино. При этом может возникать рентгеновское тормозное излучение вследствие торможения быстрых в-частиц в материале изотопа. в-распад характерен для многих естественных и искусственных изотопов.

Дочерние радиоактивные ядра, образующиеся при б- и в-распадах, могут находиться в возбужденном состоянии; при их переходе в основное состояние испускаются один или несколько г-квантов. Например, при в-распаде ядер изотопов ^{60}Co испускается два г-кванта с энергией 1,17 и 1,33 МэВ.

Позитронный распад наблюдается у некоторых искусственных радиоактивных изотопов. Один протон превращается в нейтрон, причём испускается один позитрон и нейтрино. Позитрон недолговечен, он соединяется с электроном окружающего вещества, при этом образуются два кванта энергии (это так называемая аннигиляция). Спектр энергии позитронов непрерывный.

Электронный захват – поглощение ядром орбитального электрона из ближайшей к ядру К-оболочки (К-захват). При этом один из протонов ядра превращается в нейтрон, и заряд ядра уменьшается на единицу. На место электрона, поглощённого ядром, переходят электроны с более удалённых орбит, при этом возникает характеристическое рентгеновское излучение (дискретный спектр).

Нейтронное излучение – поток нейтральных частиц (нейтронов), обладающих большой проникающей способностью. В зависимости от энергии нейтроны подразделяют на тепловые (медленные) и быстрые. Тепловые нейтроны хорошо поглощаются такими веществами, как бор и кадмий. Быстрые нейтроны замедляются водородом и водородосодержащими веществами.

Ионизирующие излучения описываются с помощью единой системы понятий, используемых в НМК.

Энергетический спектр излучения представляет собой распределение фотонов по энергии. Спектр может быть дискретным

(γ -излучение) и непрерывным (тормозное рентгеновское излучение, β и v -частицы, нейтроны).

Прохождение излучения в материале обычно рассматривается отдельно для узкого и широкого пучков. Понятие узкого и широкого пучка определяется в зависимости от соотношения между прямым и рассеянным потоками излучения. В узком пучке рассеянные фотоны не регистрируются детектором. Для реализации узкого пучка необходимо коллимировать источник и детектор. При этом число фотонов, регистрируемых за время ϕ ,

$$N_n = N_1 \exp(-\mu \mathbf{l}) = N_1 \exp(-\mu_m \rho_n),$$

где N_1 – плотность потока фотонов, прошедшего контролируемое изделие, $N_1 = S \phi \mathcal{E} N_0$, S – площадь входного окна детектора, \mathcal{E} – эффективность регистрации, N_0 – плотность потока фотонов, падающего на детектор при отсутствии КО; \mathbf{l} – толщина материала, μ_m – массовый коэффициент ослабления, ρ_n – единица поверхностной плотности, $\rho_n = \rho \mathbf{l}$.

Коэффициенты ослабления зависят от вида излучения и энергии фотонов. Линейный коэффициент ослабления определяет число событий на единицу длины, приводящих к уменьшению энергии пучка на один фотон. Величина m^{-1} называется длиной свободного пробега. Массовый коэффициент ослабления определяет среднее число событий на пути \mathbf{l} , приводящих к уменьшению количества фотонов в пучке, и характеризуется дифференциальным уравнением $dN = N_n \mu d\mathbf{l}$.

Широким пучком излучения называется такой, при котором рассеянные фотоны регистрируются детектором вместе с пучком прямого излучения. Тогда число фотонов, регистрируемое за время ϕ ,

$$N = N_n + N_p = N_1 \exp(-\mu \mathbf{l}) B,$$

где N_p – число рассеянных фотонов, регистрируемых за время ϕ ; B – фактор накопления, описывающий вклад рассеянных фотонов при регистрации излучения, прошедшего через КО, $B = 1 + N_p / N_n$

(считается, что N монотонно возрастает с увеличением толщины просвечиваемого материала).

Узкие пучки в основном используют в радиометрии, а широкие – в радиографии. Применение узкого пучка в радиографии позволяет повысить качество радиографического изображения.

Приложение К

Описание и технические характеристики некоторых современных приборов радиационного контроля

Аппарат рентгеновский импульсный наносекундный автономный типа АРИНА. Назначение: служит для рентгеноскопии деталей, узлов и конструкций в труднодоступных местах. Удобен для работы в полевых условиях. Используется для контроля сварных соединений труб газо- и нефтепроводов, на трубосварочных базах, строительных площадках, стапелях и в цехах промышленных предприятий. Аппарат не требует предварительного прогрева и готов к работе немедленно после включения. Работает в любых климатических условиях. Широкая диаграмма направленности излучения обеспечивает возможность как направленного, так и панорамного просвечивания.

Описание: АРИНА включает в себя портативный импульсный генератор высокого напряжения и взрывоэмиссионную рентгеновскую трубку. Конструктивно аппарат выполнен в виде двух портативных блоков, которые легко транспортируются силами одного оператора. Блоки соединяются высоковольтным кабелем, длина которого (20 м) достаточна для обеспечения радиационной безопасности оператора в полевых условиях без применения средств защиты. Принцип действия аппарата основан на получении импульсов рентгеновского излучения под действием высоковольтных наносекундных импульсов. Аппарат имеет две модификации: АРИНА-01 (состоит из рентгеновского блока и пульта управления) и АРИНА-02 (состоит из рентгеновского блока и двух пультов управления).

Технические характеристики

Толщина стали, доступная для рентгенографирования, составляет 25 мм с применением флюоресцентных экранов. Амплитуда напряжения на рентгеновской трубке 150 кВ. Экспозиционная доза рентгеновского излучения за 100 с на расстоянии 0,5 м от анода рентгеновской трубки 600 мр. Диаметр эффективного фокусного пятна 2...3 мм. Диапазон экспозиций 10...400 с.

Частота следования импульсов 8 Гц. Питание – от сети переменного тока: напряжение 220 В, частота 50 Гц (АРИНА-01 и АРИНА-02); от аккумуляторной батареи напряжением 24 В (АРИНА-02). Мощность, потребляемая от сети переменного тока, 200 Вт. Габариты: рентгеновского блока – 460x125x180 мм; пульта управления – 300x225x120 мм. Масса каждого блока соответственно по 6 кг. Вероятность безотказной работы в течение 1200 ч не менее 0,9. Условия эксплуатации: температура окружающей среды – 40...+50°C, относительная влажность 100%.

Рентгенотелевизионная флуороскопическая система типа “ШМЕЛЬ-МОБИЛ”. Назначение: рентгеновский контроль крупногабаритных объектов в нестационарных условиях. Описание: представляет собой простую в эксплуатации и обслуживании систему. В основе системы лежат последние технологические и научные достижения в области высоковольтной импульсной техники, компьютерных технологий, средств улучшения изображений и регистрации оптических изображений. Оригинальные конструктивные и технические решения обеспечивают работоспособность системы в широком диапазоне температур. Разворачивание системы в рабочее положение занимает не более минуты. Автономное питание обеспечивает непрерывную работу системы в течение часа. При работе от внешнего источника питания (сеть 220 В или аккумулятор 12 В) время не ограничено. Возможность запоминания изображений позволяет создавать базы данных для дальнейшего использования. Система обеспечивает запоминание более 1000 изображений. Управляющий контроллер системы соединяется с компьютерной сетью, что дает возможность проводить при необходимости дальнейшую обработку изображений, включение их в отчет, распечатку и т.п. Рентгенотелевизионная система состоит из модуля управления и обработки рентгеновских изображений, приемного устройства и рентгеновского аппарата.

Технические характеристики

Блок управления. Экран 9'. Разрешающая способность 800x600. Время получения изображения 4 с. Увеличение масштаба девять зон с двухкратным увеличением. Запоминание более 1000 изображений. Возможность работы в компьютерной сети. Питание от сети

переменного тока напряжением 220 В, частотой 50 Гц. Габариты 360x275x330 мм. Масса 12,5 кг.

Приемное устройство. Зона обзора 360x480 мм (возможно изменение по специальному заказу). Видеокамера – ПЗС-камера с автоматической регулировкой чувствительности. Матрица 753x582. Горизонтальная разрешающая способность 570 строк. Питание от блока управления напряжением 220 В.

Рентгеновский аппарат. Импульсный рентгеновский аппарат “Шмель-90”. Напряжение на трубке 90 кВ. Средний ток 0,3 мА. Питание от встроенного аккумулятора с возможностью непрерывной подзарядки от 220 В.

Рентгеновский и бетатронный интроскопы. Назначение: служат для контроля качества сварных соединений трубопроводов, сосудов высокого давления, различных металлических и железобетонных конструкций в полевых и цеховых условиях.

Описание: принцип действия интроскопов основан на использовании излучения бетатронов, рентгеновских аппаратов или изотопных источников для просвечивания объектов контроля и преобразования излучения в рентгенограмму с помощью сцинтилляционных экранов, телевизионной аппаратуры и цифровой электронной техники.

Интроскоп состоит из двух частей: выносного блока-преобразователя, устанавливаемого по месту контроля вместе с источником излучения, и блока телевизионной и цифровой аппаратуры, устанавливаемого за пределами зоны контроля.

Технические характеристики

Бетатронный интроскоп. Диаметр поля контроля 200 мм. Толщина контролируемых изделий (по стальному эквиваленту) до 200 мм. Чувствительность контроля 0,5-1 %. Размер выявляемых дефектов до 0,2 мм. Потребляемая мощность 100 Вт. Габариты 500x800x800, масса 20 кг.

Рентгеновский интроскоп. Диаметр поля контроля 200 мм. Толщина контролируемых изделий (по стальному эквиваленту) до 35 мм. Чувствительность контроля 1-1,5 %. Размер выявляемых дефектов до 0,2 мм. Потребляемая мощность 100 Вт. Габариты: 500x800x800, масса 20 кг.

Условия работы и преимущества: интроскопы работоспособны в стационарных условиях и на базе автомобиля с крытым кузовом в диапазоне температур -20...+40°C. Установка позволяет контролировать качество изделий без применения рентгеновской пленки. Результаты контроля запоминаются в виде цифровых рентгенограмм и документируются с помощью компьютера.

Рентготелевизионные интроскопы РИ-61Т и РИ-82Т.

Назначение: служат для оперативного рентгеновского контроля материалов и изделий ответственного назначения. Персональный компьютер, входящий в состав аппаратуры, осуществляет процессы накопления, обработки и сохранения результатов контроля на жестком диске или внешнем носителе. Благодаря высокому качеству изображения и возможности документирования результатов контроля использование интроскопа может исключить применение дорогостоящей рентгеновской пленки.

Рентготелевизионный комплекс контроля качества промышленных изделий РТК-98-19/2. Назначение: служит для рентгеновского контроля литья, сварных швов, изделий из композиционных материалов, резинотехнических изделий. Комплекс имеет две модификации: с флюороскопическим экраном высокого разрешения и с рентгенооптическим преобразователем (РЭОП). Комплекс с экраном позволяет решать индивидуальные задачи заказчика путем выполнения оптимального размера экрана под конкретные объекты. Состав комплекса: преобразователь; монитор; устройство печати с экрана монитора; память с накоплением.

Устройство печати позволяет в любой момент времени получить твердую копию изображения экрана.

Технические характеристики

РИ-61Т. Относительная чувствительность 1,5-2%. Поле контроля 160-200 мм. Разрешение 1,5 пар лин./мм.

РИ-82Т. Относительная чувствительность 0,5-1%. Поле контроля 90 мм. Разрешение 5 пар лин./мм.

РЭОП. Относительная чувствительность 2%. Поле контроля до 300x400 мм. Пространственное разрешение телевизионных линий не менее 600. Диапазон контролируемых толщин по стали до 12 мм.

Дешифратор рентгеновских снимков. Комплекс аппаратуры для ввода, обработки и архивирования радиографических снимков с ПО. Комплекс предназначен для цифровой обработки изображения, полученного с радиографического снимка сканированием, и последующего архивирования результатов контроля. Ввод информации осуществляется с помощью специализированного сканера, предназначенного для работы с оптически плотными прозрачными носителями большого формата, например с радиографическими снимками. Формат А3+(304,8х431,38 мм) позволяет обрабатывать радиографические снимки формата 30х40 см за один проход сканера.

Основные возможности:

- высококачественный ввод с высоким разрешением рентгенограмм;
- функция электронной лупы (16х);
- создание базы данных, документирование, протоколирование и систематизация;
- автоматическое выделение по заданным характеристикам;
- все виды геометрических измерений, денситометрирование в точке, по области и профилю (линейный профиль – по производственному сечению, автоматический профиль – по вертикали, горизонтали);
- шумоподавление для радиографического изображения (более 20 цифровых фильтров).

При обработке изображения происходит подбор оптимальных параметров контрастности и яркости изображения, наложение графических фильтраций, увеличение интересующих участков изображения, поиск дефектов, измерение их размеров, маркировка и вывод на печать. После обработки графической информации результаты архивируются в базе данных, конструктивно содержащей графическую и текстовую части, обеспечивая удобный ввод информации, быстрый поиск, редактирование и долговременное хранение. При разработке базы данных контроля учитывается специфика конкретного предприятия, которая основывается на действующих нормативных документах РФ и принятых на предприятии формах отчетности.

В состав комплекса входят специальное программное обеспечение (ПО), монитор 19", ПЭВМ Р4, лазерный принтер, специализированный сканер, негатоскоп ОД-41 НМ 2Э, денситометр ОФ-10 ДЦМ, клин фотометрический.

БИБЛИОГРАФИЧЕСКИЙ СПИСОК

1. *Алешин Н.П., Щербинский В.Г.* Радиационная, ультразвуковая и магнитная дефектоскопия металлоизделий. – М.: Высш. шк., 1991. – 271 с.
2. *Розина М.В. и др.* Неразрушающий контроль в судостроении: Справ. дефектоскописта / М.В. Розина, Л.М. Яблоник, В.Д. Васильев. – Л.: Судостроение, 1982. – 152 с.
3. Неразрушающие испытания: Справ. / Под ред. Р. Мак-Мастера. Кн.1. – М. – Л.: Энергия, 1965. – 504 с.
4. *Новокищенко С.М.* Дефекты стали: Справ. – М.: Металлургия, 1984. – 200 с.
5. *Белокур И.П.* Дефектология и неразрушающий контроль. – Киев: Вища шк., 1990. – 207с.
6. Неразрушающий контроль металлов и изделий: Справ./ Под ред. Г.С.Самойловича. – М.: Машиностроение, 1976. – 456 с.
7. *Марков П.И.* Волоконно-оптическая интроскопия. – М.: Машиностроение, 1987. – 286 с.
8. *Белокур И.П., Коваленко В.А.* Дефектоскопия материалов и изделий. – Киев: Тэхника, 1989. – 192 с.
9. Неразрушающий контроль. Россия. 1999-2000 гг.: Справ. / В.В. Клюев, Ф.Р.Соснин, С.В. Румянцев и др.; Под ред. В.В. Клюева. – М.: Машиностроение, 2001. – 616 с.
10. *Адаменко А.А.* Современные методы радиационной дефектоскопии. – Киев: Наук. думка, 1984. – 215 с.
11. Справочник по радиационной безопасности / В.Ф. Козлов. – М.: Энергоатомиздат, 1987. – 191 с.
12. Вредные химические вещества. Радиоактивные вещества: Справ. изд. / Под ред. В.А. Филова. – Л.: Химия, 1990.– 463 с.
13. *Яковлев С.Г.* Методы и аппаратура магнитного и вихре-токового контроля: Учеб. пособие. – СПб.: Изд-во СПбГЭТУ «ЛЭТИ», 2003. – 88 с.
14. *Паврос С.К.* Неразрушающий контроль изделий радиографическим методом. – СПб.: Изд-во СПбГЭТУ «ЛЭТИ», 2005. – 25 с.

ОГЛАВЛЕНИЕ

Введение.....	3
1. Понятие о неразрушающих методах контроля.....	5
1.1. Основные виды НМК.....	6
1.2. Эффективность НМК.....	10
1.3. Критерии оценки качества изделий.....	17
1.4. Понятие о статистической обработке результатов неразрушающего контроля.....	18
1.5. Надежность системы контроля качества изделий.....	24
1.6. Сравнение разрушающих и неразрушающих методов контроля.....	26
Вопросы для самопроверки.....	30
2. Виды дефектов продукции.....	31
2.1. Классификация дефектов.....	31
2.2. Дефекты металлических заготовок.....	34
2.3. Дефекты в неметаллических деталях.....	45
Вопросы для самопроверки.....	47
3. Визуально-оптический контроль (ВОК).....	48
3.1. Задачи, решаемые ВОК.....	48
3.2. Классификация и общие требования к оптическим приборам для ВОК.....	50
3.3. Приборы ВОК.....	52
Вопросы для самопроверки.....	60
4. Капиллярный метод неразрушающего контроля (КНК).....	62
Вопросы для самопроверки.....	75
5. Магнитные методы неразрушающего контроля (МНК).....	76
5.1. Способы намагничивания контролируемых изделий.....	77
5.2. Способы регистрации дефектов при МНК.....	86
5.3. Размагничивание изделий.....	100
5.4. Приборы и установки для МНК.....	102
Вопросы для самопроверки.....	105

6. Токовихревой контроль (ТВК).....	107
6.1. Преобразователи для ТВК.....	109
6.2. Распределение вихревых токов.....	111
6.3. Приборы для ТВК.....	121
Вопросы для самопроверки.....	124
7. Радиационный контроль (РК).....	126
7.1. Источники и свойства ионизирующего излучения.....	128
7.2. Чувствительность радиационного контроля.....	141
7.3. Способы регистрации радиационных изображений.....	144
7.4. Меры безопасности при РК.....	166
Вопросы для самопроверки.....	168
Заключение.....	170
Приложения.....	172
Приложение А. Словарь терминов и определений.....	172
Приложение Б. Величины и единицы измерения.....	177
Приложение В. Глаз как средство контроля.....	181
Приложение Г. Приборы ВОК. Эндоскопы.....	187
Приложение Д. Физические основы КНК.....	197
Приложение Е. Физические основы МНК.....	202
Приложение Ж. Описание и технические характеристики некоторых современных приборов магнитного контроля.....	210
Приложение З. Описание и технические характеристики некоторых современных приборов ТВК.....	219
Приложение И. Ионизирующие излучения.....	227
Приложение К. Описание и технические характеристики некоторых современных приборов радиационного контроля...	234
Библиографический список.....	240

Учебное издание

*Каневский Игорь Николаевич
Сальникова Евгения Николаевна*

НЕРАЗРУШАЮЩИЕ МЕТОДЫ КОНТРОЛЯ

Редактор *Л.Ф. Юринова*
Техн. редактор *Н.М. Белохонова*
Компьютерный набор *Е.Н. Сальниковой*
Компьютерная верстка *А.Ю. Купцовой*

Подписано в печать . Формат 60x84/16
Усл. печ. л. 14,18. Уч.-изд. л. 9,63
Тираж 100 экз. Заказ

Издательство ДВГТУ. 690950, Владивосток, Пушкинская, 10