

ИНСТРУКЦИЯ ПО ЭКСПЛУАТАЦИИ

ДИЗЕЛЬНЫЕ ДВИГАТЕЛИ



СЕРИИ

9 LD 561-2

9 LD 561-2/L

9 LD 625-2

9 LD 626-2

9 LD 626-2 NR



Москва
2008 г.

СОДЕРЖАНИЕ

1. КРАТКОЕ ИЗЛОЖЕНИЕ ПРОВОДИМЫХ РАБОТ ПО ОБСЛУЖИВАНИЮ	3
2. ТАБЛИЧКА МАРКИРОВКИ ДВИГАТЕЛЯ	4
3. ВВЕДЕНИЕ	5
4. ИНСТРУКЦИИ ПО ТЕХНИКЕ БЕЗОПАСНОСТИ	6
5. ТЕХНИЧЕСКИЕ ХАРАКТЕРИСТИКИ	9
6. ПЕРЕД ЗАПУСКОМ ДВИГАТЕЛЯ	9
7. ПОДГОТОВКА ДВИГАТЕЛЯ К РАБОТЕ	9
7.1. Рекомендуемые масла	10
7.2. Заливка масла в двигатель	11
7.3. Заливка масла в воздушный фильтр с масляной ванной	13
7.4. Заправка топлива	15
7.5. Стравливание воздуха	16
8. ЗАПУСК ДВИГАТЕЛЯ	17
8.1. Электрический запуск двигателя	17
8.2. Индикаторы	18
8.3. Действия после запуска двигателя	19
8.4. Обкатка двигателя	19
8.5. Перед остановом двигателя	19
8.6. Останов двигателя	19
9. ОБСЛУЖИВАНИЕ ДВИГАТЕЛЯ	20
9.1. Обслуживание после первых 50 часов наработки	20
9.2. Обслуживание каждые 10 часов наработки	20
9.3. Обслуживание двигателя каждые 125 часов наработки	24
9.4. Обслуживание каждые 250 часов наработки	29
9.5. Обслуживание каждые 500 часов наработки	33
9.6. Обслуживание двигателя квалифицированными специалистами	35
9.7. Консервация двигателя на срок от 1 до 6 месяцев	36
10. СХЕМЫ СИСТЕМ	37
10.1. Электрическая схема	38
10.2. Регулятор напряжения	38
10.3. Электрическая проводка	39
10.4. Полная электрическая проводка	39
10.5. Система смазки	40
10.6. Топливная система	40

10.7.Система QSD	41
10.8. Термостат температуры головки	41
11. УСТРАНЕНИЕ НЕИСПРАВНОСТЕЙ	42
12. НОМЕРА ДЕТАЛЕЙ ДВИГАТЕЛЯ ДЛЯ ЗАКАЗА	45

1. КРАТКОЕ ИЗЛОЖЕНИЕ ПРОВОДИМЫХ РАБОТ ПО ОБСЛУЖИВАНИЮ

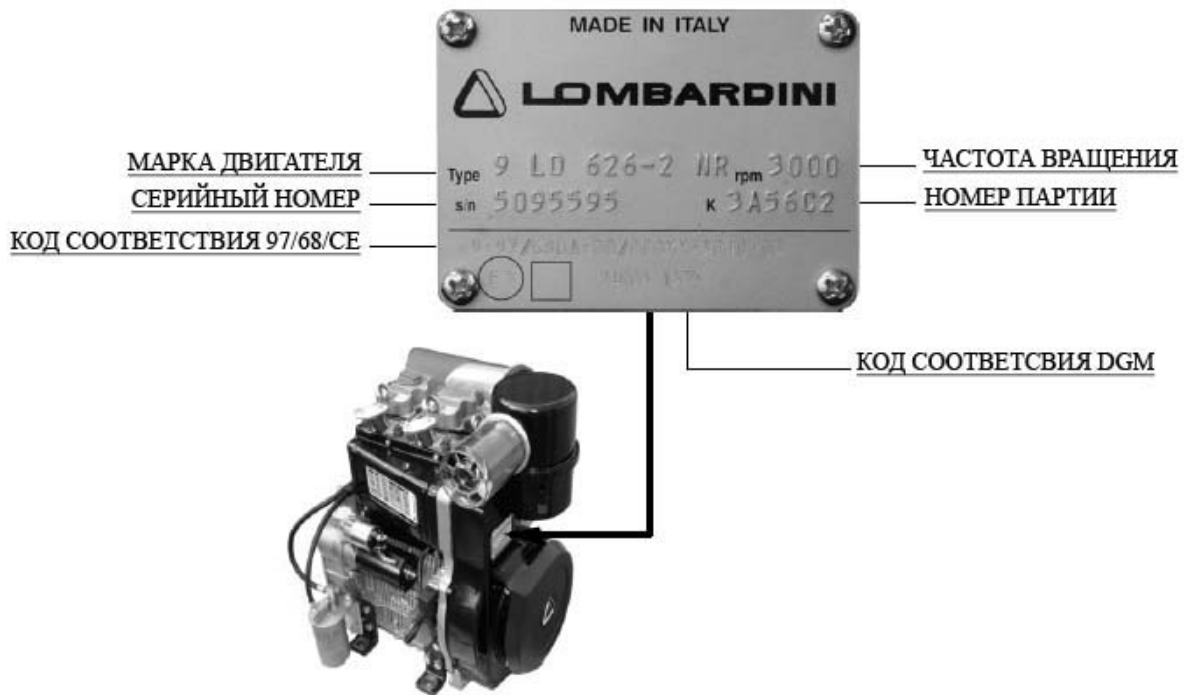
Период времени работы	10 часов наработки	125 часов наработки	250* часов наработки	500 часов наработки	1000 часов наработки	2500 часов наработки	5000 часов наработки
Проверка уровня масла	Стр. 10						
Проверка воздушного фильтра сухого типа	Стр. 22						
Проверка топливных трубок	Стр.24						
Очистка воздушного фильтра с масляной ванной	Стр.21						
Проверка ремня генератора		Стр.27					
Проверка системы охлаждения		Стр.24					
Регулировка и очистка форсунки			Стр.35				
Регулировка зазора коромысла			Стр.35				
Проверка соединительного патрубка впускного коллектора			Стр.33				
Очистка топливного бака					Стр.35		
Визуальная проверка генератора						Стр.35	
Внешний генератор						Стр.27	
Стартер						Стр.33	
Очистка масляного радиатора						Стр.26	
Замена масла			Стр.29				
Замена масляного фильтра			Стр.30				
Замена топливного фильтра			Стр. 31				
Замена ремня генератора				Стр.33			
Замена соединительного патрубка между фильтром сухого типа и впускным коллектором					Стр.33		
Замена топливных трубок						Стр.35	
Замена фильтра сухого типа (внешний катридж)	Производится после 6 проверок и очистки						
Замена фильтра сухого типа (внутренний катридж)	Производится после 6 проверок и очистки						
Частичная переборка двигателя						Стр.35	
Полная переборка двигателя							Стр.36

*При редкой эксплуатации проводить работы каждые 12 месяцев



- Если вы используете масло низкого качества, то рекомендуется менять его каждые 150 часов наработки

2. ТАБЛИЧКА МАРКИРОВКИ ДВИГАТЕЛЯ



МАРКИРОВКА СООТВЕТСТВИЯ СТАНДАРТАМ ЕРА



ДО 2007 ГОДА



ОТ 2008 ГОДА

3. ВВЕДЕНИЕ

При составлении данной инструкции были приложены все усилия, чтобы включить в нее наиболее необходимую и точную техническую информацию. Однако производитель продолжает усовершенствование своих двигателей. Поэтому некоторые детали, описываемые в данной инструкции, могут быть подвергнуты изменению без предварительного уведомления пользователей.

При проведении работ с двигателем необходимо выполнение следующих условий:

1. Лица, выполняющие сервисное обслуживание двигателей Lombardini, прошли соответствующее обучение и имеют необходимое оборудование и рабочее место для безопасного и профессионального проведения требуемых работ.
2. Лица, выполняющие сервисное обслуживание двигателей Lombardini, владеют соответствующими навыками и располагают необходимым инструментом и специальными приспособлениями Lombardini для безопасного и профессионального проведения требуемых работ.
3. Лица, производящие сервисное обслуживание двигателей Lombardini, изучили требуемую документацию и полностью понимают всю информацию, относящуюся к выполнению требуемых работ.

Используйте только оригинальные запасные части Lombardini. Использование неоригинальных запасных частей приведет к снижению производительности и сокращению срока службы двигателя.

Все данные в настоящей инструкции приводятся в метрическом стандарте: размеры представлены в миллиметрах (мм), моменты приведены в Ньютон-метрах (Нм), вес – в килограммах (кг), объем – в литрах или кубических сантиметрах, давление – в барах.



Единый сервисный центр:
Ул. Большая Академическая д.7

Тел.: +7(095) 787-42-13
Факс: +7(095) 742-18-97
e-mail: service@generator.ru
www.generator.ru

Производитель вправе отказать в гарантийном обслуживании в следующих случаях:

1. Использование двигателя не соответствует требованиям настоящей инструкции.
2. Какая-либо из гарантийных пломб, установленных на двигателе, повреждена или отсутствует.
3. Применение неоригинальных запасных частей.
4. Система подачи и впрыска повреждена несоответствующим или некачественным топливом.
5. Повреждена электрическая система по причине самостоятельного подключения к сети двигателя дополнительных устройств.
6. Двигатель подвергался разборке, ремонту или доработке неавторизованными специалистами Lombardini.

4. ИНСТРУКЦИИ ПО ТЕХНИКЕ БЕЗОПАСНОСТИ

Предупреждающие символы:



ОПАСНОСТЬ

Несоблюдение указаний ставит под опасность людей и оборудование.



ВНИМАНИЕ

Несоблюдение требований может привести к поломкам двигателя и электроагрегата.

- Двигатели Lombardini обеспечивают безопасную и продолжительную работу, но для поддержания высокой производительности необходимо регулярное выполнение обслуживания, описываемого в настоящей инструкции, при соблюдении всех перечисленных ниже требований безопасности.
- Двигатель предназначен для использования в составе промышленной силовой техники. Обеспечение соответствия характеристик силового оборудования и безопасности работы лежит на изготовителе электроагрегата. Использование изделия не по назначению может привести к несчастным случаям.
- Далее приводятся инструкции, предназначенные для пользователя электроагрегата, призванные снизить или исключить риск возникновения опасных ситуаций при работе и обслуживании двигателя.
- Пользователь должен внимательно изучить все приведенные инструкции. В противном случае существует угроза безопасности пользователя и людей, находящихся в непосредственной близости от электроагрегата.
- Установка и сборка двигателя должна производиться только специально обученным персоналом с соблюдением всех правил техники безопасности. Это также относится ко всем стандартным и тем более специальным работам по обслуживанию двигателя. Для проведения специальных работ по обслуживанию обращайтесь к специалистам, прошедшим квалифицированное обучение по обслуживанию двигателей Lombardini.
- Производитель двигателей Lombardini снимает с себя всю ответственность за возникновение неисправностей и несоответствие двигателя установленным техническим характеристикам в случае внесения функциональных изменений, регулировки подачи топлива или частоты вращения, удаления гарантийных пломб, снятия и замены деталей, не оговоренных в настоящей инструкции, проводимых неавторизованным персоналом.
- В добавок ко всем предписаниям, относящимся к электроагрегату, при запуске двигателя обеспечьте его положение, близкое к горизонтальному. Запуск веревкой не допускается ни при каких обстоятельствах.
- Проверьте устойчивость изделия, на котором установлен двигатель, чтобы исключить возможность его переворачивания.
- Перед запуском убедитесь в полном понимании операций управления двигателем в процессе работы и его останова.

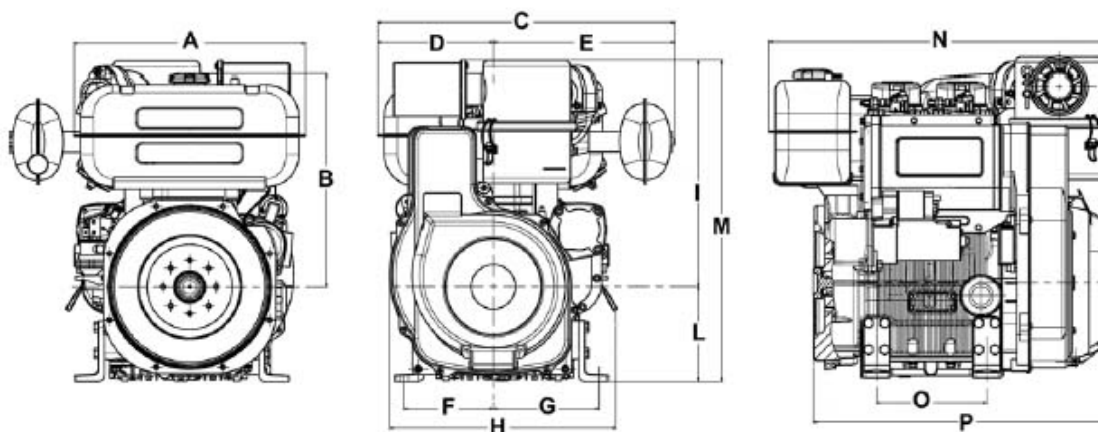
- Не запускайте двигатель в помещениях с недостаточной вентиляцией. В процессе внутреннего сгорания топлива происходит образование очень токсичного и не имеющего запаха углекислого газа – окиси углерода (СО). Поэтому пребывание с работающим двигателем может привести к потере сознания и летальному исходу.
- Двигатель не должен использоваться рядом с горючими материалами, взрывоопасными веществами или легковоспламеняемой пылью, если не были предприняты официально утвержденные специальные меры при соответствующей сертификации электроагрегата.
- Для исключения возможных возгораний и пожаров электроагрегат должен устанавливаться не ближе одного метра от построек, оборудования или другой техники.
- Во избежание непредвиденных ситуаций не допускайте нахождения рядом с электроагрегатом детей и животных.
- Топливо является горючим веществом, поэтому заправка топливного бака должна производиться только при выключенном двигателе. В случае разлива топлива вытрите его насухо, уберите емкости для горюче-смазочных материалов и тряпки, пропитанные топливом или маслом. Проверьте, чтобы на звукопоглощающих покрытиях, изготовленных из пористых материалов, не было следов впитывания топлива или масла. Также убедитесь, что на земле, где стоит электроагрегат, нет следов пролива топлива или масла.
- При запуске двигателя руководствуйтесь инструкциями, приведенными в документации, прилагаемой к двигателю и/или электроагрегату. Не применяйте вспомогательные пусковые устройства (например, работающие на эфире), которые не были изначально установлены на двигателе.
- Перед запуском уберите инструменты, которые использовались при обслуживании двигателя и/или электроагрегата и установите на место все ранее снятые защитные крышки. В холодных климатических условиях допускается для облегчения запуска двигателя смешивать дизельное топливо с керосином. При этом первым в топливный бак заливается керосин, а потом дизельное топливо. Для уточнения пропорций смешивания обратитесь в технический отдел Lombardini или к официальному дистрибьютору. Запрещается использование бензина по причине образования легковоспламеняющихся паров.
- В процессе работы поверхности двигателя нагреваются до высоких температур, которые могут быть опасны. Не допускайте касаний о выхлопной тракт двигателя.
- Перед проведением каких-либо работ с двигателем выключите его и дождитесь, пока он остынет. Не выполняйте никаких процедур во время его работы.
- При очистке воздушного фильтра с масляной ванной масло должно утилизироваться без вреда для окружающей среды. Губчатый фильтрующий элемент не должен быть пропитан маслом. В центробежном фильтре предварительной очистки не должно содержаться масла.
- Так как слив масла должен производиться при горячем двигателе (около 80°C), примите меры предосторожности, чтобы избежать ожогов. Избегайте контакта масла с кожей.

- Отработавшее масло, масляный фильтр и масло, содержащееся в фильтре, должны быть утилизированы без вреда для окружающей среды.
- После каждой заправки плотно закрывайте крышку топливного бака. Не заполняйте бак доверху, оставьте немного места для компенсации объемного расширения топлива.
- Пары топлива высокотоксичны, поэтому при заправке обеспечьте хорошую вентиляцию рабочего пространства.
- Не курите и не допускайте разведения открытого огня при заправке в районе проведения работ.
- При замене масляного фильтра будьте осторожны, он может быть горячим.
- При работах, подразумевающих доступ к подвижным частям двигателя и/или снятие защитных панелей, отсоедините плюсовую клемму аккумулятора, чтобы исключить случайный запуск двигателя стартером при коротком замыкании.
- Проверяйте натяжение ремней только при выключенном двигателе.
- Для подъема двигателя используйте только подъемные кронштейны, предусмотренные производителем. Двигательные кронштейны не предназначены для подъема электроагрегата. Для подъема электроагрегата производителем должны быть предусмотрены отдельные подъемные петли.

5. ТЕХНИЧЕСКИЕ ХАРАКТЕРИСТИКИ

Модель двигателя	9 LD 561-2	9 LD 561-2/L	9 LD 625-2 9 LD 626-2 9LD 626-2 NR
Количество цилиндров, шт.	2	2	2
Диаметр цилиндра, мм	90	90	95
Ход поршня, мм	88	88	88
Объем цилиндров, см ³	1120	1120	1248
Допустимые углы наклона	25° (35°)	25° (35°)	25° (35°)
Количество масла в двигателе, л	2,8	2,8	2,8
Сухой вес двигателя, кг	110	110	110

Габаритные размеры моделей двигателя: 9 LD 561-2, 9 LD 561-2/L, 9LD 625-2, 9 LD 626-2, 9 LD 626-2 NR



Габаритные размеры, мм													
A	434	C	557	E	340	G	198	I	421	M	599	O	207
B	397	D	217	F	168	H	425	L	178	N	633	P	542

6. ПЕРЕД ЗАПУСКОМ ДВИГАТЕЛЯ



Внимательно изучите и запомните все указания, приведенные в настоящей инструкции, а также в документации, прилагаемой к электроагрегату. Невыполнение данного требования приведет к аннулированию гарантийных обязательств производителя двигателя.

7. ПОДГОТОВКА ДВИГАТЕЛЯ К РАБОТЕ



При работе с недостаточным количеством масла двигатель может быть поврежден. Также не рекомендуется заливать в двигатель количество масла больше максимального уровня, т.к. его сгорание может вызвать внезапное повышение оборотов двигателя. Используйте только высококачественные масла. Масло ненадлежащей марки и качества может снизить производительность и сократить срок службы Вашего двигателя. При использовании несоответствующего масла или при его несвоевременной замене возможно заклинивание поршневой группы, залегание масляесъемных колец, ускоренный износ гильз цилиндров, подшипников и других трущихся деталей двигателя.

Всегда применяйте масла с соответствующей для окружающих температур вязкостью. При выборе масла руководствуйтесь графиком, приведенным в соответствующем разделе настоящей инструкции.



Отработавшее моторное масло может вызвать заболевания кожи, если допускать его постоянный контакт с кожей. Вымойте руки водой с мылом. Утилизируйте масло без вреда для окружающей среды.

При классификации масел по системе SAE, масла подразделяются по степени вязкости. Первая цифра обозначает масло при холодном двигателе, (символ W - зима), вторая цифра обозначает вязкость масла при рабочей температуре двигателя. При выборе масла руководствуйтесь крайней точкой температуры в зимних условиях и крайней точкой температуры в летних условиях.

Single-degree - масло сезонное, используется при незначительных изменениях температуры окружающей среды.

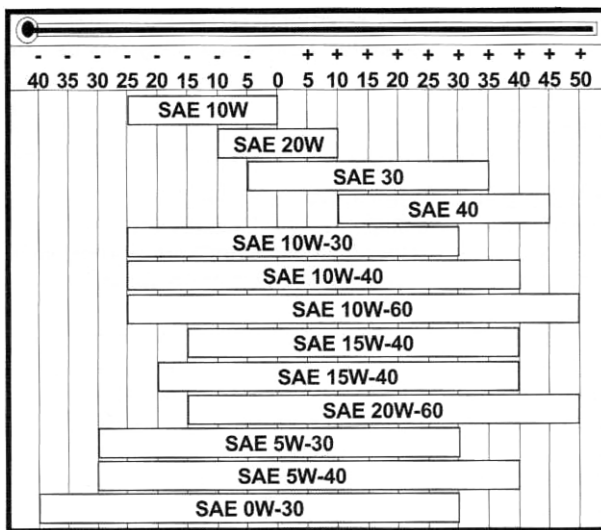
Multi-degree - масло всесезонное, используется при значительных изменениях температуры окружающей среды.

Таблица применения масел в соответствии с атмосферной температурой:

SAE 15W-40 – минеральное масло

SAE 15W-40 и SAE 20W-60 – масло на полусинтетической основе

SAE 0W-30, SAE 5W-30 и SAE 5W-40 – синтетические масла



7.1. Рекомендуемые масла

Допускается применение масел российского производства, по характеристикам соответствующие следующим стандартам:

A.P.I.: (American Petroleum Institute).

MIL: (Engine oil U.S. military specifications released for logistic reasons).

ACEA: (European Automobile Manufacturers Association).

При выборе масла, руководствуйтесь таблицей применения масел в соответствии с атмосферной температурой и нижеследующей таблицей:

		ДИЗЕЛЬ										БЕНЗИН									
API	CH-4	CG-4	CF-4	CF-2	CF	CE	CD	CC	CB	CA	SA	SB	SC	SD	SE	SF	SG	SH	SJ	SL	
MIL						L-2104 D/E					L-46152 B/C/D/E										
	ТЕКУЩИЙ СТАНДАРТ										УСТАРЕВШИЙ										

Классификация ACEA:

Классификация "ACEA European Oil Sequences for Service Fill Oils 1998" состоит из трех классов последовательности испытаний - А, В, Е. Каждый класс, в свою очередь подразделяется на категории, обозначенные арабскими цифрами.

Подразделение на классы:

А- бензиновые двигатели;

В- дизельные двигатели легковых автомобилей, комби и легких грузовых автомобилей;

Е - дизельные двигатели тяжелых грузовых автомобилей.

Подразделение на категории:

Указывает на различные ступени производительности в рамках одного класса (но более высокое значение цифры не означает более высокое качество)

Описание классов и категорий:

Обозначение класса	Описание
A1	Масла с особо низкой вязкостью, при высоких температурах и большим градиентом сдвига экономят расход топлива и не теряют стабильные смазывающие свойства. Применяются только в тех случаях, если это специально рекомендовано производителем двигателя.
A2	Масла с нормальными эксплуатационными свойствами, пригодны для использования во многих бензиновых двигателях при обычной периодичности смены масла.
A3	Масла с высокими эксплуатационными характеристиками, пригодны при более длительных интервалах смены масла и для применения в качестве всесезонных масел с низкой вязкостью. Имеют стабильную вязкость (stay-in-grade).
B1	Масла с особо низкой вязкостью, при высоких температурах и большим градиентом сдвига экономят расход топлива и не теряют стабильные смазывающие свойства. Применяются только в тех случаях, если это специально рекомендовано производителем двигателя.
B2	Используются главным образом в дизельных двигателях с промежуточным (не прямым) впрыском при обычной периодичности смены масла.
B3	Используются главным образом в дизельных двигателях с промежуточным (не прямым) впрыском пригодны, также при более длительных интервалах смены масла и для применения в качестве всесезонных масел с низкой вязкостью. Имеют стабильную вязкость

	(stay-in-grade).
B4	Преимущественно используются в дизельных двигателях с непосредственным впрыском топлива, если для них рекомендованы масла данного качества.
E1	Используются в безнаддувочных дизельных двигателях (со свободным впуском) и в турбодвигателях с небольшим наддувом при легких и средних условиях эксплуатации и обычном интервале смены масла.
E2	Используются в безнаддувочных дизельных двигателях и в турбодвигателях при условиях эксплуатации от средних до тяжелых и в основном при обычных интервалах смены масла.
E3	Масла специально предназначенные для обеспечения особой чистоты поршня и образования зеркальной поверхности (bore polishing), уменьшают износ и образование нагара. Стойкие к старению. Рекомендуются для дизельных двигателей "Euro-1" и "Euro-2" при тяжелых условиях эксплуатации. Могут использоваться при более длительных интервалах смены масла в соответствии с предписаниями производителя.
E4	Масла, эксплуатационные свойства которых превосходят свойства масел класса E3. Рекомендуются для быстроходных дизельных двигателей "Euro-1" и "Euro-2" при очень тяжелых условиях эксплуатации. Могут использоваться при более длительных интервалах смены масла в соответствии с предписаниями производителя. Имеют стабильную вязкость (stay-in-grade).
E5	Масла, эксплуатационные свойства которых превосходят свойства масел класса E4. Рекомендуются для быстроходных форсированных дизельных двигателей "Euro-1" и "Euro-2" при очень тяжелых условиях эксплуатации. Могут использоваться при более длительных интервалах смены масла в соответствии с предписаниями производителя. Имеют стабильную вязкость (stay-in-grade).

Емкость заливаемого масла в двигатель серии 9 LD.

Максимальный объем масла – 2 8 л.(без фильтра)

Максимальный объем масла – 3,1 л.(вкл. фильтр)

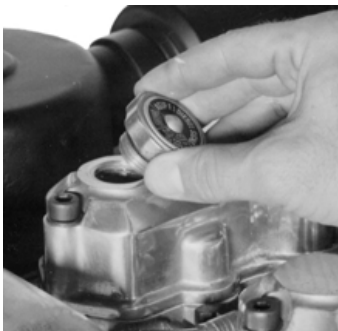
AGIP SUPERDIESEL MULTIGRADE 15W40

Если использование масел AGIP невозможно, допускается применение масел других производителей класса API SJ/CF, предназначенные для дизельных двигателей, или масла спецификации MIL-L-46152 D/E.

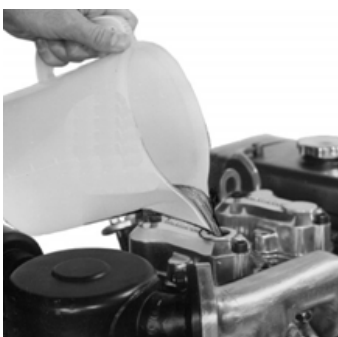
7.2. Залив масла в двигатель



Залив масла и проверка уровня должны производиться на двигателе, находящемся в горизонтальном положении.



Откройте крышку заливной горловины.



Залейте масло и закройте крышку.



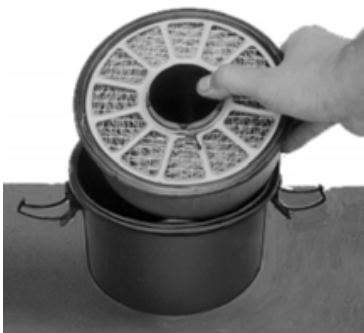
Уровень масла должен быть около максимальной отметки на щупе. Вставьте щуп на место.

7.3. Заливка масла в воздушный фильтр с масляной ванной



Не допускайте разлива масла в землю, так как это нарушает экологию.

Откройте фильтр и извлеките фильтрующий элемент.



Залейте моторное масло до верхней отметки стакана фильтра.

Установите фильтрующий элемент.



Убедитесь, что фильтр установлен в правильном положении, иначе грязь и другие примеси смогут попасть во впускной коллектор двигателя.

7.4. Заправка топлива



Не курите и не допускайте разведения открытого огня в районе заправки топлива. Пары топлива высокотоксичны. Заправка должна выполняться на улице или в хорошо вентилируемых помещениях. При заправке отвернитесь от заливной горловины, старайтесь не вдыхать вредные пары топлива. Утилизируйте топливо соответствующим образом, не загрязняя окружающую среду. При заправке топлива рекомендуется использовать воронку, чтобы исключить риск его разлива. Также рекомендуется предварительная фильтрация топлива, чтобы грязь и примеси не попадали в топливный бак. Применяйте такое же дизельное топливо, которое используется для автомобилей. Использование другого топлива может привести к повреждению двигателя. Во избежание проблем при запуске двигателя цетановое число топлива должно быть не менее 51. Не применяйте грязное топливо или топливо с водой, т.к. его использование может привести к серьезным неполадкам двигателя.

В целях достижения высокой производительности работы двигателя, рекомендуется применять топливо, обладающее следующими характеристиками:

- Цетановое число топлива должно быть не менее 51: (топливо с цетановым числом, ниже 51 может привести к проблемам при запуске холодного двигателя, а также негативно сказаться на процессе возгорания).
- Вязкость 2.0/4/5 сСт при 40 градусах: (применение топлива с другой вязкостью может негативно сказаться на работе двигателя).
- Плотность 0.835/0.855 кг/л: (слишком низкая плотность мешает двигателю достичь мощности, слишком высокая плотность увеличивает количество выхлопных газов).
- Содержание серы макс.0.2%: слишком высокое содержание серы может вызвать ускоренный износ двигателя. В странах, в которых дизельное топливо обладает повышенным содержанием серы, рекомендуется чаще менять масло.

Рекомендуемое масло:	
Топливо с низким содержанием серы	API CF4 – CG4
Топливо с высоким содержанием серы	API CF – CD - CE

При использовании двигателя при низких температурах, необходимо применять зимнее топливо, которое препятствует образованию парафина. Образование парафина в дизельном топливе может вызвать засор топливного фильтра и препятствовать прохождению топлива в топливную систему двигателя.

Топливо может быть:

- Летнее до 0⁰ С Возможно купить на любой заправочной станции
- Зимнее до -10⁰ С Возможно купить на любой заправочной станции
- Альпийское до -20⁰С Возможно приобрести по заявке
- Арктическое -30⁰С Трудно найти

Для всех видов топлива цетановое число должно быть не менее 51.



При заправке топлива оставляйте, по крайней мере, 1 см от верха топливного бака для компенсации расширения топлива. Перед запуском вытрите с двигателя все места разлива топлива.



Откройте крышку топливного бака.



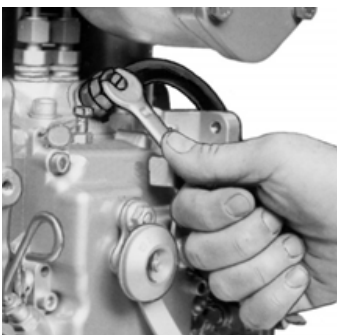
Залейте топливо, закройте крышку.

При низких окружающих температурах (-10°C) добавляйте в топливо специальные присадки, уменьшающие загустевание дизельного топлива.

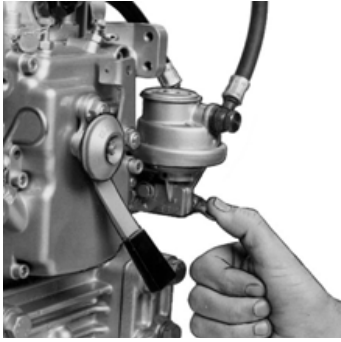
7.5. Стравливание воздуха



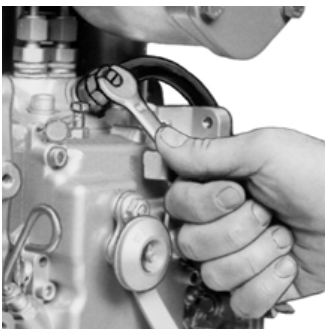
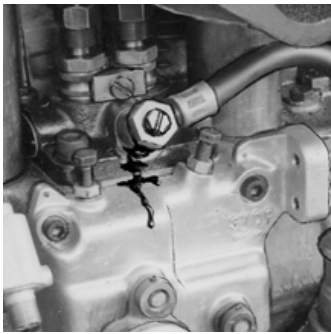
Поверните ключ в первое положение для подачи питания к соленоиду.



Открутите сливной болт ТНВД.
Прокачивайте топливную систему при помощи подкачивающего насоса, пока не будет выходить чистое топливо без пузырьков.



Прокачивайте топливную систему при помощи подкачивающего насоса, пока не будет выходить чистое топливо без пузырьков.



Закрутите сливной болт ТНВД.

8. ЗАПУСК ДВИГАТЕЛЯ

8.1. Электрический запуск двигателя



Не допускайте работы стартера более 20 секунд. Перед повторной попыткой запуска двигателя сделайте паузу в течение 1 минуты. Если двигатель не запустился после второй попытки, попытайтесь установить возможную причину при помощи приведенного в конце данной инструкции раздела «УСТРАНЕНИЕ НЕИСПРАВНОСТЕЙ».

Переведите ключ в первое положение по часовой стрелке. Должны загореться лампы аварийной сигнализации.

Запуск двигателя начинайте после того, как погаснет индикатор прогрева свечей накала.

При переводе ключа во второе положение происходит запуск двигателя.

После того, как двигатель запустится, отпустите ключ. Он должен вернуться в первое положение (положение ключа при работающем двигателе).



Убедитесь в том, что все лампочки погасли после запуска двигателя.

8.2.Индикаторы

	Индикатор включается во время работы двигателя, когда другие индикаторы погасли.	
	Индикатор давления масла – включается при низком давлении масла.	
	Индикатор зарядки аккумулятора – включается при невозможности зарядки батареи.	
	Индикатор - указывает на засор воздушного фильтра.	
	Индикатор топлива - показывает уровень топлива.	
	Индикатор масла или высокой температуры в цилиндре – включается при достижении максимально допустимой температуры масла в цилиндре.	
	Индикатор свечей накала – 1) включен при прогреве 2) мигает при сбое в работе.	

8.3. Действия после запуска двигателя

Прогрейте двигатель на оборотах холостого хода либо без нагрузки в течение нескольких минут, в соответствии с таблицей:

Температура окружающего воздуха	Время прогрева двигателя	
$\leq -20^{\circ}\text{C}$	5 минут	
$-20^{\circ}\text{C} / -10^{\circ}\text{C}$	2 минуты	
$-10^{\circ}\text{C} / 5^{\circ}\text{C}$	1 минута	
$\geq 5^{\circ}\text{C}$	20 секунд	

8.4. Обкатка двигателя

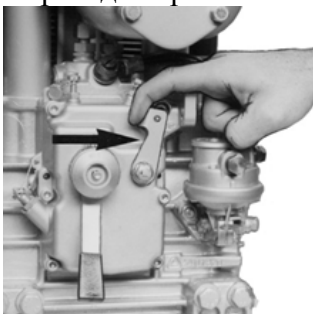
В течение первых 50 часов работы не нагружайте двигатель более 70% максимальной установленной нагрузки.

8.5. Перед остановом двигателя

Перед тем, как остановить двигатель, дайте ему поработать без нагрузки на холостых оборотах (для многорежимных двигателей), либо без нагрузки (для электроагрегатов).

8.6. Останов двигателя

Переведите рычаг и/или ключ в положение СТОП.



Для электроагрегатов предварительно отключите всю электрическую нагрузку.



9. ОБСЛУЖИВАНИЕ ДВИГАТЕЛЯ



Применяйте только оригинальные запасные части Lombardini. Использование других запасных частей может привести к ухудшению производительности и сокращению срока службы двигателя. Несоблюдение нижеперечисленных указаний может привести к возникновению неисправностей двигателя и/или электроагрегата, а также повлечет аннулирование гарантийных обязательств производителя.



Обслуживание должно выполняться на холодном двигателе.

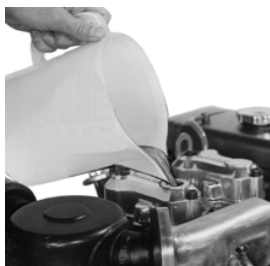
9.1. ОБСЛУЖИВАНИЕ ПОСЛЕ ПЕРВЫХ 50 ЧАСОВ НАРАБОТКИ

Замена масла двигателя и масляного фильтра (см. раздел «Обслуживание каждые 250 часов наработки»).

9.2. ОБСЛУЖИВАНИЕ КАЖДЫЕ 10 ЧАСОВ НАРАБОТКИ

(1) Проверка уровня масла

Проверьте уровень масла в двигателе.



Если уровень недостаточен, долейте требуемое количество применяемого масла.

(2) Очистка воздушного фильтра с масляной ванной



Откройте корпус фильтра.



Извлеките верхний фильтрующий элемент.



Промойте фильтрующий элемент с помощью мыла и воды.



Высушите фильтрующий элемент



Очистите верхнюю крышку фильтра.



Извлеките нижний фильтрующий элемент



При использовании сжатого воздуха всегда надевайте защитные очки.



Никогда не используйте растворители с низкими температурами воспламенения для очистки воздушного фильтра. При их использовании повышается риск возникновения пожароопасных ситуаций.



Очистите и просушите фильтрующий элемент.



Не допускайте загрязнения окружающего пространства маслом. Масло оказывает сильное загрязняющее воздействие на окружающую среду.



Промойте и высушите крышку фильтра.

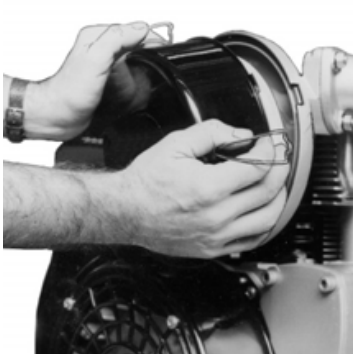
Залейте масло до верхней отметки.

Соберите фильтр.



Убедитесь, что фильтр и прокладки установлены правильно, иначе грязь и примеси будут попадать в каналы впускного коллектора.

(3) Проверка воздушного фильтра сухого типа



Откройте корпус фильтра и извлеките верхний фильтрующий элемент.

При необходимости, следует производить очистку фильтра с помощью воздуха под давлением, не превышающего 5 атмосфер.



Соберите фильтр.

Если фильтрующий элемент уже подвергался очистке или он имеет чрезмерное загрязнение, утилизируйте его и замените новым.



Используйте только оригинальные запасные части Lombardini.



Единый сервисный центр:
Ул. Большая Академическая д.7

Тел.: +7(095) 787-42-13
Факс: +7(095) 742-18-97
e-mail: service@generator.ru
www.generator.ru

(4) Очистка воздушного фильтра сухого типа



Откройте воздушный фильтр и извлеките фильтрующий элемент



Если фильтрующий элемент уже подвергался очистке или он имеет чрезмерное загрязнение, утилизируйте его и замените новым.

Замените защитный картридж внутри фильтрующего элемента, когда он загрязнен.



Откройте воздушный фильтр и извлеките фильтрующий элемент. Произведите очистку внутренней части корпуса. Соберите фильтр.



Убедитесь, что фильтр и прокладки установлены правильно, иначе грязь и примеси будут попадать в каналы впускного коллектора.



При использовании сжатого воздуха всегда надевайте защитные очки.



Используйте только оригинальные запасные части Lombardini.

(5) Проверка топливных трубок

Проверьте топливные патрубки на отсутствие повреждений. Удостоверьтесь в том, что нет утечки топлива через уплотнения.

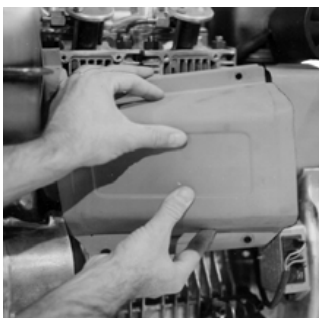
9.3. ОБСЛУЖИВАНИЕ ДВИГАТЕЛЯ КАЖДЫЕ 125 ЧАСОВ НАРАБОТКИ

(1) Очистка системы охлаждения

Для двигателей без масляного радиатора



Открутите крепежные гайки.



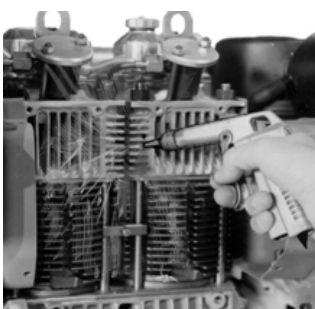
Снимите защитный кожух.



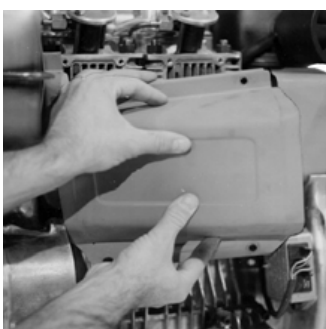
При использовании сжатого воздуха всегда надевайте защитные очки.



Если ребра охлаждения сильно загрязнены, очистите их с помощью кисти смоченной в дизельном топливе.



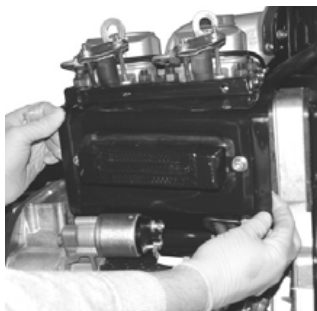
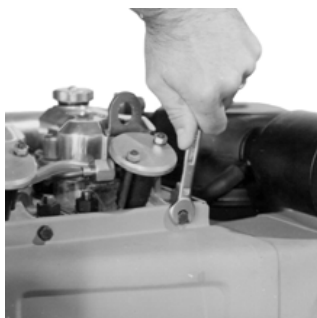
Произведите осушку с помощью сжатого воздуха.



Установите защитный кожух.

Для двигателей с масляным радиатором.

Откройте крышку радиатора.



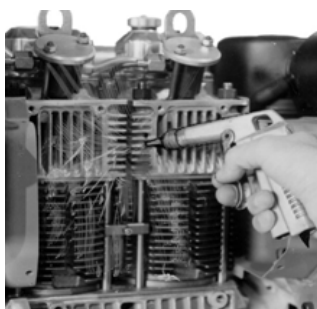
Если ребра охлаждения радиатора загрязнены, при помощи кисти и керосина аккуратно произведите их очистку.



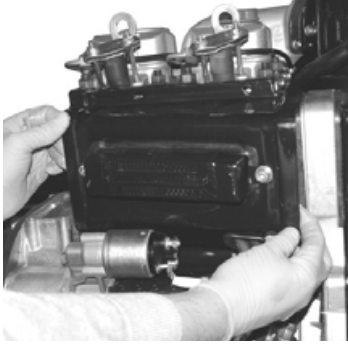
Просушите ребра сжатым воздухом.



Если ребра охлаждения сильно загрязнены, очистите их с помощью кисти смоченной в дизельном топливе.



Произведите осушку с помощью сжатого воздуха.



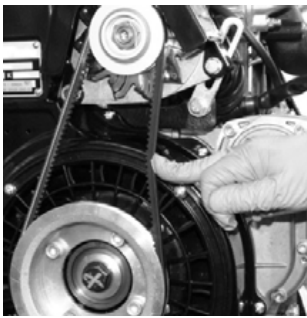
Установите защитный кожух.

Для двигателей с внешним генератором

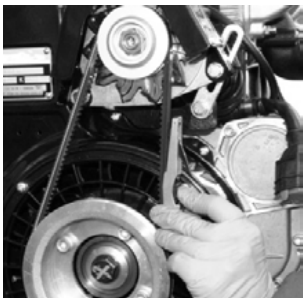
(2) Проверка натяжения ремня генератора



Во избежание случайного короткого замыкания и запуска стартера проверка и регулировка натяжения ремня генератора должна выполняться только после отсоединения плюсовой клеммы аккумуляторной батареи.



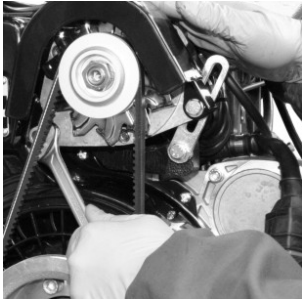
Прогиб ремня должен быть не более 1 см. Если прогиб ремня больше, ремень требует натяжения.



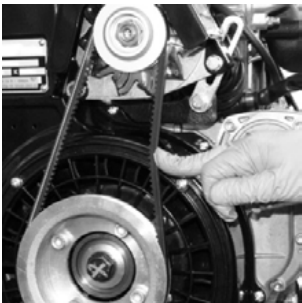
Также можно использовать измеритель натяжения генераторного ремня.



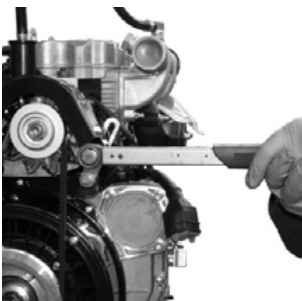
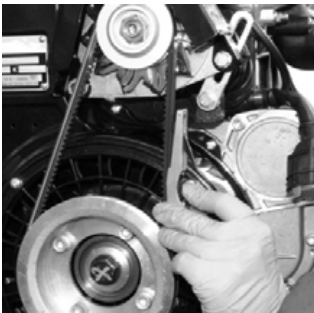
Открутите болты фиксации генератора.



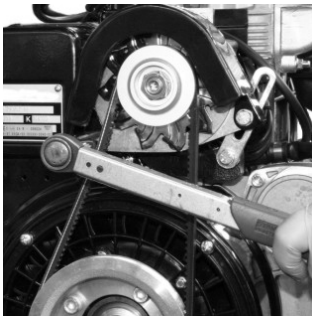
С усилием надавите на генератор в направлении от двигателя и затяните фиксирующий болт, с усилием 30 Н/м для болтов с резьбой 8 x 1.25 и 50 Н/м для болтов с резьбой 10 x 1.50.



Проверьте прогиб ремня, он должен быть менее 1 см.



Закрутите болты фиксации генератора, с усилием 30 Н/м для болтов с резьбой 8 x 1.25 и 50 Н/м для болтов с резьбой 10 x 1.50.



9.4. ОБСЛУЖИВАНИЕ ДВИГАТЕЛЯ КАЖДЫЕ 250 ЧАСОВ НАРАБОТКИ

(1) Замена масла



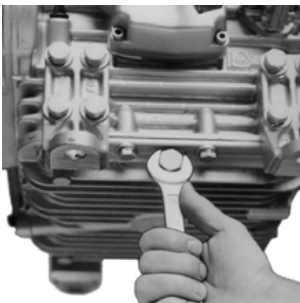
Если вы используете масло низкого качества, то рекомендуется менять его каждые 100 часов наработки



Для быстрого и полного слива масла из двигателя рекомендуется проводить эту процедуру при горячем двигателе, (до С 60°).



Отработанное масло может вызвать заболевания кожи. Поэтому не допускайте длительного контакта масла с кожей. При попадании масла вымойте руки водой с мылом. Не загрязняйте окружающее пространство маслом.



Откройте сливную пробку и слейте масло в подходящую тару.



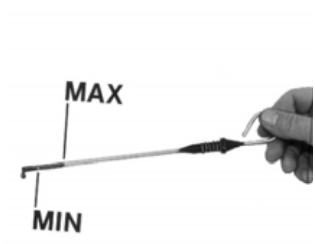
Установите обратно сливную пробку.



Откройте крышку масляного фильтра.



Залейте масло и установите крышку обратно.



Установите двигатель на ровную поверхность и убедитесь, что вы залили максимальный уровень масла.



Перед запуском убедитесь, что масляный щуп, сливная пробка и крышка заливной горловины установлены правильно, чтобы предотвратить разлив масла.

(2) Замена масляного фильтра



Снимите и замените масляный фильтр новым. Проверьте резиновое уплотнение на повреждение. Установите масляный фильтр. Затяните фильтр рукой.



Используйте только оригинальные запасные части Lombardini.



Установите новый фильтр и закрепите его руками.



При замене масляного фильтра держите его отдельно от других отработанных материалов.

(3) Замена топливного фильтра



Снимите и замените топливный фильтр новым.



При замене топливного фильтра держите его отдельно от других материалов.



Используйте только оригинальные запасные части Lombardini.

(4) Замена топливного фильтра топливной системы



Снимите топливный фильтр с помощью специального инструмента.



При замене топливного фильтра держите его отдельно от других отработанных материалов.



Используйте только оригинальные запасные части Lombardini.



Установите новый фильтр и закрепите его руками.



Произведите стравливание воздуха. См.Раздел 7.5. стр.16.

Запустите двигатель и проверьте отсутствие течей и парообразования от нового фильтра.

Для двигателей с внешним воздушным фильтром.

Проверка входа резиного патрубка.

Проверка патрубка впускного коллектора.

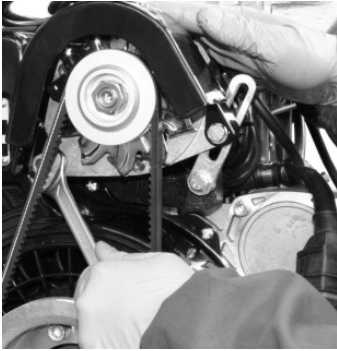
9.5. ОБСЛУЖИВАНИЕ ДВИГАТЕЛЯ КАЖДЫЕ 500 ЧАСОВ НАРАБОТКИ

Для двигателей с внешним генератором.

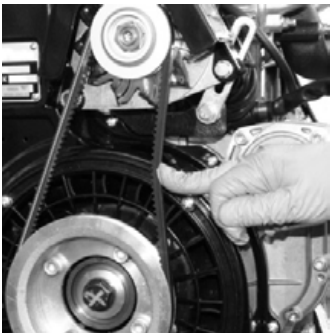
(1) Замена ремня генератора



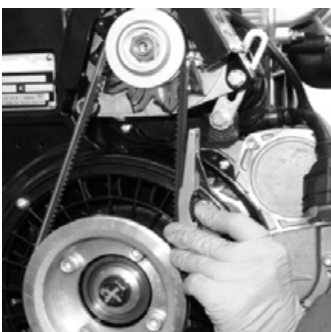
Открутите фиксирующие болты генератора.

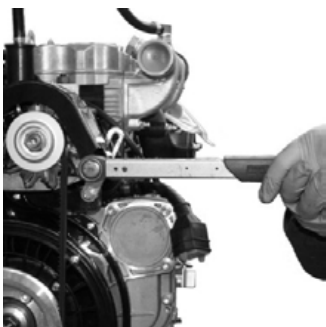


Отклоните генератор с необходимым усилием и затяните фиксирующий болт.

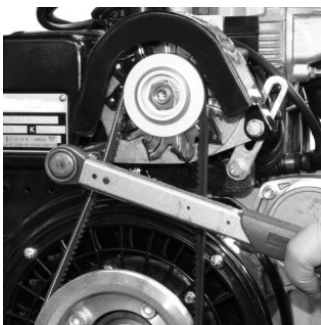


Проверьте прогиб ремня, он должен быть менее 1 см.





Затяните фиксирующий болт, с усилием 30 Н/м для болтов с резьбой 8 x 1.25 и 50 Н/м для болтов с резьбой 10 x 1.50. в 30 - 50 Н/м.



Используйте только оригинальные запасные части Lombardini.



Проверки и регулировки должны выполняться на холодном двигателе.

9.6. Работы, описываемые далее, должны выполняться только квалифицированными специалистами, прошедшими обучение по проведению обслуживания двигателей Lombardini.



КАЖДЫЕ 250 ЧАСОВ

(1) Регулировка зазора коромысла.

(впуск / выпуск должен составлять 0.20 мм).

(2) Регулировка и очистка форсунок.

Давление форсунок должно составлять 245÷250 Ваг для двигателей ЕРА-СЕ 97/68 и 215 ±5 Ваг для других версий.



Проверки и регулировки должны выполняться на холодном двигателе.

КАЖДЫЕ 1000 ЧАСОВ НАРАБОТКИ

(1) Очистка топливного бака.

(2) Замена патрубков впускного коллектора.

КАЖДЫЕ 2500 ЧАСОВ

Частичная переборка двигателя:

- (1) Проверьте перекрытие клапана и седла.
- (2) Проверьте оборудование системы впрыска.
- (3) Регулировка фаз впрыска топлива.
- (4) Проверка износа вкладышей.
- (5) Проверка генератора.
- (6) Проверка стартера.
- (7) Очистка масляного радиатора.
- (8) Замена топливных трубок.

КАЖДЫЕ 5000 ЧАСОВ

Полная переборка двигателя каждые 5000 часов:

При полной переборке двигателя вдобавок к вышеописанным процедурам по мере необходимости проводятся следующие мероприятия:

- (1) Расточка и калибровка цилиндров, замена поршней.
- (2) Замена или обработка седел клапанов, направляющих, клапанов, коленвала, коренных и шатунных вкладышей.

9.7. КОНСЕРВАЦИЯ ДВИГАТЕЛЯ

В случае, если двигатель не будет использоваться в течение продолжительного времени, необходимо обеспечить для двигателя хорошие условия хранения. При необходимости накройте двигатель пленкой. Не оставляйте двигатель на земле, в сырых условиях, и близко к источникам электроэнергии.

Перед консервацией двигателя от 1-ого до 6 месяцев, необходимо произвести профилактическую обработку двигателя См. Профилактическая обработка двигателя.

В случае, если двигатель не будет использоваться и далее, после 6 месяцев консервации, необходимо провести профилактическую обработку двигателя См. Профилактическая обработка двигателя.

Профилактическую обработку двигателя

- (1).Проверка уровня масла.
- (2).Залить топливо, содержащее на 10% AGIP RUSTIA NT.
- (3).Позволить поработать двигателю в холостом режиме в течение 15 минут.
- (4).Остановить двигатель.
- (5).Слить масло.
- (6).Залить в картер масло марки AGIP RUSTIA C.
- (7).Запустить двигатель и проверить отсутствие утечек топлива и масла.
- (8).Довести обороты двигателя до $\frac{3}{4}$ максимальной скорости и позволить ему работать в течение 5-10 минут.
- (9).Остановить двигатель.
- (10).Полностью слить топливо.
- (11).Распылить на коллекторы масло марки SAE 10W.
- (12).Снять фарсунки и залить небольшое количество масла марки SAE 30 в цилиндры и руками прокрутить поршень для смазки всей поверхности. Установить фарсунки на место.
- (13).Закрыть впускное и выхлопное отверстия при помощи липкой ленты.
- (14).Тщательно очистить все внешние части и узлы двигателя, ребра и масляный радиатор.
- (15).Для неокрашенных частей применять моющее средство марки AGIP RUSTIA 100/F.
- (16).Ослабить ремень генератора.
- (17).При необходимости, накрыть двигатель пленкой.

В странах, где продукты AGIP не продаются, следует заменить их на аналогичные.

AGIP RUSTIA NT: MIL-L-21260 P10, grade 2

AGIP RUSTIA C: MIL-L-644-P9

AGIP RUSTIA 100/F: MIL-C-16173D.

После окончания периода консервации, перед эксплуатацией двигателя необходимо произвести нижеследующие процедуры для достижения максимальной эффективности работы двигателя.

- (1).Снять защитную пленку.
- (2).Снять защиту с отверстий двигателя.
- (3).Очистить смазку с внешней поверхности двигателя с помощью специального средства.
- (4).Снять коллектор.
- (5).Залить масло (макс. до 2 куб.см в клапаны) и установить коллектор на место.
- (6).Отрегулировать ремень генератора.
- (7).Провернуть маховик рукой в целях осмотра механических частей двигателя.
- (8).Залить топливо.
- (9).Запустить двигатель и позволить ему работать на $\frac{3}{4}$ максимальных оборотах в течение 5-10 минут.
- (10).Остановить двигатель.
- (11).Заменить масло.
- (12).Проверить уровень масла.
- (13).Заменить фильтры (воздушные, масляные и топливные).

Со временем, некоторые элементы двигателя и масло теряют свои качества, поэтому необходимо производить замену не только на основании их использования, но и старения.

- (14).Произведите установку двигателя и произведите все необходимые соединения.
- (15).Проверьте электрические соединения и контакты.
- (16).Проверьте уровень масла.
- (17).Запустите двигатель и позвольте ему работать на минимальных оборотах несколько минут.
- (18).Проверьте отсутствие течей.
- (19).Остановите двигатель.
- (20).Еще раз проверьте уровень масла.

10. СХЕМЫ СИСТЕМ ДВИГАТЕЛЯ

10.1. Электрическая схема двигателя

Аккумуляторная батарея не входит в комплект поставки двигателя. При установке двигателя на изолирующие опоры проведите провод заземления. При падении температуры окружающей среды характеристики батареи снижаются.

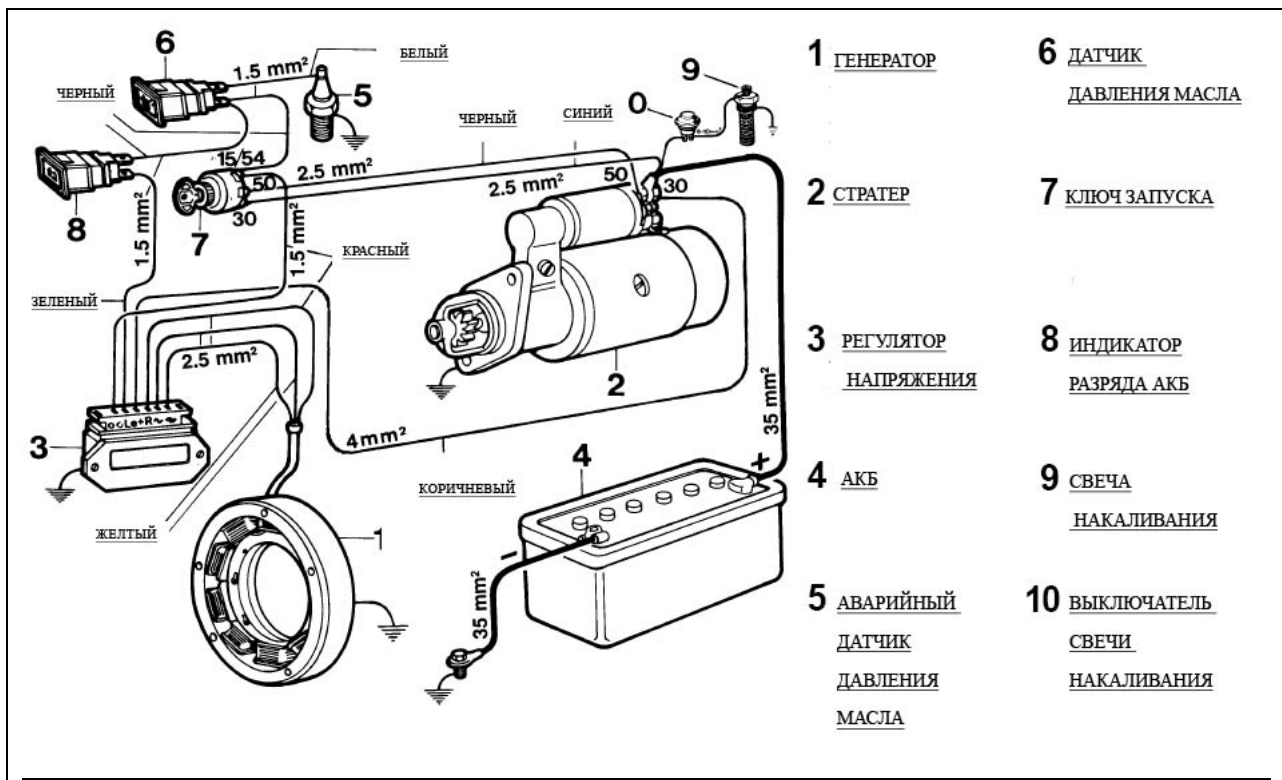
При стандартных условиях запуска рекомендуется установка аккумуляторной батареи следующего типа:

12В – 66 Ач/300 ADIN

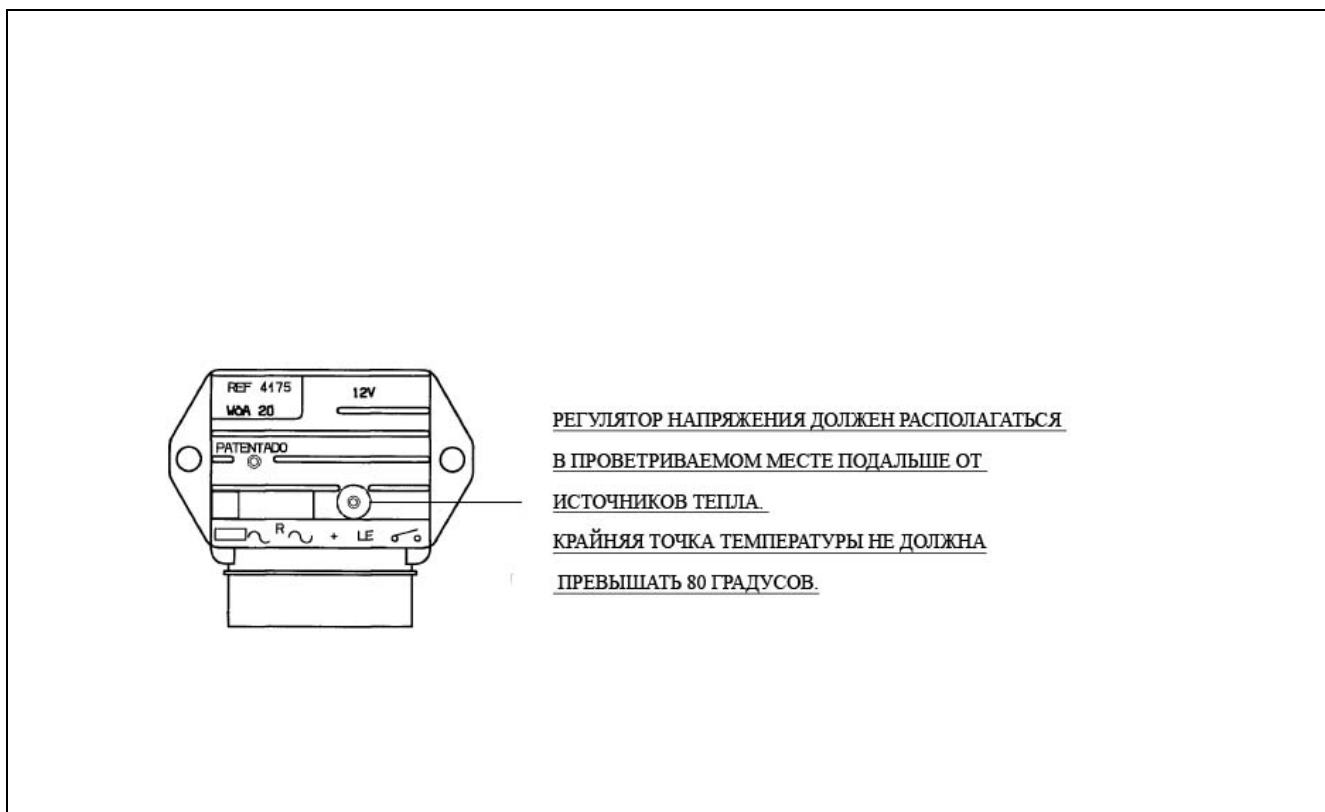
Если запуск двигателя осуществляется при повышенной запыленности и пониженных температурах, рекомендуется установить аккумуляторную батарею следующего типа:

12В – 88 Ач/330 ADIN

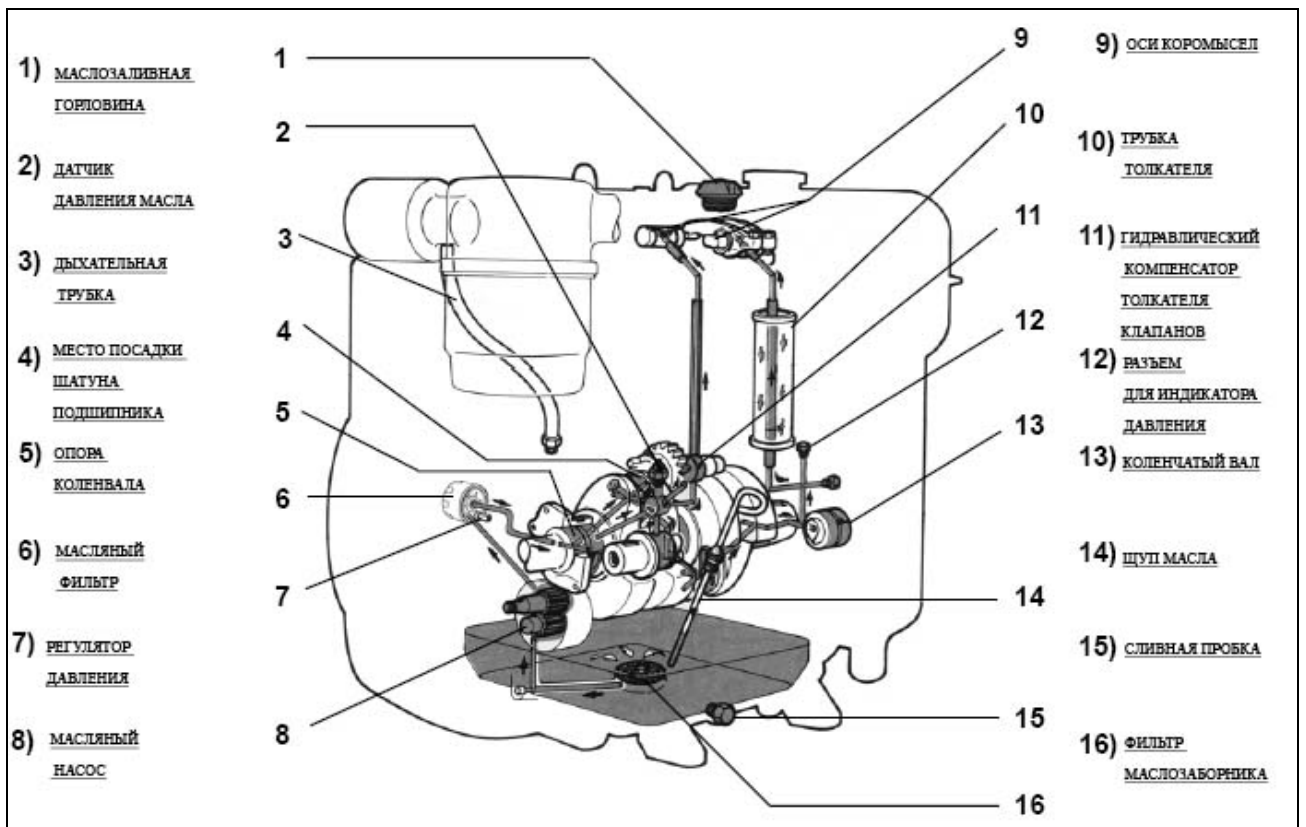
Электрическая схема двигателя:



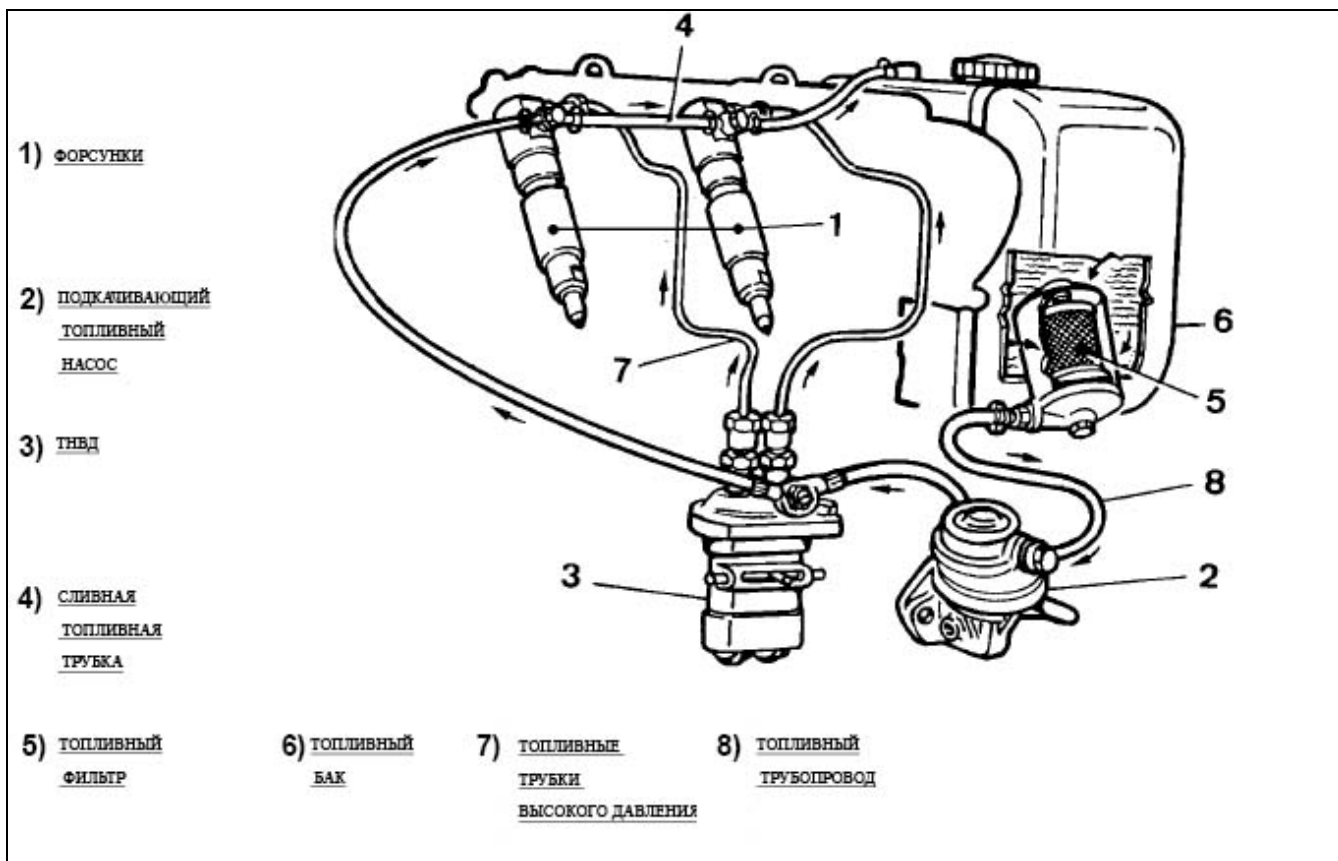
10.2. Регулятор напряжения



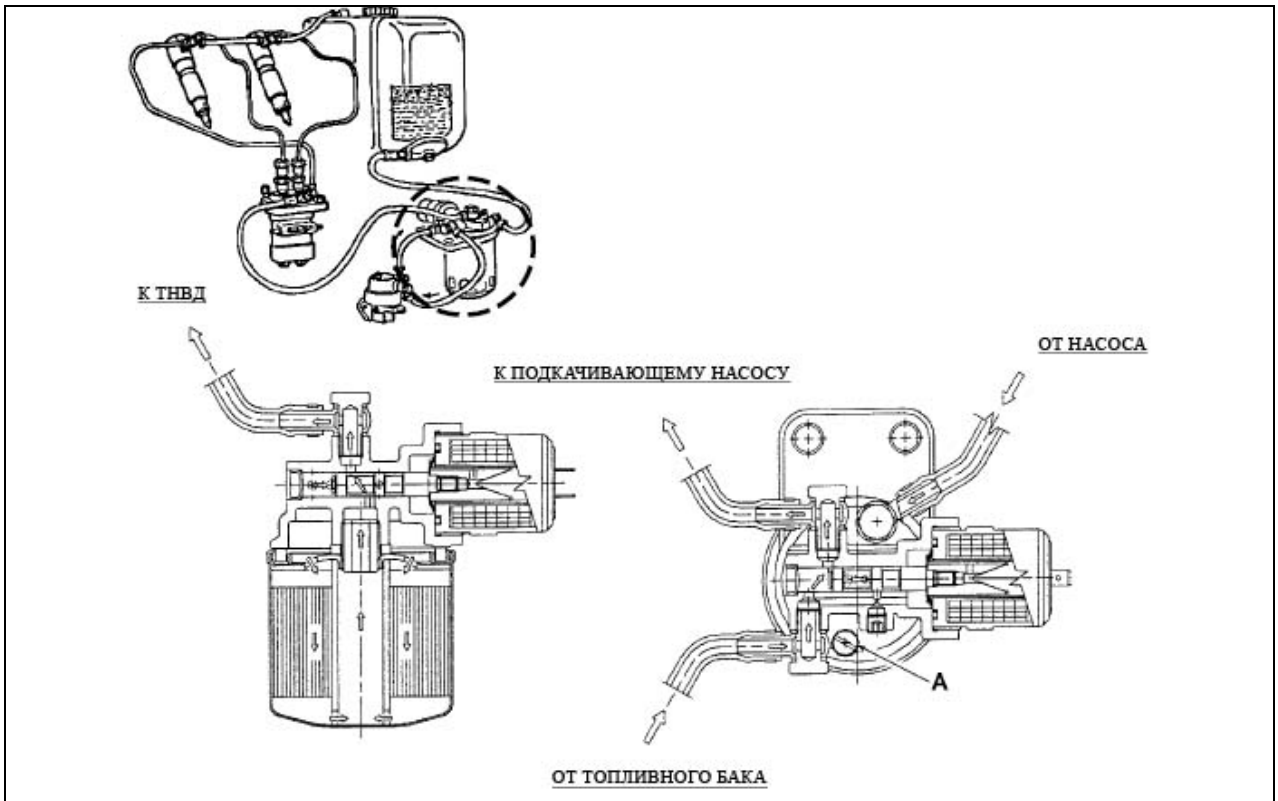
10.3. Система электрической проводки



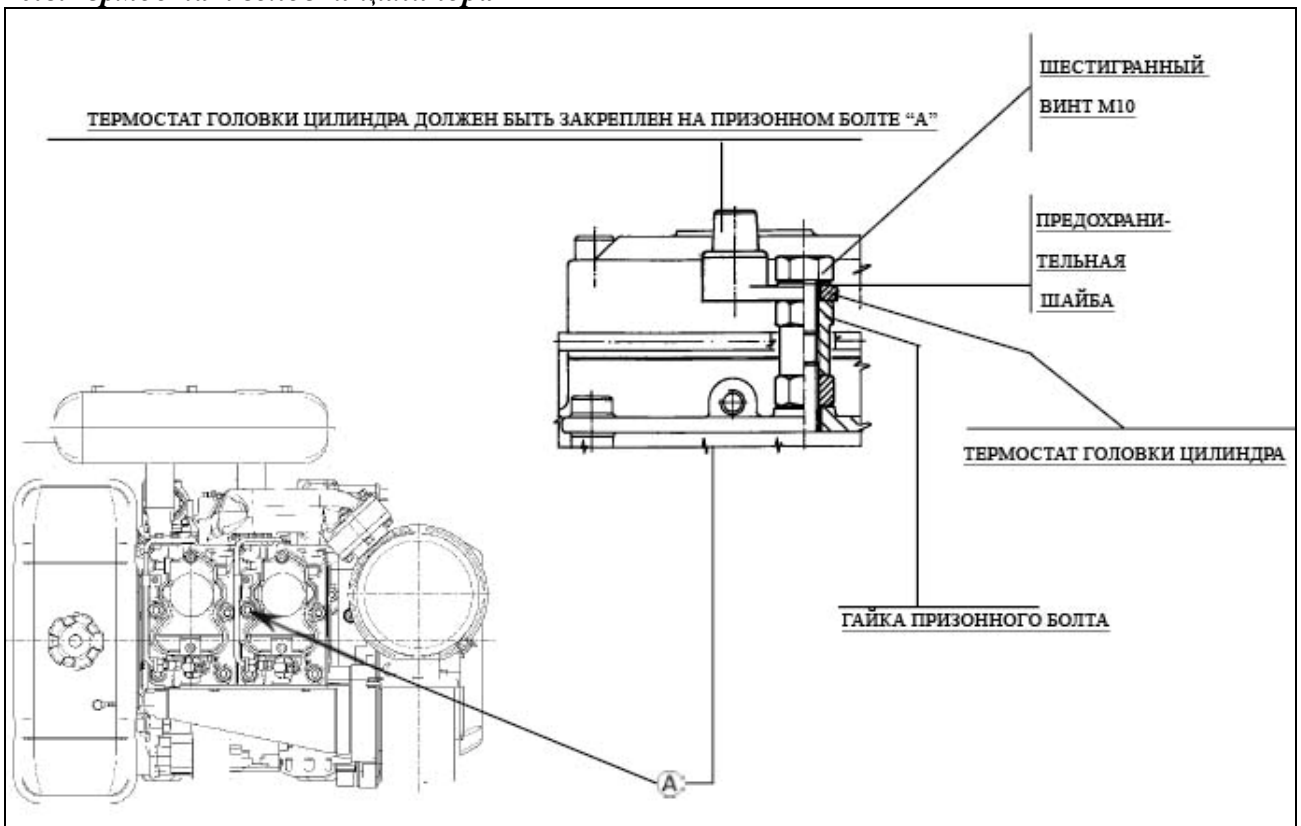
10.6. Топливная система двигателя



10.7. Система QSD



10.8. Термостат головки цилиндра



11. УСТРАНЕНИЕ НЕИСПРАВНОСТЕЙ

Следует немедленно остановить двигатель, если:

1. Обороты двигателя резко возрастают и падают.
2. Неожиданно появились шумы при работе двигателя.
3. Дым отработавших газов стал чернеть.
4. Загорелся индикатор давления масла во время работы двигателя.

	Возможная причина неисправности двигателя	Не запускается	Запускается и глохнет	Недостаточные обороты	Неустойчивость оборотов	Черный дым	Белый дым	Низкое давление масла	Перегрев двигателя	Плохие показатели работы	Чрезмерное потребление масла	Высокий уровень шума
Обслуживание	Забит воздушный фильтр											
	Слишком продолжительная работа на холостом ходу											
	Недостаточный прогрев											
	Перегрузка											
Настройки/замены	Неправильно выставлен момент впрыска											
	Неправильная настройка регулятора оборотов											
	Поломка пружины регулятора оборотов											
	Низкие обороты холостого хода											
	Износ или залегание колец											
	Износ цилиндров											
	Пригорание клапанов											
	Износ подшипников шатуна											
	Износ подшипников шейки коленвала											
	Неотрегулирован зазор между клапаном и коромыслом											
	Негерметичность впускного клапана											
	Ослабление контргаек цилиндров											
	Ослабление гаек головки											
Повреждение												

	прокладки головки цилиндра											
	Коленчатый вал не проворачивается свободно											
	Повреждение штанги толкателя											
Топливная система	Засор топливной системы											
	Засор топливного фильтра											
	Попадание воздуха или воды в топливную систему											
	Забито вентиляционное отверстие топливного бака											
	Загрязнение форсунок											
	Повреждение форсунок											
	Загрязнен топливный насос высокого давления											
	Форсунки не отрегулированы											
	Неисправность подкачивающего топливного насоса											
	Заклинило топливную рейку											
	Заедание вспомогательной тяги регулирования топливоподачей											
	Пружина дополнительной подачи топлива											
	Повреждение или износ плунжерной пары ТНВД											
	Отсутствие топлива											
Систем	Превышен уровень масла											
	Не настроен											

	регулятор давления масла												
	Износ масляного насоса												
	Воздух в линии подачи масла												
	Неисправен датчик или индикатор давления												
	Засор маслозаборника												
	Недостаточный уровень масла												
	Не соответствующее требованиям масло												
Электрическая система	Разряжена аккумуляторная батарея												
	Неправильное или ослабленное соединение клемм АКБ												
	Неисправный пусковой замок												
	Неисправность стартера												
	Засор системы охлаждения												

12. НОМЕРА ДЕТАЛЕЙ ДВИГАТЕЛЯ ДЛЯ ЗАКАЗА



Для заказа запасных частей и для консультаций после продажи изделия свяжитесь с сервисным центром Lombardini. Номер телефона изображен на буклете по обслуживанию двигателя.

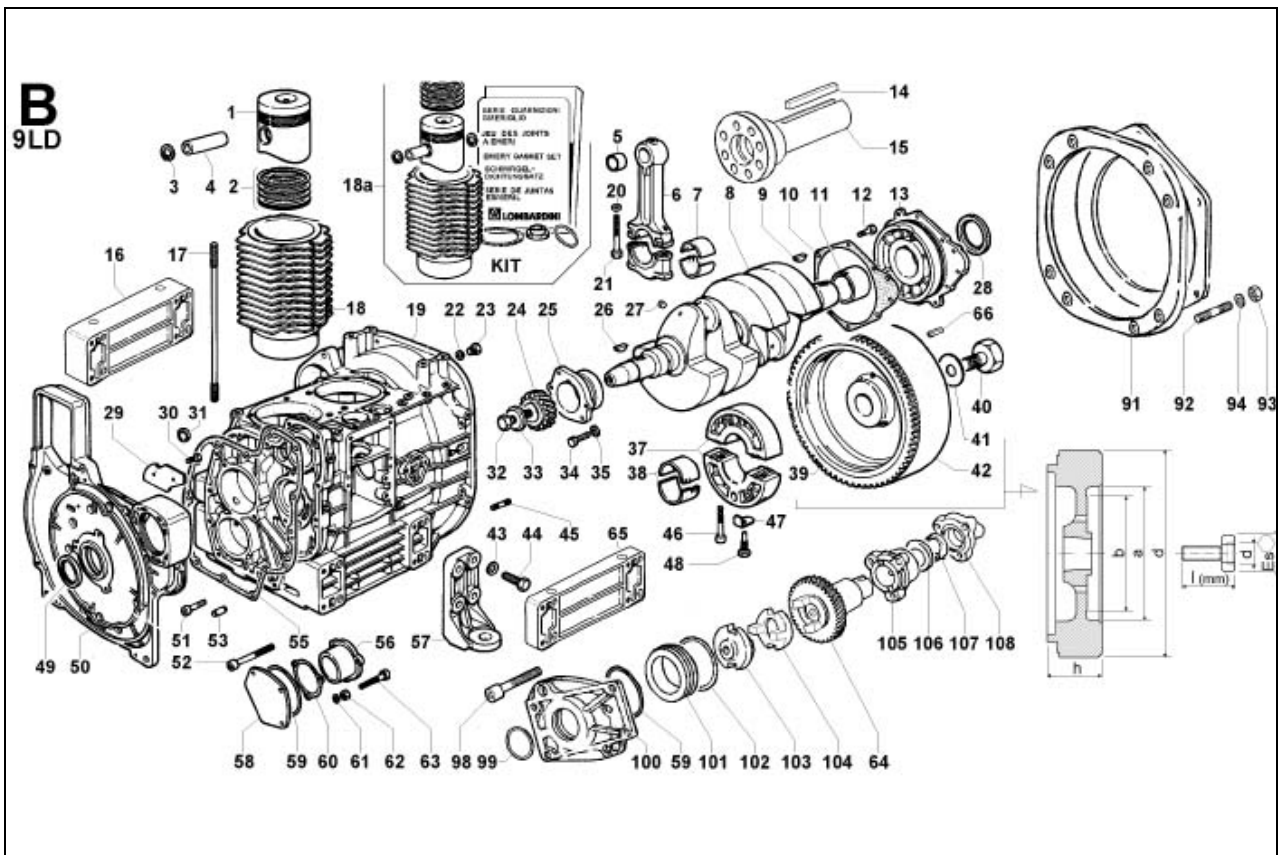
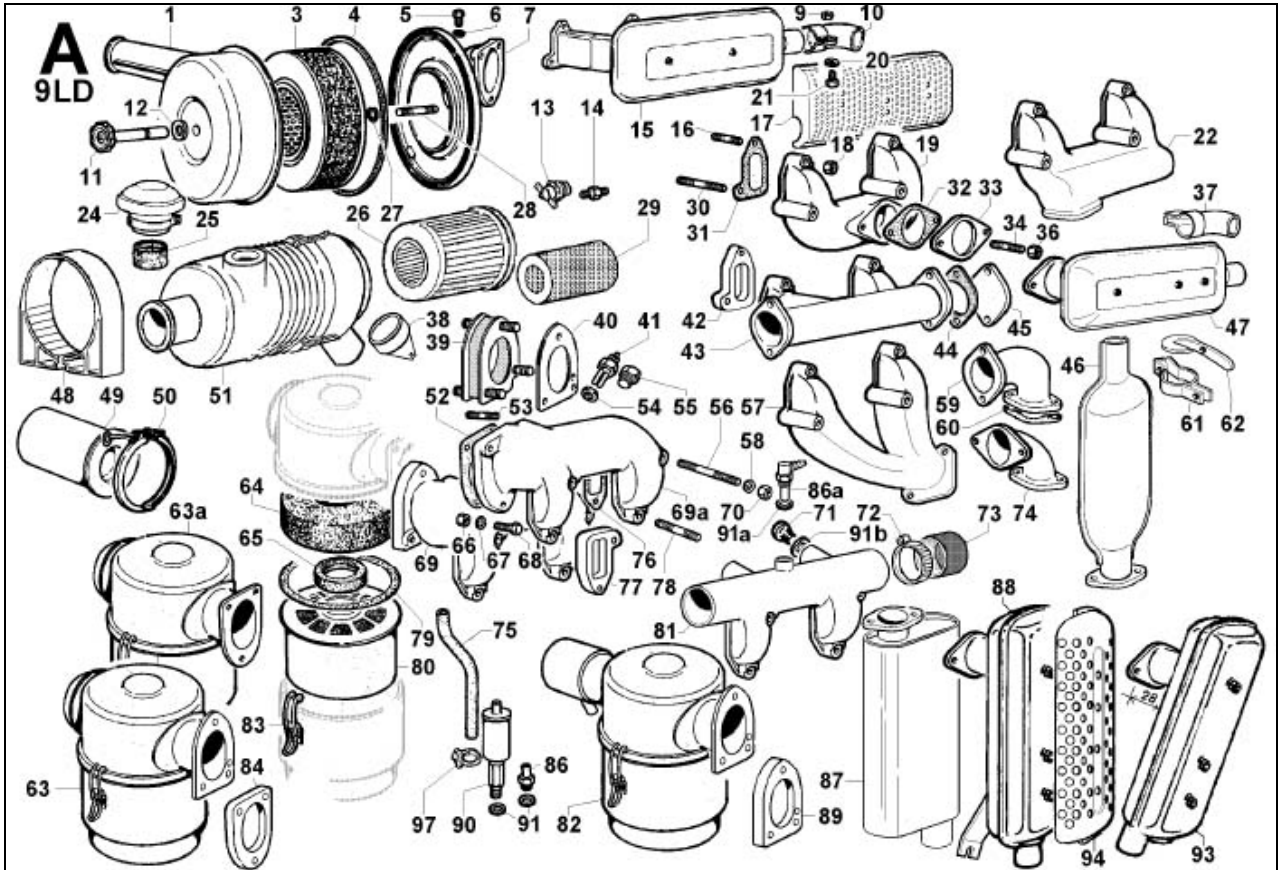
Заказа деталей	- Для заказа запасных частей необходимо указывать следующее: Модель двигателя и серийный номер – Версия (К) – расположена на таблички двигателя.	<p>MADE IN ITALY</p> <p>LOMBARDINI</p> <p>Type 9 LD 626-2 NR rpm 3000 s/n 5095595 K 3A5602</p> <p>69-97/6804-00/000XX-3040-03</p> <p>24R03 1375</p>
----------------	---	--

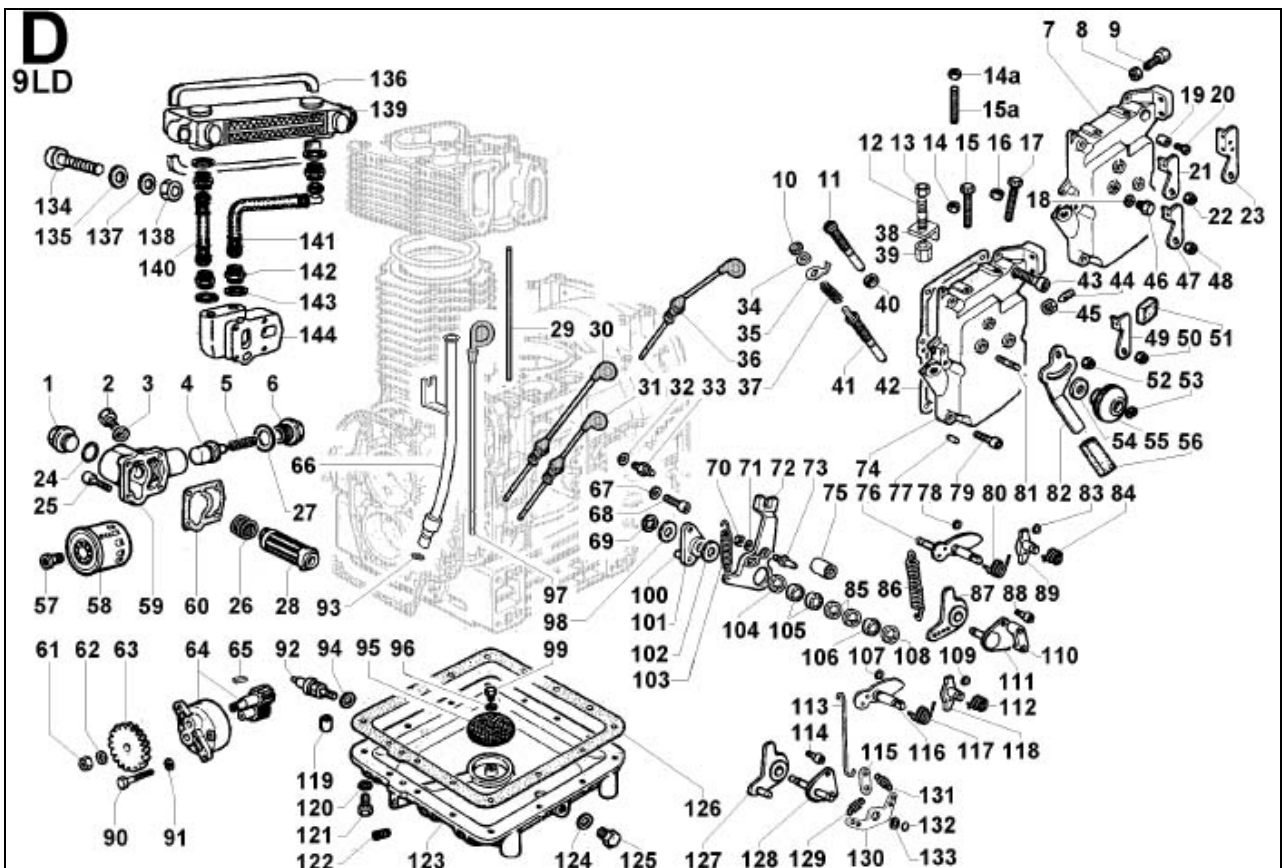
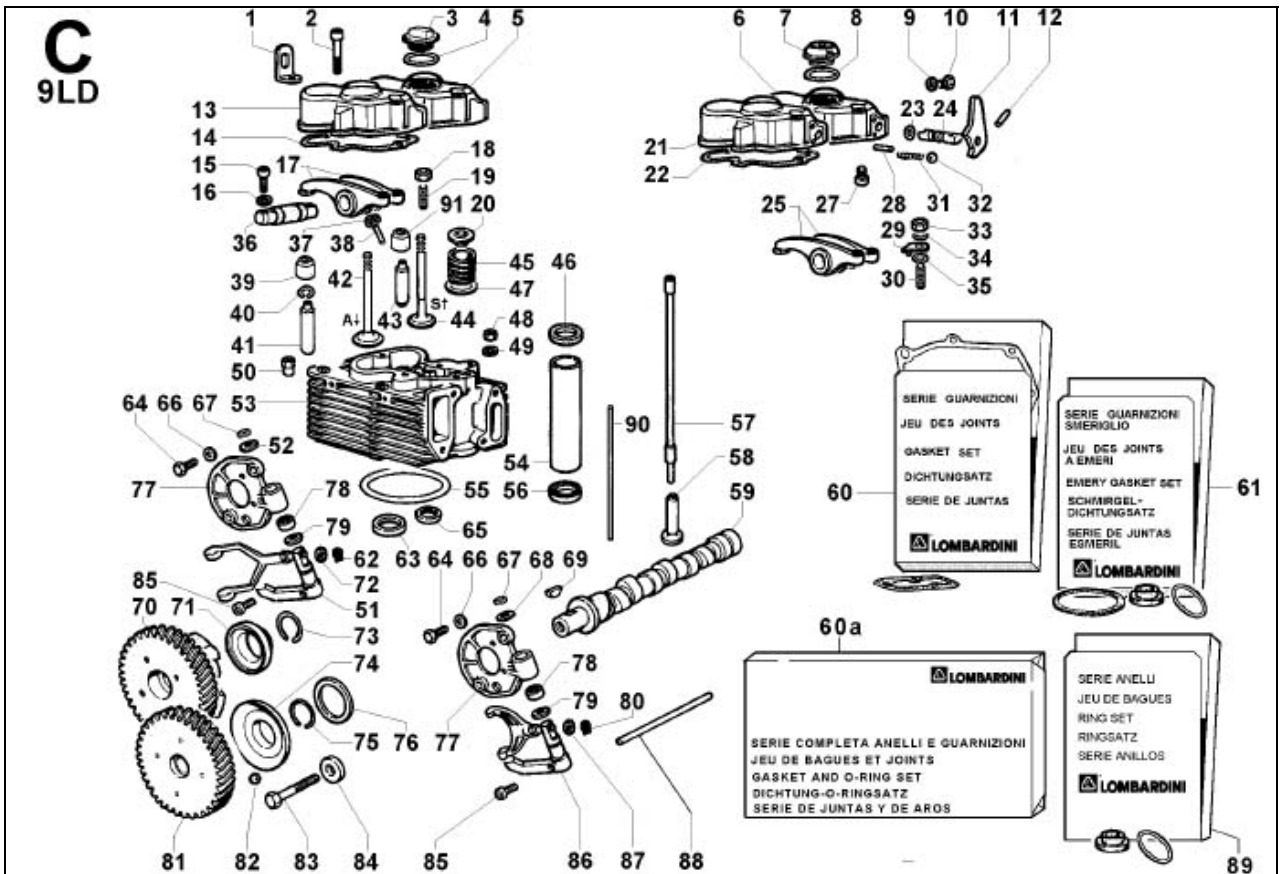
Таблица запасных частей

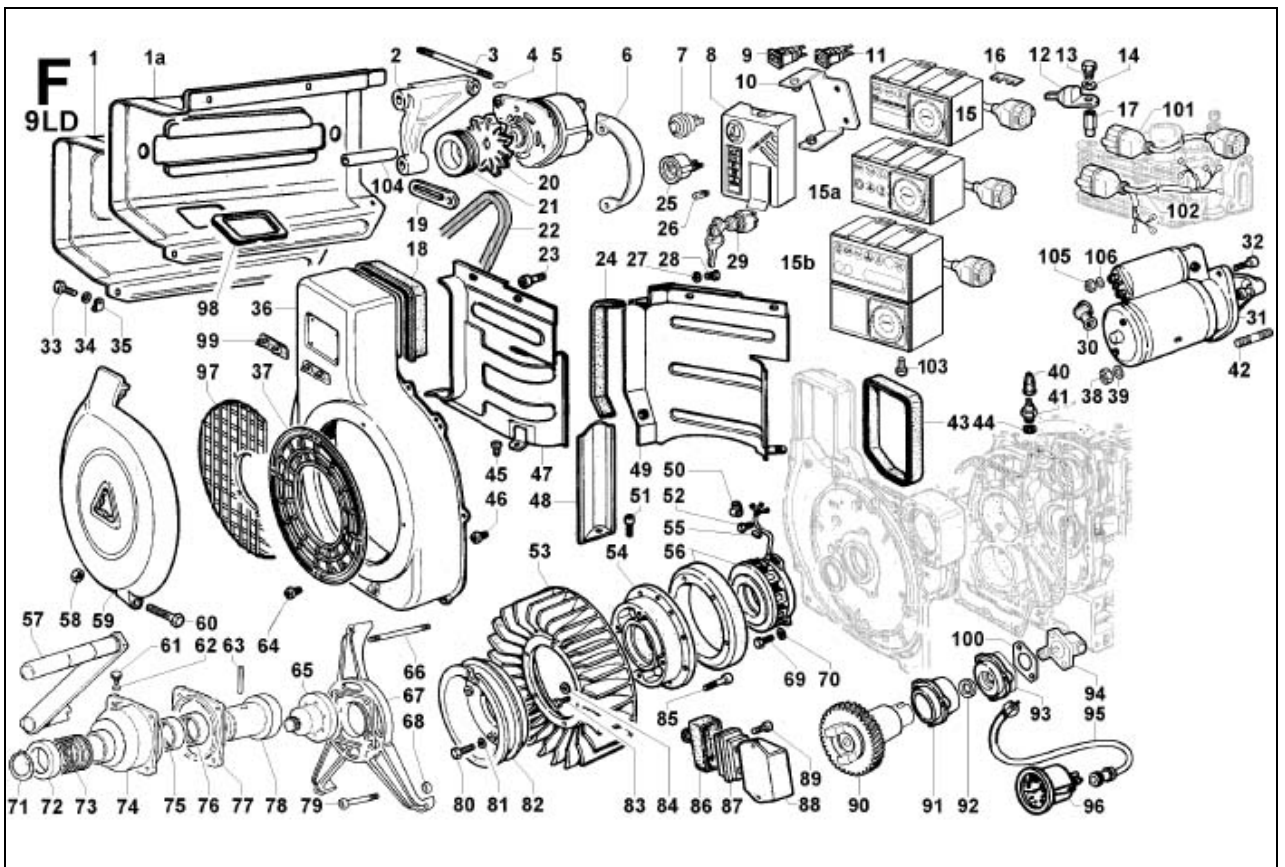
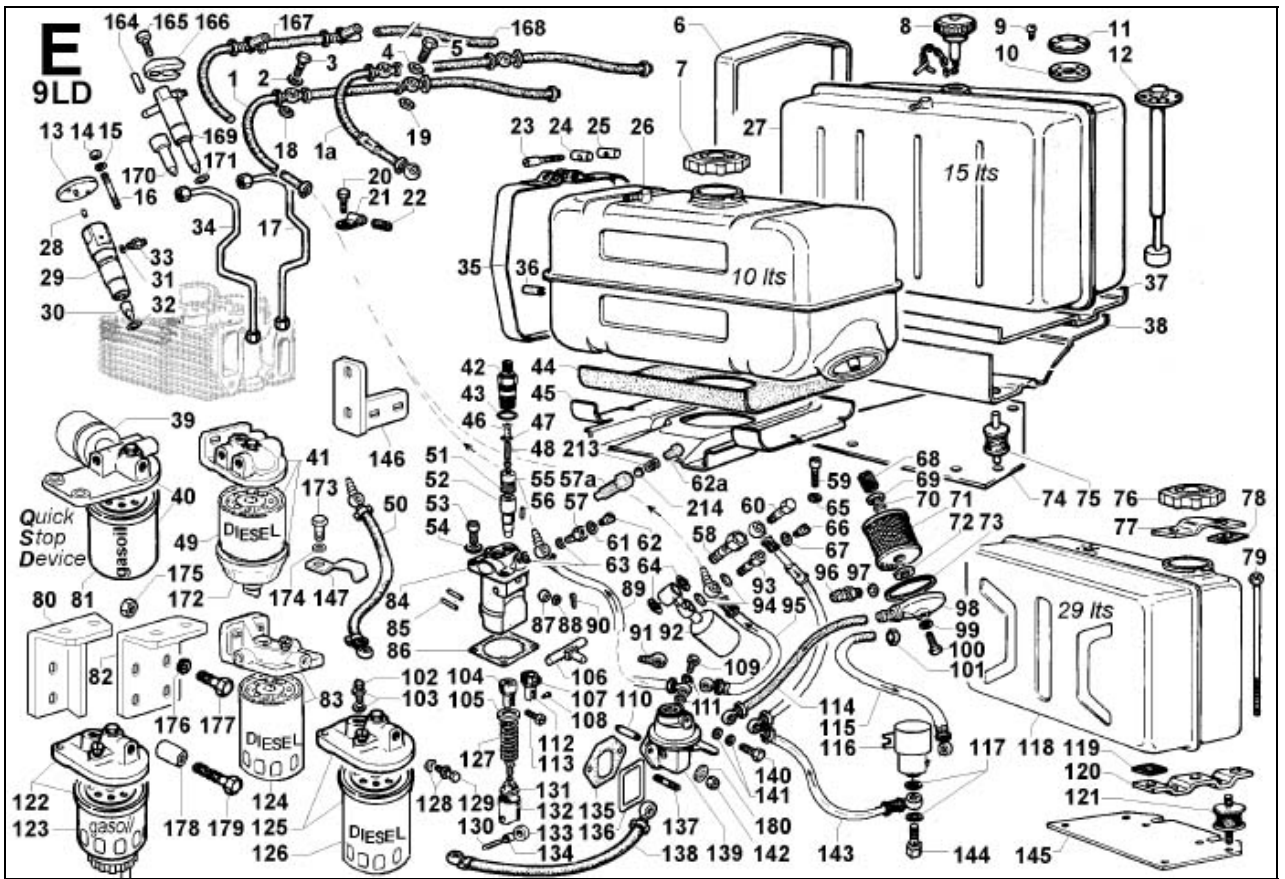
9 LD 561-2
9 LD 561-2/L
9 LD 625-2
9 LD 626-2
9 LD 626-2 NR

Изображения деталей могут быть изменены.

A	Впускная и выпускная системы
B	Поршень/ Цилиндр/Коленвал /Маховик/ Картер/Фланец/Опоры
C	Головка цилиндров/Корпус клапанного механизма/Клапана/Механизм регулировки угла впрыска/Регулятор скорости
D	Панель управления/система смазки
E	Топливная система
F	Система электрозапуска двигателя/система охлаждения
Z	Блок цилиндров







Z
9LD

