

1. Введение.

1.1 Назначение документа.

Настоящая технологическая инструкция по ремонту измерительных трансформаторов тока и напряжения описывает отдельные операции и процесс ремонта оборудования в целом с указанием возможных для применения при выполнении операций видов оборудования, технологической оснастки и предназначена для ремонтного персонала энергетического предприятия при организации и проведении ремонтов оборудования.

1.2 Перечень документов, на основании которых составлена инструкция.

1.2.1 Правила организации технического обслуживания и ремонта систем и оборудования атомных станций. РД ЭО 0069-97.

1.2.2 Стандарт организации. Основные правила обеспечения эксплуатации атомных станций (ОПЭ АС). СТО 1.1.1.01.0678-2007.

1.2.3 Программа обеспечения качества технического обслуживания и ремонта систем и оборудования энергетического предприятия. ПОКАС рем. Книга 1(2). 0-18-01(02)ПОКАС (рем).

1.2.4 Межотраслевые правила по охране труда (правила безопасности) при эксплуатации электроустановок. ПОТ РМ-016-2001. РД-153-34.0-03.150-00.

1.2.5 Правила безопасности при работе с инструментом и приспособлениями. РД 34.03.204-93.

1.2.6 Инструкция по охране труда электрослесаря по ремонту оборудования распределительных устройств. 0-03-136ИОТ.

1.2.7 Объем и нормы испытаний электрооборудования. РД 34.45-51.300-97.

1.2.8 Нормы периодичности планово-предупредительного ремонта силового электрооборудования электрического цеха. 657-07/ЭЦ.

1.2.9 Классификация компонентов и деятельности по категориям качества. Руководство. 0-48-54ИП.

1.2.10 Стандарт предприятия. Эксплуатационные документы. СТП16100206.

1.2.11 Инструкция по входному контролю оборудования, основных материалов, полуфабрикатов и комплектующих изделий, поступающих на электроэнергетическое предприятие. 0-18-02ИП.

1.2.12 Соединения контактные электрические. Классификация. Общие технические требования. ГОСТ 10434-82.

1.2.13 Эксплуатационный циркуляр № Ц-08-85(э). О повышении надежности работы одноболтовых контактных соединений.

1.2.14 Руководство по эксплуатации КРУ-6 кВ. № ОКИ.143.012 РЭ, ОКИ.140.006 ТО.

1.2.15 ТЭН ППР электрооборудования КРУ-6кв. 24-20-84.01-92.

1.2.16 Трансформатор тока ТОЛ-10. Техническое описание и инструкция по эксплуатации. 1СЯ.768.280 ТО.

1.2.17 Трансформаторы напряжения масляные до 35 кВ включительно. Техническое описание и инструкция по эксплуатации. БТЛИ.671240.0030ТО-ЛУ.

1.2.18 ТН с естественным масляным охлаждением НТМИ-6-66. Паспорт.

1.2.19 Техническое описание трансформаторов напряжения типа НКФ. ОБТ.140.081.

1.2.20 Трансформатор тока ТФРМ. Техническое описание и инструкция по эксплуатации. БТЛИ.670105.0030ТО-ЛУ.

1.2.21 Трансформатор тока ТЛМ-10. Техническое описание и инструкция по эксплуатации. 1РШ.768.174 ТО.

1.2.22 Трехфазная группа 3хЗНОЛ.06-УЗ(ТЗ). Техническое описание и инструкция по эксплуатации. 1ГГ.769.059 ТО.

1.2.23 Трансформатор напряжения измерительный серии НОЛ.08. Техническое описание и инструкция по эксплуатации. 1СЯ.750.010 ТО.

1.2.24 Трансформатор тока ТРУ 40.11. Техническое описание и инструкция по эксплуатации.

1.2.25 Трехфазный антирезонансный трансформатор напряжения типа НАМИ-10-95 УХЛ2. Руководство по эксплуатации и паспорт. ИРФУ.671241.015 РЭ.

1.2.26 Трансформатор тока элегазовый ТГФ-110-II. Техническое описание и инструкция по эксплуатации. БШИП. 671214.000-05 ТО.

1.2.27 Трансформатор тока серии TG на класс напряжения 330 кВ. Руководство по эксплуатации. УЕАР.768.016 РЭ.

1.2.28 Трансформатор тока серии TG на классы напряжений 110 и 150 кВ. Руководство по эксплуатации. 1БП.768.001 РЭ.

1.2.29 Трансформаторы напряжения измерительные однофазные емкостного типа серии «СР» на номинальные напряжения 110-750 кВ. Руководство по монтажу и эксплуатации. 1БП 793 001 РЭ.

1.2.30 Методические указания по контролю состояния трансформаторов тока на основе хроматографического анализа растворенных газов (ХАРГ) в масле. РД ЭО 0597-2004.

1.3 Область применения.

Настоящая технологическая инструкция распространяет свое действие только на ремонт и описывает ремонтные операции, необходимые и достаточные для поддержания трансформаторов тока и трансформаторов напряжения в работоспособном состоянии.

1.3.1 Назначение трансформаторов тока и трансформаторов напряжения.

Трансформаторы напряжения представляют собой преобразователь переменного тока одного класса напряжения в переменный ток другого класса напряжения.

Трансформаторы напряжения предназначены для питания электрических измерительных приборов, цепей защиты и сигнализации.

Трансформаторы тока предназначены для передачи сигнала измерительной информации измерительным приборам и (или) устройствам защиты и управления.

На энергетического предприятия применяются:

- Трансформаторы тока класса напряжения 10 кВ (типов ТЛМ-10, ТВЛМ-10, ТОЛ-10, ТПОЛ-10, ТПШЛ-10, ТПМ-10, ТРУ 40.11) с коэффициентами трансформации 1500/5, 1000/5, 600/5, 300/5, 150/5.
- Трансформаторы тока класса напряжения 20, 35 кВ (типов ТВТ-35, ТШЛ-20-1, ТШЛ-20Б).
- Трансформаторы тока класса напряжения 110-150 кВ (типов ТФНД-110, ТФНД-150, ТГФ-110-II, TG 145N).
- Трансформаторы тока класса напряжения 330 кВ (типов ТФРМ-330, TG 420).
- Трансформаторы напряжения класса 6-10 кВ (типов НОМ-6, НОМ-10, НТМИ-6, ЗНОЛ.06, НОЛ.08, НАМИ-10-95).
- Трансформаторы напряжения класса 15 кВ (типов ЗНОМ-15-63У2, НОМ-1/15-63У2).
- Трансформаторы напряжения классов 110-330 кВ (типа НКФ, СРВ 123, СРВ 362).

Данная инструкция распространяет свое действие на все указанное оборудование кроме трансформаторов напряжения класса 15 кВ, процесс ремонта которых отражен в отдельной инструкции.

1.3.2 Виды ремонтов и их периодичность.

Для измерительных трансформаторов установлены следующие периодичности ремонтов:

- Трансформаторы напряжения НКФ-110-330 – текущий ремонт 1 раз в год.
- Трансформаторы напряжения СРВ 123, СРВ 362 – техническое обслуживание (внешний осмотр) 1 раз в год.
- Трансформаторы тока ТФНД-110, ТФНД-150, ТФРМ-330 – текущий ремонт 1 раз в год.
- Трансформаторы тока ТГФ-110-II, TG 145N, TG 420 – техническое обслуживание 1 раз в год.
- Трансформаторы тока и напряжения 6-10, 20, 35 кВ – текущий ремонт 1 раз в 3 года.

Капитальный ремонт измерительным трансформаторам тока и напряжения в условиях энергетического предприятия не производится, по результатам испытаний производится их замена.

1.4 Требования к персоналу, квалификация.

К работам по ремонту трансформаторов тока и напряжения допускается персонал, прошедший обучение на рабочем месте, изучивший настоящую инструкцию и документацию заводов-изготовителей, имеющий квалификацию электрослесаря по ремонту и обслуживанию оборудования.

Производителем работ по наряду должен быть электрослесарь не ниже 4-го квалификационного разряда, с группой по электробезопасности не ниже IV.

Персонал, обслуживающий данное оборудование, должен отчетливо представлять назначение, взаимодействие с другим оборудованием, а также должен хорошо знать и руководствоваться технологической инструкцией, заводскими и цеховыми инструкциями по охране труда и эксплуатации.

1.5 Периодичность пересмотра технологии.

Технологическая инструкция подлежит пересмотру 1 раз в 5 лет. При изменении требований технологии работ, оснастки, организации труда и т.п. технологическая инструкция подлежит внеочередному пересмотру.

1.6 Принятые сокращения.

| | |
|---------|--|
| АЭС | - атомная электростанция; |
| ВВИ | - высоковольтные испытания; |
| ВН | - высокое напряжение; |
| ГОСТ | - государственный стандарт; |
| ЗГИ | - заместитель главного инженера; |
| ЗНЭЦрем | - заместитель начальника ЭЦ по ремонту; |
| КРУ | - комплектное распределительное устройство; |
| НН | - низкое напряжение; |
| НТД | - нормативно-технические документы; |
| ОАО | - открытое акционерное общество; |
| ООТ | - отдел охраны труда; |
| ОППР | - отдел подготовки и проведения ремонтов; |
| ОРУ | - открытое распределительное устройство; |
| РД | - руководящий документ; |
| ТО | - техническое обслуживание; |
| ТР | - текущий ремонт; |
| ТТ (ТН) | - трансформатор тока (трансформатор напряжения); |
| ТУ | - технические условия; |
| ХАРГ | - хроматографический анализ растворенных газов; |
| ЭД | - эксплуатационная документация; |
| ЭЦ | - электрический цех. |

2. Технологические ограничения, указания и меры безопасности.

2.1 Организационные меры, обеспечивающие безопасные условия труда.

2.1.1 Работы по ремонту трансформаторов тока и напряжения проводятся по электрическому наряду-допуску, кроме трансформаторов напряжения 6 кВ, установленных на выкатной тележке КРУ-6 кВ, работы по которым могут производиться по распоряжению.

2.1.2 Для безопасного проведения работ по ремонту трансформаторов тока и напряжения должны выполняться следующие организационные мероприятия:

- оформление работ нарядом (распоряжением);
- допуск к работе;
- надзор во время работы;
- оформление перерыва в работе, перевод на другое место, окончание работы.

2.1.3 Ответственными за безопасное ведение работ по ремонту трансформаторов тока и напряжения являются:

- выдающий наряд (распоряжение);
- ответственный руководитель работ;
- допускающий;
- производитель работ;
- член бригады.

2.1.4 Для организации проведения ремонтных работ на трансформаторах необходимо предварительно, не позднее 10 часов дня, предшествующего дню начала проведения работ, подать заявку главному инженеру (ЗГИ) энергетического предприятия в электронный журнал «Станционная заявка».

2.1.5 Оформить наряд - допуск (распоряжение) и передать его оперативному персоналу для подготовки рабочего места.

2.1.6 Выдающий наряд, отдающий распоряжение определяет необходимость и возможность безопасного выполнения работы. Он отвечает за достаточность и правильность указанных в наряде (распоряжении) мер безопасности, за качественный и количественный состав бригады и назначение ответственных за безопасность, а также за соответствие выполняемой работе групп перечисленных в наряде работников.

2.1.7 Ответственный руководитель работ отвечает за выполнение всех указанных в наряде мер безопасности и их достаточность, за принимаемые им дополнительные меры безопасности, необходимые по условиям выполнения работ, за полноту и качество целевого инструктажа бригады, в том числе проводимого допускающим и производителем работ, а также за организацию безопасного ведения работ.

2.1.8 Допускающий отвечает за правильность и достаточность принятых мер безопасности и соответствие их мерам, указанным в наряде (распоряжении), характеру и месту работы, за правильный допуск к работе, а также за полноту и качество проводимого им инструктажа членов бригады.

2.1.9 Производитель работ отвечает:

- за соответствие подготовленного рабочего места указаниям наряда, дополнительные меры безопасности, необходимые по условиям выполнения работ;
- за четкость и полноту инструктажа членов бригады;
- за наличие, исправность и правильное применение необходимых средств защиты, инструмента, инвентаря и приспособлений;
- за сохранность на рабочем месте ограждений, плакатов, заземлений, запирающих устройств;
- за безопасное проведение работы и соблюдение требований «Инструкции по охране труда электрослесаря по ремонту оборудования распределительных устройств» им самим и членами бригады;
- за осуществление постоянного контроля за членами бригады.

Производитель работ, выполняемых по наряду в электроустановках напряжением выше 1000 В, должен иметь группу IV.

2.1.10 Каждый член бригады должен выполнять требования, указанные в инструкции по охране труда соответствующей профессии, и инструктивные указания, полученные при допуске к работе и во время работы.

2.1.11 Письменным указанием руководителя организации должно быть оформлено предоставление его работникам прав: выдающего наряд (распоряжения), ответственного руководителя работ, допускающего, производителя работ.

2.1.12 Состав бригады должен быть не менее 2-х человек, включая производителя работ. Член бригады, руководимой производителем работ, должен иметь группу III. В бригаду на каждого работника, имеющего группу III, допускается включать одного работника, имеющего группу II, но общее число членов бригады, имеющих группу II, не должно превышать трех.

2.1.13 Не допускается изменять предусмотренные нарядом меры по подготовке рабочих мест. При возникновении сомнения в достаточности и правильности мер по подготовке рабочего места и в возможности безопасного выполнения работы эта подготовка должна быть прекращена, а намечаемая работа отложена до выдачи нового наряда, предусматривающего технические мероприятия, устраняющие возникшие сомнения в безопасности.

2.1.14 Ответственный руководитель работ, производитель работ перед допуском к работе должны выяснить у допускающего, какие меры приняты при подготовке рабочего места, и совместно с допускающим проверить эту подготовку личным осмотром в пределах рабочего места.

2.1.15 Допуск к работе по нарядам и распоряжениям должен проводиться непосредственно на рабочем месте.

2.1.16 Допуск к работе проводится после проверки подготовки рабочего места. При этом допускающий должен проверить соответствие состава бригады составу, указанному в наряде, по именным удостоверениям членов бригады; доказать бригаде, что напряжение отсутствует, показом установленных заземлений или проверкой отсутствия напряжения, если заземления не видны с рабочего места, а в электроустановках напряжением 35 кВ и ниже (где позволяет конструктивное исполнение) - последующим прикосновением рукой к токоведущим частям.

2.1.17 Началу работ по наряду должен предшествовать целевой инструктаж, предусматривающий указания по безопасному выполнению конкретной работы в последовательной цепи от выдавшего наряд до члена бригады (исполнителя). Без проведения целевого инструктажа допуск к работе запрещается.

Целевой инструктаж при работах по наряду проводят:

- выдающий наряд - ответственному руководителю работ, производителю работ;
- допускающий - ответственному руководителю работ, производителю работ и членам бригады;
- ответственный руководитель работ - производителю работ, членам бригады;
- производитель работ - членам бригады.

При вводе в состав бригады нового члена бригады инструктаж, как правило, должен проводить производитель работ.

Целевой инструктаж при работах по распоряжению проводят:

- отдающий распоряжение - производителю или непосредственному исполнителю работ;
- допускающий - производителю работ, членам бригады (исполнителям).

2.1.18 Выдающий наряд, ответственный руководитель работ, производитель работ в проводимых ими целевых инструктажах, помимо вопросов электробезопасности, должны дать четкие указания по технологии безопасного проведения работ, использованию грузоподъемных машин и механизмов, инструмента и приспособлений. Производитель работ в целевом инструктаже обязан дать исчерпывающие указания членам бригады, исключающие возможность поражения электрическим током.

2.1.19 Допускающий в целевом инструктаже должен ознакомить членов бригады с содержанием наряда, указать границы рабочего места, наличие наведенного напряжения, показать ближайшие к рабочему месту оборудование и токоведущие части ремонтируемого и соседних присоединений, к которым запрещается приближаться независимо от того, находятся они под напряжением или нет.

2.1.20 При работе по наряду целевой инструктаж должен быть оформлен в таблице «Регистрация целевого инструктажа при первичном допуске» подписями работников, проводших и получивших инструктаж.

2.1.21 Допуск к работе оформляется в обоих экземплярах наряда, из которых один остается у производителя работ, а второй - у допускающего их работника из числа оперативного персонала.

2.1.22 После допуска к работе надзор за соблюдением бригадой требований безопасности возлагается на производителя работ, который должен так организовать свою работу, чтобы вести контроль за всеми членами бригады, находясь по возможности на том участке рабочего места, где выполняется наиболее опасная работа.

2.1.23 При необходимости временного ухода с рабочего места производитель работ, если его не могут заменить ответственный руководитель работ, допускающий или работник, имеющий право выдачи нарядов, обязан удалить бригаду с места работы (с выводом ее из РУ и закрытием входных дверей на замок). В случаях подмены производитель работ на время своего отсутствия должен передать наряд заменившему его работнику. Оставаться в электроустановках напряжением выше 1000 В одному производителю работ или членам бригады без производителя работ не разрешается.

2.1.24 При обнаружении нарушений требований, влияющих на безопасное выполнение работы, или выявлении других обстоятельств, угрожающих безопасности работающих, бригада должна быть удалена с рабочего места и у производителя работ должен быть отобран наряд. Только после устранения обнаруженных нарушений бригада может быть вновь допущена к работе с оформлением нового наряда.

2.1.25 Изменять состав бригады разрешается работнику, выдавшему наряд, или другому работнику, имеющему право выдачи наряда на выполнение работ в электроустановке. Указания об изменениях состава бригады могут быть переданы по телефону, радио или с нарочным допускающему, производителю работ, который в наряде за своей подписью записывает фамилию и инициалы работника, давшего указание об изменении. Производитель работ обязан проинструктировать работников, введенных в состав бригады.

2.1.26 При замене производителя работ, изменении состава бригады более чем наполовину, изменении условий работы наряд должен быть выдан заново.

2.1.27 При перерыве в работе на протяжении рабочего дня (на обед, по условиям работы) бригада должна быть удалена с рабочего места, а двери РУ закрыты на замок. Наряд остается у производителя работ. Члены бригады не имеют права возвращаться после перерыва на рабочее место без производителя работ. Допуск после такого перерыва выполняет производитель работ без оформления в наряде.

2.1.28 При перерыве в работе в связи с окончанием рабочего дня бригада должна быть удалена с рабочего места. Плакаты безопасности, ограждения, флажки, заземления не снимаются. Производитель работ должен сдать наряд допускающему, а в случае его отсутствия оставить наряд в отведенном для этого месте. Окончание работы производитель работ оформляет подписью в своем экземпляре наряда.

2.1.29 Повторный допуск в последующие дни на подготовленное рабочее место осуществляет допускающий. При этом разрешения на допуск от вышестоящего оперативного персонала не требуется. Производитель работ с разрешения допускающего может допустить бригаду к работе на подготовленное рабочее место, если ему это поручено, с записью в строке «Отдельные указания» наряда. При возобновлении работы на следующий день производитель работ должен убедиться в целостности и сохранности оставленных плакатов, ограждений, флажков, а также надежности заземлений и допустить бригаду к работе. Допуск к работе, выполняемый допускающим из числа оперативного персонала, оформляется в обоих экземплярах наряда; допуск, осуществляемый производителем работ, - в экземпляре наряда, находящемся у производителя работ.

2.1.30 После полного окончания работы производитель работ должен удалить бригаду с рабочего места, снять установленные бригадой временные ограждения, переносные плакаты безопасности, флажки и заземления, закрыть двери электроустановки на замок и оформить в наряде полное окончание работ своей подписью. Ответственный руководитель работ после проверки рабочих мест должен оформить в наряде полное окончание работ.

2.1.31 Производитель работ должен сообщить дежурному оперативному персоналу или работнику, выдавшему наряд, о полном окончании работ и выполнении им требований п. 2.1.30 настоящей Инструкции.

2.2 Технологические ограничения проведения работ, обеспечивающие безопасные условия труда.

2.2.1 Оперативному персоналу по бланкам переключений произвести необходимые отключения и принять меры, препятствующие ошибочному или самопроизвольному включению выключателя (разобрать цепи оперативного тока).

2.2.2 Вывесить запрещающие плакаты «Не включать! Работают люди» на ключах дистанционного управления выключателем.

2.2.3 Проверить отсутствие напряжения на токоведущих частях, которые должны быть заземлены для защиты людей от поражения электрическим током.

2.2.4 Установить заземления (включить заземляющие ножи). Вывесить указательные плакаты «Заземлено».

2.2.5 В электроустановках должны быть вывешены плакаты «Заземлено» на приводах разъединителей, отделителей, при ошибочном включении которых может быть подано напряжение на заземленный участок электроустановки, и на ключах и кнопках дистанционного управления коммутационными аппаратами.

2.2.6 Оградить рабочие места или оставшиеся под напряжением токоведущие части и вывесить на ограждения плакаты безопасности «Стой! Напряжение».

2.2.7 В ОРУ при работах, проводимых с земли, и на оборудовании, установленном на фундаментах и отдельных конструкциях, рабочее место должно быть ограждено (с оставлением проезда, прохода) канатом, веревкой или шнуром из растительных либо синтетических волокон с вывешенными на них плакатами «Стой! Напряжение», обращенными внутрь огражденного пространства.

2.2.8 В ОРУ на участках конструкций, по которым можно пройти от рабочего места к граничащим с ним участкам, находящимся под напряжением, должны быть установлены хорошо видимые плакаты «Стой! Напряжение».

2.2.9 Не допускается убирать или переставлять до полного окончания работы плакаты и ограждения, установленные при подготовке рабочего места.

2.2.10 При работе, выполняемой с применением подъемника, подъемник должен быть заземлен медным, гибким проводником сечением не менее 16 мм².

2.2.11 На подготовленных рабочих местах должен быть вывешен плакат «Работать здесь».

2.2.12 Демонтированные детали устанавливать на деревянный настил для предотвращения механических повреждений.

2.2.13 Не допускать при разборке нанесения ударов по деталям. Не пользоваться зубилом и молотком для отвинчивания гаек и болтов.

2.2.14 При работе на высоте для защиты от падения использовать предохранительный пояс и страховочный канат. При выполнении работ, имеющих ограниченную зону работы, предохранительный пояс следует закреплять к элементам строительных конструкций одним из следующих способов:

- стропом в обхват конструкции с закреплением карабина за строп;
- стропом в обхват конструкции с закреплением карабина за боковое кольцо на предохранительном поясе;
- карабином за монтажную петлю или страховочный канат.

2.2.15 Во всех случаях закрепление предохранительного пояса следует осуществлять таким образом, чтобы высота возможного падения работника была минимальной.

2.2.16 Персоналу, занятому производством работ, необходимо выполнять требования по охране труда в объеме соответствующей занимаемой должности (профессии).

2.3 Объем ТО, ТР, исполнители.

2.3.1 Технологические карты составлены в объеме текущего ремонта и технического обслуживания. Исполнителем текущего ремонта и технического обслуживания трансформаторов является ремонтный персонал ЭЦ энергетического предприятия.

2.3.2 Капитальный ремонт трансформаторам не производится. При неудовлетворительных результатах испытаний, по мере необходимости, делается замена трансформаторов.

2.3.3 При неудовлетворительном состоянии трансформатора, выявленном в ходе ремонта, либо в процессе эксплуатации, трансформатор дефектуется и заменяется новым.

2.4 Взаимосвязанное оборудование, выводимое в ремонт совместно.

2.4.1 Трансформатор тока 110-330 кВ выводится в ремонт совместно со своим выключателем (например, трансформатор тока ТТ-ВЛ-1 выводится совместно с выключателем ВЛ-1).

2.4.2 Трансформаторы тока генераторного напряжения выводятся в ремонт совместно с соответствующим токопроводом генераторного напряжения.

2.4.3 Трансформаторы тока 10 кВ выводятся совместно с оборудованием, на котором они установлены.

2.4.4 Трансформаторы напряжения 6-330 кВ выводятся в ремонт совместно с оборудованием, на котором они установлены. Трансформаторы напряжения 330 кВ ТН-I(II)с.ш. выводятся как отдельно, так и совместно с системой шин.

| 1. | 2. | 3. | 4. | 5. | 6. | 7. | 8. | 9. |
|--------|---|---------------------|-----------|---|--|---|---|--|
| 3.1.7 | Отобрать пробы масла | ЭД на трансформатор | Визуально | Проба на сокращенный химический анализ, ХАРГ и на пробивное напряжение | Ключи гаечные, ведро, ветошь, емкости для отбора масла | Масло не соответствует нормам | Произвести повторный отбор проб. При повторении результата решать вопрос о замене масла | |
| 3.1.8 | Заменить сорбент в воздухоосушителях | ЭД на трансформатор | Визуально | Наличие свежего индикаторного силикагеля в воздухоосушителях | Ключи гаечные, силикагель | | | |
| 3.1.9 | Измерить сопротивление основной изоляции | РД 34.45-51.300-97 | Измерение | Для основной изоляции – не менее 1ГОм для 110-150 кВ, – не менее 3 ГОм для 330 кВ | Мегаомметр на 2500 В | Сопротивление основной изоляции – менее допустимого | Заменить трансформатор | Замер производится для трансформаторов 330 кВ 1 раз в год, для трансформаторов 110-150кВ при неудовлетворительных испытаниях масла |
| 3.1.10 | Измерить сопротивление изоляции вторичной обмотки | РД 34.45-51.300-97 | Измерение | При отключенных вторичных цепях – не менее 50 МОм, с подключенными – не менее 1 МОм | Мегаомметр на 1000 В | Сопротивление изоляции вторичной обмотки – менее допустимого | Заменить трансформатор | Замер производится для трансформаторов 330 кВ 1 раз в год, для трансформаторов 110-150кВ при неудовлетворительных испытаниях масла |
| 1. | 2. | 3. | 4. | 5. | 6. | 7. | 8. | 9. |
| 3.1.11 | Измерить тангенс основной изоляции | РД 34.45-51.300-97 | Измерение | Не более 3% для 110 кВ, не более 1,5% для 220 кВ, не более 150% от измеренного на заводе, но не более 0,8 (не более 150% измеренного при вводе в эксплуатацию, но не более 1%) - для 330 кВ | Прибор Тангенс 2000 | Тангенс основной изоляции – выше предельно-допустимого | Заменить трансформатор | Замер производится для трансформаторов 330 кВ 1 раз в год, для трансформаторов ТФНД 110-150 кВ при неудовлетворительных испытаниях масла |
| 3.1.12 | Измерить емкость | ЭД на трансформатор | Измерение | Значения не должны отличаться от замеренных перед вводом в эксплуатацию более, | Прибор Тангенс 2000 (Вектор-2М) | Значения отличаются от замеренных перед вводом в эксплуатацию | Заменить трансформатор | Для трансформаторов ТФРМ 330 кВ |

| | | | | | | | | |
|--------|---|---------------------|-----------|--|---|---|--|--|
| | | | | чем на величину погрешности измерительного прибора | | более, чем на величину погрешности измерительного прибора | | |
| 3.1.13 | Зашиновать трансформатор | ЭД на трансформатор | | | Ключи гаечные | | | |
| 3.1.14 | Произвести проверку затяжки болтов в местах контактных соединений, в месте заземления | ГОСТ 10434-82 | Визуально | Крутящие моменты указаны в п. 3.10.3.8 | Ключи гаечные, ключ динамометрический 20-100 Нм | Сорвана резьба | Восстановить резьбу | |
| 3.1.15 | Измерить переходное сопротивление болтового контактного соединения | РД 34.45-51.300-97 | Измерение | Переходное сопротивление не более 33 мкОм – для контактов на 2000 А, не более 60 мкОм – для контактов на 630 А | Микроомметр МИКО-1 | Сопротивление выше допустимого | Разобрать соединение, очистить, промыть бензином | |

3.2 Техническое обслуживание трансформатора тока ТГ.

| № п/п | Наименование операций | НТД (чертеж и т.д.) | Контрольные операции | | Приспособления, инструмент, оборудование | Возможные дефекты, неисправности | Рекомендуемый метод устранения | Примечание |
|-------|--|---------------------|----------------------|--|--|----------------------------------|--------------------------------|------------|
| | | | Метод | Критерии | | | | |
| 1. | 2. | 3. | 4. | 5. | 6. | 7. | 8. | 9. |
| 3.2.1 | Расшиновать трансформатор | ЭД на трансформатор | | | Ключи гаечные | | | |
| 3.2.2 | Проверить состояние контактных поверхностей ошиновки | ЭД на трансформатор | Визуально | Чистая поверхность, отсутствие трещин, окислов | Салфетки технические, бензин | | | |
| 3.2.3 | Очистить поверхность трансформатора от | ЭД на трансформатор | Визуально | Отсутствие загрязнений | Салфетки технические | | | |

| | | | | | | | | | |
|-------|---|---------------------|-----------|--|----------------------|---|--|----------------|---|
| | загрязнений | | | | | | | | |
| 3.2.4 | Проверить состояние трансформатора на предмет отсутствия механических повреждений, коррозии | ЭД на трансформатор | Визуально | Отсутствие механических повреждений, следов коррозии | | | | | |
| 3.2.5 | Проверить состояние фарфоровой крышки трансформатора | ЭД на трансформатор | Визуально | Отсутствие трещин, сколов | | Раковины, трещины глубиной более 0,5 мм | Заменить трансформатор | | |
| 3.2.6 | Проверить давление газовой смеси по денсиметру | ЭД на трансформатор | Визуально | Давление для TG 145N должно быть более 0,55 до 0,6 МПа изб., для TG 420 – более 0,66 до 0,7 МПа изб. | | Давление ниже допустимого | Восстановить давление до рабочего | | Заполнение производить сначала элегазом, затем азотом |
| 3.2.7 | Проверить целостность фундамента | ЭД на трансформатор | Визуально | Отсутствие трещин, сколов | | Наличие трещин, сколов | Восстановить бетонным раствором | | |
| 3.2.8 | Проверить целостность заземления | ЭД на трансформатор | Визуально | Наличие видимой связи основания трансформатора тока с заземляющим контуром | | Обрыв спуска заземляющего проводника | Восстановить заземляющий проводник, используя полосу 4x40 мм | | |
| 1. | 2. | 3. | 4. | 5. | 6. | 7. | 8. | 9. | |
| 3.2.9 | Измерить сопротивление основной изоляции | ЭД на трансформатор | Измерение | Для основной изоляции – не менее 1ГОм для 110 кВ, – не менее 5 ГОм для | Мегаомметр на 2500 В | Сопротивление основной изоляции – менее | Заменить трансформатор | 1 раз в 4 года | |

| | | | | 330 кВ | | допустимого | | | | | | | | | | | | | | | | | |
|----------------------------------|---|---------------------|-----------|---|---|---|--|---|------------------------|----|--|-----|--|------------------------------|---|---|---|---|----------------------------------|-----|-------|-----|-------|
| 3.2.10 | Измерить сопротивление изоляции вторичной обмотки | ЭД на трансформатор | Измерение | При отключенных вторичных цепях – не менее 50 МОм, с подключенными – не менее 1 МОм | Мегаомметр на 1000 В | Сопротивление изоляции вторичной обмотки – менее допустимого | Заменить трансформатор | Проводится 1 раз в 4 года при профконтроле цепей защит | | | | | | | | | | | | | | | |
| 3.2.11 | Измерить ток намагничивания вторичных обмоток | ЭД на трансформатор | Измерение | Для 330 кВ – ток намагничивания не должен более чем на 10%, превышать первоначальные значения. Для 110-150 кВ – ток не должен более, чем в 2 раза превышать значения, приведенные в паспорте, и быть не выше допустимого: | Измерительный комплекс Ретом-11М | Ток намагничивания превышает первоначальные значения более чем на 10% | Заменить трансформатор | Проводится 1 раз в 8 лет при профвосстановлении цепей защит | | | | | | | | | | | | | | | |
| | | | | <table border="1"> <thead> <tr> <th>Класс точности обмотки</th> <th colspan="2">5P</th> <th colspan="2">10P</th> </tr> </thead> <tbody> <tr> <td>Номинальный вторичный ток, А</td> <td>5</td> <td>1</td> <td>5</td> <td>1</td> </tr> <tr> <td>Допустимый ток намагничивания, А</td> <td>≤ 4</td> <td>≤ 0,8</td> <td>≤ 8</td> <td>≤ 1,6</td> </tr> </tbody> </table> | | | | | Класс точности обмотки | 5P | | 10P | | Номинальный вторичный ток, А | 5 | 1 | 5 | 1 | Допустимый ток намагничивания, А | ≤ 4 | ≤ 0,8 | ≤ 8 | ≤ 1,6 |
| Класс точности обмотки | 5P | | 10P | | | | | | | | | | | | | | | | | | | | |
| Номинальный вторичный ток, А | 5 | 1 | 5 | 1 | | | | | | | | | | | | | | | | | | | |
| Допустимый ток намагничивания, А | ≤ 4 | ≤ 0,8 | ≤ 8 | ≤ 1,6 | | | | | | | | | | | | | | | | | | | |
| 3.2.12 | Зашиновать трансформатор | ЭД на трансформатор | | | Ключи гаечные | | | | | | | | | | | | | | | | | | |
| 3.2.13 | Произвести проверку затяжки болтов в местах контактных соединений, в месте заземления | ГОСТ 10434-82 | Визуально | Крутящие моменты указаны в п. 3.10.3.8 | Ключи гаечные, ключ динамометрический 20-100 Нм | Сорвана резьба | Восстановить резьбу | | | | | | | | | | | | | | | | |
| 3.2.14 | Измерить переходное сопротивление болтового контактного соединения | РД 34.45-51.300-97 | Измерение | Переходное сопротивление не более 33 (50) мкОм – для контактов на 2000 (1000) А | Микроомметр МИКО-1 | Сопротивление выше допустимого | Разобрать соединение, очистить, промыть бензином | | | | | | | | | | | | | | | | |

3.3 Техническое обслуживание трансформатора тока ТГФ-110-II.

| № п/п | Наименование операций | НТД (чертеж и т.д.) | Контрольные операции | | Приспособления, инструмент, оборудование | Возможные дефекты, неисправности | Рекомендуемый метод устранения | Примечание |
|-------|--|---------------------|----------------------|---|--|---|--|--|
| | | | Метод | Критерии | | | | |
| 1. | 2. | 3. | 4. | 5. | 6. | 7. | 8. | 9. |
| 3.3.1 | Расшиновать трансформатор | ЭД на трансформатор | | | Ключи гаечные | | | |
| 3.3.2 | Очистить поверхность трансформатора от загрязнений | ЭД на трансформатор | Визуально | Отсутствие загрязнений | Салфетки технические | | | |
| 3.3.3 | Проверить состояние фарфоровой крышки трансформатора | ЭД на трансформатор | Визуально | Отсутствие трещин, сколов | | Раковины, трещины глубиной более 0,5 мм | Заменить трансформатор | |
| 3.3.4 | Проверить состояние контактных поверхностей | ЭД на трансформатор | Визуально | Отсутствие трещин, окислений, обгаров | | Наличие окислений, обгаров | Зачистить, промыть бензином, смазать пластичной смазкой | |
| 3.3.5 | Проверить давление элегаза по сигнализатору давления | ЭД на трансформатор | Визуально | Значения давления – в пределах от 2,5 до 3,2 кгс/см ³ при плюс 20 °С | | Давление при температуре окружающего воздуха плюс 20 °С приближается или меньше 2,5 кгс/см ³ | Выявить место утечки, произвести подпитку трансформатора тока до рабочего давления | |
| 3.3.6 | Произвести контроль влажности элегаза | ЭД на трансформатор | Измерение | Точка росы – не выше минус 30 °С при температуре плюс 20 °С | Гигрометр типа «ИВГ-1» или аналогичный | Влажность элегаза имеет точку росы минус 22 °С | Следует произвести заполнение трансформатора тока заново сухим элегазом через осушающий фильтр | Через год после ввода в эксплуатацию, затем 1 раз в 5 лет. Проводить рекомендуется |

| 1. | 2. | 3. | 4. | 5. | 6. | 7. | 8. | 9. |
|--------|---|---------------------|----------------------|---|---|--------------------------------------|--|--|
| 3.3.7 | Произвести проверку сигнализатора давления | ЭД на трансформатор | Визуально, измерение | Техническое состояние соответствует требованиям заводской инструкции | | | | Периодичность проверки – 1 раз в 5 лет. Проверку выполняет ЦТАИ. |
| 3.3.8 | Проверить целостность заземления | ЭД на трансформатор | Визуально | Наличие видимой связи основания трансформатора тока с заземляющим контуром | | Обрыв спуска заземляющего проводника | Восстановить заземляющий проводник | |
| 3.3.9 | Измерить сопротивление основной изоляции | РД 34.45-51.300-97 | Измерение | Для основной изоляции – не менее 1ГОм для 110 кВ | Мегаомметр на 2500 В | Сопротивление менее допустимого | Заменить трансформатор | |
| 3.3.10 | Измерить сопротивление изоляции вторичной обмотки | РД 34.45-51.300-97 | Измерение | При отключенных вторичных цепях – не менее 50 МОм, с подключенными – не менее 1 МОм | Мегаомметр на 1000 В | Сопротивление менее допустимого | Заменить трансформатор | |
| 3.3.11 | Защиновать трансформатор | ЭД на трансформатор | | | Ключи гаечные | | | |
| 3.3.12 | Произвести проверку затяжки болтов в местах контактных соединений, в месте заземления | ГОСТ 10434-82 | Визуально | Крутящие моменты указаны в п. 3.10.3.8 | Ключи гаечные, ключ динамометрический 20-100 Нм | Сорвана резьба | Восстановить резьбу | |
| 3.3.13 | Измерить переходное сопротивление болтового контактного соединения | РД 34.45-51.300-97 | Измерение | Переходное сопротивление не более 60 мкОм – для контактов на 630 А | Микроомметр МИКО-1 | Сопротивление выше допустимого | Разобрать соединение, очистить, промыть бензином | |

3.4 Текущий ремонт трансформаторов тока 10-35 кВ.

| № п/п | Наименование операций | НТД (чертеж и т.д.) | Контрольные операции | | Приспособления, инструмент, оборудование | Возможные дефекты, неисправности | Рекомендуемый метод устранения | Примечание |
|-------|-----------------------|---------------------|----------------------|----------|--|----------------------------------|--------------------------------|------------|
| | | | Метод | Критерии | | | | |

| 1. | 2. | 3. | 4. | 5. | 6. | 7. | 8. | 9. |
|-------|--|---------------------|-----------|--|------------------------------|--------------------------------------|------------------------------------|----|
| 3.4.1 | Расшиновать трансформатор | ЭД на трансформатор | | | Ключи гаечные | | | |
| 3.4.2 | Проверить состояние контактных поверхностей ошиновки | ЭД на трансформатор | Визуально | Чистая поверхность, отсутствие трещин, окислов | Салфетки технические, бензин | | | |
| 3.4.3 | Очистить поверхность трансформатора от загрязнений | ЭД на трансформатор | Визуально | Отсутствие загрязнений | Салфетки технические | | | |
| 3.4.4 | Осмотреть трансформатор на отсутствие трещин, сколов, повреждений покрытий выводов | ЭД на трансформатор | Визуально | Отсутствие повреждений | | Наличие скола на литой поверхности | Заменить трансформатор | |
| 3.4.5 | Проверить целостность заземления | ЭД на трансформатор | Визуально | Наличие видимой связи основания трансформатора тока с заземляющим контуром | | Обрыв спуска заземляющего проводника | Восстановить заземляющий проводник | |
| 3.4.6 | Измерить сопротивление основной изоляции | РД 34.45-51.300-97 | Измерение | Не менее 500МОм | Мегаомметр на 2500В | Сопротивление изоляции меньше нормы | Заменить трансформатор | |
| 3.4.7 | Измерить сопротивление изоляции вторичной обмотки | РД 34.45-51.300-97 | Измерение | При отключенных вторичных цепях – не менее 50 МОм, с | Мегаомметр на 1000 В | Сопротивление менее допустимого | Заменить трансформатор | |

| 1. | 2. | 3. | 4. | 5. | 6. | 7. | 8. | 9. |
|--------|---|---------------------|-----------|--|---|--|------------------------|--|
| | | | | подключенными – не менее 1 МОм | | | | |
| 3.4.8 | Снять характеристики намагничивания | РД 34.45-51.300-97 | Измерение | Отличия от значений, измеренных на заводе-изготовителе, или от измеренных на исправном трансформаторе тока, однотипном с проверяемым, не должны превышать 10%. | Измерительный комплекс Ретом-11М | Значения превышают 10% | Заменить трансформатор | Снятие характеристик проводится 1 раз в 6 лет при профвосстановлении цепей защит |
| 3.4.9 | Измерить коэффициент трансформации | РД 34.45-51.300-97 | Измерение | Отклонение измеренного коэффициента от указанного в паспорте не должно превышать 2% | Прибор «Коэффициент» | Коэффициент трансформации превышает 2% | Заменить трансформатор | Измерение коэффициента проводится 1 раз в 6 лет при профвосстановлении цепей защит |
| 3.4.10 | Зашиновать трансформатор | ЭД на трансформатор | | | Ключи гаечные | | | |
| 3.4.11 | Произвести проверку затяжки болтов в местах контактных соединений, в месте заземления | ГОСТ 10434-82 | Визуально | Крутящие моменты указаны в п. 3.10.3.8 | Ключи гаечные, ключ динамометрический 20-100 Нм | Сорвана резьба | Восстановить резьбу | |

3.5 Текущий ремонт трансформаторов напряжения типа НКФ.

| № п/п | Наименование операций | НТД (чертеж и т.д.) | Контрольные операции | | Приспособления, инструмент, оборудование | Возможные дефекты, неисправности | Рекомендуемый метод устранения | Примечание |
|-------|-----------------------|---------------------|----------------------|----------|--|----------------------------------|--------------------------------|------------|
| | | | Метод | Критерии | | | | |
| 1. | 2. | 3. | 4. | 5. | 6. | 7. | 8. | 9. |
| 3.5.1 | Расшиновать | ЭД на | | | Ключи гаечные | | | |

| | | | | | | | | |
|-------|--|---------------------|-----------|--|---|--------------------------------------|--|--|
| | трансформатор | трансформатор | | | | | | |
| 3.5.2 | Проверить состояние контактных поверхностей ошиновки | ЭД на трансформатор | Визуально | Чистая поверхность, отсутствие трещин, окислов | Салфетки технические, бензин | | | |
| 3.5.3 | Провести внешний осмотр трансформатора на предмет отсутствия повреждения фарфора, течи масла | ЭД на трансформатор | Визуально | Отсутствия повреждений | | Течь масла через уплотнение | Уплотнение обжать | |
| 3.5.4 | Проверить целостность фундамента | ЭД на трансформатор | Визуально | Отсутствие трещин, сколов | | Наличие трещин, сколов | Восстановить бетонным раствором | |
| 3.5.5 | Проверить целостность заземления | ЭД на трансформатор | Визуально | Наличие видимой связи основания трансформатора тока с заземляющим контуром | | Обрыв спуска заземляющего проводника | Восстановить заземляющий проводник, используя полосу 4x40 мм | |
| 3.5.6 | Отобрать пробы масла | ЭД на трансформатор | Визуально | Характеристики масла должны соответствовать требованиям норм | Ключ гаечный, ведро, ветошь, емкости для отбора масла | | | |
| 3.5.7 | Проверить уровень масла, при необходимости отрегулировать | ЭД на трансформатор | Визуально | Уровень должен соответствовать рискам маслоуказателя для соответствующей температуры окружающего воздуха | | Низкий уровень масла | Выполнить доливку масла | |

| 1. | 2. | 3. | 4. | 5. | 6. | 7. | 8. | 9. |
|--------|---|---------------------|-----------|---|---|----------------|---------------------|--|
| 3.5.8 | Выполнить замену силикагеля в воздухоосушителях | ЭД на трансформатор | Визуально | Заменен силикагель | Ключ гаечный, индикаторный силикагель | | | |
| 3.5.9 | Очистить фарфоровые поверхности трансформатора от пыли и загрязнений | ЭД на трансформатор | Визуально | Чистая поверхность фарфоровой рубашки | Ветошь | | | |
| 3.5.10 | Измерить сопротивление основной изоляции | РД 34.45-51.300-97 | Измерение | Не менее 300 МОм для основной изоляции. | Мегаомметр на 2500 В | | | 1 раз в 4 года |
| 3.5.11 | Измерить сопротивление изоляции вторичной обмотки | РД 34.45-51.300-97 | Измерение | При отключенных вторичных цепях – не менее 50 МОм, с подключенными – не менее 1 МОм | Мегаомметр на 1000 В | | | Проводится 1 раз в 4 года при профконтроле цепей защит |
| 3.5.12 | Защиновать трансформатор | ЭД на трансформатор | | | Ключи гаечные | | | |
| 3.5.13 | Произвести проверку затяжки болтов в местах контактных соединений, в месте заземления | ГОСТ 10434-82 | Визуально | Крутящие моменты указаны в п. 3.10.3.8 | Ключи гаечные, ключ динамометрический 20-100 Нм | Сорвана резьба | Восстановить резьбу | |

3.6 Техническое обслуживание трансформатора напряжения СРВ.

| № п/п | Наименование операций | НТД (чертеж и т.д.) | Контрольные операции | | Приспособления, инструмент, оборудование | Возможные дефекты, неисправности | Рекомендуемый метод устранения | Примечание |
|-------|--|---------------------|----------------------|--|--|----------------------------------|--------------------------------|------------|
| | | | Метод | Критерии | | | | |
| 1. | 2. | 3. | 4. | 5. | 6. | 7. | 8. | 9. |
| 3.6.1 | Расшиновать трансформатор | ЭД на трансформатор | | | Ключи гаечные | | | |
| 3.6.2 | Проверить состояние контактных поверхностей ошиновки | ЭД на трансформатор | Визуально | Чистая поверхность, отсутствие трещин, окислов | Салфетки технические, бензин | | | |
| 3.6.3 | Провести | ЭД на | Визуально | Чистая | Салфетки технические | Течь масла | Заменить модуль | |

| | | | | | | | | |
|-------|---|---------------------|-----------|---|---|--|--|--|
| | внешний осмотр трансформатора на предмет отсутствия механических повреждений, сколов изоляции, следов утечки масла, загрязнений фарфоровых крышек | трансформатор | о | поверхность, отсутствие повреждений, сколов, течей масла, загрязнений | | из модуля емкостного делителя в результате его механического повреждения | | |
| 3.6.4 | Проверить целостность фундамента | ЭД на трансформатор | Визуально | Отсутствие трещин, сколов | | Наличие трещин, сколов | Восстановить бетонным раствором | |
| 3.6.5 | Проверить целостность заземления | ЭД на трансформатор | Визуально | Наличие видимой связи основания трансформатора тока с заземляющим контуром | | Обрыв спуска заземляющего проводника | Восстановить заземляющий проводник, используя полосу 4x40 мм | |
| 3.6.6 | Отобрать пробы масла из электромагнитного блока | ЭД на трансформатор | Визуально | Характеристики масла должны соответствовать требованиям норм | Ключ гаечный, ведро, ветошь, емкости для отбора масла | | | Первый отбор – после 15 лет эксплуатации |
| 3.6.7 | Проверить уровень масла в баке электромагнитного блока | ЭД на трансформатор | Визуально | Минимально допустимый уровень масла – в пределе от середины до нижней границы стекла маслоуказателя | | Снижение уровня масла до нижней границы | Провести дозакорректировку бака дегазированным маслом ГК | |

| 1. | 2. | 3. | 4. | 5. | 6. | 7. | 8. | 9. |
|-------|----------------------------|-------|-----------|---------------------------------|---------------------|----|----|--------------------|
| 3.6.8 | Измерить емкость и тангенс | ЭД на | Измерение | Емкость в пределах $\pm 1\%$ от | Прибор Тангенс 2000 | | | Первое измерение – |

| | | | | | | | | | |
|--------|---|---------------------|-----------|--|---|----------------|---------------------|--|---|
| | угла диэлектрических потерь модуля емкостного делителя | трансформатор | | паспортной величины, tg δ не более 0,5 % | (Вектор-2М) | | | | после 20 лет эксплуатации |
| 3.6.9 | Измерить сопротивление изоляции электромагнитного устройства | РД 34.45-51.300-97 | Измерение | Сопротивление изоляции не должно отличаться от указанного в паспорте более чем на 30% в худшую сторону, но составлять не менее 300 МОм | Мегаомметр на 2500 В | | | | Первое измерение – через 4 года после ввода, в дальнейшем 1 раз в 6 лет |
| 3.6.10 | Измерить ток и потери холостого хода | РД 34.45-51.300-97 | Измерение | Измеренные значения не должны отличаться от указанных в паспорте более чем на 10% | Измерительный комплект К505 | | | | Первое измерение – через 4 года после ввода, в дальнейшем 1 раз в 6 лет |
| 3.6.11 | Защиновать трансформатор | ЭД на трансформатор | | | Ключи гаечные | | | | |
| 3.6.12 | Произвести проверку затяжки болтов в местах контактных соединений, в месте заземления | ГОСТ 10434-82 | Визуально | Крутящие моменты указаны в п. 3.10.3.8 | Ключи гаечные, ключ динамометрический 20-100 Нм | Сорвана резьба | Восстановить резьбу | | |

3.7 Текущий ремонт трансформатора напряжения 6-10 кВ (масляного).

| № п/п | Наименование операций | НТД (чертеж и т.д.) | Контрольные операции | | Приспособления, инструмент, оборудование | Возможные дефекты, неисправности | Рекомендуемый метод | устранения | Примечание |
|-------|--|---------------------|----------------------|--|--|------------------------------------|---|------------|------------|
| | | | Метод | Критерии | | | | | |
| 1. | 2. | 3. | 4. | 5. | 6. | 7. | 8. | 9. | |
| 3.7.1 | Расшиновать трансформатор | ЭД на трансформатор | | | Ключи гаечные | | | | |
| 3.7.2 | Проверить состояние контактных поверхностей ошиновки | ЭД на трансформатор | Визуально | Чистая поверхность, отсутствие трещин, окислов | Салфетки технические, бензин | | | | |
| 3.7.3 | Очистить трансформатор от загрязнений | ЭД на трансформатор | Визуально | Чистая поверхность | Ветошь | | | | |
| 3.7.4 | Осмотреть трансформатор на отсутствие | ЭД на трансформатор | Визуально | Отсутствие механических повреждений | | Наличие механических повреждений и | Устранить механические повреждения и течи масла | | |

| | | | | | | | | |
|-------|--|---------------------|-----------|--|----------------------|------------------------|--|--|
| | механических повреждений и течи масла | | | и течи масла | | течи масла | | |
| 3.7.5 | Очистить от пыли и загрязнений фарфоровые изоляторы трансформатора | ЭД на трансформатор | | Чистая поверхность | Салфетки технические | | | |
| 3.7.6 | Проверить состояние фарфоровых изоляторов | ЭД на трансформатор | Визуально | Целостность фарфора, отсутствие трещин, сколов | | Наличие трещин, сколов | При необходимости изоляторы следует заменить | |

| 1. | 2. | 3. | 4. | 5. | 6. | 7. | 8. | 9. |
|-------|--|---------------------|-----------|---|---------|---|---|----|
| 3.7.7 | Проверить состояние резиновых уплотнений | ЭД на трансформатор | Визуально | Отсутствие трещин, срезов, выработки, расслоений, остаточной деформации, заусениц, раковин, пузырей. Потеря пластичности, отсутствие течи масла. Степень поджатия уплотнений должна быть не более 35 % от толщины уплотнения и распределяться равномерно по всему периметру уплотнения. | | Наличие трещин, срезов, выработки, расслоений, остаточной деформации, заусенец, раковин, пузырей. Потеря пластичности | Резиновые уплотнения при наличии дефектов следует заменить. Тип резины МБС. | |
| 3.7.8 | Проверить уровень масла в трансформаторе | ЭД на трансформатор | Измерение | Уровень масла соответствует норме: 15,20 мм ниже уровня крышки | Линейка | Пониженный уровень масла | Произвести доливку масла | |
| 3.7.9 | Проверить целостность | ЭД на | Визуально | Наличие видимой | | Обрыв | Восстановить | |

| | | | | | | | | |
|--------|---|---------------------|-----------|--|---|-------------------------|-----------------------|--|
| | заземления трансформатора | трансформатор | | связи трансформатора тока с заземляющим контуром | | заземляющего проводника | заземляющий проводник | |
| 3.7.10 | Произвести измерение сопротивления изоляции обмоток трансформатора | РД 34.45-51.300-97 | Измерение | Сопротивление изоляции обмотки ВН – не менее 100, НН – не менее 50 МОм | Мегаомметр 2500, 1000 В | | | |
| 3.7.11 | Зашиновать трансформатор | ЭД на трансформатор | | | Ключи гаечные | | | |
| 3.7.12 | Произвести проверку затяжки болтов в местах контактных соединений, в месте заземления | ГОСТ 10434-82 | Визуально | Крутящие моменты указаны в п. 3.10.3.8 | Ключи гаечные, ключ динамометрический 20-100 Нм | Сорвана резьба | Восстановить резьбу | |

3.8 Текущий ремонт трансформатора напряжения 6-10 кВ (с литой изоляцией).

| № п/п | Наименование операций | НТД (чертеж и т.д.) | Контрольные операции | | Приспособления, инструмент, оборудование | Возможные дефекты, неисправности | Рекомендуемый метод устранения | Примечание |
|-------|--|---------------------|----------------------|--|--|----------------------------------|------------------------------------|------------|
| | | | Метод | Критерии | | | | |
| 1. | 2. | 3. | 4. | 5. | 6. | 7. | 8. | 9. |
| 3.8.1 | Расшиновать трансформатор | ЭД на трансформатор | | | Ключи гаечные | | | |
| 3.8.2 | Проверить состояние контактных поверхностей ошиновки | ЭД на трансформатор | Визуально | Чистая поверхность, отсутствие трещин, окислов | Салфетки технические, бензин | | | |
| 3.8.3 | Очистить трансформатор от загрязнений | ЭД на трансформатор | Визуально | Чистая поверхность | Ветошь, не оставляющая ворса | | | |
| 3.8.4 | Осмотреть трансформатор на отсутствие повреждений | ЭД на трансформатор | Визуально | Отсутствие на литой поверхности трещин, сколов | | | | |
| 3.8.5 | Проверить целостность | ЭД на трансформатор | Визуально | Наличие видимой связи | | Обрыв заземляющего | Восстановить заземляющий проводник | |

| | | | | | | | | |
|-------|---|---------------------|-----------|--|---|----------------|---------------------|--|
| | заземления трансформатора | | | трансформатора тока с заземляющим контуром | | проводника | | |
| 3.8.6 | Произвести измерение сопротивления изоляции обмоток трансформатора | РД 34.45-51.300-97 | Измерение | Сопротивление изоляции обмотки ВН – не менее 100, НН – не менее 50 МОм | Мегаомметр 2500, 1000 В | | | |
| 3.8.7 | Защиновать трансформатор | ЭД на трансформатор | | | Ключи гаечные | | | |
| 3.8.8 | Произвести проверку затяжки болтов в местах контактных соединений, в месте заземления | ГОСТ 10434-82 | Визуально | Крутящие моменты указаны в п.3.10.3.8 | Ключи гаечные, ключ динамометрический 20-100 Нм | Сорвана резьба | Восстановить резьбу | |

3.9 Нормативные значения.

3.9.1 Нормативные значения указаны в заводской документации на конкретный вид оборудования.

3.9.2 Определение технического состояния сборочных единиц и деталей производится внешним осмотром и, в необходимых случаях, проверкой размеров с помощью измерительного инструмента.

3.9.3 По результатам осмотра сборочные единицы и детали делятся на три группы:

- годные к эксплуатации без ремонта;
- требующие ремонта;
- негодные, подлежащие замене.

3.9.4 Замена подлежат детали с дефектами, устранение которых технически нецелесообразно или ремонт которых не гарантирует восстановление технических характеристик.

3.10 Дефектация.

3.10.1 Крепежные детали и детали, имеющие резьбу.

Состояние резьбы проверяется внешним осмотром и навинчиванием гаек (вворачиванием болтов) от руки.

Детали с резьбовыми поверхностями подлежат замене при наличии следующих дефектов:

- вмятин, забоин, выкрашивания и срыва резьбы (более 2 витков);
- люфтов при навинчивании гаек (вворачивании болтов);
- трещин и несмываемых пятен коррозии;
- повреждении граней гаек и болтов.

Детали с резьбовыми поверхностями подлежат ремонту при местных повреждениях общей протяженностью не более 10% длины витка. Дефекты устраняются прогонкой резьбонарезным инструментом.

Пружинные шайбы допускаются к повторному применению при разводе концов шайбы не менее полуторной ее толщины.

3.10.2 Металлические детали.

Детали и сборочные единицы со специальными покрытиями и из алюминия и меди подлежат замене при наличии трещин, раковин, пор, обломов и сколов.

Детали со специальными покрытиями при наличии несмываемых пятен коррозии в зоне рабочих поверхностей подлежат замене.

3.10.3 Контакты, контактные поверхности.

3.10.3.1 Контактные пластины подлежат замене при наличии деформации и трещин любого расположения. Наружные контактные поверхности (без покрытий) зачистить до металлического блеска и смазать смазкой типа ЦИАТИМ-221. Небольшие надирь, наплывы зачистить или опилить. Не допускаются после опилки раковины глубиной более 0,5 мм.

3.10.3.2 Рабочие поверхности контакт-деталей разборных одноболтовых соединений перед сборкой должны быть подготовлены:

- медные без покрытия и алюмомедные зачищены (при зачистке алюмомедных покрытий не должна быть повреждена медная оболочка);
- алюминиевые и из алюминиевых сплавов зачищены и смазаны нейтральной смазкой типа ЦИАТИМ 221;
- рабочие поверхности, имеющие защитные металлические покрытия, - промыты органическим растворителем.

3.10.3.3 Монтаж контактного соединения, в котором хотя бы одна контакт-деталь выполнена из алюминия, должен обязательно производиться с применением одного или нескольких средств стабилизации электрического сопротивления.

3.10.3.4 Затяжку болтов следует производить моментными индикаторными ключами.

3.10.3.5 При монтаже одноболтовых контактных соединений рекомендуется использовать стальные болты класса прочности не ниже 5.8 (кроме болтов М16).

3.10.3.6 Во избежание ослабления затяжки болтов одноболтовых контактных соединений вследствие воздействия электродинамических сил при протекании токов коротких замыканий необходимо использовать гровершайбы или контргайки на всех одноболтовых контактных соединениях.

3.10.3.7 Не применять на открытом воздухе или в помещениях, где возможна конденсация влаги, контактные соединения из алюминиевой и медной контакт-деталей, которые при наличии влаги подвергаются интенсивной электрохимической коррозии. Для предохранения их от коррозии следует применять защитные покрытия или переходные детали.

3.10.3.8 Крутящие моменты для затяжки болтов контактных соединений:

| Диаметр резьбы, мм | Крутящий момент, Н·м, для болтового соединения | |
|--------------------|--|-------------------------|
| | с шлицевой головкой (винты) | с шестигранной головкой |
| M3 | 0,5±0,1 | |
| M3, 5 | 0,8±0,2 | - |
| M4 | 1,2±0,2 | |
| M5 | 2,0±0,4 | 7,5±1,0 |
| M6 | 2,5±0,5 | 10,5±1,0 |
| M8 | | 22,0±1,5 |
| M10 | | 30,0±1,5 |
| M12 | | 40,0±2,0 |
| M16 | - | 60,0±3,0 |

Примечание. Для болтовых соединений проводников из меди и твердого алюминиевого сплава рекомендуется применять крутящие моменты, значения которых в 1,5-1,7 раза превышают установленные в таблице.

3.10.4 Изоляторы, изоляционные детали.

Изоляторы подлежат замене при наличии следующих дефектов:

- раковин, трещин глубиной более 0,5 мм;
- осыпания покрытия или образования рисок глубиной более 0,5 мм и сколов по поверхности глубиной более 2 мм и площадью 50 мм².

3.10.5 Резиновые уплотнения.

3.10.5.1 Состояние резиновых уплотнений проверяется внешним осмотром на отсутствие трещин, срезов, выработки, расслоений, остаточной деформации, заусениц, раковин, пузырей и потерю пластичности.

3.10.5.2 Степень поджатия резинового уплотнения должна быть не более 35 % от его толщины и распределяться равномерно по всему периметру.

3.10.6 Стопорные и пружинные шайбы, шплинты.

Стопорные отгибные шайбы должны быть без трещин или надрывов в месте перегиба.

Пружинные шайбы, бывшие в эксплуатации могут быть использованы повторно только в том случае, если они не потеряли своей упругости, которая характеризуется величиной развода концов шайб. Нормальный развод шайбы равен двойной ее толщине, допустимый – полуторный.

Шплинты подлежат замене при наличии трещин, изломов.

4. Порядок проведения контроля и испытаний.

4.1 Схема проведения контроля.

4.1.1 В соответствии с «Классификацией компонентов и деятельности по категориям качества. Руководство. 0-48-54ИП» работы по ремонту трансформаторов тока и напряжения относятся к 3-й категории качества выполнения работ.

4.1.2 Все работы подлежат самоконтролю со стороны исполнителя.

4.2 Методы контроля.

4.2.1 В ходе проведения ремонта используются три основных метода контроля:

- визуальный;
- измерение;
- расчет.

4.2.2 Для оценки качества проведенного ремонта и технического состояния отремонтированного оборудования проводятся электрические испытания и измерения трансформаторов. Результаты испытаний оформляются в виде протоколов.

4.2.3 Новые трансформаторы перед установкой должны пройти входной контроль в соответствии с «Инструкцией по входному контролю оборудования, основных материалов, полуфабрикатов и комплектующих изделий, поступающих на электроэнергетическое предприятие» № 0-18-02ИП, инструкцией по монтажу и «Объемами и нормами испытаний электрооборудования» РД 34.45-51.300-97.

4.3 Технология проведения контрольных операций.

4.3.1 Измерение сопротивления изоляции трансформаторов тока.

Измерение сопротивления основной изоляции, изоляции измерительного конденсатора (для маслонаполненных ТТ) и вывода последней обкладки бумажно - масляной изоляции конденсаторного типа производится мегомметром на 2500В. Измерение сопротивления вторичных обмоток производится мегомметром на 1000В. При этом обмотки, не участвующие в замере должны быть заземлены.

| Класс напряжения, | Допустимые сопротивления изоляции, МОм, не менее | | | | |
|-------------------|--|-------------------|---------------------|---------------|--------------------|
| | кВ | Основная изоляция | Измерительный вывод | Наружные слои | Вторичные обмотки* |
| 3-35 | 500 | - | - | 50 (1) | - |
| 110-220 | 1000 | - | - | 50 (1) | - |
| 330 | 3000 | 1000 | 500 | 50 (1) | 1 |

* Сопротивления изоляции вторичных обмоток приведены: без скобок - при отключенных вторичных цепях, в скобках - с подключенными вторичными цепями.

4.3.2 Измерение tgδ изоляции трансформаторов тока.

Измерения tgδ у трансформаторов тока с основной бумажно-масляной изоляцией производятся при напряжении 10 кВ.

Измеренные значения, приведенные к температуре 20 °С, должны быть не более указанных в таблице.

| Тип изоляции | Предельные значения tgδ, %, основной изоляции трансформаторов тока на номинальное напряжение, кВ, приведенные к температуре 20°С | | | |
|---|--|-------|-----|--|
| | 3-15 | 20-35 | 110 | 330 |
| Бумажно-бакелитовая | 12,0 | 8,0 | 5,0 | - |
| Основная бумажно-масляная и конденсаторная изоляция | - | 4,5 | 3,0 | Не более 150% от измеренного на заводе, но не выше 0,8. Не более 150% от измеренного при вводе в эксплуатацию, но не выше 1,0. |

4.3.3 Снятие характеристик намагничивания встроенных трансформаторов тока.

Характеристика снимается повышением напряжения на одной из вторичных обмоток до начала насыщения, но не выше 1800 В.

При наличии у обмоток ответвлений характеристика снимается на рабочем ответвлении.

В процессе эксплуатации допускается снятие только трех контрольных точек.

Снятая характеристика сопоставляется с типовой характеристикой намагничивания или с характеристиками намагничивания исправных трансформаторов тока, однотипных с проверяемыми.

Отличия от значений, измеренных на заводе-изготовителе, или от измеренных на исправном трансформаторе тока, однотипном с проверяемым, не должны превышать 10%.

4.3.4 Измерение коэффициента трансформации встроенных трансформаторов тока.

Отклонение измеренного коэффициента от указанного в паспорте или от измеренного на исправном трансформаторе тока, однотипном с проверяемым, не должно превышать 2%.

4.3.5 Измерение сопротивления изоляции обмоток трансформаторов напряжения.

Измерение сопротивления изоляции обмотки ВН трансформаторов напряжения производится мегаомметром на напряжение 2500 В.

Измерение сопротивления изоляции вторичных обмоток трансформаторов напряжения производится мегаомметром на напряжение 1000 В.

В процессе эксплуатации устанавливается следующая периодичность проведения измерений:

- для трансформаторов напряжения 3-35 кВ - при проведении ремонтных работ в ячейках, где они установлены;

- для трансформаторов напряжения НКФ 110-300 кВ - 1 раз в 4 года.

Измеренные значения сопротивления изоляции при вводе в эксплуатацию и в эксплуатации должны быть не менее приведенных в таблице. В процессе эксплуатации допускается проведение измерений сопротивления изоляции вторичных обмоток совместно со вторичными цепями.

| Класс напряжения, кВ | Допустимые сопротивления изоляции, МОм, не менее | |
|-------------------------|--|--------------------|
| | Основная изоляция | Вторичные обмотки* |
| 3-35 | 100 | 50 (1) |
| 110-330 | 300 | 50 (1) |

*Сопротивления изоляции вторичных обмоток приведены: без скобок - при отключенных вторичных цепях; в скобках - совместно с подключенными вторичными цепями.

4.3.6 Измерение сопротивления изоляции электромагнитного устройства емкостного трансформатора напряжения.

Измерение сопротивления изоляции обмоток проводится мегаомметром на 2500 В.

В процессе эксплуатации устанавливается следующая периодичность проведения измерений:

- первый раз через 4 года после ввода в эксплуатацию;

- в дальнейшем 1 раз в 6 лет.

Сопротивление изоляции не должно отличаться от указанного в паспорте более чем на 30% в худшую сторону, но составлять не менее 300 МОм.

4.3.7 Измерение тока и потерь холостого хода емкостного трансформатора напряжения.

Измерения тока и потерь холостого хода производятся при напряжениях, указанных в заводской документации.

Измеренные значения не должны отличаться от указанных в паспорте более чем на 10%.

4.3.8 Испытания трансформаторного масла.

В процессе эксплуатации трансформаторное масло из трансформаторов тока напряжением до 35 кВ включительно допускается не испытывать.

Масло из трансформаторов тока 110-330 кВ, не оснащенных системой контроля под рабочим напряжением, испытывается согласно требованиям таблицы - 1 раз в 2 года.

В процессе эксплуатации трансформаторное масло из трансформаторов напряжения до 35 кВ включительно допускается не испытывать.

У трансформаторов напряжения НКФ 110-300 кВ устанавливается следующая периодичность испытаний трансформаторного масла:

- для трансформаторов напряжения 110-150 кВ - 1 раз в 4 года;

- для трансформаторов напряжения 330 кВ - 1 раз в 2 года.

В процессе эксплуатации масло у трансформаторов тока и трансформаторов напряжения испытывается на соответствие требованиям таблицы.

| Показатель качества масла и номер стандарта на метод испытания | Категория электрооборудования | Значение показателя качества масла | |
|--|-------------------------------|---|----------------------|
| | | ограничивающее область нормального состояния | предельно допустимое |
| 1. Пробивное напряжение по ГОСТ | Электрооборудование: | | |
| 6581-75, кВ, не менее | до 15 кВ включительно | - | 20 |
| | до 35 кВ включительно | - | 25 |
| | от 60 до 150 кВ включительно | 40 | 35 |
| | от 220 до 500 кВ включительно | 50 | 45 |
| 2. Кислотное число по ГОСТ 5985-79, мг КОН/г масла, не более | измерительные трансформаторы | 0,10 | 0,25 |
| 3. Температура вспышки в закрытом тигле по ГОСТ 6356-75, °С, не ниже | измерительные трансформаторы | Снижение более чем на 5°С в сравнении с предыдущим анализом | 125 |

Хроматографический анализ газов, растворенных в масле производится у трансформаторов тока с бумажно-масляной изоляцией напряжением 110 кВ и выше.

Состояние трансформаторов оценивается путем сопоставления измеренных данных с граничными значениями концентрации газов в масле и по скорости роста концентрации газов в масле.

Хроматографический контроль должен осуществляться в 1 раз в 12 месяцев.

Граничные концентрации растворенных в масле газов указаны в таблице.

| Оборудование | Концентрации газов, мкл/л | | | | | | |
|---------------------------------------|---------------------------|-----------------|-------------------------------|-------------------------------|-------------------------------|-----|-----------------|
| | H ₂ | CH ₄ | C ₂ H ₂ | C ₂ H ₄ | C ₂ H ₆ | CO | CO ₂ |
| Трансформаторы напряжением 110-330 кВ | 100 | 20 | 2 | 30 | 20 | 400 | 2000 |

4.4 Критерии и нормы, допустимые отклонения.

4.4.1 Критерии и нормы, допустимые отклонения технических параметров трансформаторов тока и напряжения описаны в п. 4.3.

4.5 Порядок опробования, испытаний и сдачи оборудования из ремонта.

4.5.1 Опробование оборудования не производится.

4.5.2 Испытания трансформаторов тока и напряжения проводятся согласно требований заводских инструкций, РД 34.45-51.300-97 и указаны в п. 4.3 настоящей инструкции.

4.5.3 Приемка оборудования из ремонта осуществляется в соответствии с требованиями «Правил организации ТО и ремонта систем и оборудования атомных станций» РДЭО 0069-97 и «Программа обеспечения качества ТО и ремонта систем и оборудования энергетического предприятия» № 0-18-02ПОКАС (рем). После проведения ремонта по результатам выполненных работ оформляется отчетная документация.

5. Технические средства, применяемые при ремонте.

5.1 Перечень применяемых приспособлений, малой механизации, инструмента.

5.1.1 Технические средства.

| № п/п | Наименование | ГОСТ, ТУ | Кол-во |
|-------|------------------------------------|--------------|----------|
| 1. | Ключи гаечные двухсторонние | ГОСТ 2839-80 | 1 компл. |
| 2. | Ключи гаечные разводные | ГОСТ 7375-75 | 1 компл. |
| 3. | Ключ трещоточный с набором головок | | 1 компл. |

| | | | |
|-----|----------------------------------|---------------|----------|
| 4. | Ключи гаечные односторонние | ГОСТ 2841-80 | 1 компл. |
| 5. | Отвертки плоские | ГОСТ 882-75 | 1 компл. |
| 6. | Молоток | ГОСТ 2310-77 | 1 шт. |
| 7. | Пассатижи | ГОСТ 5547-75 | 1 шт. |
| 8. | Плоскогубцы | ГОСТ 7236-86 | 1 шт. |
| 9. | Кусачки | ГОСТ 28037-89 | 1 шт. |
| 10. | Монтерский нож | | 1 шт. |
| 11. | Металлическая щетка | | 1 шт. |
| 12. | Кисть КФ-25 | ГОСТ 10597-87 | 4 шт. |
| 13. | Мегаомметр 2500 В | | 1 шт. |
| 14. | Мегаомметр 1000 В | | 1 шт. |
| 15. | Штангенциркуль ШЦ-II | ГОСТ 10-75 | 1 шт. |
| 16. | Рулетка РС-1 | ГОСТ 7502-89 | 1 шт. |
| 17. | Лупа ЛП-1 | ГОСТ 25706-83 | 1 шт. |
| 18. | Ключ динамометрический 20-100 Нм | | 1 шт. |
| 19. | Ведро 10л | | 1 шт. |
| 20. | Емкости для отбора масла | | 1 компл. |
| 21. | Прибор Тангенс 2000 (Вектор-2М) | | 1 шт. |
| 22. | Измерительный комплекс Ретом-11М | | 1 шт. |
| 23. | Прибор «Коэффициент» | | 1 шт. |
| 24. | Измерительный комплект К505 | | 1 шт. |
| 25. | Гигрометр «ИВГ-1» | | 1 шт. |
| 26. | Металлическая линейка 250 мм | ГОСТ 427-75 | 1 шт. |

5.1.2 Материалы.

| № п/п | Наименование | ГОСТ, ТУ | Кол-во |
|-------|--|---------------------|--------|
| 1. | Бензин авиационный | ГОСТ 1012-72 | 10 л |
| 2. | Уайт-спирит | ГОСТ 3134-78 | 10 л |
| 3. | Смазка ЦИАТИМ-221 | ГОСТ 9433-80 | 0,2 кг |
| 4. | Эмаль ПФ-115 (красная, желтая, зеленая, серая) | ГОСТ 6465-76 | 23 кг |
| 5. | Шкурка шлифовальная водостойкая | ГОСТ 13344-79 | 0,25м2 |
| 6. | Полотно неворсистое | ТУ 17 РФ 60-9560-82 | 0,5 кг |
| 7. | Ветошь обтирочная | ОСТ 63.46-84 | 5,0 кг |
| 8. | Салфетка техническая арт. 2324 | ТУ 17 РФ 60-9560-82 | 4,2 м |
| 9. | Силикагель | ГОСТ 3956-76 | 0,5 кг |

5.2 Требования метрологические, порядок испытания и проверки.

Приборы, применяемые при ремонте трансформатора тока и напряжения, должны быть поверены в объеме и в сроки, установленные нормативной документацией.

6. Документация.

6.1 Перечень отчетных документов.

6.1.1 По результатам ремонта трансформатора оформляются следующие виды отчетных документов:

- акт о выполненных работах по ремонту оборудования;
- перечень оборудования;
- ведомость объема работ текущего ремонта трансформаторов тока типа ТФРМ, ТФНД;
- ведомость объема работ технического обслуживания трансформатора тока ТГ;
- ведомость объема работ технического обслуживания трансформатора тока ТГФ-110-II;
- ведомость объема работ текущего ремонта трансформаторов тока 10-35 кВ;
- ведомость объема работ текущего ремонта трансформаторов напряжения типа НКФ;
- ведомость объема работ технического обслуживания трансформатора напряжения СРВ;
- ведомость объема работ текущего ремонта трансформатора напряжения 6-10 кВ (масляного);
- ведомость объема работ текущего ремонта трансформатора напряжения 6-10 кВ (с литой изоляцией);
- ведомость выполненных работ по текущему ремонту трансформаторов тока типа ТФРМ, ТФНД;
- ведомость выполненных работ по техническому обслуживанию трансформатора тока ТГ;
- ведомость выполненных работ по техническому обслуживанию трансформатора тока ТГФ-110-II;
- ведомость выполненных работ по текущему ремонту трансформаторов тока 10-35 кВ;
- ведомость выполненных работ по текущему ремонту трансформаторов напряжения типа НКФ;
- ведомость выполненных работ по техническому обслуживанию трансформатора напряжения СРВ;
- ведомость выполненных работ по текущему ремонту трансформатора напряжения 6-10 кВ (масляного);
- ведомость выполненных работ по текущему ремонту трансформатора напряжения 6-10 кВ (с литой изоляцией);
- протокол измерения трансформаторов тока типа ТФРМ, ТФНД, ТГФ, ТГ;
- протокол измерения трансформаторов напряжения;
- протокол испытаний трансформаторного масла;
- протокол анализа трансформаторного масла.

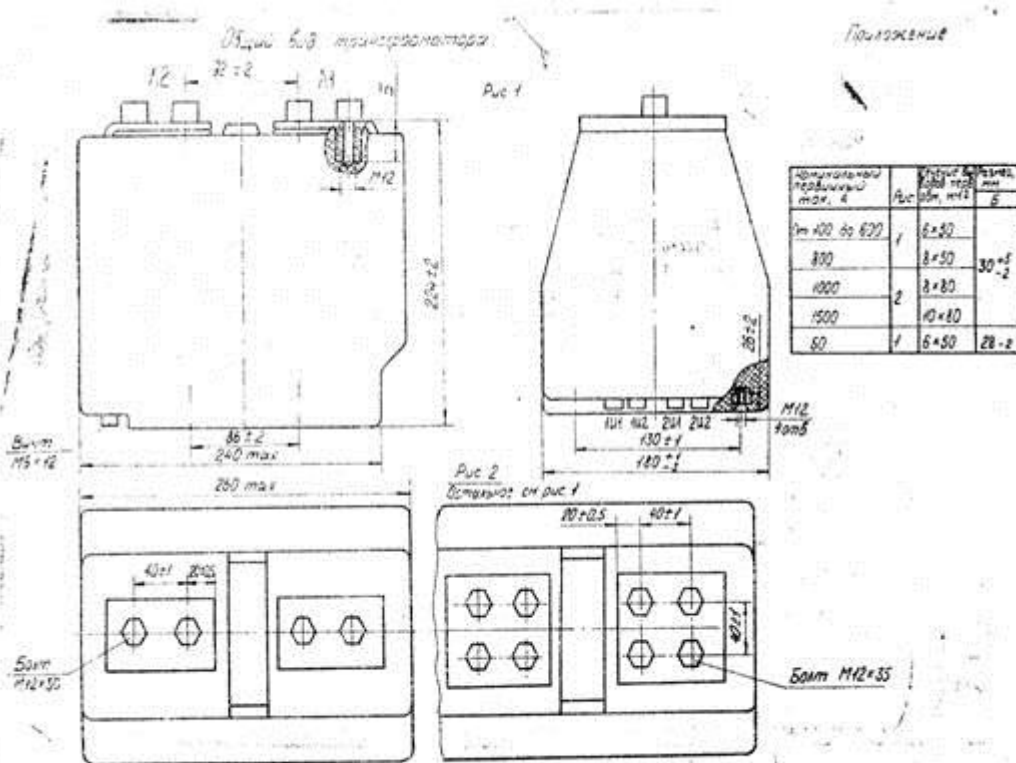
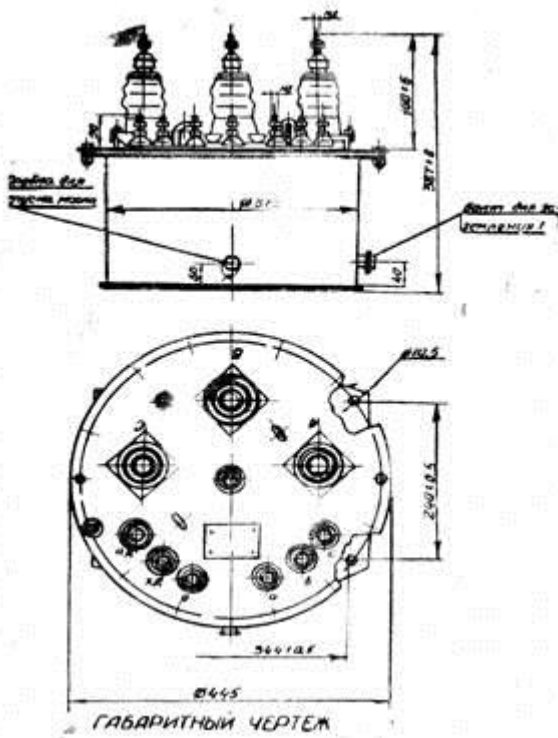
6.2 Формы отчетных документов.

6.2.1 Отчетные документы оформляются по формам приложений 1-22.

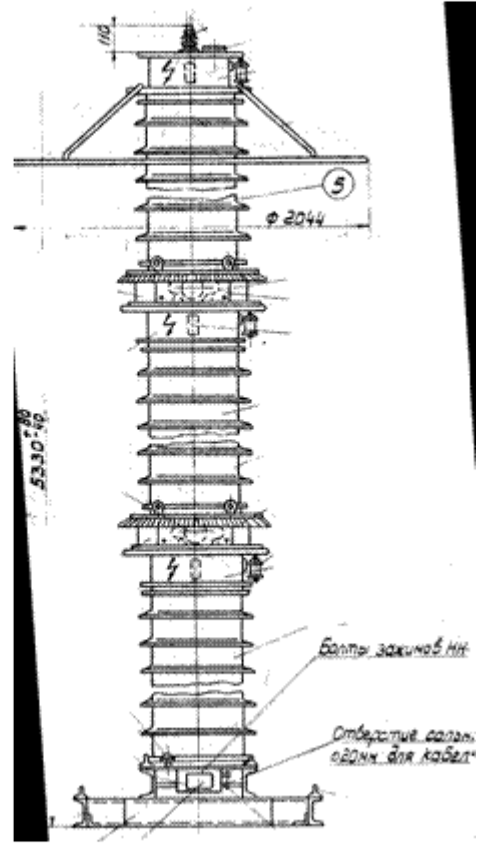
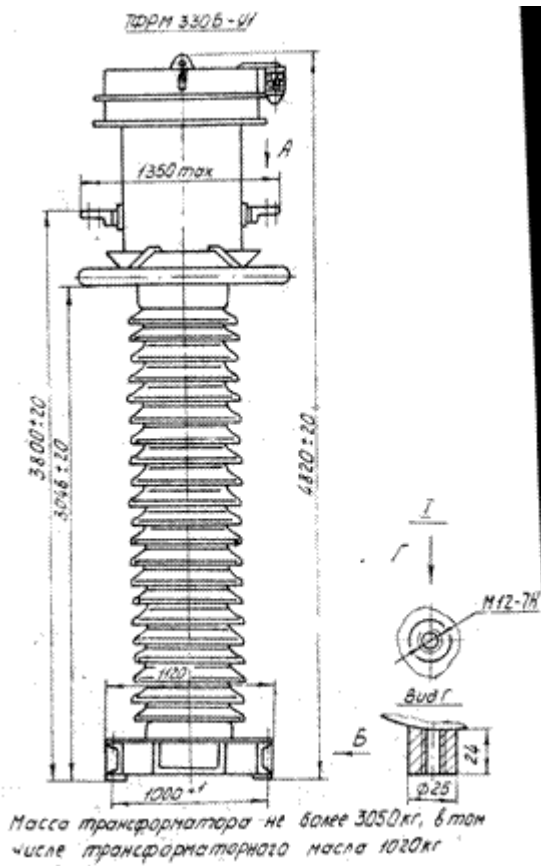
6.3 Чертеж, (эскиз) общего вида.

6.3.1 Трансформатор напряжения НТМИ-6 (а) и трансформатор тока ТОЛ-10 (б).

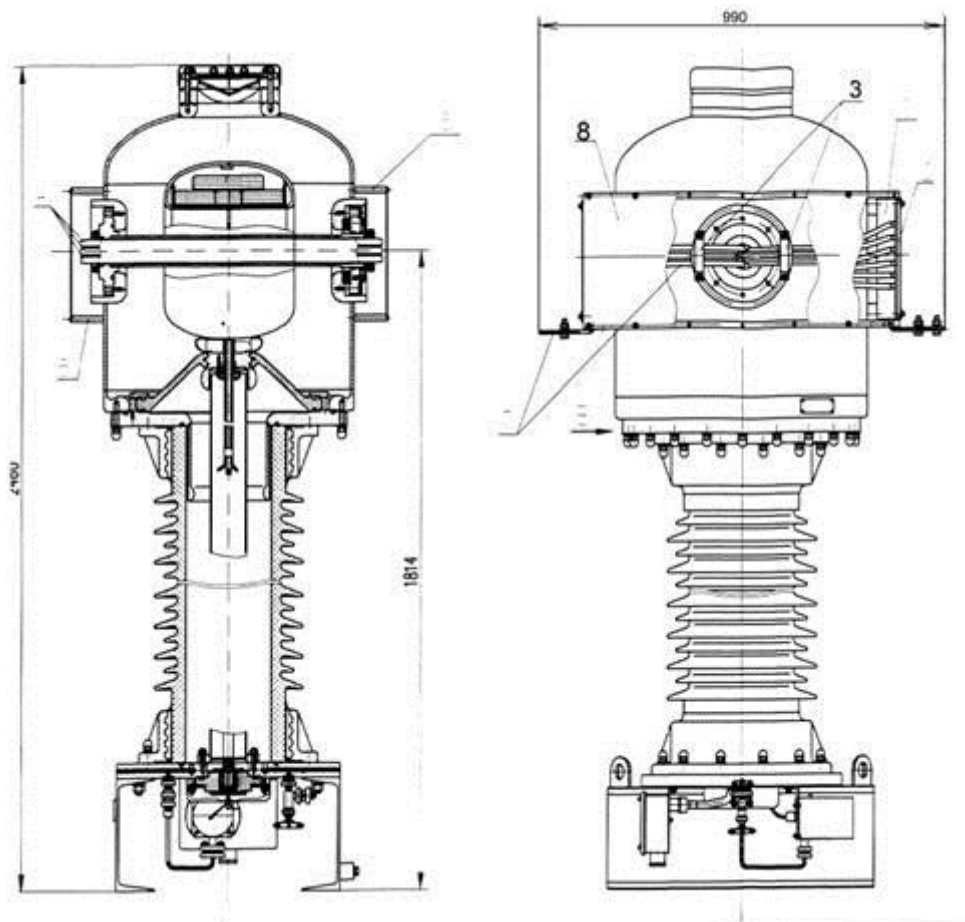
а).



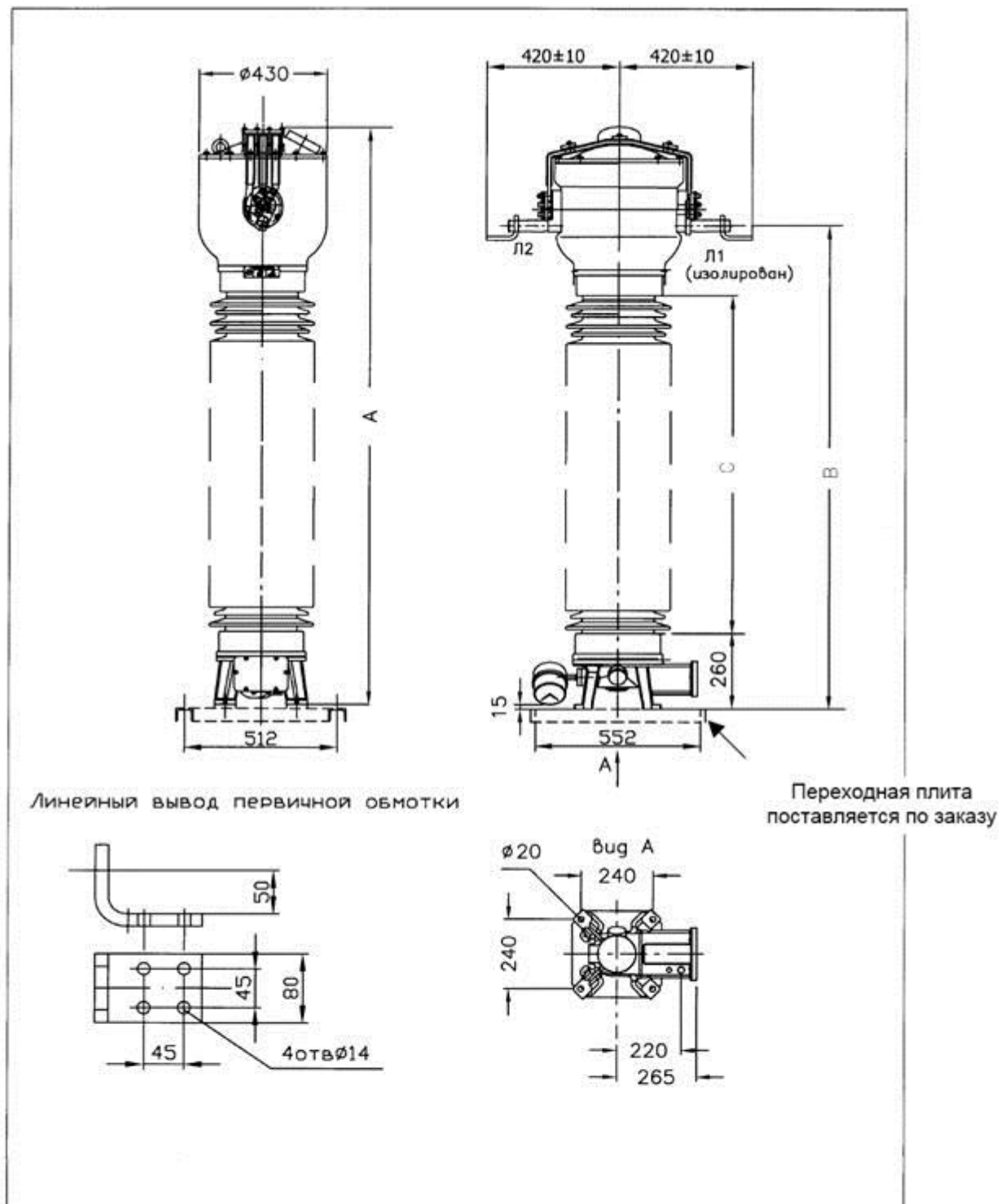
6.3.2 Трансформатор тока ТФРМ - 330 (в) и трансформатор напряжения НКФ-330 (г)
 в). г).



6.3.3 Трансформатор тока ТГФ-110-II.



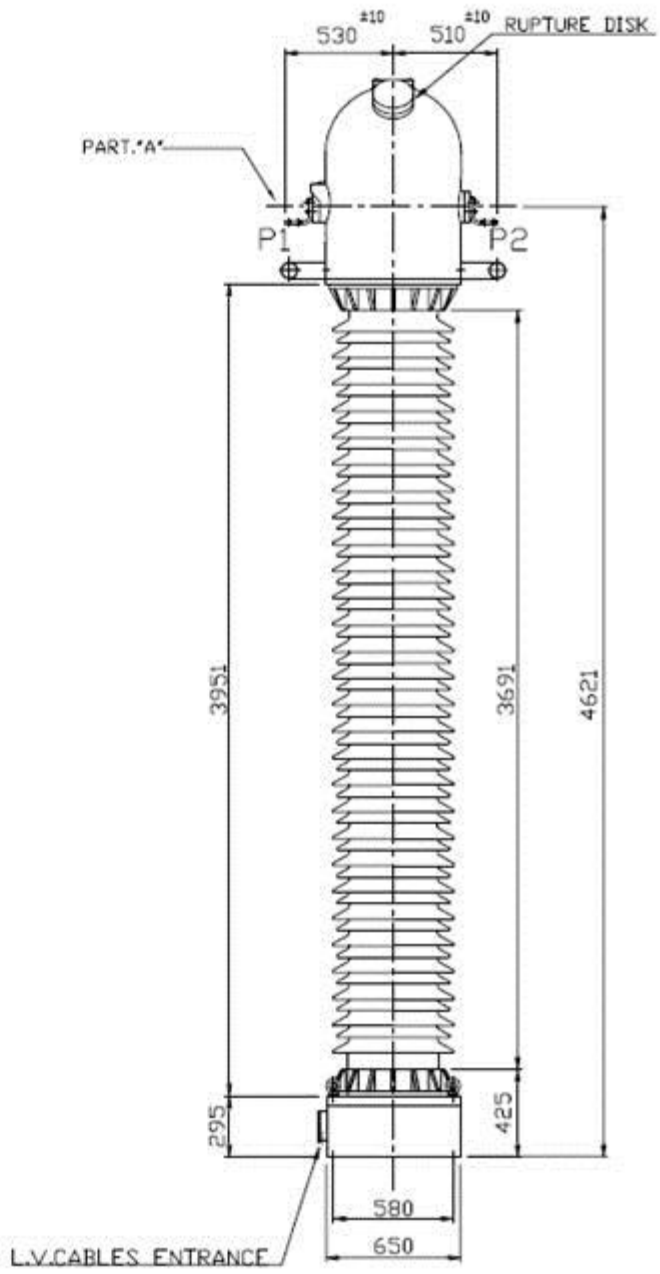
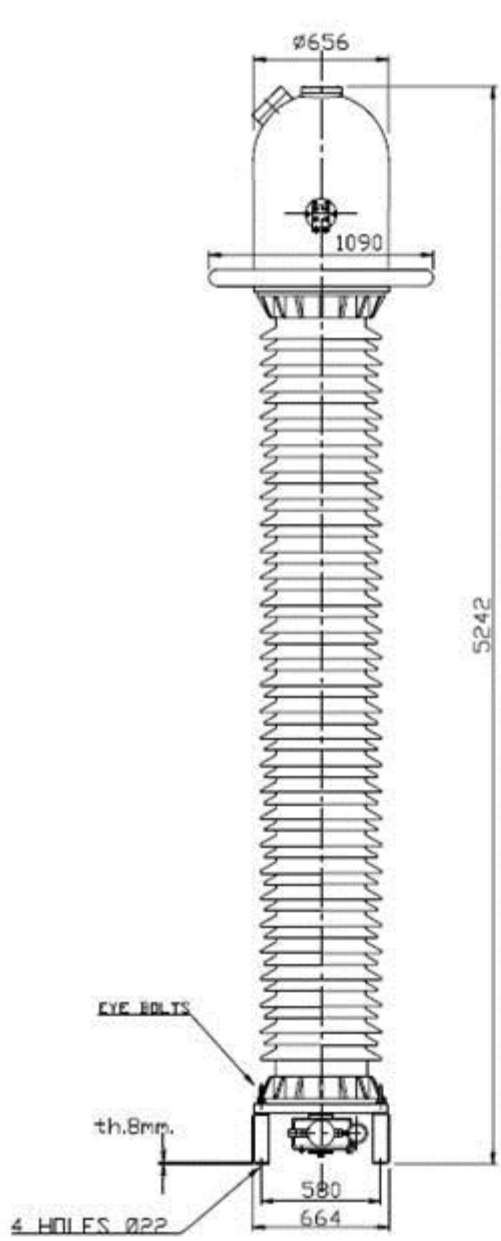
6.3.4 Трансформатор тока TG 145N.



| Тип тр-ра | Размеры, мм | | | Масса тр-ра |
|-----------|-------------|---------|------------|-------------|
| | A | B | C | |
| TG145N | 2020 | 1665±30 | 1164(1184) | 300 (200) |
| TG170N | 2220 | 1865±30 | 1284 | 350 |

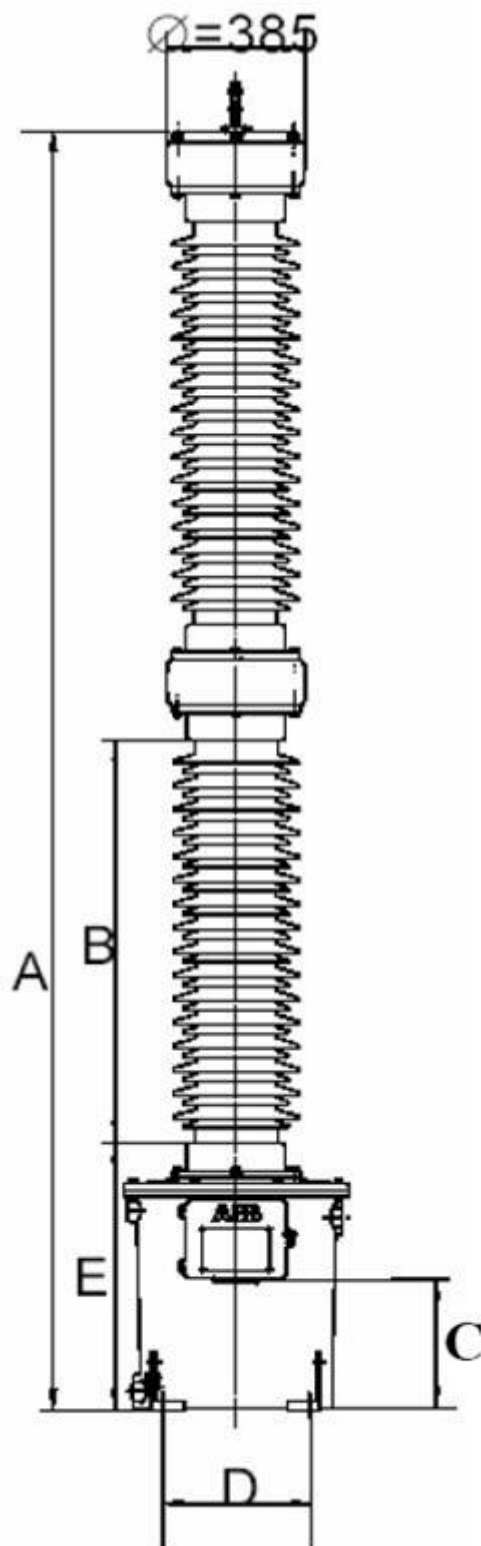
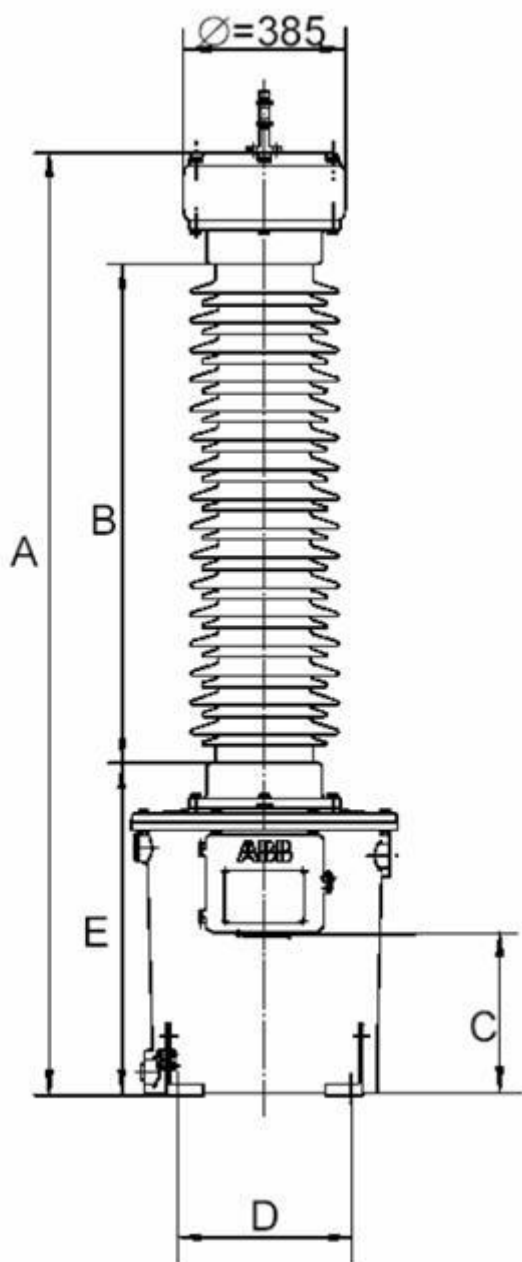
*Значения в скобках – для трансформатора с силиконовым изолятором

6.3.5 Трансформатор тока TG 420.



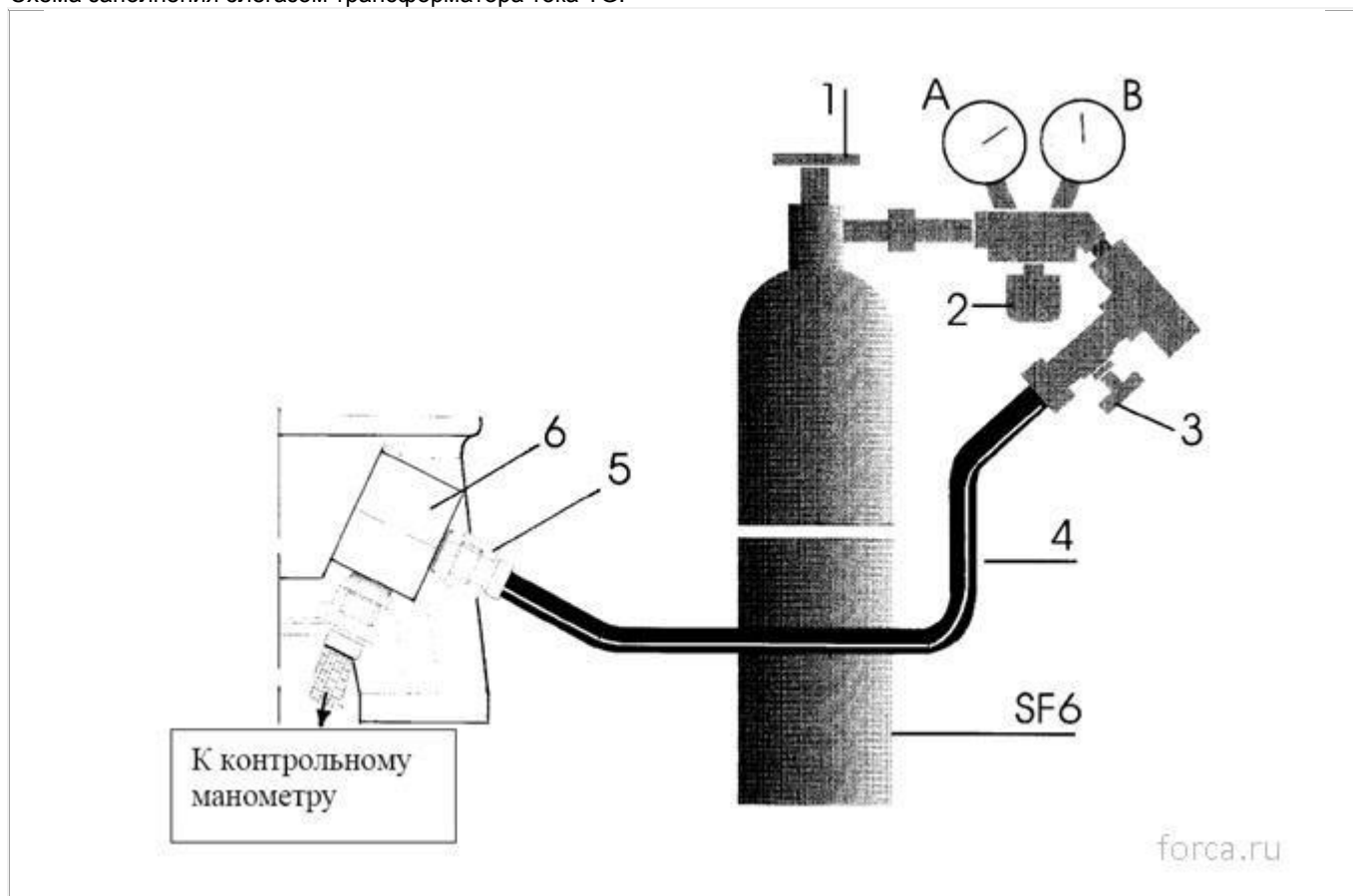
6.3.6 Трансформатор напряжения СРВ.

| | |
|--------------|--------------|
| а). СРВ 123. | б). СРВ 362. |
|--------------|--------------|



| Тип | A, мм | B, мм | C, мм | D, мм | E, мм | Число емкостных модулей | Масса с маслом, кг | Масса масла, кг |
|---------|-------|-------|-------|-------|-------|-------------------------|--------------------|-----------------|
| CPB 123 | 2010 | 980 | 390 | 410 | 790 | 1 | 455 | 94 |
| CPB 362 | 4180 | 1400 | 390 | 410 | 790 | 2 | 665 | 117 |

Схема заполнения элегазом трансформатора тока ТГ.



- 1 – вентиль баллона
- 2 – вентиль редуктора
- 3 – вентиль
- 4 – шланг
- 5 – переходник шланга
- 6 – наполнительный клапан на трансформаторе
- А – манометр высокого давления
- В – манометр низкого давления

- 1) Собрать устройство для заполнения (редуктор-шланг-наконечник).
- 2) Вентиль дросселя на редукторе установить в положение «закрыто».
ВНИМАНИЕ! Заполнение трансформатора газом необходимо начинать с элегаза.
- 3) Устройство для заполнения установить на баллон.
- 4) Открыть главный кран на баллоне. Немного приоткрыть вентиль дросселя. Для удаления воздуха из шланга нажатием на внутренний стержень наконечника продуть шланг элегазом, примерно 3-5 секунд.
- 5) Снять крышку с наполнительного клапана трансформатора и присоединить к нему наконечник устройства.

- 6) Открывая вентиль дросселя на редукторе, установить давление на манометре низкого давления "В" до значения, превышающего значение на денсиметре приблизительно на 1 Бар (0,1 МПа). В процессе заполнения поддерживать перепад давления.
- 7) Контроль давления осуществлять по показанию денсиметра трансформатора тока.
- 8) При достижении парциального давления элегаза закрыть вентиль редуктора и отсоединить наконечник шланга от наполнительного клапана.
- 9) Дозаполнить трансформатор азотом до рабочего давления. Заполнение азотом производить в той же последовательности (п.п. 2-7).
- 10) Отсоединить наконечник устройства и установить крышку на наполнительный клапан трансформатора.
- 11) Давление, показываемое денсиметром, установленным на трансформаторе, записать в журнал эксплуатации оборудования.

**Ведомость
объема работ текущего ремонта
трансформаторов тока типа ТФРМ, ТФНД**

| № п/п | Содержание операции, работы | Примечание |
|-------|---|------------|
| 1. | Расшиновать трансформатор | |
| 2. | Проверить состояние контактных поверхностей ошиновки | |
| 3. | Произвести внешний осмотр фарфора на отсутствие трещин, резиновых уплотнений на отсутствие течи масла | |
| 4. | Очистить фарфоровую покрывку от загрязнений | |
| 5. | Проверить целостность фундамента | |
| 6. | Проверить целостность заземления | |
| 7. | Отобрать пробы масла | |
| 8. | Заменить сорбент в воздухоосушителях | |
| 9. | Измерить сопротивление основной изоляции | |
| 10. | Измерить сопротивление изоляции вторичной обмотки | |
| 11. | Измерить тангенс основной изоляции | |
| 12. | Измерить емкость | |
| 13. | Зашиновать трансформатор | |
| 14. | Произвести проверку затяжки болтов в местах контактных соединений, в месте заземления | |
| 15. | Измерить переходное сопротивление болтового контактного соединения | |

**Ведомость
объема работ технического обслуживания
трансформатора тока ТГ**

| № п/п | Содержание операции, работы | Примечание |
|-------|---|------------|
| 1. | Расшиновать трансформатор | |
| 2. | Проверить состояние контактных поверхностей ошиновки | |
| 3. | Очистить поверхность трансформатора от загрязнений | |
| 4. | Проверить состояние трансформатора на предмет отсутствия механических повреждений, коррозии | |
| 5. | Проверить состояние фарфоровой крышки трансформатора | |
| 6. | Проверить давление газовой смеси по денсиметру | |
| 7. | Проверить целостность фундамента | |
| 8. | Проверить целостность заземления | |
| 9. | Измерить сопротивление основной изоляции | |
| 10. | Измерить сопротивление изоляции вторичной обмотки | |
| 11. | Измерить ток намагничивания вторичных обмоток | |
| 12. | Зашиновать трансформатор | |
| 13. | Произвести проверку затяжки болтов в местах контактных соединений, в месте заземления | |
| 14. | Измерить переходное сопротивление болтового контактного соединения | |

ЗНЭЦрем

_____ (подпись)

_____ (Ф.И.О.)

**Ведомость
объема работ технического обслуживания
трансформатора тока ТГФ-110-II**

| № п/п | Содержание операции, работы | Примечание |
|-------|--|------------|
| 1. | Расшиновать трансформатор | |
| 2. | Очистить поверхность трансформатора от загрязнений | |
| 3. | Проверить состояние фарфоровой крышки трансформатора | |
| 4. | Проверить состояние контактных поверхностей | |
| 5. | Проверить давление элегаза по сигнализатору давления | |
| 6. | Произвести контроль влажности элегаза | |
| 7. | Произвести проверку сигнализатора давления | |
| 8. | Проверить целостность заземления | |
| 9. | Измерить сопротивление основной изоляции | |

| | | |
|-----|---|--|
| 10. | Измерить сопротивление изоляции вторичной обмотки | |
| 11. | Зашиновать трансформатор | |
| 12. | Произвести проверку затяжки болтов в местах контактных соединений, в месте заземления | |
| 13. | Измерить переходное сопротивление болтового контактного соединения | |

ЗНЭЦрем

_____ (подпись)

_____ (Ф.И.О.)

Приложение 6

**Ведомость
объема работ текущего ремонта
трансформаторов тока 10-35 кВ**

| № п/п | Содержание операции, работы | Примечание |
|-------|---|------------|
| 1. | Расшиновать трансформатор | |
| 2. | Проверить состояние контактных поверхностей ошиновки | |
| 3. | Очистить поверхность трансформатора от загрязнений | |
| 4. | Осмотреть трансформатор на отсутствие трещин, сколов, повреждений покрытий выводов | |
| 5. | Проверить целостность заземления | |
| 6. | Измерить сопротивление основной изоляции | |
| 7. | Измерить сопротивление изоляции вторичной обмотки | |
| 8. | Снять характеристики намагничивания | |
| 9. | Измерить коэффициент трансформации | |
| 10. | Зашиновать трансформатор | |
| 11. | Произвести проверку затяжки болтов в местах контактных соединений, в месте заземления | |

ЗНЭЦрем
(подпись)

_____ (Ф.И.О.)

Приложение 7

**Ведомость
объема работ текущего ремонта
трансформаторов напряжения типа НКФ**

| № п/п | Содержание операции, работы | Примечание |
|-------|--|------------|
| 1. | Расшиновать трансформатор | |
| 2. | Проверить состояние контактных поверхностей ошиновки | |
| 3. | Провести внешний осмотр трансформатора на предмет отсутствия повреждения фарфора, течи масла | |
| 4. | Проверить целостность фундамента | |
| 5. | Проверить целостность заземления | |
| 6. | Отобрать пробы масла | |

| | | |
|-----|---|--|
| 7. | Проверить уровень масла, при необходимости отрегулировать | |
| 8. | Выполнить замену силикагеля в воздухоосушителях | |
| 9. | Очистить фарфоровые поверхности трансформатора от пыли и загрязнений | |
| 10. | Измерить сопротивление основной изоляции | |
| 11. | Измерить сопротивление изоляции вторичной обмотки | |
| 12. | Зашиновать трансформатор | |
| 13. | Произвести проверку затяжки болтов в местах контактных соединений, в месте заземления | |

ЗНЭЦрем
(подпись)

_____ (Ф.И.О.)

Приложение 8

**Ведомость
объема работ технического обслуживания
трансформатора напряжения СРВ**

| № п/п | Содержание операции, работы | Примечание |
|-------|--|------------|
| 1. | Расшиновать трансформатор | |
| 2. | Проверить состояние контактных поверхностей ошиновки | |
| 3. | Провести внешний осмотр трансформатора на предмет отсутствия механических повреждений, сколов изоляции, следов утечки масла, загрязнений фарфоровых покрышек | |
| 4. | Проверить целостность фундамента | |
| 5. | Проверить целостность заземления | |
| 6. | Отобрать пробы масла из электромагнитного блока | |
| 7. | Проверить уровень масла в баке электромагнитного блока | |
| 8. | Измерить емкость и тангенс угла диэлектрических потерь модуля емкостного делителя | |
| 9. | Измерить сопротивление изоляции электромагнитного устройства | |
| 10. | Измерить ток и потери холостого хода | |
| 11. | Зашиновать трансформатор | |
| 12. | Произвести проверку затяжки болтов в местах контактных соединений, в месте заземления | |

ЗНЭЦрем
(подпись)

_____ (Ф.И.О.)

Приложение 9

**Ведомость
объема работ текущего ремонта
трансформатора напряжения 6-10 кВ (масляного)**

| № п/п | Содержание операции, работы | Примечание |
|-------|-----------------------------|------------|
| 1. | Расшиновать трансформатор | |

| | | |
|-----|---|--|
| 2. | Проверить состояние контактных поверхностей ошиновки | |
| 3. | Очистить трансформатор от загрязнений | |
| 4. | Осмотреть трансформатор на отсутствие механических повреждений и течи масла | |
| 5. | Очистить от пыли и загрязнений фарфоровые изоляторы трансформатора | |
| 6. | Проверить состояние фарфоровых изоляторов | |
| 7. | Проверить состояние резиновых уплотнений | |
| 8. | Проверить уровень масла в трансформаторе | |
| 9. | Проверить целостность заземления трансформатора | |
| 10. | Произвести измерение сопротивления изоляции обмоток трансформатора | |
| 11. | Зашиновать трансформатор | |
| 12. | Произвести проверку затяжки болтов в местах контактных соединений, в месте заземления | |

ЗНЭЦрем
(подпись)

_____ (Ф.И.О.)

Приложение 10

**Ведомость
объема работ текущего ремонта
трансформатора напряжения 6-10 кВ (с литой изоляцией)**

| № п/п | Содержание операции, работы | Примечание |
|-------|---|------------|
| 1. | Расшиновать трансформатор | |
| 2. | Проверить состояние контактных поверхностей ошиновки | |
| 3. | Очистить трансформатор от загрязнений | |
| 4. | Осмотреть трансформатор на отсутствие повреждений | |
| 5. | Проверить целостность заземления трансформатора | |
| 6. | Произвести измерение сопротивления изоляции обмоток трансформатора | |
| 7. | Зашиновать трансформатор | |
| 8. | Произвести проверку затяжки болтов в местах контактных соединений, в месте заземления | |

ЗНЭЦрем
(подпись)

_____ (Ф.И.О.)