

Комплектация:

- Роутер MegaFon R100-2
- Адаптер питания
- Гарантийный талон
- Краткое руководство пользователя

Технические характеристики

- LTE(4G) FDD: 2600/2100/1800/900/800 МГц; TDD: 2600 МГц
- EDGE/GPRS/GSM: 1900/1800/900/850 МГц
- HSPA/HSPA+/UMTS: 900/2100 МГц
- Скорость приема данных роутером до 100 Мбит/с, передачи – до 50 Мбит/с. Реальная скорость приема/передачи зависит от технологических возможностей и загруженности сети, и естественных условий распространения радиоволн.
- Беспроводной роутер на 32 устройства Wi-Fi 802.11 b/g/n(300 м.)
- DHCP сервер, NAT, DNS-спеле, Firewall, WLANQoS, DLNA.
- Порты: RJ45 (4 порта LAN), RJ11 (2 порта), USB 2.0 (1 порт)
- Разъем для внешней антенны
- Поддержка работы с SMS, запрос баланса

Правовая и лицензионная информация

- МегаФон и логотип «МегаФон» являются товарными знаками ОАО «МегаФон».
- Логотип Wi-Fi является сертификационным знаком Wi-Fi Alliance.
- DLNA®, логотип DLNA и DLNA CERTIFIED® являются зарегистрированными торговыми марками, знаками обслуживания или сертификационными знаками Digital Living Network Alliance.
- LTE является торговой маркой ETSI
- Другие упоминаемые в данном документе товарные знаки, названия компаний, продуктов и сервисов принадлежат исключительно их владельцам.
- Документ представлен на условиях «как есть», содержит текущую информацию на момент его издания, которая может быть изменена без предварительного уведомления. При подготовке документа были приложены все усилия для обеспечения достоверности информации, но все утверждения, сведения и рекомендации, приводимые в данном документе, не являются явно выраженной или подразумеваемой гарантией (истинности или достоверности).
- Между описанием в руководстве и действительными функциями устройства могут наблюдаться некоторые расхождения в зависимости от версии программного обеспечения или от особенностей услуг Вашего оператора связи. Компания-производитель не несет юридической ответственности за любые различия, если таковые имеются, за их последствия, ответственность за это несут исключительно операторы сети.
- Ни одна из частей данного документа не может быть воспроизведена или передана по каналам связи в любой форме и любыми способами без предварительного письменного согласия компании ОАО «МегаФон».
- Рисунки в этом руководстве приведены для примера. Фактический внешний вид устройства зависит от приобретенной Вами модификации. Для получения более подробной информации по купленной Вами модели обратитесь к Вашему провайдеру услуг.
- Рисунки в этом руководстве приведены для примера. Фактический внешний вид устройства зависит от приобретенной Вами модификации.
- Работа устройства в сети подвижной связи гарантируется только с SIM-картой сети «МегаФон».

- Реальная скорость приема и передачи данных зависит от технологических возможностей и загруженности сети, и естественных условий распространения радиоволн.
- Устройство может содержать данные, включая приложения и программное обеспечение, которые предоставляются сторонними лицами для использования в устройстве («Приложения сторонних лиц»). Все приложения третьих сторон в этом устройстве предоставляются «как есть», без каких либо гарантий, прямых или косвенных, в том числе товарной гарантии, предназначенные для определенного использования, совместимые с другими данными и приложениями без нарушения авторских прав.
- Компания-производитель выполнила все обязательства, возлагаемые на нее как на производителя мобильных устройств с учетом соблюдения прав интеллектуальной собственности. Компания-производитель не несет ответственности за банкротство или несостоятельность третьих лиц, чьи приложения используются на данном устройстве.
- Компания-производитель не несет ответственности за претензии, иски или какие либо иные действия, возникающие в результате использования или попытки использования приложений сторонних лиц. Кроме того, приложения сторонних лиц, которые в настоящее время предоставляются бесплатно компанией-производителем, в будущем могут потребовать платные обновления; компания-производитель отказывается от ответственности в отношении дополнительных расходов, которые в дальнейшем могут понести покупатели.
- Наличие приложений может изменяться в зависимости от страны, где используется устройства; ни в каких случаях компания-производитель не несет ответственности перед покупателем за доступные приложения и программное обеспечение данного устройства, отсутствие одного или нескольких приложений и какие-либо последствия, которые могут возникнуть после удаления данных приложений.
- Выключайте и отключайте устройство от сети питания во время грозы или дождя.
- При использовании устройства Вы можете изменять его положение для улучшения сигнала сети.
- Во избежание сбоев в работе устройства подключайте только совместимую внешнюю антенну.
- Препятствия (например, стены), могут негативно повлиять на уровень сигнала сети.

Рекомендуется устанавливать устройство в открытом месте. Убедитесь, что между ПК и устройством нет препятствий.

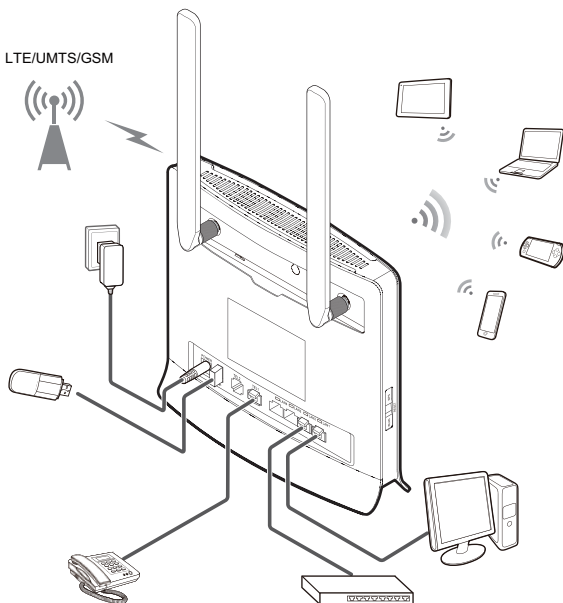
Не устанавливайте устройство вблизи электроприборов (микроволновая печь, холодильник и т.п.), генерирующих сильные электромагнитные поля.

Подробную информацию о функциях и конфигурации абонентского оборудования смотрите в онлайн-справке на веб-странице конфигурации, которая предоставляется вместе с устройством. Для чтения онлайн-справки необходима программа Adobe Reader версия 6.0 или выше.

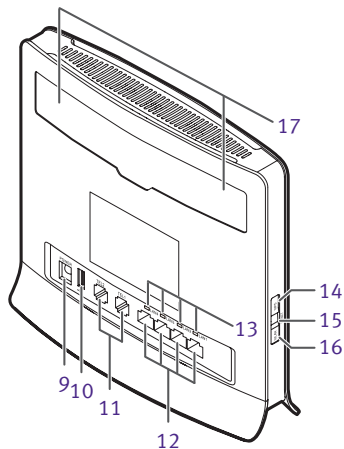
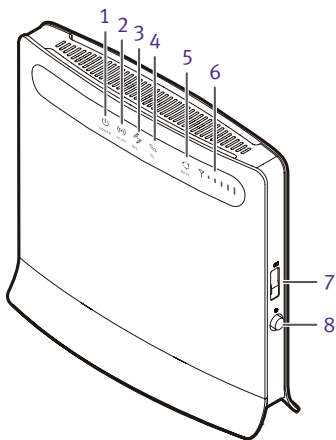
Знакомство с устройством

Возможности устройства:

- Предоставление доступа в Интернет для Wi-Fi-устройств и ПК.
- Поддержка служб передачи речи при подключении телефона.
- Поддержка передачи факсов при подключении факсимального аппарата (опционально).
- Сохранение файлов на USB-накопителях, передача файлов на USB-накопители.
- Увеличение покрытия сети LAN (с коммутаторами и концентраторами).



Внешний вид устройства



1. Индикатор питания (Power)

- Горит: устройство включено
- Не горит: устройство выключено

2. Индикатор WLAN

- Горит: сеть WLAN активна
- Мигает: передача данных по сети WLAN
- Не мигает: сеть WLAN выключена

3. Индикатор WPS

- Горит: функция WPS включена
- Мигает: устанавливается WPS-соединение. Этот процесс должен занять не более двух минут.
- Не горит: функция WPS выключена

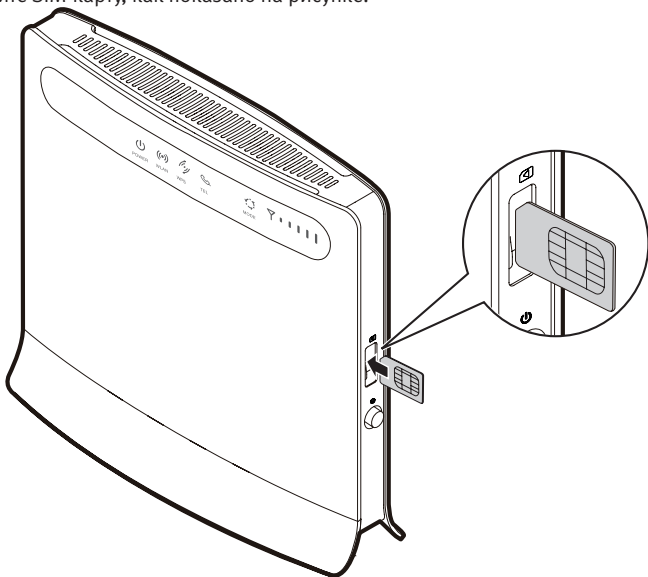
4. Индикатор работы телефона (TEL)
 - Горит: выполняется вызов.
 - Мигает: входящий вызов.
 - Не горит: линия свободна (в данный момент вызов не выполняется)
5. Индикатор режима (Mode)
 - Горит голубым: устройство подключено к сети LTE, передача данных не выполняется.
 - Мигает голубым: устройство подключено к сети LTE, передача данных выполняется.
 - Горит зеленым: устройство подключено к сети UMTS, передача данных не выполняется.
 - Мигает зеленым: устройство подключено к сети UMTS, передача данных выполняется.
 - Горит желтым: устройство подключено к сети GSM, передача данных не выполняется.
 - Мигает желтым: устройство подключено к сети GSM, передача данных выполняется.
 - Горит красным: устройству не удалось подключиться к беспроводной сети.
 - Горит фиолетовым: SIM-карта отсутствует, не введен PIN-код или произошел сбой при верификации PIN-кода.
6. Индикатор уровня сигнала (Signal)
 - Горит: яркость индикатора указывает на уровень сигнала сети (от минимального к максимальному).
 - Не горит: сигнал сети отсутствует.
7. Слот для SIM-карты (USIM)
8. Кнопка питания: включение и выключение устройства.
9. Разъем подключения зарядного устройства.
10. Порт для подключения USB-накопителя
Примечание:
 - Поддерживаются только USB-накопители формата FAT и FAT32.
 - С помощью данного порта невозможно подключиться к USB-хостам (например, к ПК).
11. Порт подключения телефона (TEL): подключение телефонов или факсов (опционально).
Примечание: невозможно подключить телефон и факс к устройству одновременно.

12. Порт LAN: подключение ПК, коммутаторов и других сетевых устройств.
13. Индикатор LAN
- Горит: к порту LAN устройства подключено другое устройство.
 - Мигает: выполняется передача данных через порт LAN.
 - Не горит: к порту LAN устройства не подключено другое устройство.
14. Кнопка WPS
- Когда функция WPS включена, нажмите и удерживайте эту кнопку 0,5 секунд, чтобы установить WPS-соединение.
15. Кнопка Сброс (Reset)
- Нажмите и удерживайте дольше двух секунд, чтобы восстановить заводские настройки на устройстве.
- Примечание:** Восстановление заводских настроек удалит все персональные настройки устройства.
16. Кнопка WLAN
- Нажмите и удерживайте дольше двух секунд, чтобы включить или выключить функцию WLAN.
17. Порт для подключения внешней антенны (External antenna)
- Примечание:** не выключайте устройство по время процесса обновления. В противном случае устройство будет повреждено.

Начало работы

Установка SIM-карты

Установите SIM-карту, как показано на рисунке.



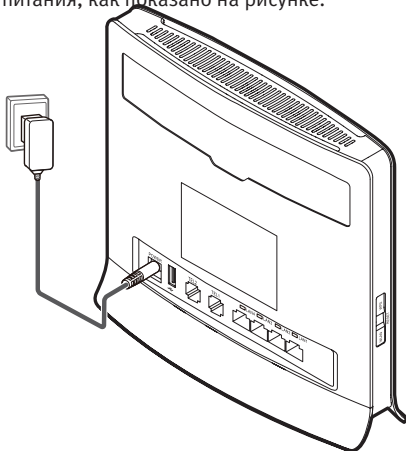
Примечание:

- При извлечении SIM-карты нажмите на нее, затем отпустите. SIM-карта автоматически выдвинется из слота.
- Не извлекайте SIM-карту во время использования устройства. Это может привести к по-

вреждению устройства или потере данных, хранящихся на SIM-карте.

Подключение адаптера питания

Подключите адаптер питания, как показано на рисунке.



Примечание:

- Используйте только зарядное устройство, выпущенное производителем данного устройства и совместимое с ним. Использование несовместимого или выпущенного неизвестным производителем зарядного устройства может привести к поломке данного устройства, или возникновению пожара. При этом все гарантии, явные или подразумеваемые, на данное устройство аннулируются.
- Зарядное устройство, совместимое с данным устройством, — HW-120100XYW, HW-120200XYW, HKA01212010-XY или HKA02412020-XY. X и Y означают букву или цифру Вашего региона. Более подробную информацию о модели зарядного устройства полу-

чите у авторизованного дилера устройства в Вашем регионе.

Открытие веб-страницы конфигурации

Веб-страница конфигурации используется для установки устройства, конфигурации его параметров и управления его функциями.

Чтобы открыть веб-страницу конфигурации, подключите устройство к ПК. Выполните следующие действия (на примере ОС Windows® XP и браузера Internet Explorer 7.0):

1. Подключите устройство к ПК с помощью кабеля.
2. IP-адрес ПК и IP-адрес устройства должны находиться в одном сегменте сети.

Примечание:

- IP-адрес устройства по умолчанию — 192.168.1.1, маска подсети — 255.255.255.0.
- Рекомендуется использовать автоматически полученные IP-адреса для ПК и DNS-сервера. При настройке IP-адреса ПК вручную для IP-адреса DNS-сервера должно быть задано значение IP-адреса устройства. В противном случае Вам не удастся зайти на веб-страницу конфигурации.

3. Откройте браузер и введите в адресной строке <http://192.168.1.1>.

4. Введите имя пользователя и пароль и войдите на веб-страницу конфигурации.

Примечание:

- Имя пользователя по умолчанию — **admin**.
- Пароль по умолчанию — **admin**.

Информация о производителе, импортере и сертификации

Произведено по заказу ОАО «МегаФон» компанией ООО «Техкомпания Хуавэй» выполняющее функции иностранного изготовителя в части обеспечения соответствия поставляемой продукции обязательным требованиям и в части ответственности за ее несоответствие обязательным требованиям, действующее на основании агентского соглашения № 2 от 03.03.2008 с компанией Huawei Technologies Co., Ltd.,

Адрес изготовителя: Administration Building, Bantian, Longgang District, Shenzhen, 518129, The People's Republic of China

Соответствие стандартам РФ

Абонентский терминал MegaFon R100-2 производства компании Huawei Technologies Co., Ltd. соответствует требованиям:

- «Правилам применения абонентских станций (абонентских радиостанций) сетей подвижной радиотелефонной связи стандарта GSM-900/1800», утверждённым приказом Мининформсвязи России от 19.02.2008 № 21 (зарегистрирован в Минюсте России 05.03.2008, регистрационный № 11279);
- «Правилам применения абонентских терминалов систем подвижной радиотелефонной связи стандарта UMTS с частотным дуплексным разносом и частотно-кодовым разделением радиоканалов, работающих в диапазоне 2000 МГц», утверждённым приказом Мининформсвязи России от 27.08.2007 № 100 (зарегистрирован в Минюсте России 29.08.2007, регистрационный № 10065);
- «Правилам применения абонентских терминалов систем подвижной радиотелефонной связи стандарта UMTS с частотным дуплексным разносом и частотно-кодовым разделением радиоканалов, работающих в диапазоне частот 900 МГц», утверждённым приказом Минкомсвязи России от 13.10.2011 № 257 (зарегистрирован в Минюсте России 03.11.2011, регистрационный № 22220);
- «Правил применения абонентских терминалов сетей подвижной радиотелефонной связи стандарта LTE», утверждённых Приказом Минкомсвязи России от 06.06.2011 №

128 (зарегистрирован в Минюсте России 24.06.2011, регистрационный № 21165); и не окажет дестабилизирующее воздействие на целостность, устойчивость функционирования и безопасность единой сети электросвязи Российской Федерации.

Декларация о соответствии № Д-МТ-6726 от 13.09.2013, действительна до 27.08.2020.

Гарантийное обслуживание

Гарантия действительна при наличии Гарантийного талона. Гарантийный срок на изделие составляет 12 месяцев со дня продажи. Срок службы данного устройства составляет 2 года со дня продажи.

Прием оборудования для обмена/ремонта производится по месту покупки, а также в салонах МегаФон.

Адреса салонов можно узнать по телефону **8 800 550-05-55** (звонок по России бесплатен), для абонентов МегаФон – **0555**, а также на сайте **b2b.megafon.ru**.

Оборудование не подлежит бесплатному гарантийному обслуживанию в случае поврежденных или дефектов, вызванных следующими причинами:

- Нарушение условий эксплуатации, указанных в Руководстве пользователя;
- Обнаружение механических или иных повреждений изделия, а также повреждений, связанных с использованием в целях, для которых оно не было предназначено или в нарушение инструкций изготовителя или продавца, касающихся использования и обслуживания;
- Обнаружение следов воздействия жидкости или пара на изделия;
- Обнаружение попытки стереть, уничтожить или модифицировать заводской номер;
- Обнаружение следов вскрытия изделия;
- Обнаружение следов попадания в оборудование пищи и других посторонних предметов;
- Несчастные случаи, форс-мажорные обстоятельства и действия третьих лиц (в частности, последствия кражи, удара молнии и т. п.);
- Отсутствие у клиента полностью заполненного настоящего гарантийного талона с указанием типа и серийного номера оборудования и даты продажи, печати продавца и его подписи;
- Естественный износ изделия или его принадлежностей вследствие повседневного использования;
- Обслуживание, ремонт или изменение изделия центром сервисного обслуживания, не авторизованным компанией-продавцом;
- Обнаружение изменения или повреждения пломб;
- Использование или подключение к дополнительному оборудованию, не предназначенному для использования с данным изделием. Некорректная установка программного

