

Лабораторная работа 3.3. *Определение неизвестных сопротивлений при помощи мостовой схемы*

Цель работы: *изучение законов постоянного тока.*

Теоретическая часть

В проводниках существуют свободные носители электрического заряда – электроны. Под действием электрического поля, которое можно создать в проводнике, возникает непрерывное упорядоченное движение электронов. Такое движение называется **электрическим током**. За направление электрического тока принято направление движения свободных положительных зарядов.

Количественной мерой электрического тока служит **сила тока I** . Это скалярная физическая величина, которая определяет количество электричества, проходящего через поперечное сечение проводника за единицу времени:

$$I = \frac{\Delta q}{\Delta t}.$$

Если сила тока и его направление не изменяются со временем, то такой ток называется **постоянным**. В Международной системе единиц СИ сила тока измеряется в **амперах (А)**. Для существования постоянного тока необходимо наличие в электрической цепи устройства, способного создавать и поддерживать разности потенциалов $\Delta\varphi$ на участках цепи за счет работы сил неэлектростатического происхождения. Такие устройства называются **источниками постоянного тока**. Силы неэлектростатического происхождения, действующие на свободные носители заряда со стороны источников тока, называются **сторонними силами**. При перемещении электрических зарядов по цепи постоянного тока сторонние силы, действующие внутри источников тока, совершают работу.

Электродвижущей силой источника (ЭДС) называется физическая величина, равная работе сторонних сил при перемещении заряда q от отрицательного полюса источника тока к положительному полюсу, отнесённая к величине этого заряда. ЭДС и $\Delta\varphi$ в системе СИ измеряется в **вольтах (В)**:

$$\text{ЭДС} = \varepsilon = \frac{A_{\text{СТ}}}{q}.$$

Цепь постоянного тока можно разбить на участки, на которых не действуют сторонние силы, то есть участки, не содержащие источников тока. Эти участки называются однородными. Участки, включающие источники тока, называются неоднородными.

Немецкий физик Г.Ом в 1826 г. экспериментально установил, что сила тока I , текущего по однородному проводнику (то есть проводнику, в котором не действуют сторонние силы), пропорциональна напряжению на концах проводника:

$$I = \frac{\varphi_1 - \varphi_2}{R} = \frac{U}{R},$$

где $\varphi_1 - \varphi_2 = U$ – напряжение на участке цепи; R – его сопротивление, Ом. Аналогично тому, как трение в механике создаёт противодействие движению тел, сопротивление проводника создаёт противодействие направленному движению электрических зарядов и определяет превращение электрической энергии во внутреннюю энергию проводника.

Закон Ома для замкнутой цепи: *сила тока в электрической цепи прямо пропорциональна ЭДС и обратно пропорциональна сумме сопротивлений внешней и внутренней цепи:*

$$I = \frac{\varepsilon}{R + r},$$

где R – внешнее сопротивление цепи; r – внутреннее сопротивление источника тока. Сопротивление однородного проводника

$$R = \rho \frac{l}{s}, \quad (1)$$

где ρ – удельное сопротивление проводника, Ом·м; l – длина проводника; s – площадь поперечного сечения. Большинство электрических цепей содержат комбинации последовательно или параллельно включённых сопротивлений.

Полное сопротивление цепей определяется из выражения $R = U/I$. При последовательном соединении через все сопротивления течёт один и тот же ток, и падение напряжения на сопротивлениях пропорционально величинам этих сопротивлений. Сопротивление последовательно соединённых проводников

$$R = \sum_{i=1}^N R_i.$$

При параллельном соединении сопротивлений имеем одинаковое падение напряжения, но различную силу тока на участках $I = I_1 + I_2 + \dots$

Следовательно, разделив на U обе части этого выражения, получим:

$$\frac{I}{R} = \sum_{i=1}^N \frac{I_i}{R_i},$$

где R_i – сопротивление i -го проводника; N – число проводников.

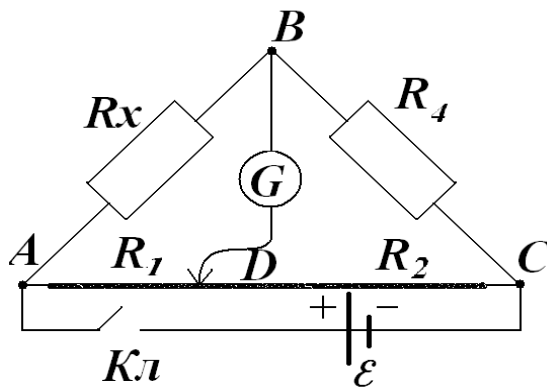


Рис.2

Для расчёта более сложных цепей

существует способ, основанный на применении правил Кирхгофа.

Первое правило Кирхгофа (правило для узла) – алгебраическая сумма всех N токов, сходящихся в узле, равна нулю. Узел-точка разветвления проводников

$$\sum_{i=1}^N I_i = 0.$$

Первое правило является следствием закона сохранения заряда.

Второе правило Кирхгофа (правило для контура) – алгебраическая сумма падений напряжений, подсчитанных вдоль любого замкнутого контура, равна алгебраической сумме ЭДС источников, включенных в контур:

$$\sum_{i=1}^N I_i R_i = \sum_{k=1}^M \varepsilon_k,$$

где N – количество сопротивлений в контуре; M – число источников ЭДС.

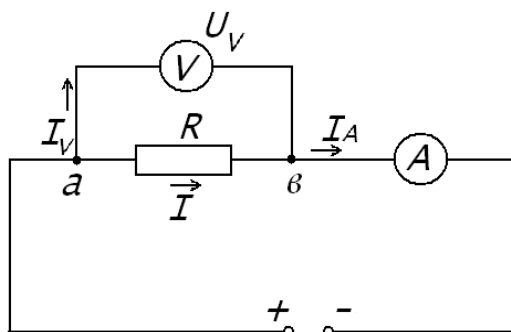


Рис. 1

Второе правило Кирхгофа является следствием закона сохранения энергии.

Измерение сопротивлений.

Наиболее простой способ определения сопротивлений основан на измерении силы тока при помощи амперметра и напряжения – при помощи вольтметра (рис. 1). Если амперметр показывает силу тока в амперах (I), а вольтметр – напряжение на концах проводника в вольтах (U), то сопротивление проводника в омах равно $R = U/I$. При этом должно соблюдаться условие $I \gg I_V$. Точность этого метода определяется приборной погрешностью

вольтметра и амперметра. Для точного определения сопротивлений используют метод сравнения сопротивлений, не требующий измерения тока и напряжения. Этот метод осуществляется по схеме моста, изображенного на рис.2.

Электрическая мостовая схема (мост Уитстона) служит для определения электрического сопротивления. Четыре сопротивления R_1 , R_2 , R_x , R_4 составляют замкнутый четырёхугольник $ABCD$. Противоположные вершины четырёхугольника соединяются диагоналями. В одну диагональ, между точками C и D , подключается гальванометр G , в другую – батарея \mathcal{E} через ключ $Кл$.

Если участок последовательно включённых сопротивлений R_1 и R_2 заменяют прямым однородным проводом, натянутым вдоль линейки, то такой мост называется реохордным. Вдоль реохорда перемещается подвижной контакт D и сопротивления R_1 и R_2 изменяются пропорционально длине проволоки из формулы (1). Положение движка D реохорда можно подобрать таким образом, чтобы ток в гальванометре G , включённом в диагональ моста, был равен нулю.

Это возможно тогда, когда потенциалы в точках B и D окажутся равными, т.е. когда $\varphi_B = \varphi_D$. При отсутствии тока через гальванометр по первому правилу Кирхгофа можно записать: $I_1 = I_2$; $I_x = I_4$.

Так как потенциалы точек B и D равны, значения падения напряжения на участках AB и AD и участках BC и DC тоже будут равны; т.е. $I_1 R_1 = I_2 R_2$, $I_x R_x = I_4 R_4$. Измерительный мост в этом случае оказывается сбалансированным. Полученные равенства разделим почленно и, принимая во внимание, что $I_1 = I_2$ а $I_x = I_4$, получим:

$$R_x = R_4 \frac{R_1}{R_2}.$$

Таким образом, зная сопротивление одного проводника, например, R_4 и отношение сопротивлений двух других проводников, можно определить сопротивление четвёртого проводника. Заменяя сопротивления R_1 и R_2 длинами плеч L_1 и L_2 , получим рабочую формулу для определения неизвестного сопротивления:

$$R_x = R_4 \frac{L_1}{L_2}. \quad (2)$$

Описание экспериментальной установки

Мост Уитстона реализован в виртуальной лабораторной установке (рис. 2, рис. 3), состоит из сопротивлений R_1 , R_2 , R_x , R_4 , которые соединены между собой таким образом, что образуют замкнутый четырехугольник.

Два противоположных угла четырехугольника соединяются с батареей ($E = 25 \text{ В}$) через ключ K , а два других угла – через гальванометр G . Сопротивления R_1 , R_2 соответствуют сопротивлению проволоки реохорда, т.е. плечам L_1 , L_2 реохорда [запишите рабочую формулу (2)]. Длину плеч можно изменить при помощи кнопки-движка “RHEOHORD CONTROL”.

Сопротивление R_4 представляет собой магазин сопротивлений, позволяющий набрать любое сопротивление в пределах от $R_0=0 \text{ Ом}$ до $R_{max} = 999,9 \text{ Ом}$. Неизвестное сопротивление на схеме обозначено цифрами 1 или 2. Нажимая на кнопку неизвестного сопротивления, можно получить в схеме неизвестные сопротивления 1 (R_{X1}) или 2 (R_{X2}), а также их последовательное (R_{X3}) и параллельное (R_{X4}) включение. Когда источник тока замкнут, то через «плечи» моста пойдет ток и гальванометр покажет этот ток.

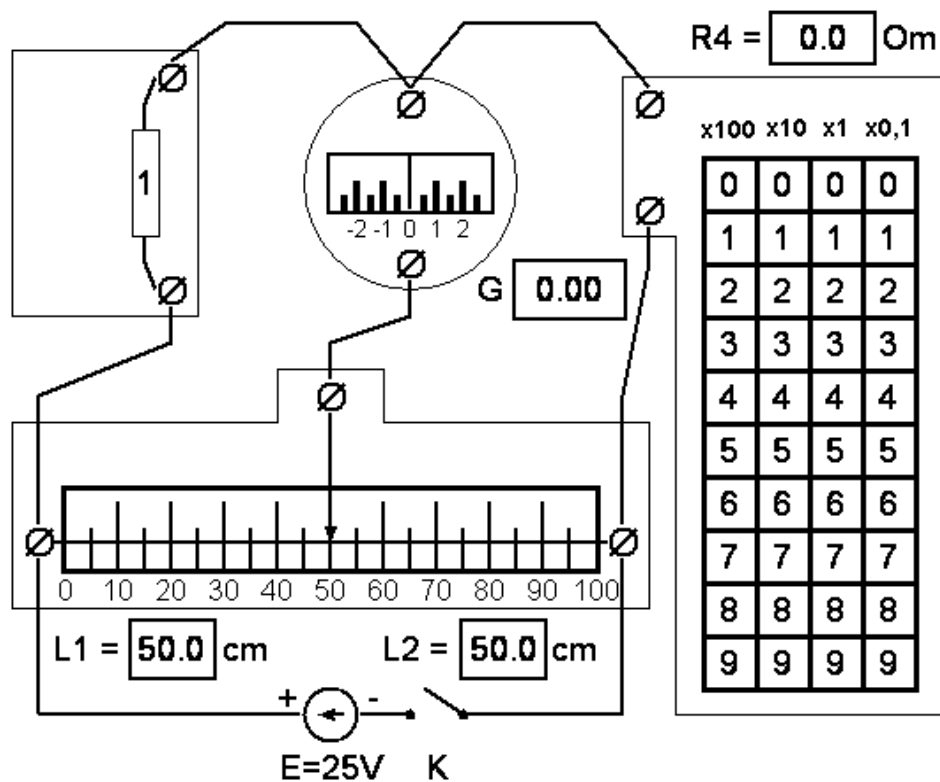


Рис. 3. Схема виртуальной лабораторной установки

При помощи кнопки-движка «RHEONORD CONTROL» можно добиться такого положения контакта D на реохорде, когда ток через гальванометр будет равен нулю и окажется справедливым соотношение (2). То же самое можно сделать подбором сопротивления R_4 , не изменяя соотношение плеч $L1, L2$ реохорда.

Порядок выполнения работы

1. Получить свой вариант задания и допуск у ведущего преподавателя.
2. Ознакомиться с работой мостовой схемы на виртуальной лабораторной установке: включение/выключение, работа реохорда и гальванометра, подключение сопротивлений, изменение значений R_4 .
3. Выполнить пробные измерения, добиваясь нулевого отклонения стрелки гальванометра G : а) подбором R_4 при различных фиксированных значениях $L1/L2$; б) подбором соотношения плеч $L1/L2$ при различных фиксированных значениях сопротивления R_4 .
4. Установить движок реохорда D на середину реохорда, а значение R_4 на магазине сопротивлений вывести на ноль.
5. Подключить к установке первое неизвестное сопротивление R_{X1} и замкнуть ключ K .
6. Изменяя сопротивления R_4 , добиться минимального (нулевого) отклонения стрелки гальванометра G при равном отношении плеч реохорда $L1$ и $L2$ ($L1/L2=50/50$).
7. Отсчитать и записать длину плеч реохорда $L1$ и $L2$, а также значение R_4 в таблицу результатов измерений.
8. Увеличить сопротивление магазина R_4 на 20 % больше, чем было в п. 7 и, изменяя отношение плеч реохорда $L1$ и $L2$, добиться того, чтобы отклонение стрелки гальванометра G от нуля было наименьшим.
9. Данные записать в таблицу результатов измерений.
10. Уменьшить сопротивление магазина R_4 на 20 % меньше, чем было в п. 7 и, изменяя отношение плеч реохорда $L1$ и $L2$, добиться того, чтобы отклонение стрелки гальванометра G от нуля было наименьшим.
11. Значение R_4 и длину плеч реохорда $L1$ и $L2$ записать в таблицу результатов измерений.

Измеряемые сопротивления	Опыт	$R_4, \text{ Ом}$	$L_1, \text{ см}$	$L_2, \text{ см}$	$R_{Xi}, \text{ Ом}$	$\bar{R}_x, \text{ Ом}$
Неизвестное сопротивление R_{X1}	1					
	2					
	3					
Неизвестное сопротивление R_{X2}	1					
	2					
	3					
Последовательное соединение сопротивлений R_{X3}	1					
	2					
	3					
Параллельное соединение сопротивлений R_{X4}	1					
	2					
	3					

12. Заменить неизвестное сопротивление R_{X1} на неизвестное сопротивление R_{X2} и повторить измерения, следуя пп. 4–11.
13. Заменить неизвестное сопротивление R_{X2} на последовательно соединённые неизвестные сопротивления R_{X1} , и R_{X2} и повторить измерения, следуя пп. 4–11.
14. Повторить измерения по пп. 4–11 для параллельно соединённых неизвестных сопротивлений R_{X1} , и R_{X2} . Полученные данные записать в таблицу результатов измерений.
15. Найти по результатам каждого опыта значения неизвестных сопротивлений R_{X1} , и R_{X2} , а также их общее сопротивление при последовательном R_{X3} и параллельном R_{X4} соединениях, их средние значения \bar{R}_{Xi} .
16. Оценить погрешности измерений. Сделать выводы и написать отчёт.

Контрольные вопросы

1. Что такое электрический ток, сила тока?
2. Что называют сторонними силами?
3. Дать определение потенциала, разности потенциалов.
4. Написать формулу для определения сопротивления трёх последовательно соединённых резисторов.
5. Написать формулу для определения сопротивления двух параллельно соединённых резисторов.

6. Сформулировать и написать закон Ома для участка цепи.
7. Какой участок цепи называется неоднородным?
8. Записать закон Ома для неоднородного участка цепи.
9. Сформулировать и записать первое и второе правила Кирхгофа.

Номер варианта – две последние цифры зачетной книжки

№ вар	R ₄ , Ом	№ вар	R ₄ , Ом	№ вар	R ₄ , Ом	№ вар	R ₄ , Ом
1.	174	26.	179	51.	185	76.	246
2.	184	27.	189	52.	195	77.	237
3.	194	28.	190	53.	205	78.	177
4.	204	29.	205	54.	215	79.	204
5.	214	30.	216	55.	225	80.	204
6.	224	31.	225	56.	239	81.	206
7.	239	32.	258	57.	235	82.	208
8.	249	33.	272	58.	234	83.	212
9.	259	34.	274	59.	232	84.	214
10.	269	35.	276	60.	181	85.	194
11.	279	36.	278	61.	201	86.	233
12.	289	37.	248	62.	204	87.	238
13.	299	38.	258	63.	206	88.	171
14.	212	39.	272	64.	110	89.	160
15.	218	40.	208	65.	115	90.	165
16.	216	41.	212	66.	121	91.	150
17.	214	42.	214	67.	221	92.	155
18.	212	43.	194	68.	140	93.	204
19.	218	44.	233	69.	145	94.	206
20.	251	45.	238	70.	144	95.	208
21.	196	46.	171	71.	142	96.	212
22.	162	47.	160	72.	146	97.	251
23.	166	48.	165	73.	252	98.	199
24.	215	49.	150	74.	242	99.	162
25.	216	50.	155	75.	244	100.	163