

**МИНИСТЕРСТВО НАУКИ И ВЫСШЕГО ОБРАЗОВАНИЯ РОССИЙСКОЙ ФЕДЕРАЦИИ**  
**Федеральное государственное автономное образовательное учреждение высшего образования**  
**«СЕВЕРО-КАВКАЗСКИЙ ФЕДЕРАЛЬНЫЙ УНИВЕРСИТЕТ»**  
**Институт сервиса, туризма и дизайна (филиал) СКФУ в г. Пятигорске**  
**Колледж института сервиса, туризма и дизайна (филиал) СКФУ в г. Пятигорске**

## **МЕТОДИЧЕСКИЕ УКАЗАНИЯ ДЛЯ ПРАКТИЧЕСКИХ ЗАНЯТИЙ**

**МДК 03.02 Технология и организация строительного производства**

**Специальности СПО**

**08.02.01 Строительство и эксплуатация зданий и сооружений**

**Квалификация: техник**

Пятигорск, 2020

Методические указания для практических занятий по ПМ.03 Организация деятельности структурных подразделений при выполнении строительно-монтажных работ, эксплуатации, ремонте и реконструкции зданий и сооружений МДК 03.02 Технология и организация строительного производства составлены в соответствии с требованиями ФГОС СПО к подготовке выпуска для получения квалификации техник. Предназначены для студентов, обучающихся по специальности 08.02.01 Строительство и эксплуатация зданий и сооружений

Рассмотрено на заседании ПЦК колледжа ИСТИД (филиал) СКФУ в г. Пятигорске

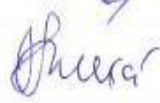
Протокол № 8 от 12.03.2020г.

Составитель



С.Г. Кривошеева

Директор



З.А. Михалина

## Пояснительная записка

Профессиональный модуль ПМ.03 Организация деятельности структурных подразделений при выполнении строительного-монтажных работ, эксплуатации, ремонте и реконструкции зданий и сооружений МДК.03.02 Технология и организация строительного производства является частью основной профессиональной программы по специальности 08.02.01 «Строительство и эксплуатации зданий и сооружений».

В соответствии с ФГОС СПО студенты должны **уметь**:

- осуществлять технико-экономический анализ производственно-хозяйственной деятельности при производстве строительного-монтажных, в том числе отделочных работ на объекте капитального строительства;
- подготавливать документы для оформления разрешений и допусков для производства строительных работ на объекте капитального строительства;
- разрабатывать и планировать мероприятия по повышению эффективности производственно хозяйственной деятельности;
- составлять заявки на финансирование на основе проверенной и согласованной первичной учетной документации;
- применять данные первичной учетной документации для расчета затрат по отдельным статьям расходов;
- разрабатывать и вести реестры договоров поставки материально-технических ресурсов и оказания услуг по их использованию;
- осуществлять нормоконтроль выполнения производственных заданий и отдельных работ;
- вести таблицы учета рабочего времени, устанавливать соответствие фактически выполненных видов и комплексов работ работам, заявленным в договоре подряда и сметной документации;
- применять группы плановых показателей для учета и контроля использования материально-технических и финансовых ресурсов;
- обосновывать претензии к подрядчику или поставщику в случае необходимости;
- разрабатывать исполнительно-техническую документацию по выполненным этапам и комплексам строительных работ;
- осуществлять анализ профессиональной квалификации работников и определять недостающие компетенции;

- осуществлять оценку результативности и качества выполнения работниками производственных заданий, эффективности выполнения работниками должностных (функциональных) обязанностей;
- вносить предложения о мерах поощрения и взыскания работников;
- определять оптимальную структуру распределения работников для выполнения календарных планов строительных работ и производственных заданий;
- определять вредные и (или) опасные факторы воздействия производства строительных работ, использования строительной техники и складирования материалов, изделий и конструкций на работников и окружающую среду;
- определять перечень рабочих мест, подлежащих специальной оценке условий труда, определять перечень необходимых средств коллективной и индивидуальной защиты работников;
- определять перечень работ по обеспечению безопасности строительной площадки;
- оформлять документацию по исполнению правил по охране труда, требований пожарной безопасности и охраны окружающей среды.

В соответствии с ФГОС СПО студенты должны **знать**:

- методы визуального и инструментального обследования; правила и методы оценки физического износа конструктивных элементов, элементов отделки внутренних и наружных поверхностей и систем инженерного оборудования жилых зданий;
- основные методы усиления конструкций;
- правила техники безопасности при проведении обследований технического состояния элементов зданий;
- пособие по оценке физического износа жилых и общественных зданий;
- положение по техническому обследованию жилых зданий;
- правила и нормы технической эксплуатации жилищного фонда;
- обязательные для соблюдения стандарты и нормативы предоставления жилищно-коммунальных услуг;
- основной порядок производственно-хозяйственной деятельности при осуществлении технической эксплуатации;
- организацию и планирование текущего ремонта общего имущества многоквартирного дома;
- нормативы продолжительности текущего ремонта;
- перечень работ, относящихся к текущему ремонту;
- периодичность работ текущего ремонта;
- оценку качества ремонтно-строительных работ;
- методы и технологию проведения ремонтных работ;
- нормативные правовые акты, другие нормативные и методические документы, регламентирующие производственную деятельность в соответствии со спецификой выполняемых работ.

## **Тема 1. Общие вопросы организации и технологии строительного производства.**

### **Практическое занятие № 1**

Развитие строительных технологий, разработка и применение новых строительных материалов.

**Цель занятия:** ознакомление с новыми строительными технологиями и материалами.

Технологии строительства совершенствуются с невероятной стремительностью, чего нельзя сказать о возводимых жилых строениях. Но за последнее время созданы новые стройматериалы, которые в несколько раз снижают, выделяемый в атмосферу жилыми зданиями, углекислый газ, повышают их теплосбережение, и намного сокращают расходы на обслуживание.

В последние годы уже создано несколько новых самовосстанавливающихся материалов, разработаны революционные способы обогрева и охлаждения зданий. Внедряются новые технологии, позволяющие домам так же, как и растениям, производить очищение окружающей среды от городского смога.

1. Новый стройматериал - энергоэффективный 3D-напечатанный кирпич с охлаждением

Одной из новых технологий в строительстве является кирпич, который изготавливается из керамики по технологии Cool Brick, которую разработала компания Emerging Objects. Он имеет мелкую, многопористую структуру, различные размеры и формы. Сложенные из этого кирпича стены представляют собой сетку, которая является превосходной альтернативой системе традиционного кондиционирования при жарком сухом климате.

Дело в том, что кирпич Cool Brick, по сути, представляет собой губку, состоящую из множества пор, которые впитывают в себя влагу, то есть практически заполнены водой. Проходящий сквозь нее горячий воздух, поглощая влагу, хорошо охлаждается.

Разработанный этой компанией метод позволяет производить



распечатку кирпичей из керамики с помощью 3D-принтера. При этом конструкция, сложенная из этого кирпича, позволяет полностью осуществить традиционный метод независимого охлаждения помещений.

Рисунок 1. Новый строительный материал - кирпич с охлаждением

## 2. Новые технологии в строительстве - здания, поглощающие смог

Это конечно звучит как фантастика, но эта технология уже существует. Визуально может показаться, что здание, построенное по этой системе, не имеет особой красоты, но это только на первый взгляд. В нем есть что-то экзотическое. Такую внешность зданию придает биодинамический белый бетон, способный поглощать из атмосферы частички смога, преобразуя их в инертную соль. Так и происходит полное очищение от смога окружающей среды.



Рисунок 2. Новые технологии в строительстве - здания, поглощающие смог

## 3. Новые технологии в строительстве - альтернативная энергия водорослей

Первый дом в мире, обеспечивающий получение электроэнергии, вырабатываемой с помощью водорослей, был построен в немецком городе Гамбурге. Здание построено как экспериментальное строение и используется испытательным центром, которое разрабатывает новые идеи энергообеспечения города.

Благодаря новым технологиям в строительстве, на фасаде этого здания расположены биологические реакторы с находящимися в них морскими водорослями, которые постоянно обдуваются воздухом, который снабжает их углекислым газом из атмосферы. Водорослям создаются все условия схожие с их постоянной морской средой обитания. В теплый период года, особенно при прямых солнечных лучах, водоросли начинают свой интенсивный рост, создавая обычную тень и вырабатывая при этом электроэнергию, а также биомассу для пищи. В итоге получается отличная экономия электроэнергии.



Рисунок 3. Новые технологии в строительстве - альтернативная энергия водорослей

#### 4. Новый стройматериал - самовосстанавливающийся бетон

При проектировании строительства здания, практически постоянно поднимается вопрос о его долговечности. Ни у кого нет желания расходовать огромные средства и тратить время на его капитальную реконструкцию. Но исследователям из Голландии удалось решить эту проблему. Им удалось разработать новый вид строительного белого цемента, который может самопроизвольно восстанавливаться с помощью определенного типа бактерий и молочнокислого кальция.

Содержащиеся в цементном растворе живые бактерии поглощают молочнокислый кальций, после чего вырабатывают известняк. А он, в свою очередь, заполняет все микротрещины и поры, восстанавливая при этом микроскопические разрушения бетона до первоначального состояния.



Рисунок 4. Новый стройматериал - самовосстанавливающийся бетон

#### 5. Новые технологии в строительстве - кровля из стеклянной черепицы

Компанией SolTech из Швейцарии разработана уникальная кровельная черепица из стекла для покрытия крыш зданий. При этом, встроенные в черепицу фотоэлементы, через которые проходят солнечные лучи, используются для подогрева воды, а она, в свою очередь применяется для системы отопления и выработки электрической энергии. Благодаря этому качеству стеклянной черепицы, получается солидная экономия электроэнергии при использовании..



Рисунок 5. Новые технологии в строительстве - кровля из стеклянной черепицы

#### 6. Новый стройматериал - дом из грибов

Всем известен такой продукт, подаренный природой, как гриб. Но никто не знает, что он может быть еще и хорошим новым стройматериалом.

Например, компанией Ecovative был разработан и внедрен метод постройки первого в мире дома из мицелии грибов. Дом шириной 2,1 метра и длиной 3,6 м свободно помещается в автомобильном трейлере.



Рисунок 6. Новый стройматериал - дом из грибов

Компания видит гриб устойчивым, и экологически чистым строительным материалом. Кроме всего гриб довольно огнеустойчив, имеет качества хорошей шумовой защиты, и отличный утеплитель.

### **Контрольные вопросы**

1. С какими новыми материалами в строительстве вы познакомились.
2. Какие новые технологии строительства вам запомнились.
3. Подготовить презентацию на тему «Новые материалы и технологии в строительстве».

## **Тема 2. Строительные работы и процессы.**

### **Практическое занятие № 2**

1. Изучение основных положений и терминов строительного производства.

**Цель занятия:** овладеть основными положениями и терминами в области строительного производства (капитальное строительство, новое строительство, реконструкция), изучить виды строительных процессов при возведении зданий и сооружений.

### **Теоретическая часть**

Строительные процессы характеризуются многофакторностью и специфическими особенностями, что обусловлено:

стационарностью (неподвижностью) строительной продукции – при выполнении строительных процессов рабочие и технические средства перемещаются, а возводимые здания и сооружения остаются, неподвижны;



крупноразмерностью и массоемкостью строительной продукции – возводимые здания и сооружения имеют, как правило, значительные габариты и массу;

многообразием строительной продукции – возводимые здания и сооружения различаются по производственным и эксплуатационным характеристикам, форме, размерам и внешнему облику, расположением по отношению к дневной поверхности земли и др.;

разнообразием материальных элементов – при возведении зданий и сооружений находят применение самые различные материалы, полуфабрикаты, детали и изделия, при технологическом воздействии на которые создается строительная продукция;

природно-климатическими условиями – здания и сооружения возводят в различных геологических, гидрогеологических и климатических условиях;

условиями реконструкции и технического перевооружения предприятий – строительные процессы выполняют, как правило, на стесненных площадках, малыми рассредоточенными объемами, в действующих цехах и др.

Общестроительные работы – охватывают процессы возведения всех строительных конструкций сооружения, начиная от возведения фундаментов и кончая устройством кровли.

Специальные работы – включают в свой состав монтаж сантехнических, электротехнических и слаботочных устройств, технологического оборудования и выполнение защитных покрытий (гидроизоляция, теплоизоляция, антикоррозионная защита).

Вспомогательные работы – связаны с инженерной и организационной подготовкой территории строительства, транспортировкой и складированием материалов и конструкций.

### **1. Закончить предложение:**

1. Расширение действующих предприятий – это ...
2. Новое строительство – это....
3. Строительные процессы – это...
4. Транспортные процессы обеспечивают...
5. Детали и изделия строительного производства:...
6. Основными техническими средствами строительного производства являются...
7. Результатом совокупности строительных процессов является....
8. Особенности строительной продукции:...
9. К природным строительным материалам относятся..., к искусственным-...
10. Работы.....относят к общестроительным.
11. К полуфабрикатам строительного производства относятся...
12. Работы...относятся к специальным.
13. Наименование видов строительных работ происходит от...

14. Современными задачами в области технологии возведения зданий являются...

## Тема 2. Строительные работы и процессы.

### Практическое занятие № 3

2. Ознакомление с видами строительных процессов и их последовательностью.

**Цель занятия:** изучить виды строительных процессов при возведении зданий и сооружений.

### Теоретическая часть

В зависимости от характера, особенностей и времени производства работ, а также их рациональной технологической последовательности строительные работы группируются в отдельные периоды и циклы.

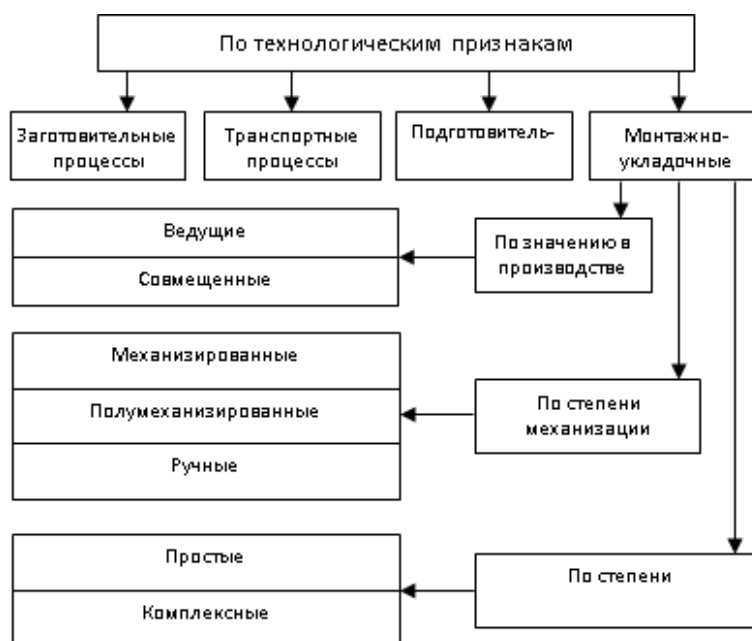


Рисунок 1. Классификационная схема процессов строительного производства

### 1. Выполнить задание.

1. Распределить по циклам подземному, надземному, отделочному следующие виды работ: установка оконных и дверных блоков, монтаж панелей стен, устройство фундаментов, кровельные работы, кладка стен и перегородок, штукатурные, малярные, отмостка, остекление.

2. Выполнить классификацию следующих процессов строительного производства по технологическим признакам: заготовительные, ведущие, разгрузочные, простые, сложные, транспортные, механизированные, комплексные, вспомогательные, основные, подготовительные, ручные, полумеханизированные, совмещённые, монтажно-укладочные, трудовые.

(4 ответа верные).

### Контрольный тест

1. Целью строительного производства является?
  - А) капитальное строительство
  - Б) элементы строительной продукции
  - В) смонтированное оборудование
2. Работы по монтажу систем водо -, газо -, электроснабжения, монтаж технологического оборудования и др. относятся к:
  - А) общестроительные
  - Б) специальные
  - В) вспомогательные
  - Г) транспортные
3. Какой нормативный документ определяет общие требования по безопасности труда в строительстве?
  - А) СНИП 12-01-2004
  - Б) СНИП12-03-2001
  - В) СНИП 12-02-2002
4. Строительные процессы бывают:
  - А) организационные
  - Б) индивидуальные
  - В) основные
5. Процесс технологически связанных операций, выполняемых, одним составом исполнителей называют:
  - А) рабочим
  - Б) комплексным
6. Работы по установке в проектное положение и соединению в одно целое элементов строительных конструкций называют:
  - А) общестроительными
  - Б) монтажными
  - В) специальными
  - Г) заготовительными
7. При возведении зданий группируют работы по циклам, в первый цикл входят:
  - А) штукатурные работы
  - Б) монтаж строительных конструкций
  - В) устройство вводов коммуникаций
8. Бригады, скомплектованные из рабочих одной и той же или смежных специальностей для выполнения простых рабочих процессов, бывают:
  - А) специализированные
  - Б) комплексные
  - В) монтажные
  - Г) простые
9. На методы выполнения строительных работ влияют?

- А) заводы изготовители
- Б) конструктивные особенности зданий и сооружений
- В) продолжительность строительства

10. По сложности производства строительные процессы делятся на?

- А) рабочие (простые)
- Б) комплексные (сложные)
- В) рабочие и комплексные

## **Тема 2. Строительные работы и процессы. Практическое занятие № 4**

3. Составление схемы технологической последовательности выполнения общестроительных работ.

**Цель занятия:** Научиться выстраивать технологическую последовательность выполнения и совмещения общестроительных работ при возведении зданий.

Материалы: учебное пособие по теме, плакаты по теме, конспект.

Порядок выполнения работы:

1. Проработать материал по учебному пособию, конспекту, плакатам, изучить виды и состав общестроительных работ.
2. Заполнить таблицу, указывая виды и состав работ в технологической последовательности.

№п/п	Вид работ	Состав работ
1		
2		

### **Контрольные вопросы**

- 1 Какие работы относятся к общестроительным?
- 2 Какие работы относятся к специальным?
- 3 Какие работы относятся к отделочным?

## **Тема 3. Научная организация труда в строительстве. Трудовые ресурсы строительных процессов.**

### **Практическое занятие № 5**

1. Изучение организации труда и профессий рабочих в строительстве.

**Цель занятия:** овладеть основными понятиями по организации труда рабочих в строительстве.

### **Теоретическая часть**

Большое разнообразие строительных процессов требует для их выполнения привлечения рабочих различных профессий, имеющих необходимые знания и практические навыки.

Профессия — это постоянная деятельность, требующая специальной подготовки. Профессия определяется видом и характером выполняемых строительных процессов: бетонщики выполняют бетонные работы, каменщики — каменные и т. д. Однако каждый из них может иметь свою более узкую специальность по данному виду работ, например: плотник-опалубщик, каменщик по кирпичной кладке и т. д. Для ведения строительства нужны рабочие с разным уровнем подготовки, т. е. разной квалификации. Номенклатура профессий, специальностей и квалификаций строительных рабочих устанавливается действующим Единым тарифно-квалификационным справочником работ и профессий рабочих, занятых в строительстве и на ремонтно-строительных работах (ЕТКС).

Показателем квалификации рабочего является разряд, устанавливаемый в соответствии с тарифно-квалификационными характеристиками, приведенными для каждой профессии и каждого разряда в Едином тарифно-квалификационном справочнике. В соответствии со сложностью выполняемых строительных процессов (работ) для рабочих основных профессий установлено шесть квалификационных разрядов: 1 - процессы, требующие элементарных трудовых навыков, 2 - процессы, требующие простейших навыков и знаний, 3 - простые процессы, 4 - процессы средней сложности, 5 - сложные процессы, 6 - особо сложные процессы. Некоторые специальные процессы (работы) требуют исполнителей особо высокой квалификации (вне разряда). Рабочему разряд присваивает квалификационная комиссия, которая руководствуется тарифно-квалификационными требованиями к выполняемой работе. Кроме того, рабочий должен знать основные сведения по технологии, правила охраны труда, правила внутреннего трудового распорядка и требования к качеству работ по смежным строительным процессам.

Повышение квалификации рабочих является важнейшим условием для дальнейшего совершенствования технологии строительно-монтажных работ и повышения производительности труда. В нашей стране большое внимание уделяется подготовке квалифицированных строительных рабочих.

Наиболее распространены в строительстве специализированные и комплексные бригады.

Специализированные бригады организуют при выполнении большого объема работ с однородными процессами.

Комплексные бригады, в состав которых входят специализированные звенья, формируют при необходимости связать организационно простые процессы в комплексный процесс. Комплексная бригада объединяет обычно 50...60 рабочих различных профессий и специальностей. Бригадира комплексной бригады назначают из числа наиболее квалифицированных рабочих ведущей специальности или ИТР.

Для проведения работ, предусматривающих выполнение отдельных законченных конструктивных элементов или завершение строительства здания (сооружения) в целом, весьма эффективны комплексные бригады конечной продукции, которые, как правило, работают по аккордным нарядам, выдаваемым на весь объем осуществляемых работ.

Разновидностью сдельной формы является аккордная оплата труда. Аккордную оплату производят по укрупненно-аккордной расценке за определенный комплекс работ в виде готовой на определенной стадии работ продукции (квартира, этаж, секция дома и т. д.). Калькуляция аккордной расценки прилагается к наряду. При четко определенных объемах и сроках выполнения заданных строительно-монтажных работ и при правильно определенных размерах заработка применение аккордной оплаты позволяет повысить производительность труда и ускорить выполнение работ.

### **1. Закончить предложение:**

1. Квалификация – это ...
2. ... установлены в соответствии со сложностью выполняемой работы.
3. Трудоемкость – это...
4. Норма времени – это...
5. Звено – это...
7. Норма выработки рабочего  $H_{вр}$  – это...
8. По тарифной сетке устанавливается...
9. Профессия рабочих – это....
10. Повременная оплата труда- это...
11. Наряд- это...
12. Сдельная оплата труда предусматривает...
13. Аккордная оплата труда...
14. Комплексные бригады формируют для...
15. Повышение квалификации рабочих необходимо для...

### **Тема 3. Научная организация труда в строительстве. Трудовые ресурсы строительных процессов.**

#### **Практическое занятие № 6**

#### **2. Изучение структуры норм затрат труда.**

**Цель занятия:** Найти по ЕНиР значение нормы для конкретной технологической продукции в зависимости от параметров процесса.

**Порядок определения  $H_{вр}$  ( $H_{м.вр}$ ):**

- 1) Внимательно изучается вводная часть соответствующего сборника ЕНиР.
- 2) Записывается точное юридическое обоснование  $H_{вр}$  (соответствующее параграфу по ЕНиР).
- 3) Записывается точное наименование параграфа ЕНиР, по которому определяется  $H_{вр}$ .
- 4) Определяется состав работ, которые охватывает интересующая  $H_{вр}$  (состав работ указан в каждом параграфе ЕНиР).
- 5) Определяется состав звена, которое выполняет данный вид работ (состав звена указан в каждом параграфе ЕНиР).
- 6) Определяется техника, при помощи которой выполняется данный вид работ. Для этого внимательно изучается техническая часть соответствующего сборника ЕНиР и соответствующий параграф ЕНиР. Следует учесть, что при применении различной техники могут применяться поправочные коэффициенты к  $H_{вр}$ .
- 7) Определяются условия выполнения работ (вид конструкций, их масса, виды применяемых технологий, сезонные условия, группа грунта и т.д.). Для этого внимательно изучается вводная и техническая части соответствующего сборника ЕНиР, а также содержание параграфа. Здесь также следует учесть, что возможно применение поправочных коэффициентов к  $H_{вр}$ .
- 8) Определяется собственно  $H_{вр}$  (ее численное значение) на основании и с учетом вышеизложенных пунктов.
- 9) Изучаются примечания к  $H_{вр}$ , которые, как правило, приводятся в конце параграфа ЕНиР. При необходимости, на основании этих примечаний применяются соответствующие поправочные коэффициенты к  $H_{вр}$ .

### **Пример:**

Разработка грунта III группы в котловане экскаватором с гидроприводом с объемом ковша  $V_{ковша} = 0,80 \text{ м}^3$  послойно ( $h$  разр = 2,0 м) с погрузкой в транспортные средства.

**Решение:** По общей части ЕНиР находим соответствующий сборник норм [1] (ЕНиР Сборник Е-2 Земляные работы. Выпуск 1. Механизированные и ручные земляные работы). По указанному описанию принимаем: норму стр. 38-43.

1. Юридическое обоснование – § Е-2-1-8.
2. Описание: Разработка грунта III группы при устройстве котлована глубиной 2,0 м одноковшовым экскаватором с прямой лопатой, емкость ковша  $0,8 \text{ м}^3$ , с гидравлическим приводом, при погрузке в транспорт.
3. Указания по применению норм см. параграф Е 2-1-7 (стр. 34).
4. Состав операций – "состав работы".
5. Техника по заданным параметрам по табл. 5 (стр. 43) принимаем – ЭО 4321.
6. Исполнители – состав звена по табл. 6 (стр. 43) – машинист 6 разряда – 1.

7. Норма (значение) – в соответствии с нормалью ( $V = 0,8 \text{ м}^3$ ; грунт III группы; высота забоя – 2,0 м; работа в транспорт) по табл. 7 (стр. 44) принимаем 1,7 чел-часа.

8. Примечание к норме – при высоте забоя менее указанной  $H_{вр}$  умножить на 1,1 ( $2,0 < 5,0 \text{ м}$ )

1,7 чел-час  $\cdot 1,1 = 1,87$  чел-час.

9. Общая часть: все пункты информативны, принять к сведению.

**Решить задачи.**

**Определить  $H_{вр}$  на выполнение следующих работ:**

(по вариантам)

**Вариант № 1**

1. Установка объемных блоков лифтовых шахт массой 5 т на высоте 22м с помощью башенного крана
2. Срезка переувлажненного растительного слоя грунта с примесью строительного мусора бульдозером ДЗ 18
3. Уплотнение поверхности грунта самоходным катком массой 30т при длине гона 80 м при пяти проходах катка по одному следу
4. Установка лестничных маршей первого этажа при помощи башенного крана. Здание – каменное. Масса марша – 3 т.
5. Установка вентиляционных блоков массой 1,3 т на отм. 21.000 при помощи башенного крана.

**Вариант № 2**

1. Установка железобетонных оконных блоков площадью  $3,5 \text{ м}^2$  на отм. 21.600 при помощи башенного крана.
2. Установка плит лоджий массой 2,3 т башенным краном на отм. 18.000.
3. Разработка и перемещение гравийно-галечного грунта с размером частиц до 80 мм при помощи прицепного скрепера с объемом ковша  $10 \text{ м}^3$  на расстояние до 120 м.
4. Разработка и перемещение тяжелого суглинка с примесями щебня, гравия, гальки или строительного мусора свыше 10% по объему самоходным скрепером с вместимостью ковша  $8 \text{ м}^3$  на расстояние 100 м.
5. Предварительная планировка площадей бульдозером мощностью 100 л.с. при рабочем ходе в одном направлении.

**Тема 3. Научная организация труда в строительстве. Трудовые ресурсы строительных процессов.**

**Практическое занятие № 7**

3. Определение продолжительности строительного процесса.

**Цель занятия:** Научить обучающихся вычислению продолжительности строительного процесса.

**Теоретическая часть**



Продолжительность выполнения строительного процесса определяется на основе подсчета трудоемкости и (при необходимости) затрат времени работы машин, а также зависит от количественного состава звена, выполняющего процесс и сменности.

Для немеханизированных процессов продолжительность определяется:

$$\text{Продолжительность (в часах)} = \frac{\text{Трудоемкость (в чел-час)}}{\text{Количество рабочих в звене}}$$

$$\text{Продолжительность (в днях)} = \frac{\text{Трудоемкость (в чел-дн)}}{\text{Количество рабочих в звене} \cdot \text{Сменность}} =$$

$$= \frac{\text{Трудоемкость (в чел-час)}}{\text{Количество рабочих в звене} \cdot \text{Сменность} \cdot 8}$$

где 8 – продолжительность рабочей смены в часах.

Для механизированных процессов продолжительность определяется:

$$\text{Продолжительность (в часах)} = \frac{\text{Затраты времени работы машин (в маш-час)}}{\text{Количество механизмов}}$$

$$\text{Продолжительность (в днях)} = \frac{\text{Затраты времени работы машин (в маш-см)}}{\text{Количество механизмов} \cdot \text{Сменность}}$$

$$= \frac{\text{Затраты времени работы машин (в маш-час)}}{\text{Количество механизмов} \cdot \text{Сменность} \cdot 8}$$

где 8 - продолжительность рабочей смены в часах.

**Пример.** Определить продолжительность монтажа 20 штук железобетонных колонн сечением 400х600, длиной 11 м в стаканы фундаментов с выверкой кондуктором при двухсменной работе.

**Решение:**

- 1) Находим соответствующий сборник (ЕНиР-4-1-4);
- 2) В соответствии с видом материалов, техники, технологии принимаем значение нормы (ЕНиР-4-1-4 т. 2. 5а,б), то есть 4,4 чел-час и 0,44 маш-час на установку одной колонны;
- 3) Определяем продолжительность монтажа 20-ти колонн.

$$t = \frac{T}{m \cdot n \cdot 8,0} = \frac{4,4 \text{ чел-час} / \text{шт} \cdot 20 \text{ шт}}{2 \text{ см} / \text{дн} \cdot 6 \text{ чел} \cdot 8 \text{ час} / \text{см}} = 0,92 \text{ дн},$$

где,  $t$  – продолжительность процесса;

$T$  – трудоемкость продукции процесса;

$m$  – количество смен в сутки;

$n$  – количество рабочих в звене;

8,0 – продолжительность рабочей смены.

Следует проследить по формуле за размерностью величин, то есть чтобы в итоге сокращений получились "дни".

**Определить продолжительность выполнения следующих работ  
( по вариантам):**

**Вариант № 1**

1. Разработка грунта в котловане экскаватором-драглайном Э-651. Ковш с зубьями. Объем котлована – 1000 м<sup>3</sup>, причем 90% грунта разрабатывается навывет, а 10% – с погрузкой в транспортные средства. Грунт – гравийно-галечный с размером частиц до 80 мм.
2. Установка колонн без капителей второго яруса на нижестоящие. Масса колонн – 2,5 т. Установка ведется при помощи двух кранов: башенного – 22 элемента и пневмоколесного – 11 элементов.
3. Установка арматурных сеток из арматуры диаметром 16 мм, массой до 1 т с помощью автомобильного крана на высоте до 20 м при горизонтальном расположении сеток. Количество сеток 200 шт.

**Вариант № 2**

1. Разработка грунта в котловане экскаватором ЭО-3311Г. Объем котлована – 350 м<sup>3</sup>. Ковш – с зубьями. Разработка грунта ведется: 10% – навывет, а 90% – с погрузкой в транспортные средства. Грунт – чернозем отвердевший.
2. Установка объемных блоков лифтовых шахт. Здание 12-ти этажное. На каждый этаж устанавливается по 4 блока массой 3 т. Установка ведется при помощи башенного крана.
3. Установка ригелей при помощи пневмоколесного и гусеничного кранов. Масса ригеля – 7 т. Пневмоколесный кран устанавливает 11 ригелей, гусеничный – 22 ригеля.

**Вариант № 3**

1. Разработка грунта в котловане экскаватором ЭО-3322. Объем котлована – 450 м<sup>3</sup>, причем 10% грунта разрабатывается навывет, а 90% – с погрузкой в транспортные средства. Грунт – суглинок тяжелый без примесей.
2. Установка колонн одноэтажного промышленного здания в стаканы фундаментов. Колонны среднего и крайнего рядов массой 9,5 т – 34 элемента устанавливаются самоходным гусеничным краном при помощи кондукторов; колонны фахверка массой 3,5 т – 26 элементов устанавливаются пневмоколесным краном без помощи кондукторов.
3. Установка вентиляционных блоков. Здание 12-ти этажное. Высота этажа – 3 м. На каждый этаж устанавливается 2 блока массой 0,75 т и 4 блока массой 1,2 т. Установка ведется при помощи башенного крана.

**Вариант № 4**

1. Установка электродов для электропрогрева бетона. Объем прогреваемого бетона 100 м<sup>3</sup>.
2. Укладка бетонной смеси в прямолинейные вертикальные стены толщиной до 200 мм с двойной арматурой на высоте до 30 м. Объем железобетона - 200 м.
3. Установка с последующей разборкой металлической опалубки стен из щитов площадью до 10 м<sup>2</sup>. Площадь опалубки, соприкасающейся с бетоном 200 м<sup>2</sup>.

Таблица 3

## Продолжительность отдельных видов работ

№№ п/п	Обосно- вание по ЕНиР	Наименование работ	Ед. изм.	Объем работ	$H_{вр} /$ $H_{м.вр}$	Затраты труда		Затраты вре- мени работы машин		Приме- няемые машины	Состав звена	Сменность	Продолжи- тельность дн
						чел- час	чел- дн	маш- час	маш -см				
1	1-а	2	3	4	5	6	7	8	9	10	11	12	13
1	Е/4-1-4 А.табл.2 Т4-1 ПР-1	<u>Пример 1</u> Установка колонн массой до 2 т в стака- ны фундаментов при помощи кондукторов пневмоколесным краном	1 колонна	20	$\frac{3 \cdot 1,1 = 3,3}{0,3 \cdot 1,1 \cdot 2 = 0,66}$	66	8,25	13,2	1,65	Кран пнево- колесный	Монтажник конструкций 5 разряд – 1 4 разряд – 1 3 разряд - 1 2 разряд – 1 Машинист крана 5 разряд - 1	2	0,83
2	Е4-1-25 А.табл.1	<u>Пример 2</u> Заделка стыков ко- лонн в стаканах фун- даментов при объеме бетонной смеси до $0,1 \text{ м}^3$	1 стык	20	0,81	16,2	2,1	-	-	-	Монтажник конструкций 4 разряд – 1 3 разряд - 1	1	1,01

### Тема 3. Научная организация труда в строительстве. Трудовые ресурсы строительных процессов.

#### Практическое занятие № 8

4. Решение задач по определению производительности, нормы времени и нормы выработки.

**Цель занятия:** Освоить понятия: производительность труда, выработка, нормы времени, трудоемкость, расценки; формирование рабочих в звенья и бригады.

#### Теоретическая часть

Производительность труда строительных рабочих определяется выработкой – количеством строительной продукции, выработанной за единицу времени (за час, смену, месяц и т.д.), трудоемкостью – затратами рабочего времени (чел-час, чел-дн. и т.д.) на единицу строительной продукции ( $m^3$  кирпичной кладки,  $m^2$  штукатурки и т.п.).

Техническое нормирование – это установление технически обоснованных норм затрат труда, машинного времени и материальных ресурсов на единицу продукции. Нормы затрат труда выражают в виде норм времени и выработки.

Нормой времени называется количество времени, необходимого для изготовления единицы продукции надлежащего качества.

Нормой машинного времени является количество времени работы машины, необходимое для изготовления единицы машинной продукции соответствующего качества при правильной организации работы, позволяющей максимально использовать эксплуатационную производительность машины.

Норма выработки рабочего (или звена рабочих) и соответственно норма выработки машины или комплекта машин представляет собой количество продукции, получаемой за единицу времени при условиях, принятых для установления норм времени.

$$H_{\text{выр}} = \frac{1}{H_{\text{врем}}} \quad (1.1)$$

Норма выработки ( $H_{\text{выр}}$ ) обратно пропорциональна норме времени ( $H_{\text{врем}}$ ).

Технико-экономическими показателями строительства являются:

Стоимость производства, т.е. стоимость работ в целом или единицы строительной продукции, например  $1m^3$  строительного объема,  $1m^2$  общей площади в рублях;

Трудоемкость работ – общие затраты труда, или удельная трудоемкость (затраты труда на единицу строительной продукции на  $1m^2$  общей площади или  $1m^3$  строительного объема в человеко-днях);

Продолжительность строительства объектов в днях или сменах.

При современной организации труда рабочих в целях повышения эффективности их труда бригада (звено) оснащается нормокомплексом технических средств.

Нормокомплект – это совокупность технических средств оснащения рабочего места бригады (звена), определенного численного и профессионально-квалификационного состава для выполнения работы по утвержденной технологии с нормативной производительностью труда. В состав нормокомплекта включаются средства малой механизации, механизированный и ручной инструмент, средства технологической и организационной оснастки, энергетическое оборудование, приспособления, средства измерений и контроля, средства индивидуальной защиты рабочих.

Специализированные бригады комплектуют из 25–30 человек одной или смежных специальностей для выполнения простых процессов.

Комплексные бригады, в состав которых входят специализированные звенья, формируют при необходимости организационно простые процессы в комплексный процесс. Бригадир комплексной бригады назначают из числа наиболее квалифицированных рабочих ведущей специальности или ИТР.

#### **Решить задачи.**

##### **Пример.**

1. Определить норму выработки рабочего каменщика за 1 час и за одну смену. При кладке стен толщиной 2 кирпича с расшивкой, средней сложности.

Находим норму времени по ЕНиР сб. 3 Н.врем. = 3,5 ч. на 1м<sup>3</sup> кладки.

**Норма выработки** рабочего (или звена рабочих) и соответственно норма выработки машины или комплекта машин представляет собой количество продукции, получаемой за единицу времени при условиях, принятых для установления норм времени.

Норма выработки (Нвыр) обратно пропорциональна норме времени (Нврем).

По формуле находим норму выработки:

- за 1 час. Н.выр. =  $1/3,5 = 0,286$  м<sup>3</sup>;

- за одну смену (8 часов) Н.выр. =  $8/3,5 = 2,3$  м<sup>3</sup>.

При решении задач пользоваться Едиными Нормами и Расценками.

##### **Задача 1.**

Определить норму выработки за 1 час и за 1 смену рабочего землекопа при разработке грунта III группы (суглинок) в ручную, в траншеях глубиной до 1,5 м при наличии креплений.

##### **Задача 2.**

Определить норму выработки за 1 час и за 1 смену рабочего штукатура при выполнении улучшенной штукатурки стен вручную .

##### **Задача 3.**

Дано: Нвр – норма времени, Нвр = 2 чел.-ч на 1 м<sup>3</sup> кладки;

К в.н – коэффициент выполнения норм, Кв.н = 1,1;

Р –объем работ; Р= 132 м<sup>3</sup> кирпичной кладки

tсм – длительность смены , tсм=8 ч.

Определить время выполнения кирпичной кладки в сменах Т.

1. Определяется трудоемкость работ (затраты труда)

$$Q = N_{вр} * P$$

2. Определяется время выполнения кирпичной кладки

$$T = Q / N * t_{см} * K_{в.н.}$$

#### **Задание 4.**

Назовите действующие формы оплаты труда рабочих в строительстве из ниже перечисленных: сдельная, премиальная, поурочная, повременная, аккордная, безрядная, бригадная, индивидуальная, договорная, ежедневная, ежемесячная.

### **Тема 5. Методы ведения строительных работ.**

#### **Практическое занятие № 9**

1. Построение циклограммы комплексного потока.

**Цель занятия:** Научиться построению циклограммы комплексных потоков, изучить параметры потока.

#### **Теоретическая часть**

Суть поточного метода состоит в расчленении производственного процесса на составляющие участки (захватки) и совмещении выполнения составляющих так, чтобы однородные процессы (виды работ) выполнялись по захваткам последовательно, а разнородные параллельно.

**Ритм потока** — продолжительность выполнения одного цикла при выполнении работ на одной захватке. Выражается в часах или сменах. Ритм потока — продолжительность производства работ на одной захватке только одного цикла работ. Единица измерения данного параметра — часы, смены.

**Интенсивность (мощность) потока** — выражается количеством продукции, выпускаемой строительным потоком за единицу времени.

**Шаг потока** — промежуток времени между двумя смежными частными потоками по истечению которого на данной захватке начинает выполнение нового цикла другая бригада. Выражается в часах, сменах, днях. Поточный шаг — это длительность некоторого времени, по завершении которого на определенной захватке приступают к производству нового цикла работ, а именно: к работе приступает другая бригада рабочих. Единица измерения шага потока — число смен, часов.

Чтобы организовать поточное производства в строительной сфере необходимо соблюдать основной принцип — принцип равномерной и бесперебойной работы всех производственных рабочих и при этом полную и равномерную эксплуатацию техники.

Поток в строительстве имеет определенные параметры — т.е. базовые элементы, описывающие поток, построение потока и особенности организации этого потока.

Подразделение потоков по организационным особенностям: ритмичные и неритмичные. Для определения ритмичности потока используются следующие параметры:

**Ритмичный поток** — поток с одинаковыми и кратными ритмами по длительности времени, т.е. длительность работы любой бригады на захватках одинакова. Вышеуказанный поток можно разделить на поток, имеющие постоянный ритм выполнения работы бригадой и имеющий кратный ритм выполнения работы бригадой.

**Неритмичный поток** — поток, при котором работа и ритмы самостоятельной бригады не одинаковые либо друг другу не кратные. Неритмичные потоки, в свою очередь, делятся на потоки с таким изменением ритма: неоднородным и однородным.

Выполнение строительного потока в пространстве и времени может быть изображено графически в виде линейного графика, сетевой модели, циклограммы.

**Циклограмма** – графическое представление строительного потока, в котором процесс (работа) показан в виде наклонной линии к осям (захватки –  $m$ , время –  $T$  (рис. 1).

**Период развертывания** потока (Траз) - время между началами выполнения работ первого и завершающего процессов строительного потока на первой захватке. Выражается в часах или сменах.

Для строительного потока с одинаковыми ритмами для всех процессов продолжительность периода развертывания потока

$$T_{\text{раз}} = K_0(n-1) = t(n-1),$$

где  $n$  - число строительных процессов (частных потоков).

**Период установившегося** потока (Туст) - это интервал времени, в течение которого ведутся работы одновременно по всем процессам (частным потокам).

Наличие и величина периода установившегося потока зависят от соотношения числа процессов и захваток, на которых организовано выполнение работ. Вместе с тем чем длительнее период установившегося потока, тем выше эффективность использования привлекаемых ресурсов. Поэтому при проектировании поточной организации работ следует стремиться к тому, чтобы число захваток было больше числа процессов ( $m > n + 1$ ), что гарантирует наличие периода установившегося потока.

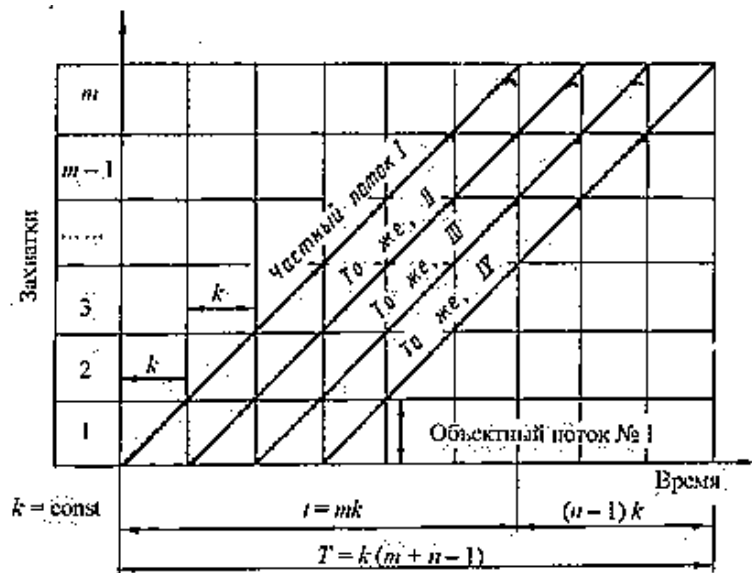


Рисунок 1. Циклограмма равноритмичного потока.

**Период свертывания** потока ( $T_{св}$ ) - это интервал времени между окончаниями выполнения работ первого и завершающего процессов потока на последней захватке.

Для строительного потока с **одинаковыми ритмами** для всех процессов продолжительность периода свертывания потока

$$T_{св} = K(n - 1) = t(n - 1).$$

Период выпуска готовой продукции ( $T_{пр}$ ) - это время развития последнего процесса в потоке.

Для строительного потока, завершающий процесс которого имеет одинаковые ритмы на всех захватках, продолжительность периода выпуска готовой продукции

$$T_{пр} = Kt = tm.$$

Продолжительность развития строительного потока ( $T$ ) - интервал времени между началом выполнения работы первого (ведущего) процесса на первой захватке и окончанием выполнения работы последнего (завершающего) процесса на последней захватке.

Для строительного потока с одинаковыми ритмами составляющих его процессов на всех захватках, продолжительность развития

$$T = T_{раз.} + T_{пр} = K(n-1) + Kt = t(n-1) + tm = K(m+n-1) = t(m+n-1)$$



Рисунок 2. Периоды развертывания потока, установившегося потока и свертывания потока



Шаг потока  $K_o$  – время между началом выполнения процессов на захватке. Ритм потока может быть равен шагу потока  $K = K_o$ : по окончании одного процесса на захватке сразу начинается другой. Шаг потока может быть больше ритма потока  $K_o > K$ : по окончании одного процесса на захватке следующий процесс начинается через определенный промежуток времени. Шаг потока не может быть меньше ритма, так как выполнение двух процессов на захватке не допускается по условиям техники безопасности.

Анализ циклограммы показывает, что время выполнения одного процесса определяется по формуле

$$t_1 = K m,$$

Время  $t_2$  определяется по формуле

$$t_2 = K (n - 1),$$

где  $n$  – число процессов.

Время выполнения нескольких процессов  $n$  по захваткам определяется по формулам

$$T = t_1 + t_2 \text{ или } T = K (m + n - 1),$$

Если  $K_o > K$ , то  $T$  определяется по формуле

$$T = K (m + n - 1) + (K_o - K) (n - 1).$$

**Пример.**

*Дано:*  $K$  – ритм потока,  $K = 2$  дня;

$K_o$  – шаг потока,  $K_o = 2$  дня;

$n$  – число процессов,  $n = 3$ ;

$m$  – число захваток,  $m = 4$ .

**Построить** циклограмму комплексного потока.

Решение:

Циклограмма имеет вид, представленный на рис. 2.

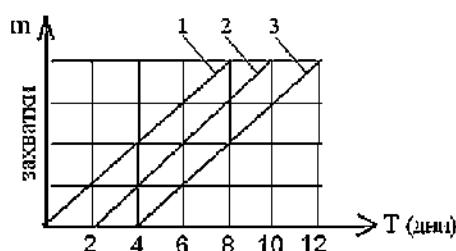


Рис. 2

**Задание.** Построить циклограмму комплексного потока. Определить продолжительность частного и комплексного потока.

### **Задача 1.**

Дано:  $K$  – ритм потока,  $K = 2$  дня

$K_0$  – шаг потока,  $K_0 = 3$  дня

$n$  – число процессов,  $n = 3$

$m$  – число захваток,  $m = 4$

### **Задача 2.**

Дано:  $K$  – ритм потока,  $K = 2$  дня

$K_0$  – шаг потока,  $K_0 = 3$  дня

$n$  – число процессов,  $n = 4$

$m$  – число захваток,  $m = 5$

### **Контрольные вопросы**

1. Дайте характеристику основным методам организации строительства.
2. Классификация потоков.
3. Преимущества ведения работ поточным методом.
4. Что представляет собой циклограмма.

## **Тема 5. Методы ведения строительных работ.**

### **Практическое занятие № 10**

2. Организация строительного производства поточным методом.

**Цель занятия:** научиться производить расчет поточного строительства объектов, строить циклограмму.

Последовательность выполнения задания

- 1) Согласно задания (см. приложение 1) принимается наименование и количество строящихся объектов -  $N$ .
- 2) Строительство объекта делится на основные технологические процессы –  $n$ , которые выполняются бригадами рабочих (условно в количестве - 10 человек);
- 3) Определяются параметры потока:

$T_{ш} = T_0 / n$  - шаг потока (принимается кратным 0,5 мес.)

где  $T_0$  - общая продолжительность работ на 1 объекте (без подготовительного периода);

$T_{общ} = T_{ш} * (N + n - 1)$  - общая продолжительность работ в потоке при строительстве всех объектов.

По рассчитанным параметрам потока строится циклограмма поточного строительства объектов.

### Пример.

Организовать строительство 2-квартирных жилых домов поточным методом.

$T_o = 2,5$  мес. - продолжительность возведения 1 объекта

1) Принимаем количество строящихся объектов  $N = 10$ .

2) Строительство объекта делится на технологические процессы  $n = 5$ , выполняемые бригадами рабочих (в количестве 10 чел.):  
 процесс №1 - устройство коробки здания с выполнением земляных работ и фундаментов.

процесс №2 - выполнение крыши и надворных построек.

процесс №3 - прокладка внутренних и наружных инженерных сетей.

процесс №4 -, устройство полов с установкой оконных и дверных блоков, проведение отделочных работ.

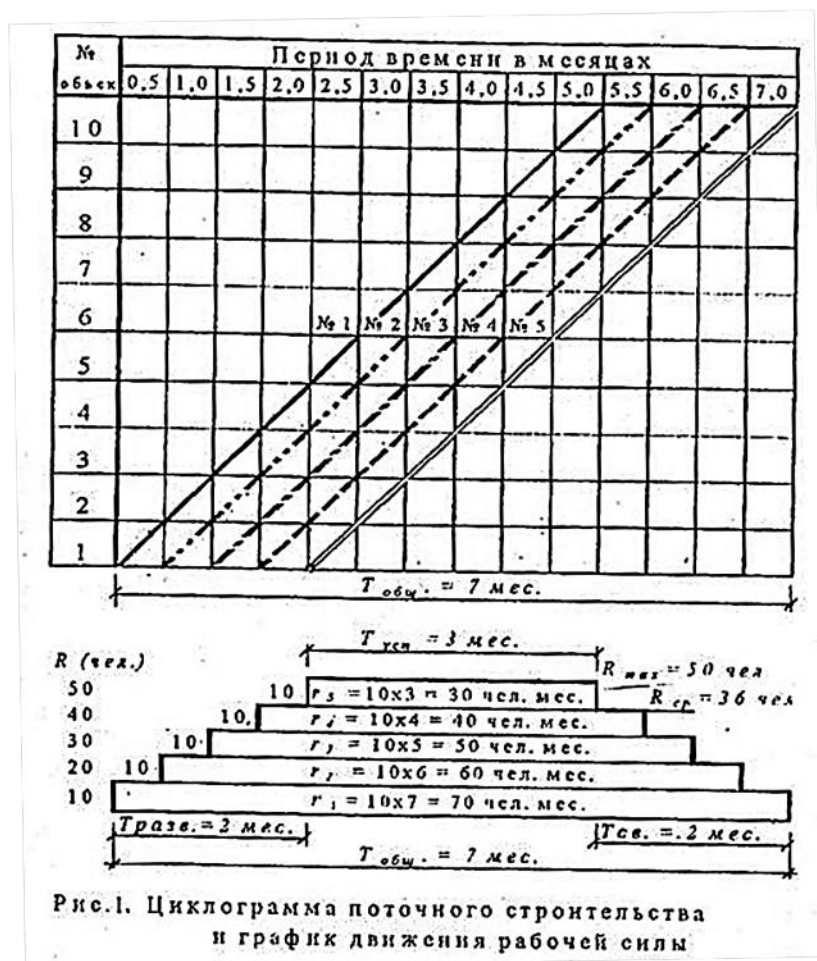
процесс №5 — благоустройство территории с выполнением общеплощадочных сетей.

### 3) Расчет параметров потока

Шаг потока  $t_{ш} = T_o/n = 2,5/5 = 0,5$  мес. Продолжительность частного потока :  $t_1 = t_{ш} \times N = 0,5 \times 10 = 5$  мес. Общая продолжительность работ в потоке:

$T_{общ.} = t_{ш} * (N + n - 1) = 0,5 * (10 + 5 - 1) = 7$  мес.

4) По рассчитанным параметрам потока строится **циклограмма и график движения рабочей силы** равноритмичного потока строительства десяти 2-х квартирных домов (рис.1).



## Контрольные вопросы

1. Назовите параметры потоков.
2. Как классифицируются потоки.
3. Как графически изображаются потоки.

### Тема 5. Методы ведения строительных работ.

#### Практическое занятие № 11

3. Построение графика движения рабочей силы.

**Цель занятия:** научиться построению графика движения рабочей силы.

#### Теоретическая часть

По рассчитанным параметрам потока строится циклограмма поточного строительства объектов (см. практ занятие № 8) и график движения рабочей силы. График движения рабочей силы показывает распределение рабочих по объекту.

Составляем график движения рабочей силы. Для этого по оси абсцисс откладываем продолжительность монтажного процесса, в днях; а по оси ординат – число рабочих, выполняющих данный монтажный процесс.

Определяются коэффициенты характеризующие поточное строительство по равномерности использования рабочей силы –  $K_1$  и равномерности потока по времени –  $K_2$ , производится корректировка циклограммы и графика движения рабочей силы.

Коэффициент равномерности использования рабочей силы

$$K_1 = R_{\max} / R_{\text{ср}} \leq 1,5$$

Где  $R_{\max}$  – max количество рабочих, определяется по графику движения рабочей силы,

$R_{\text{ср}} = Q / T_{\text{общ}}$  – среднее количество рабочих,

$Q = \sum r_i$  – общие трудозатраты на выполнение всех работ, входящих в поток (чел.-месяцах)

$r_i$  – количество человеко-месяцев на графике использования людских ресурсов.

Коэффициент равномерности потока во времени

$$K_2 = T_{\text{уст}} / T_{\text{общ}} \geq 0,4,$$

где  $T_{\text{уст}}$  – установившийся период, когда в потоке участвуют все бригады, определяется по графику движения рабочей силы. Определяется разница полученных коэффициентов от предельных значений:  $\Delta K_1 = \pm (1,5 - K_1)$ ,  $\Delta K_2 = \pm (K_2 - 0,4)$ ,  $\Delta K = \pm (\Delta K_1 + \Delta K_2)$

#### Пример.

Определяются коэффициенты равномерности поточного строительства:

Коэффициент равномерности использования рабочей силы

$$K_1 = R_{\max} / R_{\text{ср}} = 50 / 36 = 1,39 < 1,5,$$

$R_{max}=50$  чел.- максимальное количество рабочих ( по графику движения рабочей силы)

$R_{cp}=Q/T_{общ} = 250/7=36$  чел.- среднее количество рабочих,

$Q=\Delta r_i = r_1+r_2+r_3+r_4+r_5 = 70+60+50+40+30 = 250$  чел./мес, - где  $r_1, r_2, r_3, r_4, r_5$  трудозатраты в чел.-месяцах на каждой ступени развития потока (рис. 1);

Коэффициент равномерности потока во времени  $K_2=T_{уст}/T_{общ} = 3/7 = 0,43 > 0,4$

где  $T_{уст} = 3$  мес. - установившееся время, когда в потоке участвуют все бригады (по графику движения рабочей силы), разница полученных коэффициентов от предельных значений:  $\Delta K_1 = \pm(1,5 - K_1) = 1,5 - 1,39 = + 0,11$

$\Delta K_2 = \pm(K_2 - 0,4) = 0,43 - 0,4 = + 0,03$

$\Delta K_3 = \pm(\Delta K_1 + \Delta K_2) = 0,11 + 0,03 = + 0,14$

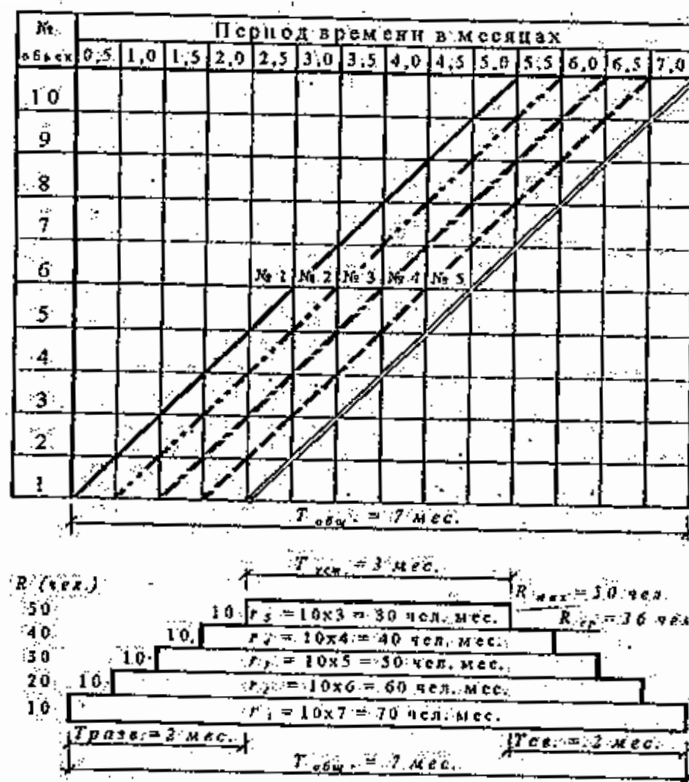


Рис. 1. Циклограмма поточного строительства и график движения рабочей силы

### Контрольные вопросы

1. Как определить коэффициент равномерности использования рабочей силы.
2. Как определить коэффициент равномерности потока во времени.
3. Что показывает график движения рабочей силы.

### Варианты заданий к практическому занятию

Исходные данные:

	Наименование объекта	$T_o$ мес.
1.	Жилой дом одноэтажный брусчатый	2,5
2.	Жилой дом одноэтажный крупноблочный	2,5.
3.	Жилой дом одноэтажный кирпичный	3,5
4.	Жилой дом 2-этажный крупноблочный	3,5
5.	Жилой дом 2-этажный кирпичный	5,5
6.	Жилой дом 2-этажный крупноблочный	4,5
7.	Жилой дом 2-этажный кирпичный	6,5
8.	Коровник на 25 голов	4,0
9.	Коровник на 50 голов	5,0
10	Хранилище картофеля	6,0

$T_o$  - продолжительность возведения одного объекта  
(без подготовительного периода)

$T_d$  - директивная продолжительность строительства.

Организовать строительство строящихся объектов поточным методом

Количество строящихся объектов принимать  $N = \text{от } 3 \text{ до } 10$ . Количество производственных процессов  $n$  — *от 3 до 5*.

1. Вычислить параметры поточного строительства: шаг потока и общую продолжительность поточного строительства.

2. Построить циклограмму поточного строительства и график движения рабочей силы;

3. Определить коэффициенты равномерности поточного строительства.

### Тема 5. Методы ведения строительных работ.

#### Практическое занятие № 12

4. Подсчет объемов работ и трудоемкости их выполнения.

**Цель занятия:** овладение обучающимися основами проектирования технологии разработки грунта при отрывке котлована под сооружение и определению трудоемкости работ.

## Теоретическая часть

Объёмы земляных масс подсчитывают многократно: в процессе проектирования – по чертежам, при выполнении строительных процессов – по натуральным замерам.

В состав земляных работ обычно входят:

*вертикальная планировка площадок;*

Вертикальную планировку выполняют для выравнивания естественного рельефа площадок, отведённых под строительство различных зданий и сооружений, а также для благоустройства территорий. Земляные работы по вертикальной планировке включают выемку грунта на одних участках площадки, перемещение, отсыпку и уплотнение его на других участках (в зоне насыпи).

Вертикальную планировку площадок на участке выемок осуществляют до устройства в них коммуникаций и фундаментов, а на участке насыпей – после устройства этих сооружений.

Объёмы работ по вертикальной планировке площадок измеряются квадратными метрами поверхности.

*разработка котлованов и траншей;*

Подсчёт объёмов разрабатываемого грунта сводится к определению объёмов различных геометрических фигур, определяющих форму того или иного земляного сооружения. При этом допускается, что объём грунта ограничен плоскостями, и отдельные неровности не влияют на точность расчёта.

Объём грунта измеряют кубическими метрами плотного тела.

Объём котлована вычисляют по формуле:

$$V_k = H/6 \cdot [(2a + a_1) \cdot b + (2a_1 + a) \cdot b_1], \quad (1)$$

где  $H$  – глубина котлована, м;

$a, b$  – длины сторон котлована у основания, м;

$a_1, b_1$  – длины сторон котлована поверху ( $a_1 = a + 2Hm$ ;  $b_1 = b + 2Hm$ );

$m$  – коэффициент откоса.

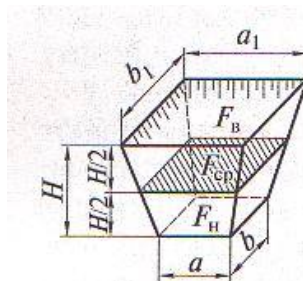


Рисунок 1. Геометрическая схема определения объёма котлована

При отрывке ям под отдельно стоящие фундаменты иногда используют формулу:

$$V_k = H/3 (F_n + F_v + \sqrt{F_n F_v}), \quad (2)$$

где  $F_n$  и  $F_v$  – соответственно площади котлована по дну и поверху, м<sup>2</sup>.

При расчёте объёмов траншей и других линейно протяжённых сооружений их продольные профили делят на участки между точками перелома. Для каждого такого участка объём траншеи вычисляют отдельно, после чего их суммируют. Так, объём траншеи на участке между пунктами 1 и 2:

$$V_{1-2} = [F_{cp} + m (H_1 - H_2)^2 / 12] \cdot L_{1-2} \quad (3)$$

или

$$V_{1-2} = [F_1/2 + F_2/2 - m \cdot (H_1 - H_2)^2 / 6] \cdot L_{1-2} \quad (4)$$

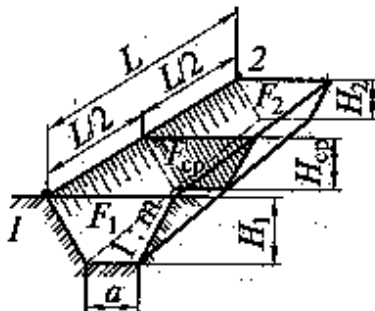


Рисунок 2. Геометрическая схема определения объёма траншеи

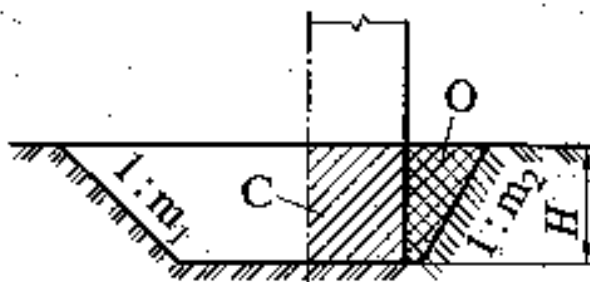


Рисунок 3. Разрез котлована:

С – сооружение, О – обратная засыпка грунта;

Для определения объёма обратной засыпки пазух котлована (траншеи), когда объём его (её) известен, нужно из объёма котлована (траншеи) вычесть объём подземной части сооружения (объём фундамента):

$$V_{об.з} = V_k - a_2 \cdot b_2 \cdot H, \quad (4)$$

где  $a_2$ ,  $b_2$  – размеры здания в плане.

Земляные работы должны выполняться с комплексной механизацией всех процессов и применением рациональных способов производства работ. Выбор землеройных машин для производства земляных работ зависит от вида грунта, рельефа местности, объёма и глубины земляных выработок, условий выполнения работы (в отвал, на транспорт), транспортных средств и дальности перемещения грунтов.

К основным землеройным машинам относятся одноковшовые и многоковшовые экскаваторы.

В строительстве благодаря высокой производительности при разработке грунтов различных категорий наибольшее распространение получили одноковшовые экскаваторы. В зависимости от производственных



условий в качестве сменного оборудования экскаваторов применяют прямые и обратные лопаты, драглайны, грейферы.

### **Задание.**

Исходные данные по вариантам включают в себя: номер варианта для выполнения практической работы, грунт, размеры котлована понизу, глубину котлована (Приложение 1).

#### **Ход выполнения работы:**

##### **1. Определить объём котлована.**

Подсчёт объёмов работ при разработке котлованов проводится в следующем порядке.

Сначала по Приложению 1 для своего варианта выписывают:

ширину котлована понизу, м;

длину котлована понизу, м;

грунт.

Далее определяют:

крутизну откоса (1:т) (табл.1.1) в соответствии с грунтовыми условиями (Л 1);

Таблица 1.1

Крутизна откосов в зависимости от вида  
грунта и глубины выемки

Грунт	Крутизна откосов (отношение его высоты к заложению) при глубине выемки, м, не более		
	1,5	3	5
Насыпной неуплотнённый	1:0,67	1:1	1:1,25
Песчаный и гравийный	1:0,5	1:1	1:1
Супесь	1:0,25	1:0,67	1:0,85
Суглинок	1:0	1:0,5	1:0,75
Глина	1:0	1:0,25	1:0,5
Лёсс	1:0	1:0,5	1:0,5

Примечание: При напластовании различных видов грунта крутизну откосов для всех пластов следует назначать по наиболее слабому виду грунта.

Эта часть работы должна сопровождаться вычерчиванием плана котлована, поперечного и продольного разрезов по котловану. Затем подсчитывают объём грунта, подлежащего разработке в котловане.

##### **2. Трудоёмкость выполнения работ.**

Выбираем механизм для разработки грунта в котловане.

Для разработки грунта в котлованах в качестве ведущей машины применяют экскаваторы с оборудованием типа драглайн или прямая лопата, для широких траншей – прямая лопата или обратная лопата, для узких (шириной понизу до 3м) траншей и ям под отдельные фундаменты одноэтажных промышленных зданий – обратная лопата.

В зависимости от объёма грунта в котловане определяют ёмкость ковша экскаватора (табл.2.1)

По виду и категории грунта выбирают тип ковша экскаватора. Например, для песков и супесей выбирают ковши со сплошной режущей кромкой, а для глин и суглинков – с зубьями.

Таблица 2.1

Определение ёмкости ковша экскаватора

Объём грунта в котловане, м <sup>3</sup>	Ёмкость ковша экскаватора, м <sup>3</sup>
До 500	0,15
500...1500	0,24 и 0,3
1500...5000	0,5
2000...8000	0,65
6000...11000	0,8
11000...15000	1,0
13000...18000	1,25
Более 15000	1,5

По строительному процессу на основе действующих норм ЕНиР Е2 Земляные работы, выпуск 1 Механизированные и ручные земляные работы составляется калькуляция затрат труда (Приложение 3).

**Пример:**

1. Определяем объём котлована.

Сначала по *Приложению 1* для своего варианта выписываем:

ширина котлована понизу – **a = 19 м;**

длина котлована понизу – **b = 47 м;**

глубина котлована – **H = 5 м;**

грунт – **песок.**

Далее определяем:

крутизну откоса (1:т) по таблице 1.1 в соответствии с грунтовыми условиями – **(1:m) = 1:1.**



Рисунок 4. Определение крутизны откоса

$$H / A = 1 / m, m - \text{коэффициент заложения.}$$

$$A = H \cdot m = 5 \cdot 1 = 5 \text{ м}$$

Вычерчиваем план котлована, сечения 1 – 1 и 2 – 2 по котловану и проставляем все условные обозначения с числовыми составляющими (рис. 5).

$$a_1 = a + 2H \cdot m = 19 + 2 \cdot 5 \cdot 1 = 29 \text{ м}$$

$$b_1 = b + 2H \cdot m = 47 + 2 \cdot 5 \cdot 1 = 57 \text{ м}$$

$$V_k = H/6 \cdot [(2a + a_1) \cdot b + (2a_1 + a) \cdot b_1] = 5/6 \cdot [(2 \cdot 19 + 29) \cdot 47 + (2 \cdot 29 + 19) \cdot 57]$$

$$= 5/6 \cdot [(38 + 29) \cdot 47 + (58 + 19) \cdot 57] = 5/6 \cdot [67 \cdot 47 + 77 \cdot 57] =$$

$$5/6 \cdot [3149 + 4389] = 5/6 \cdot 7538 = 6282 \text{ м}^3$$

ПЛАН КОТЛОВАНА

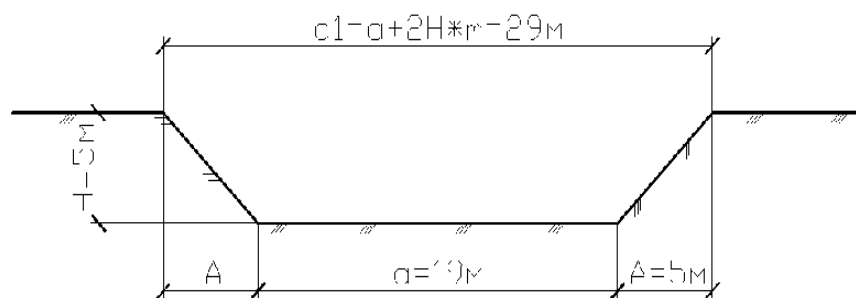
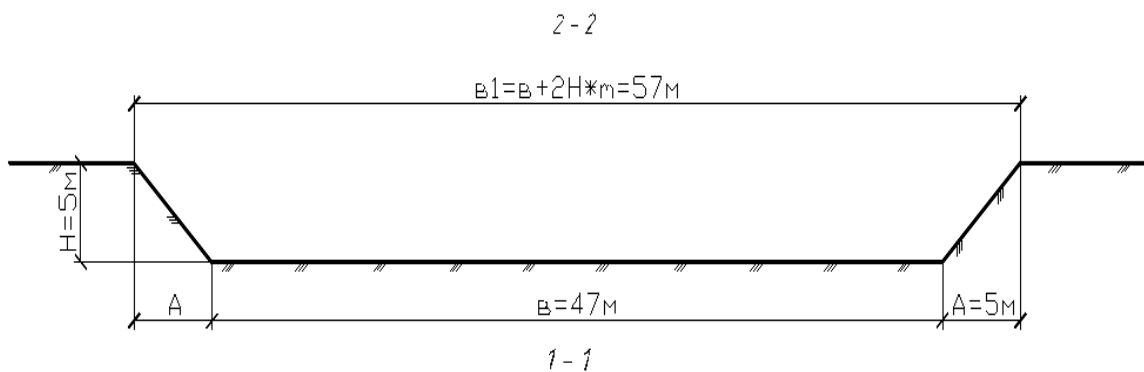
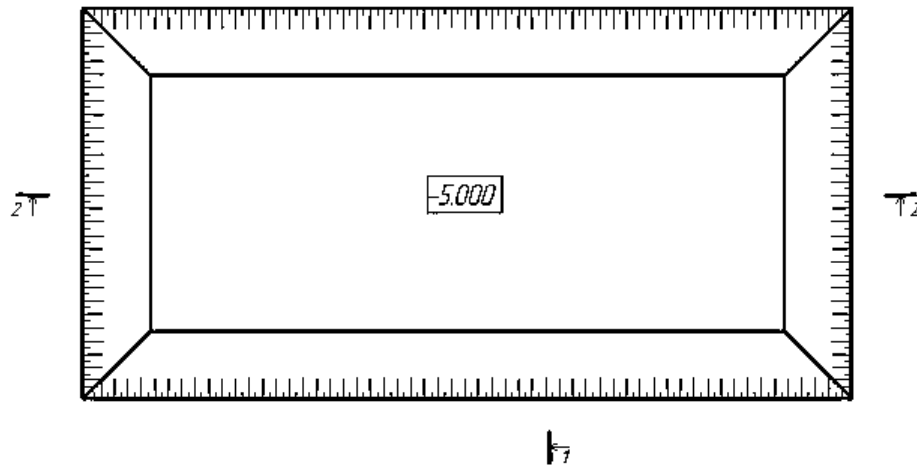


Рисунок 5. План и сечения котлована

### 3.Выбираем экскаватор.

Согласно полученному объёму грунта – **6282 м<sup>3</sup>** по табл. 2.1 определяем ёмкость ковша экскаватора – **0,65 м<sup>3</sup>**; подбираем экскаватор по *Приложению 2* или по ЕНиР Е2 – **ЭО - 4321**; ковш, для разработки *песка*, выбираем со сплошной режущей кромкой; далее составляется калькуляция затрат труда.

Приложение 1

№ варианта	Размеры котлована, м		Глубина котлована, м <i>H</i>	Грунт
	Ширина котлована понизу	Длина котлована понизу		
	<i>a</i>	<i>b</i>		
1	28	58	4,5	песок
2	33	62	4,5	супесь
3	29	49	4,2	суглинок
4	37	71	4,2	лёсс
5	30	80	4,8	глина
6	34	52	4,8	песок
7	32	69	5,0	супесь
8	31	41	5,0	суглинок
9	35	70	3,6	лёсс
10	38	63	3,6	глина
11	29	58	4,3	песок
12	37	62	2,6	супесь
13	30	49	2,8	суглинок
14	34	71	4,8	лёсс
15	32	80	4,3	глина
16	28	52	4,7	песок
17	33	69	4,7	супесь
18	29	41	2,7	суглинок
19	37	70	3,2	лёсс
20	39	61	4,7	глина
21	35	58	3,9	песок
22	38	62	4,1	супесь
23	29	49	3,9	суглинок
24	37	71	3,9	лёсс

Приложение 2

Технические характеристики землеройных машин

Марка (тип трактора)	Мощность, кВт	Масса, т	Ёмкость ковша, м <sup>3</sup> (размер отвала)	Наибольшие размеры разработки, м		Габариты (длина × ширина × высота), м	Производительность, м <sup>3</sup> /ч
				ширина <i>a</i>	глубина (высота)		
<i>Экскаваторы</i>							
ЭО-2621А	44	5,5	0,25	10	2,2	7,5×2,0×2,25	20
ЭО-3322	55	14,5	0,4..0,5	16,4	5,2	9,3×2,5×3,1	25
ЭО-3332	5	14,5	0,4	17,2	5,1	8,8×2,3×3,1	25,5
Э-5015А	59	13,0	0,5	14,6	3,9	8,1×2,8×3,0	30
ЭО-4321	59	19,2	0,65	18,0	5,6	9,1×3,0×4,5	40
ЭО-4121	95	24,5	1,0	18,8	5,0	10,4×3,0×3,2	50
ЭО-5122	125	35,8	1,25;1,6	18,8	5,0	13,0×3,1×4,9	60
ЭО-5123	125	37,0	2,0	20,4	5,5	13,0×3,1×4,9	80
ЭО-6122	150	58,0	5,0	20,4	5,3	14,0×3,6×5,5	100

Калькуляция трудовых затрат

№ п/п	Обоснование ЕНиР	Наименование работ	Ед. изм.	Кол-во	Затраты машинного времени			Расценки в рублях		Зарплата в рублях		Состав звена по ЕНиР	
					Норма на ед. м-час	На весь объём м-час	На весь объём м-см	рабочих	машиниста	рабочих	машиниста	профессия, разряд	количество
1	2	3	4	5	9	10	11	12	13	14	15	16	17
1	Е 2 – 1 - .....	Разработка грунта ..... группы в котлованах одноковшовыми экскаваторами, оборудованными ....., с ..... приводом, с ковшом вместимостью ..... м <sup>3</sup> с зубьями (со сплошной режущей кромкой), с погрузкой в транспортное средство	100 м <sup>3</sup> грунта		×			-	×	-		×	×
		итого					×				×		

### Калькуляция трудовых затрат (пример)

№ п/п	Обоснование ЕНиР	Наименование работ	Ед. изм.	Кол-во	Трудоёмкость			Затраты машинного времени			Расценки в рублях		Зарплата в рублях		Состав звена по ЕНиР	
					Норма на ед. ч-час	На весь объём ч-час	На весь объём ч-дни	Норма на ед. м-час	На весь объём м-час	На весь объём м-см	рабочих	машиниста	рабочих	машиниста	профессия, разряд	количество
1	2	3	4	5	6	7	8	9	10	11	12	13	14	15	16	17
1	Е 2 – 1 – <i>II</i> , <i>таблица 7,</i> <i>строка 4</i>	Разработка грунта I группы в котлованах одноковшовыми экскаваторами, оборудованными <i>обратной лопатой, с гидравлическим приводом,</i> с ковшом вместимостью <i>0,65 м<sup>3</sup> со сплошной режущей кромкой,</i> с погрузкой в транспортные средства	100 м <sup>3</sup> грунта	<b>62,82</b>	-	-	-	<b>2,1</b>	<b>131,92</b>	<b>16,49</b>	-	<b>2 - 23</b>	-	<b>140 - 09</b>	<b>Машинист 6 разряда</b>	<b>1</b>
		<b>итого</b>								<b>16,49</b>				<b>140 - 09</b>		

## 8 семестр

### Тема 5. Организации-основные участники строительства, их основные обязанности и взаимоотношения между ними.

#### Практическое занятие № 13

**Цель занятия:** изучение договорных взаимоотношений между основными участниками строительства.

#### Теоретическая часть

Основные участники строительства (рис.1.2) (проектно-изыскательские организации – застройщики (заказчики) – генподрядчики – субподрядчики) связаны между собой договорными отношениями.

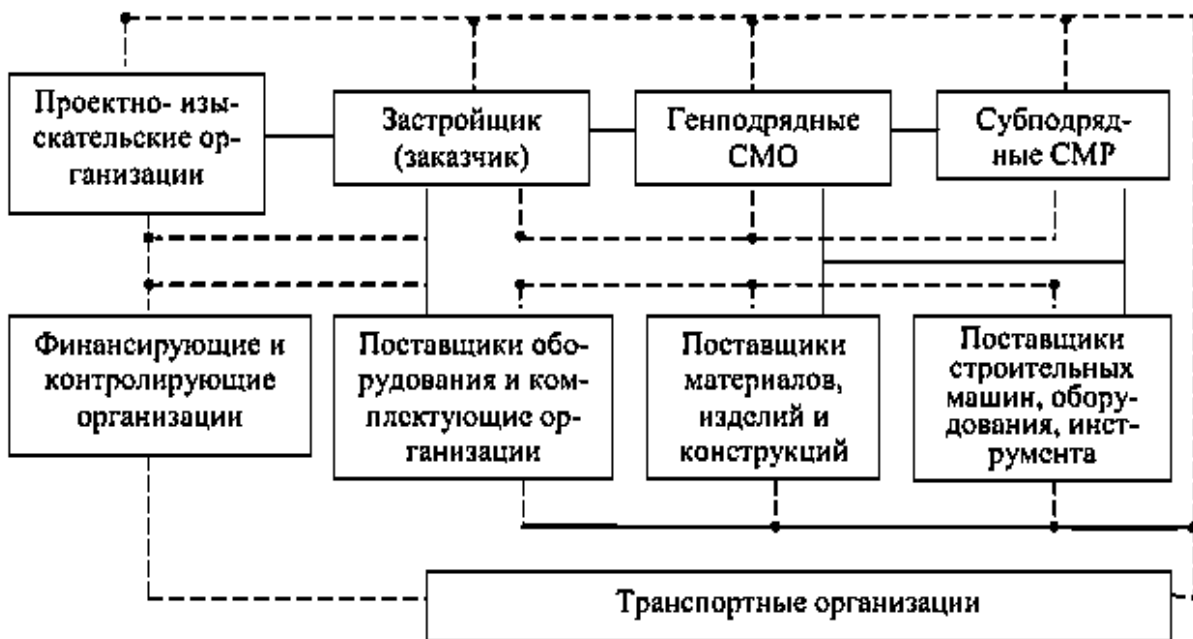


Рис. 1.2. Участники строительства и взаимосвязь между ними:

— договорные связи  
- - - прочие

Инвестор — физическое или юридическое лицо, выполняющее финансирование строительства. Застройщик — физическое или юридическое лицо, обеспечивающее на принадлежащем ему земельном участке или на земельном участке иного правообладателя строительство, реконструкцию, капитальный ремонт объектов капитального строительства, а также выполнение инженерных изысканий, подготовку проектной документации для их строительства, реконструкции, капитального ремонта. Основными участниками, которых выбирает застройщик для осуществления процесса проектирования и создания строительной продукции, являются генеральный проектировщик и генеральный подрядчик. Но в связи с большими объемами работ данные организации не в состоянии справиться со всем самостоятельно

и тогда, как правило, генподрядные организации заключают договора на выполнение некоторых видов работ с субподрядными организациями. Инженерная организация — организация, выполняющая инженерные услуги на строительном производстве, работающая по договору, заключенному с застройщиком. Проектная организация- организация, имеющая лицензию на выполнение проектных работ, работающая на основании договора, заключенного с застройщиком. Субподрядная организация- организация, выполняющая отдельные виды работ на строительной площадке по договору с генеральным подрядчиком.

В ходе строительного производства все участники строительства взаимодействуют между собой. Качество изготавливаемой строительной продукции напрямую зависит от как именно и по какой системе участники строительства взаимодействуют друг с другом. В строительной практике существует множество схем взаимодействия участников строительства, рассмотрим некоторые из них.

Первая схема (рис. 1.) чаще всего используется для объектов небольшого объема, где застройщик принимает на себя все риски.



Рисунок 1. Схема взаимодействия между участниками строительства № 1

Следующая схема (рис. 2) подходит для крупных объектов, где все инвестиционные риски делятся между участниками



Рисунок 2. Схема взаимодействия между участниками строительства № 2



Третья схема (рис.3) дает возможность понизить продолжительность возведения объектов и увеличить эффективность инвестиционно-строительного проекта.



Рисунок 3. Схема взаимодействия между участниками строительства № 3

Проектные институты при разработке проектно-сметной документации имеют связи с научно-исследовательскими институтами, заказчиками, строительно-монтажными организациями, поставщиками оборудования, материалов, конструкций и строительных машин. Взаимосвязи с заказчиком обуславливаются договором на проектирование. Со СМО проектные институты устанавливают связи для уточнения вопросов при разработке ПОС. Финансирующие и контролирующие организации осуществляют финансирование всех участников строительства и контроль за их финансовохозяйственной деятельностью и качеством продукции.

Договор подряда – основной правовой документ, регулирующий взаимоотношения участников строительства.

Договора подряда делятся на договора генерального подряда, заключаемые между заказчиком и генподрядчиком, и договора субподряда, заключаемые между генподрядчиком и субподрядчиком.

В качестве генподрядчиков обычно выступают общестроительные организации. Они выполняют своими силами и за счет собственных средств по преимуществу общестроительные работы. Специализированные организации, как правило, являются субподрядчиками.

### **Контрольные вопросы**

1. Какие организации участвуют в выполнении строительно-монтажных работ?
2. Какие организации выполняют строительно-монтажные работы непосредственно на стройплощадке?
3. Сколько может быть поставщиков оборудования?
4. С кем заключает договор субподрядная организация?
5. Может ли заказчик заключить договор с субподрядчиком?

6. С кем заключает договор субподрядная организация?
7. Сколь генподрядных организаций возводит один объект?
8. Сколько субподрядных организаций выполняют строительномонтажные работы на одном объекте?
9. Сколько заказчиков может быть у генподрядчика?
10. Сколько генподрядчиков может быть у заказчика?
11. Сколько субподрядчиков может заключить договор с заказчиком?
12. Основной документ, регулирующий взаимоотношения участников строительства.
13. Разновидности договоров подряда.

## **Тема 7. Подрядные торги в строительстве.**

### **Практическое занятие № 14**

1. Ознакомление с типами договоров подряда на строительство.

**Цель занятия:** ознакомить обучающихся с типами договоров на строительство объектов.

#### **Теоретическая часть**

В строительной практике различают следующие наиболее известные типы договоров подряда на строительство.

Договор «под ключ» заключается в случае, когда подрядчик, выполняя комплекс работ и поставок, принимает на себя ответственность за сооружение объекта и заменяет заказчика по отношению к другим лицам, участвующим в строительстве.

Разновидностью (или формой дальнейшего развития) договора «под ключ» можно считать договор «под готовую продукцию», когда подрядчик обязуется обеспечить пуск объекта и организовать производство готовой продукции, или же договор «под реализацию готовой продукции», когда подрядчик обязуется обеспечить производство и сбыт готовой продукции, выступая, таким образом, в качестве брокера. Такие взаимоотношения зачастую реализуются в организационной форме консорциума. Эти типы договоров подряда обычно заключают инженерно-консультативные фирмы, выступающие в качестве авторов проекта.

Традиционные комплексные договоры заключаются на выполнение строительных и инженерных работ, а также на поставку и монтаж оборудования, когда подрядчик берет на себя ответственность за комплекс поставок и работ. При этом часть поставок и работ, необходимых для сооружения объекта, может обеспечиваться по отдельным прямым договорам. Подрядчик по комплексному договору – генеральный подрядчик принимает на себя координацию работ, за которые несет ответственность перед заказчиком.

Прямые отдельные договоры заключаются на выполнение фиксированных объемов строительных или специальных инженерных работ на отдельных объектах, составляющих часть комплекса, с поставкой или без поставки оборудования и материалов.

Отдельные договоры заключаются обычно тогда, когда заказчик является автором (собственником) технологии того производства, для которого строится объект. По отдельному договору подрядчик несет ответственность только по своим прямым обязательствам за свои работы и услуги, тогда как ответственность за завершение строительства объекта (комплекса) в целом и за координацию всех работ остается за заказчиком.

Для генерального подрядчика прямым отдельным договором является распространенный договор субподряда.

В общем случае договорная документация состоит из договора и приложений, являющихся неотъемлемой его частью. Договор содержит согласованные сторонами условия сделки; приложения включают необходимые пояснения, уточнения, расшифровки, сметы, расчеты, техническую и иную документацию, а также другие материалы по усмотрению сторон.

Условия договора по своему характеру разделяются на общие, дополнительные и особые.

Общие условия договора остаются принципиально неизменными для всех случаев и являются поэтому типовыми. Они определяются действующим законодательством. К таким условиям относятся, например, требования СНиП, ГОСТ.

Дополнительные условия могут предусматривать особенности конкретного предмета договора, сложившуюся практику сдачи подряда данным заказчиком, «привычки» подрядчика и т. п. В дополнительных условиях могут быть урегулированы любые положения договора. Как общие, так и дополнительные условия для отражения в договоре специальных требований и отдельных случаев могут быть дополнены особыми условиями договора. Например, в особых условиях могут содержаться необходимые в единичных случаях именно по данному договору соглашения относительно гарантии о распределении риска при ущербе от наводнения, грунтовых вод, ураганных ветров и т. п.

В период переговоров с заказчиком о типе договора и стоимости строительства подрядчик представляет заказчику (по его желанию) список предлагаемых им субподрядчиков, которых заказчик вправе отклонить без обсуждения или пригласить для участия в переговорах на обычных условиях.

В договоре определяются сроки выполнения работ. Как правило, указывается крайний срок завершения работ. Предусматривается также порядок внесения коррективов в сроки выполнения работ, если в этом возникнет необходимость. Перечисляются случаи, при наступлении которых подрядчик имеет право на беспорочное продление сроков строительства.

Сроки выполнения работ по договору подряда устанавливаются сторонами путём указания в нём календарной сдачи объекта или периода времени от начала его строительства до сдачи или выполнения работ.

Началом строительства считается самая поздняя дата наступления одного из следующих событий: перевод заказчиком аванса, передача подрядчику строительной площадки и т. д. В договоре подряда указывается период, в течение которого должен быть сооружён объект.

Описываются обязательства заказчика. В его обязанности, как правило, входят: передача по соответствующему акту в распоряжение подрядчика строительной площадки; обеспечение подвода системы отопления, водоснабжения, электричества и телефонных линий вне здания; оплата выполненных подрядчиком работ; приобретение необходимых разрешений для начала выполнения работ и т. п.

### **Контрольные тесты**

1. Кто может выполнять роль заказчика при заключении договора подряда?
  - а) инвестор;
  - б) генподрядчик;
  - в) субподрядчик.
2. В чем состоят обязательства заказчика в случае заключения договора подряда?
  - а) принятие отдельных видов работ для взаиморасчетов;
  - б) ответственность за выполнение работ в сроки;
  - в) окончательный расчет за выполнение работы.
3. Кто является ответственным за сооружение объекта при заключении договоров подряда?
  - а) заказчик;
  - б) генподрядчик;
  - в) субподрядчик.
4. В каком разделе договора подряда отражаются требования обеспечения СНиП, ГОСТ при строительстве объекта?
  - а) в общих условиях;
  - б) в дополнительных условиях;
  - в) в особых условиях.
5. Какие условия переговоров при заключении договоров подряда с генподрядчиком существуют при выборе субподрядчиков?
  - а) необходимо предоставить список субподрядчиков;
  - б) приглашать для участия в переговорах субподрядчиков;
  - в) выбор субподрядчиков без ведома заказчика.
6. Каким образом регламентированы сроки выполнения работ в контрактах на строительный подряд?

- а) указываются крайние сроки завершения работ;
  - б) указываются фиксированные сроки выполнения работ;
  - в) обеспечивается возможность продления сроков.
7. Кому по контракту предусматривается обеспечение подряда строительства объекта водоснабжением?
- а) заказчику;
  - б) генподрядчику;
  - в) субподрядчикам.
8. На кого возлагаются вопросы охраны строящегося объекта?
- а) на заказчика;
  - б) на генподрядчика;
  - в) на субподрядчиков.
9. Кто является ответственным за качество работ, выполняемых субподрядными организациями?
- а) субподрядчики;
  - б) генподрядчик;
  - в) заказчик.

## **Тема 7. Подрядные торги в строительстве.**

### **Практическое занятие № 15**

#### 2. Изучение договора подряда на выполнение проектных работ

**Цель занятия:** научить обучающихся составлению договора подряда на выполнение проектных работ

#### **Теоретическая часть**

Договор подряда на строительство – хозяйственный договор, по которому подрядчик обязуется построить и сдать в установленный срок определенный объект либо выполнить обусловленные договором строительные работы, а заказчик обязуется предоставить подрядчику строительную площадку, либо обеспечить фронт работ, принять их и оплатить.

Договор подряда на строительство заключается на осуществление строительства, капитального ремонта, реконструкции действующих предприятий, зданий, сооружений, выполнение монтажных, пусконаладочных и иных работ, неразрывно связанных с местом нахождения объекта.

Заказчиками по капитальному строительству могут выступать инвесторы или на основании поручения инвестора отечественные и иностранные граждане и юридические лица.

Подрядчиками могут быть строительно-монтажные, проектно-строительные и другие организации и предприятия, а также отдельные юридические и физические лица (граждане), получившие в установленном законом порядке право на участие в осуществлении строительства, либо организации-посредники, принимающие на себя функции по координации работ и имеющие право вести предпринимательскую деятельность.

## ОБРАЗЕЦ

### ДОГОВОР ПОДРЯДА

на выполнение проектных работ № \_\_\_\_\_

г. Пятигорск \_\_\_\_\_ 201\_\_ г.

Общество с ограниченной ответственностью

« \_\_\_\_\_ », именуемое в дальнейшем «Заказчик», в лице директора \_\_\_\_\_, действующего на основании Устава, с одной стороны, и Общество с ограниченной ответственностью « \_\_\_\_\_ », именуемое в дальнейшем «Подрядчик», в лице директора \_\_\_\_\_, действующего на основании Устава, с другой стороны, заключили настоящий Договор о нижеследующем.

#### **1. Предмет договора**

1. Подрядчик (проектировщик) обязуется в установленный настоящим Договором срок по заданию Заказчика и сметной документации разработать проектную документацию по пожарной сигнализации и системы оповещения людей о пожаре (далее по тексту – Работы) на объектах: \_\_\_\_\_,

Содержание и объем проектных работы, а также другие необходимые требования к выполняемой Подрядчиком документации определяются настоящим Договором, техническим заданием (Приложение № 2) и действующими нормативными правовыми актами РФ в сфере проектирования и строительства, а Заказчик обязуется уплатить за работы обусловленную настоящим Договором цену.

1. Подрядчик обязуется выполнить все работы по настоящему Договору своими силами. Подрядчик может привлечь субподрядные организации для выполнения работ по настоящему Договору только после согласования с Заказчиком в письменном виде. При согласии Заказчика на привлечение субподрядных организаций Подрядчик организует их работу, координирует деятельность субподрядных организаций, а также осуществляет контроль за ходом работ, выполняемых субподрядчиками, несет ответственность перед Заказчиком за надлежащее выполнение работ по настоящему Договору привлеченными субподрядчиками.

#### **2. Стоимость работ по договору**

1. Стоимость работ по настоящему Договору определяется на основании Локальных сметных расчетов № \_\_ (Приложение № 1) \_\_\_\_\_ (\_\_\_), в т.ч. НДС \_\_\_\_\_.

2. В случаях, когда Заказчиком будут выдаваться распоряжения об изменении и дополнении работ, вызывающие увеличение стоимости или сроков выполнения работ, Подрядчик представляет расчеты и предложения об изменении стоимости работ по Договору и продолжительности выполнения работ. Указанные выше работы должны выполняться только при наличии письменного указания Заказчика, выданного уполномоченным его представителем. В этом случае Стороны подписывают дополнительное соглашение к настоящему Договору. Никакие изменения и дополнения работ не могут выполняться Подрядчиком без письменного указания Заказчика. В случае, если Подрядчик на свой риск выполнит дополнительные работы или допустит несогласованные изменения, то затраты по их выполнению целиком относятся на Подрядчика.

### **3. Сроки выполнения обязательств и работ**

3.1. Календарные сроки выполнения работ определены сторонами:

Начало работ: «\_\_» \_\_\_\_ 201\_\_ г.

Окончание работ: «\_\_» \_\_\_\_\_ 201\_\_ г.

### **4. Платежи и расчеты**

1. Заказчик в течение 5 банковских дней с даты подписания Договора перечисляет на расчетный счет Подрядчика авансовый платеж в размере 30 % от общей стоимости работ, предусмотренной п. 2.1. настоящего Договора на основании выставленного счета. Погашение аванса производится при оплате выполненных работ.

2. По первому требованию Заказчика Подрядчик обязан предоставить ему финансовый отчет об использовании аванса. В случае установления Заказчиком не целевого использования аванса Подрядчиком, последний обязан в пятидневный срок вернуть сумму аванса Заказчику и уплатить Заказчику проценты за пользование денежными средствами Заказчика, в размере, определяемом в соответствии со ст.395 Гражданского кодекса РФ. Начисление процентов в этом случае производится с момента получения Подрядчиком аванса.

3. Окончательный расчет с Подрядчиком Заказчик осуществляет в течение \_\_\_\_\_ банковских дней после подписания Акта о приемке выполненных работ.

4. Все налоги и сборы, связанные с исполнением настоящего Договора, Подрядчик выплачивает самостоятельно в соответствии с действующим законодательством.

5. Обязательства Заказчика по оплате авансового и окончательного платежей за работы, предусмотренные настоящим Договором считаются исполненными с момента списания денежных средств с расчетного счета Заказчика.

6. Стороны договорились, что любые авансы, предварительные оплаты, отсрочки и рассрочки платежей в рамках настоящего Договора не являются коммерческим кредитом по смыслу ст. 823 Гражданского кодекса РФ и не дают кредитору по соответствующему денежному обязательству права и не выступают основаниями для начисления и взимания процентов за пользование денежными средствами на условиях и в порядке, предусмотренных ст. 317.1 Гражданского кодекса РФ.

### **5. Обязательства Заказчика**

5.1. Заказчик обязан выдать и согласовать с Подрядчиком задание на проектирование;

5.2. Заказчик обязан уплатить подрядчику установленную настоящим Договором цену за Работы, выполняемые Подрядчиком.

5.3. Заказчик обязуется оказывать содействие Подрядчику в выполнении проектных работ в объеме и на условиях, предусмотренных в Договоре.

### **6. Обязательства Подрядчика**

6.1. Подрядчик обязуется согласовать с Заказчиком задание на проектирование, выполнить работы в соответствии с указанным заданием, другими исходными данными на проектирование и Договором;

6.2. Подрядчик обязуется своими силами и за свой счет произвести все необходимые обследования на объектах для получения технических данных и иных исходных данных, необходимых для составления проектной документации;

6.3. Подрядчик обязуется согласовывать готовую проектную документацию с Заказчиком. Подрядчик обосновывает разработанную им проектную документацию при её согласовании с компетентными государственными органами и органами местного самоуправления, а при необходимости в максимально короткие сроки производит корректировку проектной документации.

6.4. Подрядчик обязуется передать Заказчику готовую проектную документацию.

6.5. Подрядчик не вправе передавать проектную документацию третьим лицам без согласия Заказчика.

6. Подрядчик гарантирует, что имеет право допуска к Работам, выполняемым по настоящему Договору, которые оказывают влияние на безопасность объектов капитального строительства и обязуется предоставить Заказчику заверенную копию свидетельства, подтверждающего указанное право допуска. В случае привлечения Подрядчиком с согласия Заказчика



субподрядной организации Подрядчик гарантирует, что привлеченная субподрядная организация также имеет право допуска к Работам, выполняемым по настоящему Договору, которые оказывают влияние на безопасность объектов капитального строительства и обязуется предоставить Заказчику заверенную копию свидетельства, подтверждающего указанное право допуска.

7. Подрядчик обязан согласовывать и письменно информировать Заказчика о намерении заключить Договор с субподрядными организациями для выполнения работ по настоящему Договору. Указанная информация предоставляется Подрядчиком Заказчику в 10-дневный срок с момента появления намерения на заключение Договора с субподрядчиком и должна содержать наименование и юридический адрес субподрядчика, номер и дату заключения Договора, перечень и объем работ, выполняемых субподрядчиком, срок их выполнения и сведения о наличии у субподрядчиков разрешения для выполнения данного вида работ и срок его действия.

8. Привлечение Подрядчиком субподрядной организации для выполнения каких-либо обязательств Подрядчика согласно настоящему Договору, не уменьшает и/или не устраняет ответственности Подрядчика за невыполнение этих обязательств. Подрядчик компенсирует Заказчику любые убытки, являющиеся результатом ущерба, нанесенного субподрядчиком собственности Заказчика, или результатом ответственности, которую Заказчик несет перед третьей стороной в результате действий или бездействия субподрядчика, в той же степени, в какой бы Подрядчик был обязан компенсировать убытки Заказчику, если бы они явились результатом действия или бездействия самого Подрядчика.

### **7. Сдача и приемка выполненных работ**

7.1. Не позднее двух дней с даты окончания календарного срока выполнения работ, указанного в п. 3.1. настоящего Договора, Подрядчик обязан предоставить Заказчику Акт о приемке выполненных работ, счет-фактуру, оформленную в соответствии с требованиями НК РФ.

2. При завершении Работ Подрядчик представляет Заказчику проектную документацию в 2 (двух) экземплярах в бумажном виде и в электронном виде в формате dwg. Документация передается уполномоченному представителю Заказчика.

3. Заказчик в течение 10 (десяти) рабочих дней с момента получения технической документации и Акта о приемке выполненных работ обязан рассмотреть переданную ему документацию и направить Подрядчику, подписанный Акт о приемке выполненных работ или мотивированный отказ от приемки работ. В случае мотивированного отказа Заказчика Сторонами составляется двухсторонний акт с перечнем доработок технической

документации и сроков их выполнения. Срок составления и подписания двухстороннего акта – 3 (три) рабочих дня с момента получения Подрядчиком мотивированного отказа Заказчика. Подрядчик своими силами и без увеличения стоимости работ обязан в согласованный срок переделать эти работы.

## **8. Ответственность сторон**

8.1. За неисполнение или ненадлежащее исполнение обязательств по настоящему Договору стороны несут имущественную ответственность в соответствии с действующим законодательством РФ.

8.2. В случае нарушения Подрядчиком сроков выполнения работ (как начального и конечного, так и промежуточного), предусмотренных настоящим Договором, Заказчик имеет право взыскать с Подрядчика пеню в размере 0,03% от стоимости невыполненных в срок работ за каждый день просрочки.

8.3. Взыскание любых неустоек, штрафов, пеней, процентов, предусмотренных законодательством РФ и/или настоящим Договором, за нарушение любого обязательства, вытекающего из настоящего Договора, не освобождает стороны от исполнения такого обязательства в натуре. При этом в случае, если в результате нарушений одной из сторон любого из обязательств, вытекающих из настоящего Договора, другой стороне были причинены убытки, последняя имеет право взыскать со стороны, нарушившей обязательство, указанные убытки в полном объеме.

8.4. В случае ненадлежащего составления проектной документации включая недостатки, обнаруженные впоследствии в ходе строительства, а также в процессе эксплуатации объекта, созданного на основе технической документации Подрядчик уплачивает Заказчику пеню в размере 0,03% от стоимости работ и обязуется за свой счет, в согласованные с Заказчиком сроки переделать проектную документацию, а также возместить заказчику, третьему лицу причиненные убытки.

8.5. Пеня, предусмотренная в п.8.2, п.8.4. настоящего Договора выплачивается стороной нарушившей обязательства по Договору в случае предъявления претензии другой стороной.

8.6. Убытки, причиненные третьему лицу в результате выполнения работ по вине Подрядчика, возмещаются в установленном законодательством РФ порядке.

## **9. Обстоятельства непреодолимой силы**

9.1. Стороны освобождаются от ответственности за частичное или полное неисполнение обязательств по настоящему Договору, если оно явилось следствием природных явлений, действий внешних объективных факторов и прочих обстоятельств непреодолимой силы, на время действия этих обстоятельств, если эти обстоятельства непосредственно повлияли на исполнение настоящего Договора.

9.2. Обе стороны должны в десятидневный срок в письменной форме известить друг друга о начале и окончании обстоятельств непреодолимой силы, препятствующих выполнению обязательств по настоящему Договору.

9.3. Сторона, ссылающаяся на обстоятельства непреодолимой силы, обязана предоставить для их подтверждения документ компетентного государственного органа.

## **10. Порядок изменения и расторжения договора**

10.1. Любая договоренность между сторонами, влекущая за собой новые обстоятельства, не предусмотренные настоящим Договором, считается действительной, если она подтверждена сторонами путем подписания уполномоченными представителями сторон соответствующего дополнительного соглашения.

10.2. При расторжении Договора по совместному решению Заказчика и Подрядчика, выполненный объем работ передается Заказчику, который оплачивает Подрядчику стоимость выполненных и принятых Заказчиком работ.

10.3. Заказчик имеет право в любое время расторгнуть настоящий Договор в одностороннем внесудебном порядке, уведомив о предстоящем расторжении Подрядчика за десять дней. При этом Заказчик обязан оплатить Подрядчику стоимость фактически выполненных и принятых работ.

10.4. В случае расторжения (прекращения) настоящего Договора, в соответствии с п. 10.3, Подрядчик обязан в разумный срок представить Заказчику документацию, переданную Подрядчику, возратить денежные средства, полученные Подрядчиком, но не использованные для выполнения работ по настоящему Договору в течение 2 (Двух) банковских дней с момента получения уведомления о расторжении Договора.

## **11. Порядок рассмотрения споров**

11.1. Все споры и разногласия, вытекающие из настоящего Договора или в связи с ним, будут решаться сторонами в Арбитражном суде Ставропольского края.

## **12. Вступление договора в силу и срок его действия**

12.1. Настоящий Договор вступает в силу с момента его подписания сторонами и действует до исполнения сторонами обязательств по настоящему Договору.

## **13. Прочие условия**

13.1. Все изменения и дополнения к настоящему Договору оформляются в письменной форме путем подписания полномочными представителями сторон дополнительного соглашения к настоящему Договору.

13.2. Все Приложения, Акты и дополнительные соглашения к настоящему Договору являются его неотъемлемой частью.

13.3. После подписания настоящего Договора вся предыдущая переписка между Сторонами теряет силу.

13.4. Ни одна из Сторон не вправе уступать свои права и обязанности по настоящему Договору без получения письменного согласия противоположной Стороны.

13.5. Настоящий Договор составлен в 2-х экземплярах, имеющих равную юридическую силу, по одному для каждой из сторон.

**Место нахождение, банковские реквизиты и подписи Сторон**

**ЗАКАЗЧИК**

**ПОДРЯДЧИК**

ООО «\_\_\_\_\_»

\_\_\_\_\_/\_\_\_\_\_/\_\_\_\_\_

\_\_\_\_\_/\_\_\_\_\_/\_\_\_\_\_

М.П.

М.П.

\_\_\_\_\_/\_\_\_\_\_/\_\_\_\_\_

\_\_\_\_\_/\_\_\_\_\_/\_\_\_\_\_

**Контрольные вопросы**

1. Из каких статей состоит договор на проектные работы.
2. Между какими лицами составляется договор.
3. Как в договоре отражается стоимость и сроки выполнения работ.
4. Какие обязательства у заказчика и подрядчика .
5. Какую ответственность несут стороны при нарушении договорных обязательств.
6. Как рассматриваются споры между сторонами.

**Тема 7. Подрядные торги в строительстве.**

**Практическое занятие № 16**

**3. Оформление финансирования строительства.**

**Цель занятия:** ознакомить студентов с процессом оформления финансирования строительства.

**Теоретическая часть**

Процесс оформления финансирования строительства включает следующие этапы:

- утверждение кредита руководством
- получение кредита для строительства
- титульные списки строек
- документы для оформления финансирования

До начала финансирования средства из нецентрализованных источников, как правило, должны быть внесены на счет финансирования в банке в размере полной сметной стоимости строительства.

Учреждение банка тщательно анализирует перечисленные документы и составляет заключение о возможности (или невозможности) открытия финансирования стройки, которое утверждается его руководителем.

Об имеющихся замечаниях или выявленных нарушениях учреждение банка, как правило, в трехдневный срок должно сообщить стройке, а также генподрядчику, генпроектировщику и поставщику оборудования.

Если требуется, то ставятся в известность руководители вышестоящих организаций. В соответствии с правилами финансирования и кредитования строительства, правилами о договорах подряда на капитальное строительство, правилами о договорах на выполнение проектных и изыскательских работ и инструкциями банка стройке и ее контрагентам для внесения исправлений в представленные документы устанавливается конкретный срок.

Если замечаний по представленным документам нет или имевшиеся учтены, учреждение банка открывает финансирование капитальных вложений. Об открытии финансирования стройки или отдельных видов капитальных затрат учреждение банка сообщает стройке и соответственно подрядной или проектно-изыскательской организации.

По переходящим стройкам финансирование и кредитование продолжается непрерывно на основании титульных списков на весь период строительства и договоров подряда при получении учреждениями банков планов капитального строительства, планов финансирования капитальных вложений и внутривозвращенных титульных списков на планируемый год.

При этом по нецентрализованным капитальным вложениям план капитального строительства и план финансирования не нужен.

Для оформления финансирования и кредитования строительства, осуществляемого сверх лимита централизованных и нецентрализованных капитальных вложений (за счет фондов экономического стимулирования и банковского кредита), учреждениям банка предоставляются: внутривозвращенный титульный список, копия сводного сметного расчета стоимости строительства, договор подряда (при выполнении работ подрядным способом) и расчет сроков окупаемости капитальных вложений и погашения кредита (в случае предоставления банком ссуд на строительство).

До открытия финансирования и кредитования учреждения банка проверяют, можно ли осуществлять данные капитальные вложения за счет имеющихся у стройки нецентрализованных источников финансирования или банковского кредита, обеспечена ли она необходимыми ресурсами (строительными материалами, конструкциями и деталями, оборудованием, рабочей силой или мощностями подрядных организаций и т. п.);

титульные списки строек по техническому перевооружению действующих производств, выписки из планов технического перевооружения, сметы на отдельные объекты, виды работ и затрат, договоры подряда, а при получении кредита расчет экономической эффективности намечаемых мероприятий с указанием сроков погашения ссуд;

по реконструкции и расширению действующих производств – титульные списки строек (при продолжительности строительства более одного года), внутрипостроечные титульные списки, копии сводных сметных расчетов стоимости строительства и договоры подряда (при осуществлении работ подрядным способом); расчет экономической эффективности капитальных вложений, если на их осуществление стройка получает банковский кредит; по объектам непроизводственного назначения – титульные списки строек (при продолжительности строительства более одного года), внутрипостроечные титульные списки, копии сводных сметных расчетов стоимости строительства и договоры подряда, заявление-обязательство с указанием сроков погашения кредита (при строительстве объектов за счет долгосрочного кредита банка).

Открытие финансирования стройки означает разрешение учреждения банка на использование ею денежных средств, выделенных на капитальные вложения.

Для оформления финансирования и кредитования государственных централизованных капитальных вложений и осуществления расчетов в строительстве министерства, ведомства и их организации с управленческими функциями представляют банкам годовые планы капитального строительства, планы финансирования капитальных вложений и титульные списки вновь начинаемых строек на весь период строительства в сроки, установленные для доведения планов до подведомственных объединений, предприятий, организаций и учреждений.

Кроме того, сами стройки-заказчики для оформления финансирования строительства представляют до 1 января планируемого года в учреждения банков договоры подряда, внутрипостроечные титульные списки и копии сводных сметных расчетов стоимости строительства.

Объединения, предприятия и организации, осуществляющие нецентрализованные капитальные вложения (за счет фондов экономического стимулирования и кредитов банка), для оформления финансирования и кредитования представляют учреждениям банка необходимые документы.

### **Контрольные вопросы**

1. Порядок оформления финансирования строительства.
2. Какие документы проверяются банком до открытия финансирования и кредитования.

3. Что означает открытие финансирования стройки.

## **Тема 8. Основы планирования в строительстве.**

### **Практическое занятие № 17**

1. Принципы планирования строительного производства.

**Цель занятия:** ознакомить обучающихся с принципами и назначением планов строительного производства.

#### **Теоретическая часть**

План – это заранее намеченный порядок работы, последовательность осуществления программы действий строительного подразделения. Главной задачей планирования в строительстве является своевременное обеспечение потребностей региона, области, района, города, отдельных государственных, общественных, кооперативных, акционерных и частных предприятий в основных фондах в виде зданий и сооружений, возводимых в соответствии с договором (контрактом) между подрядчиком и заказчиком.

Планирование строительного производства должно осуществляться на основе таких принципов, как конкретность, стабильность, непрерывность, демократичность, директивность.

Конкретность планирования предусматривает учёт реальных возможностей и условий, при которых должны реализовываться намеченные к выполнению планы. Эти планы требуют тщательных обоснований и в полном объёме должны быть обеспечены проектной документацией, материальными и трудовыми ресурсами, полным финансированием. Стабильность планирования должна реализовываться в неизменности плановых заданий, в результате чего основные положения плана работ должны быть незыблемы в течение всего планового периода. Любое изменение плана вызовет обязательную перестройку производства, переброску людей и техники с объекта на объект, перераспределение материальных ресурсов, что неизбежно приведёт к дополнительным затратам, потерям рабочего времени, увеличению продолжительности строительства и, в конечном счёте, к его удорожанию.

Непрерывность планирования означает, что сами планы по времени, как и сам процесс строительного производства, должны быть непрерывными. Исполнитель должен владеть не только текущим планом, но и иметь чёткое представление о предстоящих работах и желательно на длительную перспективу.

Демократичность планирования должна проявляться в широком обсуждении планов на всех уровнях строительных организаций, которые должны принимать участие в его реализации.

С момента принятия плана вступает в силу принцип директивности планирования, когда планы становятся обязательными для всеобщего выполнения.

Производственно-экономические планы являются программой деятельности строительно-монтажных организаций и их подразделений на определённый период времени. В процессе разработки этих планов определяются задачи, выполнение которых должно обеспечить ввод объектов в установленные сроки и увеличить прибыль строительной организации.

Планы производственно-экономической деятельности – это основные документы в управлении строительным производством. На их основе оценивают результаты деятельности строительных подразделений и их производственных единиц.

Основные направления разработки производственных планов:

- ввод в действие производственных мощностей, объектов, сооружений, жилых домов, объектов социального назначения и др.;
- назначение объёмов работ, подлежащих выполнению в соответствии с договорами подряда на пусковых объектах планируемого года;
- задание по выполнению объёмов работ на задельных объектах.

На основе производственных планов разрабатываются соответствующие планы по техническому развитию производства, по труду и заработной плате, по материально-техническому снабжению, прибыли, социально-культурному развитию коллектива, что в целом составляет производственно-экономический план строительного подразделения. Характерной чертой планирования в строительных организациях является наличие системы планов в зависимости от заключённых контрактов, рассчитанных на периоды различной продолжительности и охватывающие строительное производство в различных масштабах.

Производственно-экономические планы строительных организаций могут быть долгосрочными, текущими и оперативными. Задача перспективных планов – наметить цели производства в соответствии с поступившими долгосрочными заказами и потребностями региона в строительной продукции и определить общий порядок в достижении намеченных целей.

Текущие планы рассчитываются на один-два года, детально прорабатываются в строительной организации или её подразделениях. Основной особенностью этих планов является их обязательная увязка с производственной мощностью строительной организации и её подразделений, включая участки и бригады, а также увязка с технологией и организацией работ, благодаря чему такой план становится реальным. Оперативные производственные планы разрабатываются как для уровня строительного треста, СМУ, так и для производственных участков и даже крупных бригад. Основой для разработки оперативных планов являются



текущие планы и проекты производства работ. На основе оперативных планов разрабатываются диспетчерские графики недельно-суточного планирования.

Особенностью планирования капитального строительства является формирование этих планов в два этапа: на первом этапе распределяются капитальные вложения, на втором – планируется деятельность строительной организации по освоению этих капитальных вложений с конечной целью – сдачей готовых объектов в эксплуатацию.

Капитальные вложения – это денежные средства, направляемые на создание новых и реконструкцию действующих основных фондов. Капитальные вложения охватываются в зданиях и сооружениях, вводимом в действие оборудовании.

На основе планов капитального строительства, наличия сметной документации, в соответствии с нормами продолжительности строительства заказчиком разрабатывается титульный список стройки. Титульный список стройки – это перечень объектов, строящихся в течение установленного периода времени. Он включает в себя следующие данные: наименование и место нахождения стройки, год начала и окончания строительства, объёмы капитальных вложений, строительных и монтажных работ по годам и на весь период строительства, сроки ввода в действие производственных мощностей и основных фондов.

На основании титульных списковстроек ежегодно по каждой стройке заказчик составляет внутрипостроечный титульный список, в котором конкретизируются подлежащие к выполнению объёмы работ. Титульный список стройки составляется на весь период строительства, и он должен быть неизменным документом во времени. Значение внутрипостроечных титульных списков заключается в том, что они служат средством увязки планов капитальных вложений с планами деятельности строительных организаций.

Объекты, включаемые во внутрипостроечные титульные списки, группируются по четырём разделам:

- объекты производственного назначения;
- объекты жилищного строительства;
- объекты культурно-бытового строительства;
- объекты материально-технической базы строительства, возводимые за счёт средств, предусмотренных сметой данной стройки.

### **Контрольные вопросы**

1. Что такое планирование строительного производства?
2. На базе каких принципов должно осуществляться планирование строительного производства?

3. Каково назначение и каковы основные направления разработки производственно - экономических планов строительных организаций?
4. В чём различие перспективных, текущих и оперативных планов строительных организаций?
5. Что такое капитальные вложения?
6. Состав и назначение титульных списков стройки.

## **Тема 8. Основы планирования в строительстве.**

### **Практическое занятие № 18**

2. Основные направления разработки производственно- экономических планов строительных организаций.

**Цель занятия:** ознакомить обучающихся с задачами и требованиями к планам строительного производства.

### **Теоретическая часть**

К планам строительного производства должны предъявляться следующие **требования:**

– плановые задания должны учитывать конкретные условия деятельности строительных организаций: нельзя осуществлять планирование от так называемого достигнутого уровня;

– планы строительных организаций должны быть напряжёнными; это означает, что планируемый объём работ намечается произвести без увеличения численности работников и без прироста производственных фондов, только за счёт интенсивных факторов: роста производительности труда, улучшения использования строительных машин, экономии и лучшей сохранности строительных материалов;

– планы должны соответствовать производственным мощностям строительных организаций. Под мощностью строительной организации понимается максимально возможный годовой объём строительно-монтажных работ, выполняемый строительно-монтажной организацией собственными силами, при условии полного использования находящихся в её распоряжении материальных и трудовых ресурсов, строительных машин и механизмов.

**Главными задачами годовых планов** работ строительно-монтажной организации является уточнение заданий перспективных планов и формирование годовой программы работ в соответствии с реализацией заключенных контрактов с заказчиками. Показатели годового плана подрядных работ конкретизируются в годовых производственно-экономических планах (стройфинпланах), представляющих собой комплексную программу производственно-хозяйственной деятельности строительной организации. При разработке стройфинплана должны

учитываться договора подряда и субподряда, внутривозвращаемые титульные списки, календарные и сетевые графики производства работ.

**Производственно-экономический план (стройфинплан)** – основной годовой плановый документ первичной строительной организации, в котором устанавливаются плановые показатели производственной и хозяйственной деятельности этого строительного подразделения. Стройфинплан разрабатывается каждой строительной организацией, находящейся на самостоятельном балансе, и ориентирует её на максимальное использование внутренних резервов производства. Стройфинплан основывается на экономическом анализе производственной деятельности строительного подразделения и на его основе осуществляется плановое руководство стройкой, организуется материально-техническое снабжение, обеспечивается плановое распределение трудовых и денежных затрат. В соответствии со стройфинпланом строительной организации разрабатываются квартальные и месячные задания, ход выполнения которых контролируется руководством строительного подразделения. Стройфинплан разрабатывается под непосредственным руководством начальника или главного инженера строительной организации.

Стройфинплан строительного подразделения состоит из:

- плана строительного производства (плана выпуска готовой строительной продукции);
- плана технического развития и повышения эффективности строительного производства;
  - плана работы строительных машин;
  - плана по труду;
  - плана материально-технического обеспечения и комплектации;
- плана работы подсобных производств;
  - плана собственных капитальных вложений;
  - сводной сметы накладных расходов;
  - плана по прибыли и себестоимости строительной организации;
  - плана образования и использования фондов экономического стимулирования;
    - плана социального развития коллектива;
    - баланса доходов и расходов строительной организации (финансовый план).

В составе плана строительного производства отражаются следующие плановые показатели:

- задание по вводу в действие производственных мощностей, объектов и сооружений. Этот показатель является важнейшим, поскольку именно он фиксирует конечную цель строительства;
- отдельные конструктивные элементы, для получения которых проводятся строительные работы, являясь готовой строительной продукцией не могут, но без их выполнения невозможен и выпуск готовой

строительной продукции. Поэтому для промежуточного учёта планируется выполнение физических объёмов работ. При планировании различают объёмы работ, выполняемые собственными силами строительной организации, и общий объём работ, выполняемый совместно с субподрядными организациями. Объём подрядных работ является валовым показателем, которым пользуются при определении потребности в материально-технических, трудовых и других ресурсах.

**План технического развития и повышения эффективности строительного производства** представляет собой комплекс научных, технических, организационных и хозяйственных мероприятий, разрабатываемых для повышения организационно-технического и социально-экономического уровня строительства, выполнения плановых заданий при наиболее рациональных затратах труда, материально-технических и финансовых ресурсов при высоком качестве строительных и монтажных работ.

В составе плана технического развития можно выделить следующие основные направления:

- повышение уровня сборности зданий и сооружений; увеличение степени заводской готовности конструкций и деталей; освоение новых, прогрессивных зданий и сооружений; дальнейшее укрупнение деталей и конструкций; – применение новых конструкций и материалов, приводящих к снижению веса здания и уменьшению трудовых затрат;

- внедрение в производство новых прогрессивных технологических решений, передовых методов механизации и автоматизации технологических процессов, облегчающих труд рабочих;

- совершенствование методов организации труда и управления; осуществление мероприятий по закреплению кадров;

- совершенствование экономической работы, включая мероприятия по совершенствованию хозрасчётных отношений внутри строительной организации и с её смежниками;

- улучшение организации материально-технического снабжения, комплектации, хранения и использования материалов; улучшение использования автотранспорта;

- развитие рационализации и изобретательства;

- осуществление мероприятий по улучшению качества строительства.

**Основные задачи плана работы строительных машин** заключаются в определении плановой потребности в строительных машинах в соответствии с объёмами строительного-монтажных работ, в расчёте плановых показателей эффективности использования машин, в определении планового размера затрат, связанного с механизацией строительных работ.

Исходными документами и данными для разработки плана работы строительных машин являются:

- ведомости физических объёмов работ, полученные при разработке плана строительного производства;
- проекты организации строительства и проекты производства работ, где приняты основные решения по механизации строительных работ;
- сведения о мероприятиях по механизации работ, принятых в плане технического развития и повышения эффективности строительного производства;
- данные о наличии парка машин в строительной организации на начало планируемого года;
- отчётные данные об уровне использования строительных машин в предплановом году;
- планово-расчётные цены на работу строительных машин.

Плановая потребность строительных машин определяется по каждому виду механизированных работ:

Годовой режим работы строительной машины должен соответствовать

$$N_{пл} = \frac{V_{мех}}{B},$$

где  $N_{пл}$  – плановая потребность машин для работ, подлежащих механизации;

$V_{мех}$  – объём данного вида механизированных работ;

$B$  – годовая выработка выбранной для производства работ машины.

Плановая выработка машины определяется по формуле

$$B = T_{пл} \cdot B_{ед}$$

где  $B$  – годовая плановая выработка машины;

$T_{пл}$  – годовое количество смен, которое должна отработать машина;

$B_{ед}$  – сменная выработка машины в натуральных единицах

количеству дней, в течение которых машина должна работать на строительной площадке (из общего количества дней в году вычитаются выходные и праздничные дни, время нахождения машины во всех видах ремонтов, определяемых «Инструкцией по проведению планово-предупредительных ремонтов строительных машин»). Годовое количество смен работы машины определяется как

$$T_{см} = P_r \cdot k_{см}$$

где  $T_{см}$  – годовое количество смен работы машины;

$P_r$  – годовой режим работы в днях;

$k_{см}$  – коэффициент сменности.

После определения требуемого количества машин для каждого вида механизированных работ эта величина сравнивается с количеством машин, находящихся в строительной организации, и при необходимости ставится вопрос об увеличении парка машин.

## **Контрольные вопросы**

1. Какие требования предъявляются к планам строительного производства?
2. Какое назначение годовых планов подрядных работ?
3. С какой целью разрабатывается стройфинплан строительной монтажной организации?
4. Из каких разделов состоит стройфинплан?
5. Какие плановые показатели отражаются в плане строительного производства?
6. С какой целью разрабатываются планы технического развития и эффективности производства строительной организации?
7. Какие исходные документы необходимы при разработке плана работы строительных машин?
8. Как определяется плановая потребность машин?

### **Тема 8. Основы планирования в строительстве.**

#### **Практическое занятие № 19**

3. Изучение планов по техническому развитию производства, по труду и заработной плате, по материально-техническому снабжению, прибыли, социально-культурному развитию коллектива.

**Цель занятия:** ознакомить обучающихся с планами по техническому развитию производства, по труду и заработной плате, по материально-техническому снабжению, прибыли, социально-культурному развитию коллектива.

#### **Теоретическая часть**

**Основной задачей разработки плана по труду** для строительной организации является определение численности её работников, обоснование задания по росту производительности труда в этой организации и расчёт ожидаемого фонда заработной платы на планируемый период. При разработке плана по труду должно быть соблюдено главное условие – рост производительности труда должен опережать рост заработной платы. Основой разработки плана по труду являются: – производственная программа строительной организации на планируемый период; – план технического развития и повышения эффективности производства; – плановые нормативы труда и заработной платы.

Производительность труда – это количество продукции, производимое за определённый период времени одним работником. Общепринятым измерителем уровня производительности труда является выработка –

количество времени, затраченное на выполнение единицы строительных или монтажных работ в м3, м2, шт. При определении производительности труда в генподрядном подразделении учитываются только те работы, которые выполняются собственными силами строительной организации. Для планирования и учёта производительности труда в строительстве принят показатель стоимостной выработки – объём строительно-монтажных работ, приходящийся на одного работающего, занятого в выполнении строительных работ в планируемом периоде. Стоимостной показатель производительности труда позволяет только обобщённо её измерять по различным видам строительно-монтажных работ, осуществлять сводное планирование и увязку плана по производительности труда с другими разделами плана. Однако следует иметь в виду, что показатель производительности труда в стоимостном выражении зависит от уровня цен на строительные материалы, топливо, энергоносители, что приводит к тому, что величина выработки может значительно изменяться. На производительность труда оказывает влияние ряд факторов: применяемые в проекте прогрессивные решения, увеличение заводской готовности сборных конструкций, повышение уровня комплексной механизации, применение эффективных материалов, механизмов, инструмента, улучшение организации производства, труда и управления. Исходной величиной для расчёта показателей плана по труду служат затраты труда, необходимые для выполнения запланированных объёмов работ. Величина затрат труда определяется, исходя из физических объёмов работ, подлежащих к выполнению в планируемом периоде в соответствии с ведомостью объёмов работ. По годовым затратам труда на программу строительно-монтажных работ определяется количество рабочих, необходимых для выполнения планового задания.

Планируемое количество выходов на одного рабочего в плановом году устанавливается из расчёта баланса рабочего времени, когда из общего количества календарных дней в году (365) исключаются выходные и праздничные дни, усреднённые невыходы на работу по причинам очередных и дополнительных отпусков, усреднённые дни выполнения государственных обязанностей (работа в суде, военкомате и т.п.), целодневные простои из-за непогодных условий, неоплачиваемые отпуска с разрешения администрации и т.п. В среднем количество выходов на работу одного трудящегося составляет 230 -236 дней в году.

Кроме численности рабочих, занятых непосредственно на прямых строительно-монтажных работах, необходимо учесть потребность в рабочих кадрах для подсобных производств и в обслуживающих хозяйствах, для выполнения работ за счёт накладных расходов, оказания услуг субподрядным организациям и прочее .

Численность инженерно-технических работников, служащих и младшего обслуживающего персонала определяется на основе штатных расписаний, представляющих списки должностей с указанием количества

штатных единиц в зависимости от вида организации и объёма выполняемых строительного-монтажных работ. Штатные расписания для строительных организаций могут составляться по типовым структурам, в которых устанавливается как количество инженерных работников, занимающих должности в аппарате строительной организации, так и непосредственно на производстве (на линии).

**К административно-управленческому персоналу относятся** работники, выполняющие функции, связанные с деятельностью строительного-монтажной организации в целом: руководители организации, начальники и работники отделов аппарата управления, отдельные специалисты, подчинённые непосредственно руководителям организации. К линейному персоналу относятся работники, выполняющие функции, связанные непосредственно со строительством объектов: начальники участков, прорабы, мастера, нормировщики, механики участков, кладовщики, табельщики. Годовой фонд заработной платы устанавливается в денежном и процентном выражении от годового объёма работ, выполняемых собственными силами строительной организации. Этот фонд распределяется по участкам руководителем организации.

Прежде всего необходимо иметь в виду **при разработке плана материально-технического обеспечения, что этот** план должен быть обязательно сбалансированным (выделенные ресурсы на программу года должны соответствовать потребностям строек), обеспечивать комплектность поставок, возможность концентрации материальных ресурсов на пусковых стройках. При разработке плана материально-технического обеспечения строек на годовую программу необходимо выполнить следующее: – определить потребность в материально-технических ресурсах, исходя из физических объёмов работ; – определить источники получения материальных ресурсов и организации, которые будут осуществлять эту поставку; – организовать поставки этих ресурсов путём заключения соответствующих договоров и контрактов; организовать систему комплектации материальными ресурсами; – обеспечить режим экономии ресурсов путём учёта и контроля за их расходом. При определении потребностей в ресурсах пользуются либо рабочей документацией, либо укрупнёнными сметными нормами, содержащими показатели расхода материалов, либо, наконец, средними плановыми нормами расхода материалов на 1 млн руб. сметной стоимости строительного-монтажных работ для строек различных отраслей народного хозяйства. Основой для разработки плана материально-технического обеспечения служат схемы технологических комплексов и объектов, комплектовочно-технологические карты, сводные комплектовочные ведомости, календарные и сетевые графики строительства. При определении материальной потребности строек необходимо учитывать снижение материальных затрат в соответствии с планами технического развития и повышения эффективности производства.



**Прибыль** – это такая экономическая категория, которая характеризует величину доходов строительной организации от результатов производственно-хозяйственной деятельности. Правильное использование прибыли в качестве одного из основных показателей производственно-хозяйственной деятельности позволяет сочетать экономические интересы общества с интересами организации и отдельных её работников. Прибыль идёт на развитие строительной организации, образование фондов экономического стимулирования, пополнение собственных оборотных средств. Из прибыли осуществляется плата за производственные фонды и кредиты банка. За счёт прибыли возмещаются необходимые плановые затраты; подготовка кадров, возмещение убытков жилищно-коммунальных затрат, производятся отчисления в фонд науки и техники. Прибыль в строительных организациях формируется за счёт плановых накоплений и снижения себестоимости строительно-монтажных работ в результате экономии трудовых и материальных ресурсов. Формирование прибыли в строительных организациях является сложным процессом. В строительстве прибыль от сдачи работ характеризуется двумя особенностями: – прибыль формируется за весь период строительства объекта, поэтому она является экономическим результатом работы не только в текущем году, но и в предплановые годы; – прибыль формируется не как общий результат деятельности строительной организации, а пообъектно. Это создаёт необходимость организации пообъектного учёта затрат на каждом строящемся объекте. Экономия по переходящим объектам при подведении итогов года расценивается как нереализованная прибыль в составе незавершённого строительства, как промежуточный результат работы строительной организации на каждом объекте. Считать нереализованную прибыль окончательным результатом работы рискованно, поскольку последующая работа может серьёзно уменьшить промежуточный результат. Фактически прибыль строительной организации в современных условиях определяется как разница между договорной ценой и фактической себестоимостью строительно-монтажных работ. При этом договорная цена определяется заказчиком и подрядчиком с участием проектной организации и субподрядчиков. Если фактическая стоимость строительства превысит договорную цену, разница между ними относится на результаты финансово-хозяйственной деятельности соответствующих подрядных и субподрядных организаций. План по прибыли разрабатывается одновременно, но отдельно с планом снижения себестоимости строительно-монтажных работ. Исходными материалами для разработки плана по прибыли и себестоимости служат соответствующие разделы планов: производственная программа, план технического развития, планы механизации строительных работ, план по материально-техническому обеспечению строительства, по труду и кадрам и др. Плановая себестоимость строительно-монтажных работ определяется путём расчёта общей суммы затрат на производство работ, включая

накладные и прочие затраты. На снижение себестоимости работ оказывают влияние многие факторы, в том числе; – применение более эффективных строительных машин и их полное использование; снижение затрат на эксплуатацию машин и снижение других эксплуатационных расходов; – повышение сменности работ, совершенствование работы транспорта и снижение транспортных расходов; внедрение прогрессивных технологий и способов производства работ; улучшение контроля за качеством работ; – совершенствование управления строительством за счёт специализации и укрупнения строительных организаций; сокращение потерь рабочего времени, уменьшение текучести кадров; – снижение норм расхода материалов; сокращение потерь материалов и конструкций при транспортировке и хранении; снижение складских расходов и др.

**Коллектив любой организации**, в том числе и строительной, является первичной производственной и социальной ячейкой общества. Строительная организация, выполняя производственное задание, работает в конкретных условиях, её коллектив состоит из трудящихся разного возраста, квалификации, уровня образования, семейного положения. Здесь складываются взаимоотношения людей, с различными жилищными и культурно-бытовыми условиями, влияющими на социальный климат в коллективе и на другие обстоятельства. Необходимость планирования социального развития коллектива диктуется тем, что социальные мероприятия оказывают существенное воздействие на производственно-хозяйственную деятельность. **Планы социального развития коллектива представляют** материально обеспеченную в финансовом отношении систему мероприятий, направленных на планомерное развитие социальной жизни коллектива. Эти планы преследуют цели прежде всего повышения эффективности производства, роста производительности труда, воспитания в коллективе уважительного отношения к труду своих товарищей. Основные показатели плана социального развития коллектива включаются в коллективный договор, заключаемый ежегодно администрацией строительного подразделения с трудовым коллективом. План социального развития коллектива может иметь следующие направления: – совершенствование социальной структуры коллектива, повышение общеобразовательного, профессионального и технического уровня работников: сокращение и ликвидация тяжёлого и вредного труда, повышение квалификации и общеобразовательного уровня трудящихся, сокращение текучести кадров, создание условий для формирования стабильного трудового коллектива; – улучшение условий труда: улучшение санитарно-гигиенических условий, сокращение производственного травматизма, заболеваемости, организация медицинского обслуживания, организация перевозок на работу, улучшение режима питания на строительной площадке и др.; – улучшение материального положения, жилищных и бытовых условий трудящихся: совершенствование оплаты

труда, улучшение жилищных условий, организация баз отдыха и др.; – удовлетворение потребностей духовного и физического развития членов коллектива: развитие изобретательства и рационализации, экономическая учёба, развитие физкультуры и спорта; – развитие общественной активности трудящихся: вовлечение коллектива в общественные формы управления производством, повышение дисциплины труда, искоренение нарушений трудовой дисциплины и общественного порядка. Мероприятия плана социального развития коллектива могут финансироваться за счёт следующих источников: – средств строительной организации (фонды экономического стимулирования, накладных расходов, средств жилищно-коммунального хозяйства); – средств социального страхования; – средств профсоюза и других общественных организаций; – ссуд банков.

### **Контрольные вопросы**

1. Как разработать план по труду строительной организации?
2. Какие работники строительной организации относятся к административно-управленческому и линейному персоналу?
3. Как разрабатывается план материально-технического обеспечения строительной организации?
4. Что такое прибыль строительной организации? За счёт чего формируется эта прибыль?
5. Как формируется план социального развития коллектива?

## **Тема 9. Проектирование, инженерные изыскания и подготовка строительства.**

### **Практическое занятие № 20**

1. Проектная документация объектов капитального строительства.  
Состав проектной документации.

**Цель занятия:** изучение состава проектной документации на строительство.

### **Теоретическая часть**

**Архитектурно-строительное проектирование** осуществляется путем подготовки проектной документации применительно к объектам капитального строительства и их частям, строящимся, реконструируемым в границах принадлежащего застройщику земельного участка, а также в случаях проведения капитального ремонта объектов капитального

строительства, если при его проведении затрагиваются конструктивные и другие характеристики надежности и безопасности таких объектов.

**Проектная документация** представляет собой документацию, содержащую материалы в текстовой форме и в виде карт (схем) и определяющую архитектурные, функционально-технологические, конструктивные и инженерно-технические решения для обеспечения строительства, реконструкции объектов капитального строительства, их частей, капитального ремонта, если при его проведении затрагиваются конструктивные и другие характеристики надежности и безопасности объектов капитального строительства.

#### **Состав проектной документации объектов капитального строительства**

1. Пояснительная записка с исходными данными для архитектурно-строительного проектирования, в том числе с результатами инженерных изысканий, техническими условиями.
2. Схема планировочной организации земельного участка.
3. Архитектурные решения.
4. Конструктивные и объемно-планировочные решения.
5. Сведения об инженерном оборудовании, о сетях инженерно-технического обеспечения, перечень инженерно-технических мероприятий, содержание технологических решений.
6. Проект организации строительства.
7. Проект организации работ по сносу или демонтажу объектов капитального строительства.
8. Перечень мероприятий по охране окружающей среды.
9. Мероприятия по обеспечению пожарной безопасности.
10. Мероприятия по обеспечению доступа инвалидов.
11. Смета на строительство объектов капитального строительства.
12. Иная документация в случаях, предусмотренных федеральными законами.

Проектирование может осуществляться в одну или две стадии: проект – рабочий проект (утверждаемая часть с рабочей документацией) и рабочая документация.

При **одностадийном** проектировании разрабатывается **эскизный или рабочий проект**, который является **рабочей документацией**.

При **двухстадийном** проектировании, применяемом для крупных и сложных объектов строительства, разрабатывается последовательно **проект** со сводным сметным расчетом стоимости строительства, а затем **рабочая документация**.

**Эскизный проект** – начальная стадия проектирования любого объекта. Он представляет собой концепцию выбранного решения и содержит достаточную для представления об объекте информацию.

В состав эскизного проекта входят основные архитектурные чертежи: поэтажные планы, план фундамента, план кровли, все фасады и их цветовое решение, необходимые разрезы, объемные модели, генеральный план участка, пояснительная записка с общими данными.

Эскизный проект должен иметь действующую лицензию и является одним из документов для получения разрешения на строительство индивидуальными застройщиками. Эскизный проект является основой для разработки рабочего проекта, а в некоторых случаях – для небольших и несложных построек, при полном доверии к опыту строителей, по нему может вестись строительство.

**Рабочий проект** содержит наиболее полную информацию, необходимую для успешной реализации объектов любой сложности. В основе его лежат архитектурно – планировочные решения эскизного проекта, а также конструктивными чертежами и расчетами. Кроме архитектурно – конструктивных решений в состав рабочего проекта входят инженерные решения по отоплению и вентиляции; водоснабжению и канализации; электроснабжению, слаботочным сетям, инженерной подготовке участка строительства. В некоторых случаях разрабатываются спецразделы (газоснабжение, охранно-пожарная сигнализация, и др.) Рабочий проект содержит спецификации (количественный и качественный перечень материалов и изделий) по всем разделам проекта, что позволяет составить смету строительства. Наличие сметы значительно упрощает осуществление контроля над расходом материалов и денежных средств во время строительства.

При определении стадийности проекта учитывается степень сложности объектов строительства. Сложность объекта или комплекса устанавливается в зависимости от:

- наличия составных частей объекта или количества зданий и сооружений, входящих в комплекс;
- принятых архитектурно-планировочных и конструктивных решений, уровня их унификации и типизации;
- разнообразия и распространенности строительных процессов;
- условий осуществления строительства.

Проектирование может осуществляться на базе типового или экспериментального проекта.

**Типовой проект** – лучший из аналогичных по назначению и основным параметрам проектное решение, утвержденное в соответствующем порядке для многократного применения в строительстве.

**Экспериментальное проектирование** – опытное проектирование для всесторонней проверки новых решений, которые в будущем могут стать типовыми.

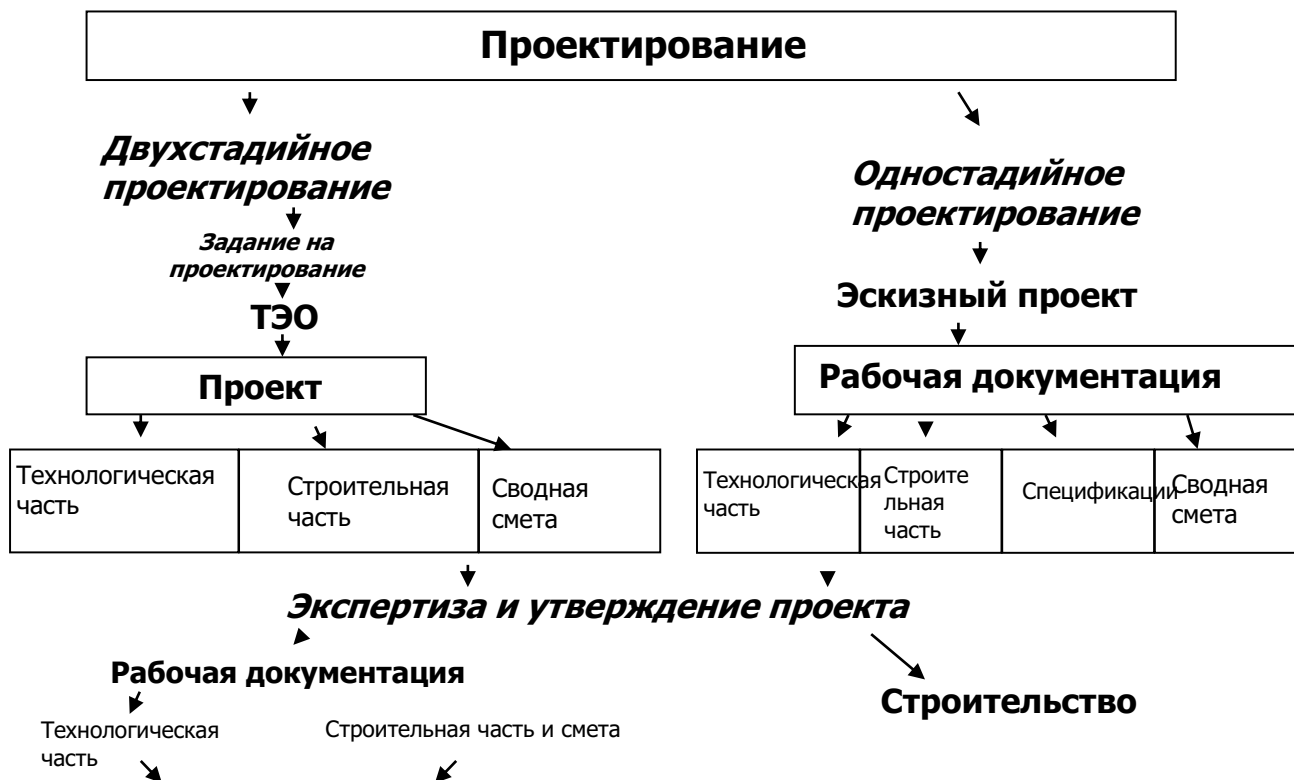


Рисунок 1. Принципиальная схема организации проектирования

### Контрольные вопросы:

1. Проект, назначение.
2. Состав проектной документации объектов капитального строительства.
3. Этапы и стадии проектирования.
4. Виды проектов.

## Тема 9. Проектирование, инженерные изыскания и подготовка строительства.

### Практическое занятие № 21

#### 2. Организационно-технологическая документация.

**Цель занятия:** изучение организационно-технологической документации строительства.

#### Теоретическая часть

К организационно-технологической проектной документации (ОТД) относится проект организации строительства (ПОС) и проект производства работ (ППР), а также другие документы, в которых содержатся решения по организации строительства и технологии производства работ.

Участники строительства могут разрабатывать и применять другие виды ОТД (руководство по качеству, стандарты предприятия, схемы контроля качества, проекты организации работ, карты трудовых процессов и т.д.). При

этом указанная дополнительная документация приобретает статус обязательной по условиям соглашения между участниками строительства, а в рамках одной организации – в приказном порядке.

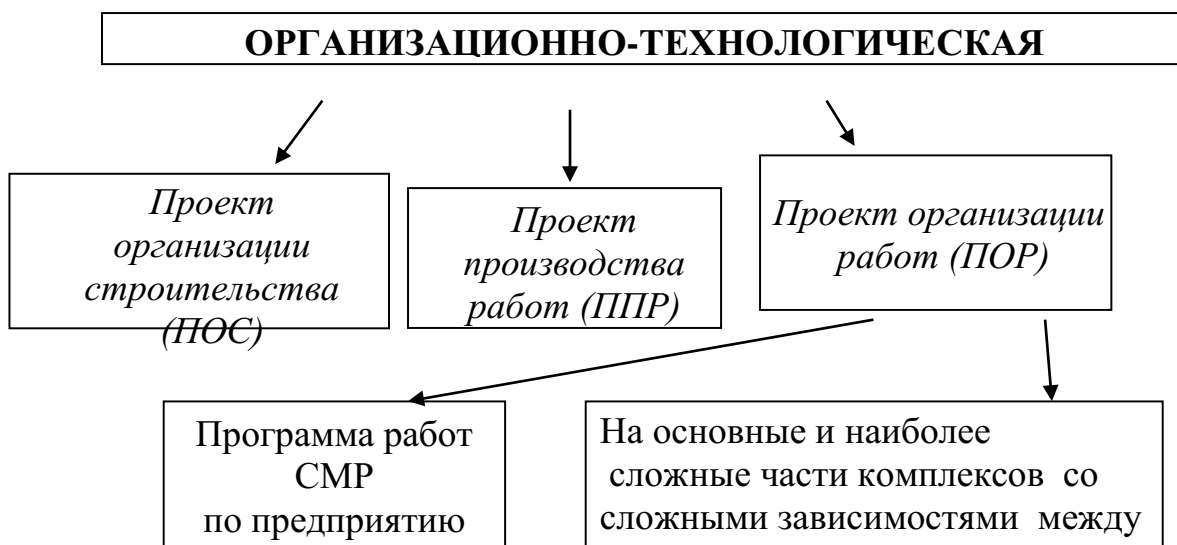


Рисунок 1. Организационно-технологическая документация

Минимальный состав (обязательная часть ОТД) должен обеспечивать охрану труда, населения и окружающей среды, а также возможность выполнения всех видов контроля, необходимого для оценки соответствия выполненных работ требованиям ПСД и договора. По требованию контрольных органов местного самоуправления в составе ОТД разрабатываются дополнительные материалы.

Форма и содержание документов, входящих в ОТД, принимаются по усмотрению разработчиков и заказчиков и должны обеспечивать представления требуемой СНиП и СП информации в форме, доступной для пользователей и контролирующих органов.

Решения, содержащиеся в ОТД по объекту в целом и на стройплощадке являются обязательными для всех лиц и организаций, принимающих участие по возведению зданий и сооружений, и доводятся до них под расписку.

**Проект организации строительства** в составе проекта или рабочего проекта разрабатывает генеральная проектная организация или под её руководством другая проектная организация.

**Проект организации строительства (ПОС)** служит основой для определения продолжительности строительства, распределения капитальных вложений и объемов строительно-монтажных работ по годам и периодам строительства. Все расчеты в ПОС проводятся в денежном выражении.

**В состав проекта организации строительства включаются:**

- календарный план строительства;

- календарный план на подготовительный период;
- строительные генеральные планы;
- организационно-технологические схемы;
- ведомость объемов;
- ведомость потребности в материалах и оборудовании;
- график потребности в строительных машинах;
- график потребности в рабочих.

**Исходными данными** для разработки ПОС служат:

- материалы по «Обоснованию инвестиций в строительстве»;
- инженерные изыскания;
- сведения по обеспечению строительства временными инженерными сетями, а также местными строительными материалами;
  - объёмно-планировочные и конструктивные решения зданий и сооружений и принципиальные технологические схемы основного производства с разбивкой на пусковые комплексы;
  - договор на землепользование или ситуационный план строительства;
  - данные проектной документации по аналогичным зданиям и сооружениям;
  - сведения об использовании для строительства территорий вне строительной площадки;
  - ТУ на инженерное обеспечение объекта или решения по сносу зданий и сооружений или по перекладке инженерных сетей, попадающих в пятна застройки;
  - прочие сведения и мероприятия: необходимость проектирования временного жилья, взаимодействие с эксплуатационными службами при реконструкции, воздействие намечаемого строительства на близлежащие здания и сооружения и т.д. Минимальный состав ПОС состоит из следующих документов: а календарный план строительства (КП);
  - строительный генеральный план (СГП), при необходимости – отдельно для подготовительного и последующих периодов строительства;
  - пояснительная записка.

Необходимость разработки ПОС в более расширенном варианте принимает Застройщик или Инвестор по согласованию с органом, выдающим разрешение на строительство. Это указание отражается в задании на проектирование.

**Проект производства работ (ППР)** служит основой для определения наиболее эффективных промышленных методов выполнения строительно-монтажных работ, способствующих снижению их себестоимости и трудоемкости, сокращению продолжительности строительства, повышению степени использования строительных машин и оборудования, улучшению качества работ.



**Строительство объектов без проекта производства работ не допускается!**

**Проект производства работ** разрабатывается генподрядной или субподрядной организацией за свой счет или по их заданию сторонними исполнителями, имеющими лицензию на технологическое проектирование.

**Исходными данными для составления ППР** служат: ПОС, РД, типовые технологические карты, карты трудовых процессов, руководства по качеству, стандарты организаций, для которых разрабатывается ППР, и действующие нормативные документы (СНиП, УКН, инструкции и указания по производству и приемке работ, в том числе по охране труда, нормы пожарной безопасности, санитарные нормы и др.), правила устройства и безопасной эксплуатации грузоподъемных машин, правила устройства электроустановок и правила технической эксплуатации сетей, условия поставки конструкций, материалов и оборудования.

ППР утверждается руководителем подрядной организации. ППР на возведение зданий и сооружений на территории действующего производства согласовывается с эксплуатационной службой предприятия.

**В состав проекта производства работ на возведение здания, сооружения или его части (узла) включаются:**

1. Календарный план производства работ по объекту.
2. Проект производства работ краном (ППРк)
3. Строительный генеральный план.
4. Графики поступления на объект материалов.
5. Графики движения рабочих кадров и строительных машин.
6. Технологические карты на выполнение отдельных видов работ.

Решения по технике безопасности.

7. Решения по прокладке временных инженерных сетей.

Дополнительные необходимые материалы разрабатываются по усмотрению исполнителя работ на основе опыта инженерной практики.

Для получения **ордера на производство работ** и оснащение стройплощадки грузоподъемными механизмами генподрядчик разрабатывает **организацию производства работ (ОПР) на каждое здание в составе:**

– графика возведения объекта, согласованного с Заказчиком и утвержденного Застройщиком;

– технологической схемы производства работ с горизонтальной и вертикальной привязкой монтажных кранов с обозначением границ рабочих монтажных и опасных зон;

– специальных мероприятий по совместной работе монтажного крана с другими строительными машинами и оборудованием;

– схем строповки грузов и таблиц массы поднимаемых и перемещаемых грузов;

- схем операционного контроля по монтажу конструкций;

Проект производства работ краном (ППРк):

– **Общая часть:** характеристика условий строительства, организация стройплощадки, производство работ с помощью крана, основные решения по охране труда и промышленной безопасности;

– **Проект рельсового пути:** общие данные, основные параметры и размеры, нижнее строение рельсового пути, устройство верхнего строения пути, устройство заземления, сдача рельсового пути в эксплуатацию, эксплуатация рельсового пути.

Указанная документация с приказом о назначении ответственных лиц за безопасное перемещение грузов, а также стропальщиков и монтажников согласовывается с владельцем крана, заказчиком и утверждается главным инженером генподрядчика. В процессе работы ведется журнал нивелировки подкрановых путей или дорожного покрытия и журнал осмотра и периодического испытания тары и грузозахватных приспособлений.

Установка и эксплуатация башенных кранов проходит с обязательным разрешением местного органа Ростехнадзора, а остальных грузоподъемных машин – с разрешения главного инженера организации.

Таблица 1.

#### Требования к предприятию выполняющему ПОС, ППР, ППРк

Наименование документа	Требования к предприятию
ПОС	1. Лицензия на проектирование зданий и сооружений 1 и 2 уровней ответственности
ППР	1. Лицензия на проектирование зданий и сооружений 1 и 2 уровней ответственности 2. Лицензия на строительство зданий и сооружений 1 и 2 уровней ответственности
ППРк	1. Лицензия на проектирование зданий и сооружений 1 и 2 уровней ответственности 2. Наличие в организации не менее 3 специалистов имеющих аттестацию на проектирование опасных производственных объектов
ПОР	Разрабатывается ПФО предприятия

**Проект организации работ (ПОР)** на программу строительной организации служит основой для обеспечения равномерной на протяжении всего периода загрузки бригад, на основе поточной организации работ, с обеспечением ввода объектов в заданные сроки и достижения установленных показателей.

Разрабатывается строительной организацией на производственную программу. ПОР составляется на один год.

ПОР разрабатывается в соответствии с конкретными условиями производства работ на основе ПОС и ППР.

### **Контрольные вопросы:**

1. Назначение и состав организационно-технологической документации.
2. Назначение и содержание ПОС.
3. Назначение и содержание ППР.
4. Что представляет собой ПОР.
5. Кем разрабатывается ПОС, ППР и ПОР.

## **Тема 9. Проектирование, инженерные изыскания и подготовка строительства.**

### **Практическое занятие № 22**

3. Производственная и исполнительная документация.

**Цель занятия:** ознакомление с производственной и исполнительной документацией.

### **Теоретическая часть**

**К производственной документации** относятся: общий журнал работ, журналы по отдельным видам работ, журнал авторского надзора проектных организаций, акты освидетельствования скрытых работ, акты промежуточной приемки ответственных конструкций, акты испытания и опробования оборудования, систем, сетей и устройств и другие документы по отдельным видам работ, предусмотренные СНиП.

**Общий журнал работ** в составе производственной документации должен быть оформлен в соответствии с требованиями приложения 1 СНиП 12-01-2004. На каждом объекте строительства надлежит вести общий журнал работ, который является основным первичным производственным документом, отражающим технологическую последовательность, сроки, качество выполнения и условия производства строительно-монтажных работ. Общий журнал работ ведется при строительстве (реконструкции) отдельных или группы однотипных, одновременно строящихся зданий, сооружений, расположенных в пределах одной строительной площадки. Общий журнал работ ведет лицо, ответственное за строительство зданий или сооружений (производитель работ, старший производитель работ) и заполняет его с первого дня работы на объекте лично или поручает руководителям смен. При сдаче законченного строительством объекта общий и специальные журналы работ передаются заказчику и хранятся у него до ввода объекта в

эксплуатацию. После ввода объекта в эксплуатацию журналы передаются на постоянное хранение эксплуатирующей организации. Формат журнала принимается А4.

Формы специальных журналов приведены в соответствующих СНиПах. Например, форма журнала сварочных работ приведена в СП 70.13330.2012. Форма акта освидетельствования скрытых работ приведена в приложении СНиП 12-01-2004. Перечень специальных журналов устанавливается генподрядчиком по согласованию с субподрядными организациями и заказчиком.

**К исполнительной документации** относят комплект рабочих чертежей с подписями о соответствии выполненных в натуре работ этим чертежам или внесенным в них по согласованию с проектной организацией изменениями, сделанными лицами, ответственными за производство строительно-монтажных работ.

Исполнительная документация содержит все графические и текстовые показатели, которые характеризуют этапы строительного процесса, включая расчеты, технологические действия и используемые строительные материалы. Также в этих документах отображается информация по погодным, технологическим и другим условиям проведения строительных работ возводимого объекта.

**Перечень документов исполнительной документации** в строительстве:

1. Первый лист.

Он может оформляться в свободном стиле. В центре листа крупным шрифтом печатается «Приемно-сдаточная документация», ниже указывается название строительного объекта и перечень будущих работ. Вверху титульного листа указывается генеральный исполнитель и заказчик.

2. Реестр документов. Необходимо указать полный перечень исполнительных и первичных документов. Именно реестр документов является основным свидетельством выполнения всех запланированных работ.

3. Ведомость отдельных изменений строительного объекта. Все изменения по проекту, которые приняты в ходе проведения строительных работ, вносятся в данную ведомость. Также сюда необходимо внести все письменные соглашения заказчика на внесение корректировок в проект.

4. Журнал производства работ. Данный журнал ведет лицо, ответственное за выполнение строительных работ. Необходимо, чтобы каждый исполнитель заполнял в журнале тот раздел, за который отвечает.

5. Акт выполнения скрытых работ. Тут фиксируются работы по изменению строительного объекта, которые нельзя увидеть визуально. Этот строительный документ является гарантией качества выполненных работ конкретного вида.

6. Документы, которые подтверждают качество принятых строительных материалов (паспорта, сертификаты).

7. Разрешительная строительная документация. Сюда относятся подтверждающие документы, которые дают разрешение на проведение всех строительных работ на конкретном объекте: свидетельства ОГРН, ИНН, лицензии.

8. Исполнительные чертежи. Сюда относятся копии чертежей, которые используются на строительной площадке. На них отображаются все проектные изменения, которые были выполнены в ходе строительных работ.

Исполнительная документация должна быть сохранена в полном объеме. Помимо рабочих чертежей в комплект исполнительной документации входят исполнительные схемы свайных полей, монтажных горизонтов и другие. Организационно-технологическую, производственную и исполнительную документацию представляют рабочей комиссии (при необходимости и государственной комиссии) при сдаче объекта в эксплуатацию.

В общем случае исполнительные чертежи выполняются в четырех экземплярах: один экземпляр передается заказчику, два — эксплуатационной организации. Один экземпляр остается в организации, проводившей работы.

**Исполнительная документация подлежит хранению** у застройщика или заказчика до проведения органом государственного строительного надзора итоговой проверки. На время проведения итоговой проверки исполнительная документация передается застройщиком или заказчиком в орган государственного строительного надзора. После выдачи органом государственного строительного надзора заключения о соответствии построенного, реконструированного, отремонтированного объекта капитального строительства требованиям технических регламентов (норм и правил), иных нормативных правовых актов и проектной документации исполнительная документация передается застройщику или заказчику на постоянное хранение.

Подготовка исполнительной документации может осуществляться как в бумажном так и электронном виде, но приемка органами государственного строительного надзора ведется только в бумажном виде.

### **Контрольные вопросы**

1. Какие документы относятся к производственной документации.
2. Кто ведет общий журнал работ и его назначение.
3. Какие документы относятся к исполнительной документации.
4. Кому передается исполнительная документация, в каком виде и где хранится.

## **Тема 9. Проектирование, инженерные изыскания и подготовка строительства.**

### **Практическое занятие № 23**

#### **4. Построение конструктивного поперечного профиля улицы.**

**Цель занятия:** Изучение метода проектирования фрагмента улицы в проектных горизонталях.

#### **Теоретическая часть**

Профиль представляет собой разрез существующей поверхности. Поперечный профиль дорог и аллей может быть односкатным и двускатным в зависимости от ширины.

Ширина дорог, аллей, дорожек определяется их назначением рассчитывается в зависимости от плотности пешеходного движения. При проектировании вертикальной планировки важным вопросом является вертикальная привязка зданий к рельефу, при которой определяются красные отметки углов зданий. Отчет привязки зданий ведется от проектных отметок красной линии, оси или лотка проезда. Здание располагается на некотором расстоянии от улицы или проезда, которое должно быть не менее 5 м. Участкам территорий от здания до проезда придают поперечный уклон 0,02 в сторону лотка. Бортовые камни, отделяющие проезжую часть от тротуара или зеленых насаждений, имеют высоту 15 см.

Красные отметки углов здания зависят от проектных отметок красной линии, оси или лотка улицы в сечениях этих углов, высоты бортового камня и превышения за счет поперечного уклона на расстоянии от красной линии до здания.

#### **Задание**

Определить проектную отметку угла здания.

Исходные данные:

отметка оси дороги – 15,15;

ширина одной полосы – 3,5 м;

число полос – 2;

ширина зеленых насаждений – 3 м;

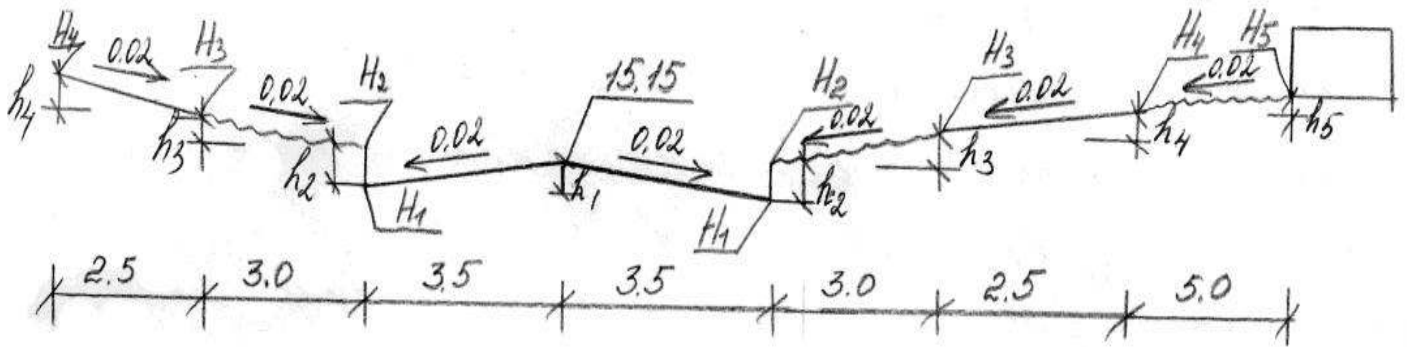
ширина тротуара – 2,5 м;

расстояние от тротуара до здания – 5 м.

#### **Алгоритм выполнения работы**

Профиль строим в масштабе 1:100

1. Определяем превышения:



$$h_1 = 3,5 * 0,02 = 0,07$$

$$h_2 = 0,15$$

$$h_3 = 3,0 * 0,02 = 0,06$$

$$h_4 = 2,5 * 0,02 = 0,05$$

$$h_5 = 5 * 0,02 = 0,1$$

2. Определяем проектные отметки лотка ( $H_1$ ), бордюрного камня ( $H_2$ ), зеленых насаждений ( $H_3$ ), тротуара ( $H_4$ ), угла здания ( $H_5$ )

$$H_1 = 15,15 - (3,5 * 0,02) = 15,08$$

$$H_2 = 15,08 + 0,15 = 15,23$$

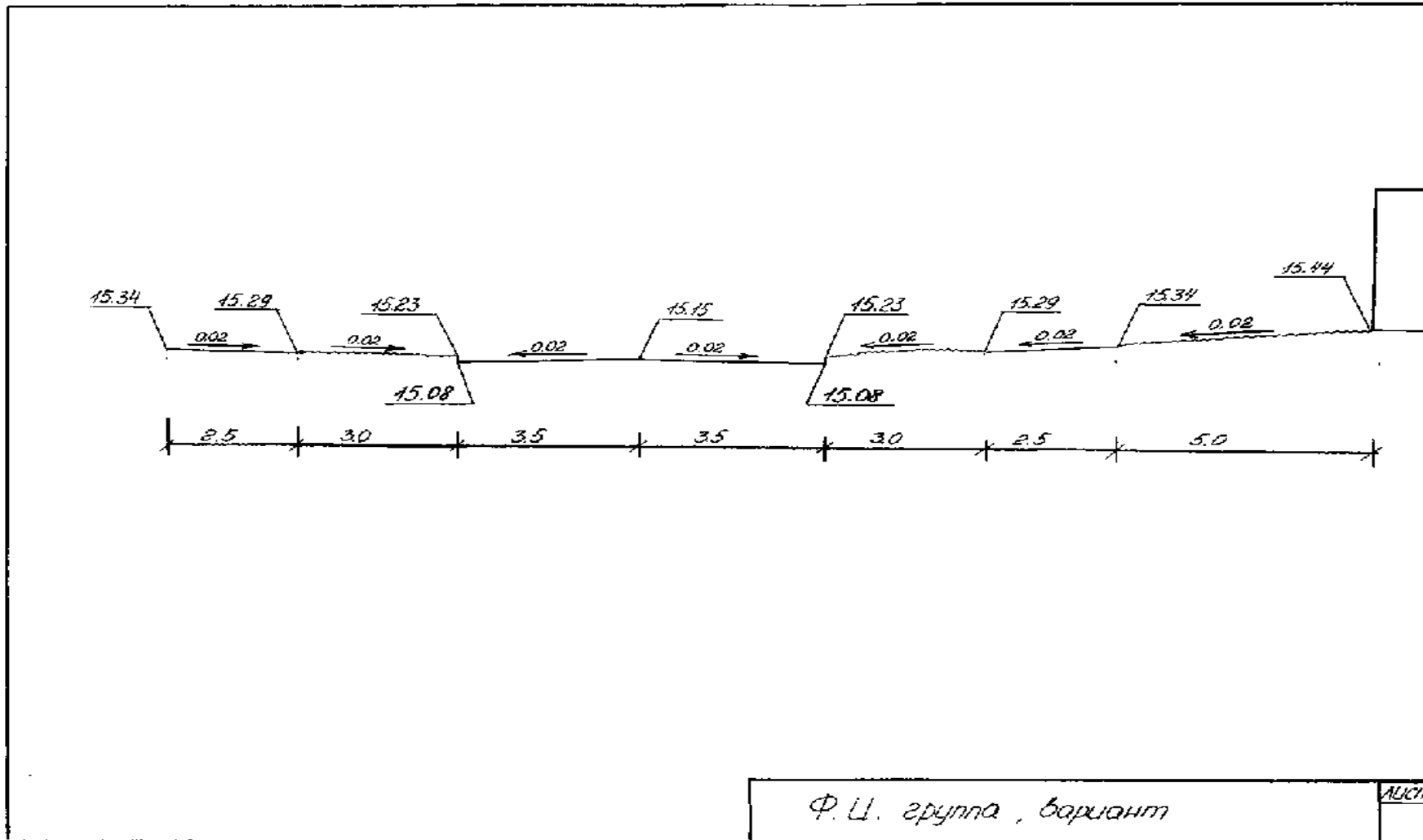
$$H_3 = 15,23 + (3 * 0,02) = 15,29$$

$$H_4 = 15,29 + (2,5 * 0,02) = 15,34$$

$$H_5 = 15,34 + (5 * 0,02) = 15,44$$

3. Выполняется построение

Пример (образец оформления работы)





## Данные для выполнения самостоятельной работы

№ варианта	Отметка оси дороги, м	Ширина одной полосы, м	Число полос	Ширина зеленых насаждений, м	Ширина тротуара, м	Расстояние от тротуара до здания, м
1	20,00	3,0	2	3,0	2	6
2	35,00	3,5	4	3,4	1,0	5
3	43,20	3,5	2	2	1,5	5
4	17,10	3,75	4	1,5	1,5	5
5	13,45	3,0	4	3,5	1,2	6
6	19,00	3,5	4	1,5	2	7
7	27,10	3,75	2	2,0	3,5	10
8	33,00	3,0	4	1,0	3	11
9	57,00	3,5	2	1,8	2	15
10	63,20	3,5	2	2,7	3,5	10
11	115,00	3,0	4	1,6	2	8
12	110,10	3,0	4	1,2	1,5	9
13	101,00	3,75	2	3,5	2	11
14	97,30	3,75	2	3,0	1,5	6
15	18,00	3,0	2	4	1,5	5

### Тема10. Организация приобъектных складов, временных зданий и сооружений.

#### Практическое занятие № 24

##### 1. Расчет запасов материалов и площадей складов для хранения.

**Цель занятия:** приобрести навыки по расчету площадей складов для хранения материалов и конструкций.

#### Теоретическая часть

К складскому хозяйству относятся:

- сооружения для хранения товарно-материальных ценностей (открытые площадки, складские здания, резервуары и т. п.);
- комплекс специальных устройств и оборудования для хранения, перемещения, укладки материалов (стеллажи, подъемно-транспортное оборудование и др.) и подготовки их к производственному потреблению;
- весовое и измерительное оборудование;
- противопожарные средства и оборудование.

По назначению склады делятся на центральные, участковые, приобъектные, склады производственных предприятий и перевалочные.

В зависимости от характера хранимых строительных материалов

склады бывают закрытого типа (отапливаемые и неотапливаемые), полузакрытого типа (навесы), открытого хранения, а также смешанные.

В зависимости от количества и видов хранимых материалов склады бывают общего назначения (универсальные), специализированные (резервуары, бункеры, силосы), для хранения взрывчатых и токсичных веществ.

Складские здания строят постоянными (центральные, перевалочные, на производственных предприятиях) либо временными (участковые, приобъектные).

Исходными данными для расчета площади зданий являются:

- календарный график производства работ по объекту;
- ведомости потребности в материально-технических ресурсах;
- график поступления на объект и расхода строительных конструкций, изделий, материалов и оборудования.

Наименование материалов, подлежащих хранению на складе, и их количество устанавливается по ведомости потребности в материально-технических ресурсах.

Продолжительность потребления материалов определяется по графику поступления на объект и расхода строительных конструкций, изделий, материалов и оборудования.

Основные конструкции и материалы используются отдельно по времени и этапам работ (фундаменты, каркас, кровля, заполнение проемов и т. д.), поэтому расчет складов необходимо производить с учетом графика потребления основных материалов и определять площадь на тот день, когда суммарная загрузка складов будет максимальна.

Расчет площади складов выполняется в табличной форме (таблица 1.).

Вид склада для принятых материалов выбирают в зависимости от способа их хранения (таблица А.5).

Для определения размеров склада необходимо вначале выявить объем (производственный запас) материалов, конструкций, изделий, который должен храниться на складе. Запас должен обеспечить бесперебойное снабжение строительных работ: чем он больше, тем надежнее гарантирован ритмичный ход работ. В то же время, чем больше запас, тем больше будут затраты на содержание и обслуживание склада.

Таблица 1.

Расчет площадей складов

Конструкция, изделие, материал	Единица измерения	Общая потребность $R_{обш}$	Период потребления материалов $T$ , дн.	Наибольший суточный расход $R_{суг}$	Число дней запаса $T_n$	Коэффициент неравномерности		Запас на складе $R_{скл}$	Норма хранения на $1 \text{ м}^2$ площади склада $q$	Полезная площадь склада $S_{пол}$ , $\text{м}^2$	Коэффициент использования площади склада $K_{ск}$	Общая площадь склада $S_{обш}$ , $\text{м}^2$	Размер склада, м	Характеристика склада
						поступления материалов $K_1$	потребления материалов $K_2$							
1	2	3	4	5	6	7	8	9	10	11	12	13	14	15

Величина производственного запаса, которая должна быть минимальной, но достаточной для обеспечения нормального хода выполнения работ, определяется по следующей формуле

$$P_{скл} = P_{сут} \cdot T_n, \quad (1.4)$$

где  $P_{скл}$  – величина производственного запаса материала;

$T_n$  – нормативный запас соответствующего материала на складе (таблица А.6), дн.;

$P_{сут}$  – наибольший суточный расход материала,

$$P_{сут} = P_{общ} \cdot K_1 \cdot K_2 / T, \quad (1.5)$$

где  $T$  – период потребления материалов (определяется по разработанному календарному графику производства работ на объекте), дн.;

$K_1$  – коэффициент неравномерности поступления материалов, принимается для водного транспорта – 1,2; железнодорожного и автомобильного – 1,1;

$K_2$  – коэффициент неравномерности потребления материалов, принимается равным 1,3.

Расчет полезной площади склада выполняется по формуле:

$$S_{пол} = \frac{P_{скл}}{q}, \quad (1.6)$$

где  $q$  – количество материала, складываемого на 1 м<sup>2</sup> полезной площади склада (таблица А.7).

Расчет общей площади склада производится по формуле

$$S_{общ} = \frac{S_{пол}}{K_{ск}}, \quad (1.7)$$

где  $K_{ск}$  – коэффициент использования площади склада (таблица А.8).

По рассчитанной площади и с учетом размеров хранимых конструкций, в соответствии с условиями складирования определяются габариты склада и принимается его окончательная площадь  $S$ .

Исходные данные для расчета площади складов подготавливаются в табличной форме (таблица 2.4). Наименование материалов, подлежащих хранению на складе, и их количество устанавливается по ведомости потребности в материально-технических ресурсах. Продолжительность потребления материалов определяется по графику поступления на объект и расхода строительных конструкций, изделий, материалов и оборудования.

## Исходные данные для расчета площади складов

Наименование материалов, подлежащих хранению на складе	Единица измерения	Количество материалов, конструкций, изделий Робщ	Продолжительность потребления Т, сут
1	3	4	5
Фундаментные балки	м <sup>3</sup>	29,16	2
Колонны	м <sup>3</sup>	853,9	19
Подкрановые балки	м <sup>3</sup>	306	11
Стропильные балки	м <sup>3</sup>	371,28	22
Плиты покрытия	м <sup>3</sup>	450	22
Стеновые панели	м <sup>3</sup>	1451,52	35
Кирпич	1000 шт.	46,41	46
Трубы	т	23,5	57
Щебень	м <sup>3</sup>	777,6	26
Сталь арматурная	т	40,4	44
Щиты опалубки	м <sup>3</sup>	90,3	44
Кровельная сталь	т	0,67	66
Пенополистирольные плиты	м <sup>3</sup>	972	66
Краска	кг	765	14
Рулонные кровельные материалы	м <sup>2</sup>	29160	66
Оконные блоки	м <sup>2</sup>	1749,6	26
Дверные блоки	м <sup>2</sup>	45	28

Расчет временных зданий складского назначения (открытых, закрытых отапливаемых и неотапливаемых, навесов) производится согласно формулам (1.4–1.7) в табличной форме (таблица 2.5).

Таблица 2.5 – Расчет площадей складов

Конструкция, изделие, материал	Единица измерения	Общая потребность Робщ	Период потребления материалов Т, дн.	Наибольший суточный расход Рсут	Число дней закупа Тн	Коэффициент неравномерности		Запас на складе Рскл	Норма хранения на 1 м <sup>2</sup> площади склада q	Полезная площадь склада Sпок, м <sup>2</sup>	Коэффициент использования площади склада Кисп	Общая площадь склада Sобщ, м <sup>2</sup>	Размер склада, м	Характеристика склада
						коэффициент доступности Кд	коэффициент потребности Кп							
1	2	3	4	5	6	7	8	9	10	11	12	13	14	15
Фундаментные балки	м <sup>3</sup>	29,16	2	14,6	2	1,1	1,3	29,2	0,4	73	0,6	121,7	У места монтажа	Открытый
Колонны	м <sup>3</sup>	853,9	19	44,9	5	1,1	1,3	321,1	0,85	377,7	0,6	629,5	У места монтажа	
Подкрановые балки	м <sup>3</sup>	306	11	27,8	5	1,1	1,3	198,8	0,4	496,9	0,6	828,2	У места монтажа	
Стропильные балки	м <sup>3</sup>	371,28	22	16,9	5	1,1	1,3	120,8	0,4	302,1	0,6	503,5	У места монтажа	
Плиты покрытия	м <sup>3</sup>	450	22	20,5	5	1,1	1,3	146,6	2	73,3	0,6	122,2	У места монтажа	
Стеновые панели	м <sup>3</sup>	1451,5	35	41,47	5	1,1	1,3	296,5	2,5	118,6	0,6	197,7	У места монтажа	
Кирпич	1000шт.	46,41	46	1,0	5	1,1	1,3	7,15	0,7	10,2	0,6	17,1	4,1x4,1 (1 шт.)	
Трубы	т	23,5	57	0,41	12	1,1	1,3	7,04	1,4	5,02	0,6	8,4	2,8x3 (1 шт.)	
Щебень	м <sup>3</sup>	777,6	26	29,9	5	1,1	1,3	213,8	1,5	142,5	0,6	237,5	15,5x15,5 (1 шт.)	

1	2	3	4	5	6	7	8	9	10	11	12	13	14	15
<b>Итого</b>													<b>2665,8</b>	
Сталь арматурная	т	40,4	44	0,9	12	1,1	1,3	15,44	3,5	4,4	0,6	7,4	6x10 (1 шт.)	На-вес
Щиты опалубки	м <sup>3</sup>	90,3	44	2,05	12	1,1	1,3	35,2	1,2	29,3	0,6	48,9		
<b>Итого</b>													<b>60</b>	
Кровельная сталь	т	0,67	66	0,01	12	1,1	1,3	0,17	3,7	0,05	0,6	0,08	6x7 (2 шт.)	За-кры-тый не-отап-ливаем-ый
Пенополисте-рольные плиты	м <sup>3</sup>	972	66	14,7	5	1,1	1,3	105,1	3	35,1	0,6	58,4		
Рулонные кро-вельные мате-риалы	м <sup>2</sup>	29160	66	441,8	8	1,1	1,3	5054,2	360	14,4	0,6	23,4		
<b>Итого</b>													<b>84</b>	
Краски	кг	765	14	54,64	12	1,1	1,3	937,6	800	1,17	0,6	1,95	6x6 (2 шт.)	За-кры-тый отап-ливаем-ый
Оконные блоки	м <sup>2</sup>	1749,6	26	67,3	8	1,1	1,3	769,9	20	38,5	0,6	64,2		
Дверные блоки	м <sup>2</sup>	45	28	1,6	8	1,1	1,3	18,3	15	1,22	0,6	2,03		
<b>Итого</b>													<b>72</b>	

## Тема10. Организация приобъектных складов, временных зданий и сооружений.

### Практическое занятие № 25

#### 2. Определение потребности во временных зданиях на строительных площадках.

**Цель занятия:** научиться определять потребность во временных зданиях на строительных площадках.

### Теоретическая часть

Временные здания необходимы для нормальной работы на стройплощадке, а также для хозяйственно-бытовых нужд. По своему назначению временные здания подразделяются на :

- производственные
- административные
- складские
- санитарно-бытовые.

К числу зданий производственного назначения на стройплощадке относятся мастерские, бетоносмесительные и арматурные установки, опалубочные и растворные узлы, установки для разогрева битума, трансформаторные подстанции, пожарные гидранты, сварочные установки.

Санитарно-бытовые здания – гардеробные, душевые, туалет, помещения для сушки одежды, помещения для обогрева рабочих, помещения для отдыха и приема пищи, медпункт, столовая и др.

Временные здания размещаются обычно на территории, не предназначенной под застройку до конца строительства, вне опасной зоны

работы крана. Расстояние между временными зданиями должно быть не менее 2,5 м.

Площади и количество временных зданий рассчитываются исходя из максимального количества работающих в смену и среднего числа работников в наиболее загруженную смену. Максимальное количество рабочих определяется по календарному графику.

Удельный вес различных категорий работающих принимается в следующих процентных соотношениях:

- численность рабочих, занятых на СМР, принимается равной  $R_{\max}$  из оптимизированного графика движения людских ресурсов;
- численность ИТР, служащих и младшего обслуживающего персонала (МОП) по табл. 2.1. К ИТР относятся мастера, прорабы, диспетчеры, инженер по технике безопасности, к служащим – медработники, кухонные работники, к МОП – охрана.

Исходя из нормативов площади (табл. 2.2) подбирают тип здания по справочным данным табл. 2.3. Следует учитывать, что административные здания рассчитываются исходя из количества ИТР, санитарно-бытовые – количества рабочих.

Расчет временных зданий сводится в табл. 2.4.

Таблица 2.1

Численность работающих по видам строительства

Вид строительства	ИТР, %	Служащие, %	МОП, %
Промышленное	11	3,6	1,5
Жилищно-гражданское	11	3,2	1,3
Линейное протяженное (теплотрасса, газопровод)	13,2	4,5	2,1
Сельское	13,0	3,0	1,0

Таблица 2.2

Нормативные площади для расчета временных зданий

Наименование помещений	Наименование показателей	Единица измерения	Нормативный показатель	Примечание
<b>1. Служебные помещения</b>				
Контора прораба, начальника участка (прорабская)	Площадь на 5 чел.	м <sup>2</sup>	24	Размещение
	На 1 сотрудника	м <sup>2</sup>	3,0–3,5	ИТР
Гардеробная	На 1 чел.	м <sup>2</sup>	0,9	Переодевание, хранение спецодежды (100 %)
		двойной шкаф	1	
Диспетчерская	На 1 чел.	м <sup>2</sup>	7	Проведение совещаний

Кабинет по охране труда	На 1000 чел.	м <sup>2</sup>	20	
Проходная (в зависимости от количества ворот)		м <sup>2</sup>	6–9	Сборно-разборная 2×3
Красный уголок	На 100 чел.	м <sup>2</sup>	24	
<b>2. Санитарно-бытовые помещения</b>				
Душевая	На 1 чел.	м <sup>2</sup>	0,43	50–80 %
	На 1 душ	м <sup>2</sup>	3,0–3,5	
	Число человек на 1 душ	чел.	10–20	
Умывальная	На 1 чел.	м <sup>2</sup>	0,05	
Сушильная	На 1 чел.	м <sup>2</sup>	0,2	
Помещение для приема пищи	На 1 обедающего	м <sup>2</sup>	1,0–1,2	Одновременно обедающих 30 % от всех рабочих
Помещение для обогрева рабочих (располагается не далее 150 м от рабочих мест)	На 1 работающего	м <sup>2</sup>	0,75	Помещением пользуется 50 % максимальной смены
Помещение для отдыха, обогрева и приема пищи	1 чел.	м <sup>2</sup>	1	100 %
Туалет	На 1 чел.	м <sup>2</sup>	0,07	
	На 1 унитаз	м <sup>2</sup>	2,5–3,0	
	Число работающих на 1 унитаз	чел.	15–20	
Медпункт	На 300 чел.	м <sup>2</sup>	20	
	На 1 работающего	м <sup>2</sup>	0,05	
Столовая (буфет)	На 1 чел.	м <sup>2</sup>	0,6	
<b>3. Производственные</b>				
Мастерская		м <sup>2</sup>	не менее 20	
<b>4. Складские</b>				
Кладовая объектная		м <sup>2</sup>	не менее 25	

Таблица 2.3

## Перечень и характеристики инвентарных передвижных временных зданий

Шифр проекта	Наименование здания	Тип здания	Полезная площадь, м <sup>2</sup>	Размеры здания
31315	Контора прораба (обычное исполнение)	Контейнерный	18	6,7×3×3
31316	Контора прораба (северное исполнение)	Контейнерный	17,8	6,7×3×3
ГОСС-П-3	Прорабская на 3 рабочих места	Передвижной	24	9×3×3
420-01-3	Прорабская	Передвижной	23	9×2,7×2,7
ПДП-3-800000	Диспетчерский пункт на 3 рабочих места	Контейнерный	24	8,7×2,9×2,5
5055-9	Диспетчерский пункт АСУС	Контейнерный	21	7,5×3,1×3,4
Г-10	Гардеробная на 10 человек	Передвижной	28	10×3,2×3
ГОСС-Г-14	Гардеробная на 14 человек	Контейнерный	24	9×3×3
31315	Гардеробная с сушилкой (обычное исполнение)	Контейнерный	18	6,7×3×3
31316	Гардеробная с сушилкой (северное исполнение)	Контейнерный	17,2	6,7×3×3
4078-100-00.000.СБ	Комната для отдыха, обогрева, приема пищи и сушки спецодежды	Передвижной	16	6,5×2,6×2,8
Э420-01	Здание для отдыха и обогрева экипажа экскаватора на 3 чел.	Передвижной	7,9	3,8×2,1×2,8
ЛВ-56	Здание для обогрева и кратковременного отдыха на 10 чел.	Передвижной	7,5	3,8×2,2×2,5
ГОССД-6	Душевая на 6 чел.	Контейнерный	24	9×3×3



494-4-14	Душевая на 4 сетки	Контейнерный	24	8×3,5×3,1
420-04-22	Гардеробная- душевая на 8 чел.	Контейнерный	14,4	6×2,7×3
ГОСС Т-6	Туалет на 6 унитазов	Передвижной	24	9×3×3
ТСП-2-8000000	Туалет на 8 унитазов	Передвижной	24	8,7×2,9×2,5
ВС-8	Сушилка на 8 камер	Передвижной	20	8,7×2,9×2,5
СК-16	Столовая на 16 мест	Передвижной	28	10×3,2×3
ГОСС-Б-8	Буфет на 8 посадочных мест	Передвижной	24	9×3×3
ГОСС-С-20	Столовая доготовочная на 20 посадочных мест	Передвижной	24	9×3×3
СРП-22	Столовая раздаточная на 22 посадочных места	Передвижной	24	8×2,9×2,5
ГОСС МП	Медпункт	Контейнерный	24	9×3×3
1129-К	Пункт по оказанию первичной медицинской помощи («Универсал»)	Контейнерный	17,8	6,4×3,1×2,7
КОСС-КУ	Красный уголок	Передвижной	24	9×3×3
494-408	Красный уголок	Контейнерный	51	8×7×3,1

Таблица 2.4

### Ведомость временных зданий

Наименование зданий	Численность персонала N, чел.	Норма площади	Расчетная площадь, Sp, м2	Принимаемая площадь Sf, м2	Размеры А×В, м	Количество зданий	Характеристика

#### **Задание. Рассчитать и подобрать временные здания.**

Необходимо подобрать временные здания контейнерного передвижного типа, представляющего объемно-пространственную конструкцию каркасно-панельного типа, исходя из заданных условий.

### Варианты заданий

№ вар.	Варианты заданий																			
	1	2	3	4	5	6	7	8	9	10	11	12	13	14	15	16	17	18	19	20
Максимальная численность	15	24	32	40	43	55	38	47	22	29	30	18	46	49	35	19	36	48	52	59
Назначение строящегося здания	Промышленное	Жилое	Общественное	Сельск	Наружная	Промышленное	Жилое	Общественное	Сельск	Наружный	Промышленное	Жилое	Общественное	Промышленное	Жилое	Промышленное	Жилое	Сельск	Общественное	Жилое

#### Алгоритм выполнения задачи:

- Исходя из заданного максимального количества рабочих в сутки, назначения строящегося здания определяют в процентном соотношении от них количество ИТР, служащих и МОП

$$N_{ИТР} = \% N_{раб} . \quad (2.1)$$

- Рассчитывают общее количество работающих в сутки по формуле

$$N_{общ} = N_{раб} + N_{ИТР} + N_{служ} + N_{моп} . \quad (2.2)$$

- Определяют расчетное количество работающих на стройплощадке:

Рассчитывают общее количество работающих в сутки по формуле

$$N_{общ} = N_{раб} + N_{ИТР} + N_{служ} + N_{моп} . \quad (2.2)$$

Определяют расчетное количество работающих на стройплощадке:

$$N_{расч} = 1,05 \cdot N_{общ} . \quad (2.3)$$

- Исходя из максимального количества рабочих и расчетного количества работающих на стройплощадке, нормативов площади (табл. 2.2) определяют расчетную площадь конкретно по каждому временному зданию, необходимому для нужд рабочих, ИТР, служащих и МОП, и результат записывают в соответствующую колонку табл. 2.4.

$$S_p = N_{расч} \cdot f , \quad (2.4)$$

где  $N$  – расчетное количество работающих (или максимальное количество рабочих) в сутки;  $f$  – норма площади по табл. 2.2 для соответствующего временного здания.

- Подбирают необходимое временное здание соответствующей площади по табл. 2.3 и записывают его фактическую площадь  $S_{ф}$  в соответствующую колонку табл. 2.4.

- Из табл. 2.3 списывают размеры этого временного здания, его

характеристики (шифр завода-изготовителя) и назначают их необходимое количество. Данные записывают в соответствующие столбцы табл. 2.4.

Пример решения задачи.

Дано:

А) Максимальное количество рабочих в сутки по календарному графику составляет 42 человека.

Б) Строящееся здание промышленного назначения – цех по производству деревянных изделий.

Требуется: подобрать временные здания для всех работающих на стройплощадке.

Решение. Пользуясь табл. 2.1, рассчитываем максимальное количество работающих в сутки на стройплощадке по категориям:

$$N_{\text{раб}} = 42 \text{ чел.};$$

$$N_{\text{ИТР}} = 42 \cdot 0,11 = 4,62 = 5 \text{ чел.};$$

$$N_{\text{служ}} = 42 \cdot 0,036 = 1,5 = 2 \text{ чел.};$$

$$N_{\text{МОП}} = 42 \cdot 0,015 = 0,63 = 1 \text{ чел.}$$

По формуле (2.2) определяем общее количество работающих в сутки на стройплощадке

$$N_{\text{общ}} = 42 + 5 + 2 + 1 = 50 \text{ чел.}$$

По формуле (2.3) находим расчетное количество человек на стройплощадке:

$$N_{\text{расч}} = 1,05 \cdot 50 = 52,5 = 53 \text{ чел.}$$

Подбираем временные здания различного назначения, пользуясь табл. 2.2 и 2.3, и заполняем таблицу. Учитывая, что на стройплощадке в день будут работать 53 человека, подбираем прорабскую и диспетчерскую для ИТР, гардеробную и душевую для рабочих, медпункт, туалет и столовую для всех категорий работающих, проходную для помещения охраны, мастерскую для ремонтных работ и кладовую для хранения спецодежды.

Ведомость временных зданий (пример)

Наименование зданий	Численность персонала N, чел.	Норма площади	Расчетная площадь $S_p$ , м	Принимаемая площадь $S_{\text{ф}}$ , м	Размеры А×В, м	Кол-во зданий	Характеристика
Прорабская	5	3 м <sup>2</sup> /чел.	15	17,8	6,7×3×3	1	Контейнерная, шифр 31315
Диспетчерская	3	7 м <sup>2</sup> /чел.	21	21	7,5×3,1×3,4	1	Контейнерная, шифр 5055-9

Гардеробная	42	0,9 м <sup>2</sup> /чел	37,8	24	9×3×3	2	Контейнерная, шифр- ГОСС-Г-14
Душевая	42 · 50 % = = 21	0,43 м <sup>2</sup> /чел	9,03	24	9×3×3	1	Контейнерная, шифр ГОССД-6
Медпункт	50	0,05 м <sup>2</sup> /чел	2,5	24	9×3×3	1	Контейнерная, шифр ГОСС МП
Столовая	50	0,6 м <sup>2</sup> /чел	30	24	8×2,9×2,5	1	Передвижная
Туалет	50	0,07 м <sup>2</sup> /чел	3,5	24	8,7×2,9×2,5	1	Передвижной, шифр ТСП-2- 8000000
Проходная				6	2×3	1	Сборно-разборная 2×3
Мастерская				20	4×5	1	Сборно-разборная
Кладовая объектная				25	5×5	1	Контейнерная

### **Тема10. Организация приобъектных складов. Практическое занятие № 26**

#### 3. Расчет временного водоснабжения строительной площадки.

**Цель занятия:** Получение навыков в выполнении расчетов.

Оборудование: методические указания, справочная литература, калькулятор.

#### **Ход работы**

1. Ознакомиться с целью, порядком выполнения работы, теоретической частью.
2. Рассчитать расход воды на производственные нужды.
3. Рассчитать расход воды на хозяйственно – бытовые нужды.
4. Определить расход воды на противопожарные нужды.
5. Определить диаметр водопровода.
6. Оформить работу и подготовить ее к сдаче.

## Общие сведения

Временное водоснабжение строительной площадки должно быть рассчитано на удовлетворение потребности строительства в воде на период производства работ. При устройстве сетей временного водоснабжения в первую очередь следует прокладывать и использовать сети запроектированного постоянного водопровода.

Вода на строительной площадке расходуется на производственные, хозяйственно-питьевые и противопожарные цели. Общий расчетный расход воды для нужд строительства,  $Q_{общ}$ , л/сек, определяется по формуле

$$Q_{общ} = Q_{np} + Q_{б} + Q_{пож} \quad (1)$$

где  $Q_{np}$ ,  $Q_{б}$ ,  $Q_{пож}$  - потребность в воде соответственно на производственные, хозяйственно-бытовые и противопожарные нужды, л/сек.

Расход воды на производственные нужды определяется по формуле:

$$Q_{np} = \frac{k_3 \sum qV}{t \cdot 3600} \quad (2)$$

где  $q$  – удельный расход воды на единицу объема работ или отдельного потребителя, определяемый по таблице 1, л;

$V$  – объем работ или количество машин;

$t$  – число часов работы в смену, ч;

$k_3 = 1,5 \div 2$  – коэффициент неравномерности водопотребления.

**Таблица 1 – Нормы расхода воды на производственные нужды**

Вид строительного-монтажных работ	Единица измерения	Ориентировочная норма, л
Приготовление растворов	м <sup>3</sup>	190... 275
бетона	м <sup>3</sup>	250
Поливка бетона	м <sup>3</sup>	750... 1250
Штукатурка обычная при готовом растворе	м <sup>2</sup>	2...8
Мойка автомашин	шт./сут.	400... 700

Потребность в воде на хозяйственно-бытовые нужды  $Q_{б}$  определяется по нормативам ее расхода на 1 чел. в смену исходя из численности работающих  $N$  и складывается из расхода на умывание, принятие пищи и другие бытовые нужды,  $Q_{б1}$ , и расхода воды на принятие душа рабочими,  $Q_{б2}$ , л/сек.

Расход на умывание и принятие пищи определяются по формуле:

$$Q_{б1} = \frac{\sum N_{бр} \cdot q_{см} \cdot k_1}{t \cdot 3600} \quad (3)$$

где  $\sum N_{бр}$  - расчетное число персонала в смену, чел.;

$q_{см}$  – норма водопотребления на 1 человека в смену, принимаемая при отсутствии канализации - 10÷15 л, при наличии канализации - 20÷25 л;

$k_1$  – коэф. неравномерности водопотребления, принимаемый 1,2÷1,3.

Расход на душевые определяются по формуле:

$$Q_{62} = \frac{\sum N_{op} \cdot q_s \cdot k_2}{t \cdot 3600} \quad (4)$$

где  $q_d = 40$  л – норма расхода на прием душа одним человеком;  
 $k_2 = 2,7$  – коэффициент неравномерности потребления воды.

Минимальный расход воды для противопожарных целей,  $Q_{пож}$ , определяется из расчета одновременного действия двух струй из гидрантов по 5 л/с на каждую струю, т.е. 10 л/с и учитывает площадь застройки, принимаемую по стройгенплану: при площади застройки до 10 га – 10 л/сек, до 50 га – 20 л/сек, при большей площади на каждые 25 га расход увеличивается на 5 л/сек.

Расчет временного водоснабжения заканчивается определением диаметра трубопровода по формуле

$$D = \sqrt{\frac{4 \cdot Q_{общ} \cdot 1000}{v \cdot \pi}} \quad (5)$$

где  $Q_{общ}$  – суммарный расход воды, л/сек;

$v$  – скорость движения воды в трубопроводе, принимаемая равной 1,5÷2,0 м/сек.

Примечания – 1. Поскольку условные проходы пожарных гидрантов большие (100 мм и выше), то прокладка для них временного трубопровода нецелесообразна. Поэтому гидранты рекомендуется проектировать на постоянной линии водопровода, а диаметр временного водопровода рассчитывать без учета расхода на пожаротушение. Если постоянной сети рядом не имеется, то по нормативам прокладывают временный пожарный водопровод диаметром 100 мм.

2. Если диаметр трубы по расчету не соответствует ГОСТу, принимается труба ближайшего большего диаметра.

### ВАРИАНТЫ ЗАДАНИЯ

Произвести расчет расхода воды на нужды строительства, имеющего канализационную сеть на период производства работ согласно варианта задания, выбранного по таблице.

№ варианта	Число рабочих в одну смену	Площадь застройки	Вид строительно-монтажных работ
1	2	3	4
1	29	до 10га	Приготовление 4 м <sup>3</sup> раствора бетона Штукатурка 5 м <sup>2</sup> Мойка 3 автомашин
2	22	до 10га	Приготовление 3 м <sup>3</sup> раствора бетона Штукатурка 10 м <sup>2</sup> Мойка 2 автомашин
3	35	до 10га	Приготовление 4 м <sup>3</sup> раствора бетона Штукатурка 5 м <sup>2</sup> Мойка 2 автомашин
4	30	до 10га	Приготовление 4 м <sup>3</sup> раствора бетона Штукатурка 5 м <sup>2</sup>

			Мойка 1 автомашины
5	40	до 50га	Приготовление 6 м <sup>3</sup> раствора бетона Штукатурка 8 м <sup>2</sup> Мойка 4 автомашин
6	19	до 10га	Приготовление 3,5 м <sup>3</sup> раствора бетона Штукатурка 7 м <sup>2</sup> Мойка 3 автомашин
7	37	до 10га	Приготовление 5 м <sup>3</sup> раствора бетона Штукатурка 5 м <sup>2</sup> Мойка 3 автомашин
8	25	до 10га	Приготовление 4 м <sup>3</sup> раствора бетона Штукатурка 4 м <sup>2</sup> Мойка 2 автомашин
9	44	до 50га	Приготовление 7 м <sup>3</sup> раствора бетона Штукатурка 8 м <sup>2</sup> Мойка 4 автомашин
10	27	до 10га	Приготовление 4 м <sup>3</sup> раствора бетона Штукатурка 6 м <sup>2</sup> Мойка 3 автомашин

## **Тема10. Организация приобъектных складов, временных зданий и сооружений.**

### **Практическая работа №27**

#### **4. Расчет временного электроснабжения строительной площадки.**

**Цель занятия:** Получение навыков в выполнении расчетов.

**Оборудование:** методические указания, справочная литература, калькулятор.

#### **Ход работы**

1. Ознакомиться с целью, порядком выполнения работы, теоретической частью.
2. Определить потребность в электроэнергии.
3. Подобрать трансформатор.
4. Определить расход сжатого воздуха для работы трансформатора.
5. Оформить работу и подготовить ее к сдаче.

#### **Общие сведения**

На стадии разработки вопросов э/снабжения строительства при проектировании общеплощадочного СГП решают следующие задачи:

- определяют ориентировочную потребность в электроэнергии,
- число, мощность трансформаторных подстанций (или др. источников),
- выбирают и обосновывают наиболее рациональные схемы энергетических линий и пункты подключения врем. Сетей к действующим,

- определяют ориентировочные потребности строительства в оборудовании и кабельной продукции,
- согласуют с соответствующими организациями вопросы снабжения строительства электроэнергией в необходимом количестве и нужных параметрах.

Общая потребность в электроэнергии на строительной площадке складывается из трех составляющих:

- электроэнергия на наружное и внутреннее освещение строительной площадки и объектов - до 10% общей потребности,
- электроэнергия на технологические нужды при пр-ве СМР (электросварка, электроподогрев бетона и грунта, сушка помещений и т.д.) - 20-30% общей потребности,
- электроэнергия для питания электродвигателей - 60-70% общей потребности.

При проектировании временного электроснабжения строительной площадки необходимо: рассчитать электрические нагрузки; определить количество и мощность трансформаторных подстанций. Наиболее точным является способ расчета по мощности, необходимой для обеспечения строительных машин и электросварочных аппаратов ( $P_c$ ), выполнения технологических процессов ( $P_m$ ), освещения наружной стройплощадки ( $P_{он}$ ) и внутренних помещений ( $P_{ов}$ ):

$$P_{трансф} = 1,1 \left( \frac{k_c \sum P_c}{\cos \varphi} + \frac{k_m \sum P_m}{\cos \varphi} + k_o \sum P_{ов} + k_o \sum P_{он} \right) \quad (1)$$

где 1,1 — коэффициент, учитывавший потери в сети;  $K_c$ ,  $K_m$ ,  $K_o$  — коэффициенты спроса, зависящие от количества потребителей, определяемые по таблице 1;

$\cos \varphi$  — коэффициент мощности, зависящий от количества и загрузки силовых потребителей, определяемые по таблице 1.

Мощность потребителей электроэнергии для строительных машин ( $P_c$ ) и технологических процессов ( $P_m$ ) определяется по справочникам и каталогам, устройств внутреннего и наружного освещения ( $P_{ов}$  и  $P_{он}$ ) — по удельным показателям мощности на освещаемую площадь по таблицам 2 и 3.

Таблица 1

Значение коэффициентов спроса и мощности

Группа потребителей электроэнергии	$k_c$	$k_m$	$k_o$	$\cos \varphi$
Башенные краны и другие машины	0,7	—	—	0,5
Электросварочные агрегаты:				
сварочные трансформаторы	0,3	—	—	0,4
однопостовые генераторы	0,35	—	—	0,6
Установки для технологических процессов	—	0,5	—	0,85
Наружное электроосвещение	—	—	1,0	1,0
Внутреннее электроосвещение	—	—	0,8	1,0



Таблица 2

## Удельные показатели мощности

Потребитель	Средняя освещенность, лк	Удельная мощность, Вт/м <sup>2</sup>
Объекты на территории строительства в зоне производства работ	2	0,4
Объекты в зоне монтажа строительных конструкций и каменной кладки	20	3,0
Устройства освещения помещений при отделочных работах, временных административных и бытовых зданий	50	15
Другие (в среднем)	10	1,0
Внутрипостроечные дороги, проезды	0,2	2,5 кВт/км
Охранное освещение прожекторами	0,1	1,5 кВт/км

Таблица 3

## Удельная мощность электроэнергии на освещение помещений

Потребители	Удельная мощность на 1 м <sup>2</sup> площади, Вт
Вагон - гардеробная	15
Проходная, используемая для обогрева рабочих	15
Вагон - душевая	3
Туалет (уборная)	3
Вагон – сушилка для спецодежды и обуви	5
Вагон - столовая	15
Медпункт	15
Закрытый склад	15
Прорабская	15
Диспетчерская	15

По определенной суммарной мощности подбирается марка трансформатора по таблице 4 . Если мощность трансформатора по расчету не соответствует табличному значению, то принимается к установке трансформатор, ближайший по мощности в сторону увеличения.

Таблица 4

## Основные технические характеристики трансформаторов

Номинальная мощность, кВт	Тип	Номинальное напряжение, кВ	Группа соединения обмоток	Потери холостого хода P <sub>0</sub> , Вт	Потери короткого замыкания P <sub>к</sub> , Вт	Напряжение короткого замыкания U <sub>к</sub> , %	Ток холостого хода I <sub>0</sub> , %	Вес полный, кг	Вес масла, кг
25	ТМ-25/10	6(10)/0,4	У/УН-0 У/ЗН-11	110	600 690	4,5 4,7	2,2	250	80
40	ТМ-40/10	6(10)/0,4	У/УН-0 У/ЗН-11	150	880 1000	4,5 4,7	2,0	310	90
63	ТМ-63/10	6(10)/0,4	У/УН-0 У/ЗН-11	210	1280 1470	4,5 4,7	1,8	420	110

100	ТМ-100/10	6(10)/0,4	У/УН-0 У/ЗН-11	265	1900 2250	4,5 4,7	1,6	520	170
160	ТМ-160/10	6(10)/0,4	У/УН-0 У/ЗН-11	410	2600 2900	4,5 4,7	1,4	720	205
250	ТМ-250/10	6(10)/0,4	У/УН-0 У/ЗН-11	580	3700	4,5 4,7	1,2	1080	335
400	ТМ-400/10	6(10)/0,4	У/УН-0	820	5500	4,5	1,0	1480	465
630	ТМ-630/10	6(10)/0,4	У/УН-0	1160	7600	5,5	0,8	2200	540

### Расчет потребности в сжатом воздухе, определение необходимой мощности потребной компрессорной установкой

Сжатый воздух на стройплощадке необходим для обеспечения работы аппаратов, в т.ч. отбойных молотков, перфораторов и других целей.

Источниками сжатого воздуха являются стационарные компрессорные станции или передвижные установки. Необходимый расход сжатого воздуха,  $Q$ , м<sup>3</sup>/мин, определяется по формуле:

$$Q = 1,1k \sum qn \quad (2)$$

где 1,1 - коэффициент, учитывавший потери воздуха в трубопроводах (от неплотности соединений и охлаждения в зимнее время);

$k$  - коэффициент, учитывающий одновременность работы механизмов, принимаемый по таблице 5;

$q$  - расход сжатого воздуха соответствующими механизмами (принимается по справочникам и паспортам машин), определяемый по таблице 6, м<sup>3</sup>/мин;

$n$  — число машин.

Диаметр разводящего трубопровода сети сжатого воздуха определяется по формуле:

$$D = 3,18\sqrt[3]{Q} \quad (3)$$

Таблица 5

Коэффициент одновременной работы механизмов

Число одновременно работающих механизмов	2	3	4	5	6	8	10	15
Значение $k$	1	0,9	0,85	0,82	0,8	0,75	0,7	0,6

Таблица 6

Расход сжатого воздуха пневматическим инструментом

Наименование инструмента	Расход $q$ , м <sup>3</sup> /мин
Отбойный молоток	1
Бурильный молоток	1,8÷3

Сети сжатого воздуха от компрессорной станции должны быть только на крупных стройках. Обычно в строительстве потребность в сжатом воздухе удовлетворяется передвижными компрессорами.

### ВАРИАНТЫ ЗАДАНИЯ

Определить количество и мощность трансформаторных подстанций, на нужды строительства, и рассчитать потребность в сжатом воздухе согласно варианта задания, выбранного по таблице.

№ варианта	Потребители электроэнергии	Потребители сжатого воздуха
1	2	3
1	Башенные краны и другие машины ; установки для технологических процессов; освещение объектов на территории строительства в зоне производства работ.	Отбойный молоток-3шт
2	Электросварочные агрегаты: сварочные трансформаторы; установки для технологических процессов; освещение объектов в зоне монтажа строительных конструкций и каменной кладки.	Бурильный молоток-4шт
3	Установки для технологических процессов; однопостовые генераторы; устройства освещения помещений при отделочных работах.	Отбойный молоток, бурильный молоток
4	Башенные краны и другие машины ; установки для технологических процессов; освещение закрытого склада площадью 8 м <sup>2</sup> .	Отбойный молоток-2шт, бурильный молоток-3шт
5	Электросварочные агрегаты: сварочные трансформаторы; установки для технологических процессов; освещение прорабской площадью 5 м <sup>2</sup> .	Отбойный молоток-1шт, бурильный молоток-3шт
6	Установки для технологических процессов; однопостовые генераторы; устройства освещения диспетчерской площадью 4,5 м <sup>2</sup> .	Отбойный молоток-2шт,
7	Башенные краны и другие машины ; установки для технологических процессов; освещение гардеробной площадью 7,2 м <sup>2</sup> .	Бурильный молоток-3шт
8	Электросварочные агрегаты: сварочные трансформаторы; установки для технологических процессов; освещение душевой площадью 9 м <sup>2</sup> .	Отбойный молоток-4шт, бурильный молоток-3шт
9	Установки для технологических процессов; однопостовые генераторы; устройства освещения уборной площадью 3 м <sup>2</sup> .	Отбойный молоток-1шт, бурильный молоток-4шт
10	Установки для технологических процессов; однопостовые генераторы; устройства освещения закрытого склада площадью 15,3м <sup>2</sup> .	Отбойный молоток-5шт.

Мощность потребителей электроэнергии для строительных машин ( $P_c = 0,8$ ) и технологических процессов ( $P_m = 0,4$ )

## **Тема 11. Материально-техническое обеспечение строительного производства.**

### **Практическое занятие № 28**

#### **1. Применение средств механизация в строительстве**

**Цель занятия:** Изучение комплексной механизации в строительном производстве. Анализ и принципы комплексной механизации.

#### **Теоретическая часть**

Под механизацией производства понимают замену ручных средств труда машинами и механизмами. Основные цели механизации – это повышение технического уровня производства, освобождение человека от тяжелых, трудоемких и утомительных операций, снижение себестоимости и улучшение качества продукции. Механизация – одно из главных направлений технического прогресса, материальная сторона повышения эффективности общественного производства. Она является условием и средством индустриализации строительства, важнейшим фактором совершенствования технологии.

Комплексная механизация – это способ производства строительных работ, при котором все основные и вспомогательные процессы, входящие в состав строительных работ, выполняются механизированным способом с помощью строительных машин, средств малой механизации и различного вида механизмов, инвентаря и приспособлений, взаимосвязанных между собой по основным параметрам. При этом применение ручного труда может допускаться только для незначительных по трудоемкости и вспомогательных работ.

Организация эксплуатации машин и механизмов основана на принципе комплексной механизации, который предполагает:

- подбор комплектов машин по назначению и производительности;
- использование средств малой механизации, которая повышает качество и производительность;

Уровень комплексной механизации отдельных видов строительных работ выражается в процентах как отношение объема работ, выполненных комплексно-механизированным способом, к общему объему выполненных работ этого вида.

При комплексной механизации обеспечиваются непрерывность технологического процесса и равномерность выпуска продукции, а также используется максимальная производительность правильно выбранной ведущей машины.

Для этого необходимо, чтобы производительность машин каждой последующей операции была на 10–15% выше производительности машин предыдущей операции, а мощность отдельной машины обеспечивала наиболее высокий темп работы машины, обслуживающей предшествующую операцию.

Для анализа состояния комплексной механизации и планирования заданий по механизации (автоматизации) процессов производства строительных работ и использованию машин, а также для контроля выполнения этих заданий строительные организации учитывают:

- а) объем выполненных работ в физических измерителях (по видам работ) с указанием способов выполнения и затрат труда;
- б) наличие машин;
- в) рабочее время, продолжительность и причины простоев;
- г) фактическую эксплуатационную производительность (выработку) машин в физических измерителях.

Учет работ, выполняемых средствами механизации и использование строительных машин производится по единой утвержденной методике.

Основным показателем экономической эффективности машины служит себестоимость единицы ее продукции.

Дополнительными показателями являются:

- а) затраты рабочей силы на единицу продукции;
- б) расход энергетических ресурсов (удельная энергоемкость);
- в) расход металла на изготовление машины (удельная металлоемкость);
- г) стоимость машины;
- д) трудоемкость изготовления машины.

### **Контрольные вопросы**

1. Дайте определение понятию «комплексная механизация».
2. В чем заключаются преимущества использования комплексной механизации строительных работ.
3. На каких принципах основана организация эксплуатации машин и механизмов.
4. Что необходимо учитывать при планировании заданий по механизации (автоматизации) процессов производства строительных работ и использованию машин.
5. Что является показателями экономической эффективности машины.

## **Тема 11. Материально-техническое обеспечение строительного производства.**

### **Практическое занятие № 22**

2. Организационные формы эксплуатации машин и механизмов.

**Цель занятия:** Изучение организационных форм эксплуатации машин и механизмов. Использование лизинга.

### **Теоретическая часть**

Эффективное использование строительных машин и механизмов, надлежащий уход за ними и своевременный ремонт во многом зависят от организационных форм и методов управления их эксплуатацией. Существующий парк строительных машин в основном сосредоточен на предприятиях строительного комплекса. В зависимости от конкретных условий строительства, вида и размерности предприятия, объемов и структуры строительных работ эксплуатация строительных машин может осуществляться при помощи различных организационных форм.

1. Строительные машины и механизмы находятся на балансе небольших строительных организаций или их структурных подразделений в прямом их подчинении, что позволяет достаточно оперативно ими управлять. Однако при такой форме эксплуатации машин невозможно создать условия для их технического обслуживания и ремонта, так как нет экономической возможности развернуть необходимую базу с наличием современного диагностического и ремонтного оборудования. Сервисное обслуживание машин в специализированных предприятиях повлечет за собой большое количество времени на диагностирование, ожидание, транспортировку и собственно само обслуживание, что снижает показатель их использования.

2. Строительные машины и механизмы находятся на балансе специализированных подразделений механизации (бывшие управления механизации строительных трестов), входящих в состав крупных строительных организаций. Такая форма эксплуатации строительных машин дает экономическую возможность создания собственной ремонтной базы, что обеспечивает надлежащее содержание строительной техники и эффективное ее использование.

3. Строительные машины и механизмы находятся на балансе и в составе предприятий механизации (бывшие тресты механизации и самостоятельные управления механизации). Концентрация строительных машин, оборудования и механизмов в крупных предприятиях механизации обеспечивает эффективное использование парка строительных машин, внедрение новых средств механизации и наиболее прогрессивных способов производства работ, рост производительности труда и сокращение ручного труда в строительстве путем дальнейшего развития и повышения технического уровня механизации строительных работ, совершенствования методов технического обслуживания и ремонта строительной техники.

Предприятия механизации по характеру выполняемых строительных работ могут быть специализированными на использовании однотипных машин и эксплуатирующими разнотипный парк строительной техники.

4. Строительные машины и механизмы находятся на балансе лизинговых компаний – специализирующихся на долгосрочной сдаче в лизинг (аренду) однотипных машин (землеройных машин, автокранов, средств малой механизации и т.п.) и универсальных и осуществляющих комплекс имущественных отношений, складывающихся в связи с передачей имущества во временное пользование.

Лизингодатель приобретает имущество в собственность за полную стоимость и возмещает эту стоимость за счет периодических взносов пользователя.

Особенностью лизинга является отделение права пользования имуществом от права владения им. Лизингодатель сохраняет за собой право собственности на передаваемое имущество, тогда как право его пользования переходит к лизингополучателю. За обладание этим правом он производит согласованные лизинговые платежи. После окончания срока лизинга объект остается собственностью лизингодателя. Также может быть предусмотрено право лизингополучателя на покупку объекта после истечения срока договора. Тогда к нему после оплаты объекта лизинга переходит и право собственности на него. На основе лизинга строительные предприятия успешно проводят переоснащение своего парка строительных машин и механизмов техникой нового поколения, что повышает их конкурентоспособность на рынке строительных работ.

Приобретение предприятием имущества по лизинговой схеме имеет ряд преимуществ:

- платежи оплачиваются из суммы, которые даст эксплуатация лизингового имущества:

- лизинговые платежи списываются на издержки производства, поэтому лизингополучатель уменьшает себе налогооблагаемую прибыль;

- лизинг предполагает кредитование по заранее оговоренной ставке;

- погашение затрат на приобретение оборудования может осуществляться после получения выручки от реализации товаров, произведенных на оборудовании, взятом в лизинг,

- страховку объекта лизинга может оплачивать лизингодатель, что позволяет включить стоимость страховки в лизинговые выплаты и, таким образом, уменьшить размер единовременно отвлекаемых средств лизингополучателя;

- лизингополучатель имеет возможность путем выбора типа лизингового соглашения, срока лизинга, остаточной стоимости более точно рассчитать свои индивидуальные возможности и потребности;

- лизинг предполагает стопроцентное кредитование и не требует немедленного начала платежей, что позволяет без резкого финансового напряжения обновлять производственные фонды и/или приобретать дорогостоящую строительную технику.

В то же время лизинговые сделки обладают некоторым недостатками:

- при оперативном лизинге общая стоимость лизинга может быть больше из-за включения в комиссионное вознаграждение дополнительных рисков лизингодателя.

- лизинговые сделки относятся к операциям повышенной сложности требующей известной квалификации управленческого и финансового персонала;

- для ряда передовых отраслей производства и технологий существует определенный риск морального старения техники в процессе реализации лизингового соглашения.

В целом, в условиях большинства строительных организаций использование лизинга является эффективным мероприятием. Использование лизинга для приобретения техники целесообразно, если при этом обеспечивается более быстрый рост активов (увеличение рыночной стоимости строительной организации), чем при альтернативных источниках вложения капитала. Это, возможно при:

- приобретении принципиально новых видов техники, которая позволит получать более высокий доход, чем при использовании оборудования, имеющегося в регионе; применении прогрессивных технологий, что снижает себестоимость за счет сокращения затрат; расширении объема продаж без изменения цены; замене в технологической цепи самостоятельно функционирующей единицы оборудования.

### **Контрольные вопросы**

1. Назовите организационные формы эксплуатации парка строительных машин.
2. Каково назначение лизинговых компаний.
3. Преимущества и недостатки использования лизинговой схемы.

## **Тема 11. Материально-техническое обеспечение строительного производства.**

### **Практическое занятие № 23**

3. Разработка годового графика технического обслуживания и ремонта строительных машин

**Цель занятия:** освоить методику составления годового плана технического обслуживания и ремонта строительных машин, определить основные виды и количество падающих на планируемый год технических обслуживаний и ремонтов.

### **Теоретическая часть**

Строительные подразделения, на балансе которых имеются строительные дорожные машины, должны обеспечивать высокий уровень технической готовности парка, предупреждение отказов машин в процессе использования через систему плано-предупредительного технического обслуживания и ремонта.

Система плано-предупредительного технического обслуживания и ремонта машин представляет собой комплекс организационно-технических мероприятий, проводимых в плановом порядке для обеспечения



работоспособности и исправности машин в течение всего срока их службы при соблюдении заданных условий и режимов эксплуатации.

Она основана на обязательном планировании, подготовке и проведении соответствующих видов технического обслуживания и ремонта машин, находящихся в эксплуатации, с заданной последовательностью и периодичностью.

Планирование позволяет определить необходимый объем работ и установить время остановки машин на техническое обслуживание и ремонт. Знание объема работ необходимо для определения потребности в рабочих, передвижных мастерских, топливомаслозаправщиках и оборудовании для мастерских.

В процессе эксплуатации машин проводятся следующие виды работ:

– ежесменное техническое обслуживание (ЕТО), выполняемое перед началом, в течение или в конце смены;

– плановое техническое обслуживание, выполняемое через определенные периоды времени, установленные заводами-изготовителями машин;

– сезонное техническое обслуживание (СТО), выполняемое два раза в год при подготовке машин к использованию в период последующего сезона.

Плановое техническое обслуживание для конкретных машин различают по периодичности выполнения и состоянию работ, которые зависят от конструкции и сложности машин. В этом случае каждому виду планового технического обслуживания в зависимости от последовательности его проведения присваивается порядковый номер: ТО-1, ТО-2, ТО-3.

В состав работ планового технического обслуживания, имеющего более высокий порядковый номер, входят работы каждого из предшествующих видов технического обслуживания, включая ежесменное.

Для строительных машин на базе тракторов или с двигателями тракторного типа устанавливают следующие виды технического обслуживания: ЕТО, ТО-1, ТО-2, ТО-3 и СТО.

Периодичность проведения каждого равна: 60 ч – ТО-1, 240 ч - ТО-2, 960 ч - ТО-3.

Для строительных машин на базе автомобилей или с двигателями автомобильного типа устанавливаются следующие виды технического обслуживания: ЕТО, ТО-1, ТО-2 и СТО. Периодичность проведения ТО-1 равна 50 часам или 100 часам с двигателем последних моделей; при ТО-2 периодичность принимается равной, соответственно, 250 ч или 500 ч.

Для башенных кранов назначаются ТО-1, ТО-2 и СТО периодичностью 200 ч и 600 ч, для машин типа бетононасосов и растворонасосов - ТО с периодичностью 100 ч и 800 ч. Для машин и оборудования с электроприводом - ТО и Т с периодичностью 150 ч и 1200 ч.

Ремонт машин должен восстанавливать их работоспособность. Плановые ремонты устанавливаются двух видов: текущий (Т) и капитальный (К).

Для строительных машин на базе тракторов, автомобилей с двигателями базовых машин текущий ремонт совпадает по периодичности с ТО-3, проводится одновременно, через 960 и 1000 ч.

### Порядок выполнения работы

Исходными данными для разработки годового и месячного плана служат: данные о фактической наработке машины в часах на начало планируемого года со времени проведения соответствующего вида технического обслуживания, ремонта и начала эксплуатации.

В соответствии с номером варианта задания планируемая наработка машины на год в часах принимается по табл. 1; показатели периодичности технических обслуживаний и ремонтов принимаются по табл. 2 по заданному типу машины. Необходимо определить трудоемкость проведения ТО и ремонта на год и составить годовой план технического обслуживания и ремонта.

1) Теоретический расчет количества  $\Pi_{т.о.р.}$  технических обслуживаний и ремонтов на планируемый год произвести по формуле

$$\Pi_{т.о.р.} = ((N_{ф} + N_{пл}) / T_{п}) - \Pi_{п} \quad (1)$$

где  $N_{ф}$  - фактическая наработка машины на начало планируемого года со времени проведения последнего вида технического обслуживания или ремонта, ч;

$N_{пл}$  - планируемая наработка машины на расчетный год, принимается по табл. 1;

$T_{п}$  - периодичность выполнения того вида технического обслуживания или ремонта, по которому ведется расчет, ч, принимается по таблице 9.2;

$\Pi_{п}$  - число всех видов технического обслуживания и ремонтов, периодичность которых больше, чем периодичность того вида ТО или Р, по которому ведется расчет.

Таблица 1

#### Исходные данные

№ варианта	Тип машины	Нарботка с начала эксплуатации	Планируемая наработка на год
1	Экскаватор с механическим приводом на гусеничном ходу 3-й размерной группы	5060	840
2	Экскаватор ЭО-2621	6200	900
3	Экскаватор ЭО-3322	7800	1500
4	Экскаватор ЭО-4121	8200	2200
5	Экскаватор ЭО-5122	9800	2200
6	Кран КС-2571	4900	1500
7	Кран КС-3571	3700	1700
8	Кран КС-4571	4200	1900
9	Кран КС-4461	3750	2200
10	Кран на гусеничном ходу (грузоподъемность - 25 т)	3500	2500

11	Бульдозер (тяговый класс 3)	5300	900
12	Бульдозер (тяговый класс 10)	690	1700
13	Бульдозер (тяговый класс 25)	4080	2200
14	Скрепер на МоАЗ-529Е	5600	700
15	Скрепер на МоАЗ-546	5000	1500
16	Скрепер на БелАЗ-531	8000	1500
17	Автогрейдер легкого типа	6500	900
18	Автогрейдер среднего типа	5400	1700
19	Каток прицепной кулачковый легкий	5600	500
20	Каток на базе МоАЗ-546	5700	600
21	Каток самоходный среднего типа	5400	500
22	Каток самоходный пневмоколесный	5800	600
23	Каток вибрационный	6000	700
24	Асфальтоукладчик	6500	1500
25	Кран башенный КБ-160	11800	1700
26	Транспортер ленточный	4000	2200
27	Лебедка монтажная	5900	500
28	Бетоносмеситель передвижной	3900	2000
29	Бетононасос	1900	500
30	Погрузчик одноковшовый Т-100М	4760	1800

Таблица 2

Показатели периодичности, трудоемкости обслуживаний и ремонтов  
строительных машин

Тип машины	Периодичность ТО-1, ч	Периодичность ТО-2, ч	Периодичность ТО-3, ч	Периодичность Т, ч	Периодичность К, ч
Экскаватор одноковшовый с механическим приводом на гусеничном ходу: 3-й размерной группы	60	240	960	960	5760
	60	240	960	960	7680
	60	240	960	960	8640
Экскаватор одноковшовый с гидравлическим приводом: на пневмоколесном тракторном ходу, $q = 0,25$	60	240	960	960	5760
	60	240	960	960	7680
	60	240	960	960	8640
	100	500	-	1000	10000

Кран автомобильный: Q = 4 т	50	250	-	1000	5000
Q = 6,3 т	50	250	-	1000	5000
Q = 10 т	50	250	-	1000	5000
Q = 16 т	50	250	-	1000	5000
Кран пневмоколесный: Q=16 т	60	240	-	960	4800
Q=40 т	60	240	-	960	5760
Каток вибрационный средний (масса - 6 т)	60	240	960	960	3840
Асфальтоукладчик (производительность до 100 т/ч)	60	240	960	960	5760
Самоход, профилировщик (производительность до 48 м <sup>2</sup> /ч)	60	240	960	960	5760
Бетоноукладчик (производительность до 55 м <sup>3</sup> /ч)	60	240	960	960	5760
Бетоноотделочная машина (производительность до 25 м <sup>2</sup> /ч)	60	240	960	960	5760
Нарезчик швов ДШ 1000	60	240	960	960	5760
Кран башенный (грузовой момент до 1600 кН м)	200	600	-	1200	12000
Погрузчик одноковшовый: на базе Т-100 М	60	240	960	960	5760
на пневмоходу (грузоподъемность 4 т)	60	240	960	960	5760
Транспортер ленточный длиной 10 м	150	-	-	1200	4800
Лебедки монтажные, с усилием до 50 кН	200	-	-	800	6400
Бетономесители: передвижные, V = 330 л	150	-	-	1200	4800
стационарные, V = 500 л	150	-	-	1200	4800
Бетононасосы (производительность до 6 м <sup>3</sup> /ч)	100	-	-	800	3200
Кран на гусеничном ходу: Q = 10 т	60	240	960	960	4800
Q =35 т	60	240	960	960	5760
Бульдозер класса:					

30 кН (на ДТ-75)	60	240	960	960	5760
100 кН (на Т-100, Т-130)	60	240	960	960	5760
250 кН (на ДЭТ-250М)	100	500	1000	1000	6000
Скрепер самоходный: (на МАЗ-529Е)	50	250	-	1000	6000
(на МоАЗ-546)	100	500	-	1000	6000
(на МоАЗ-531)	100	500	-	1000	6000
Автогрейдер: легкого типа	60	240	960	960	6720
тяжелого типа	60	240	960	960	5760
Грейдер-элеватор на базе трактора Т-100М	60	240	960	960	5760
Планировщик на тракторе: ДТ-75	60	240	960	960	5760
Т-100, Т-130	60	240	960	960	5760
Катки прицепные: кулачковые легкие на базе ДТ-75	60	240	960	960	5760
пневмоколесные легкие на базе ДТ-75	60	240	960	960	5760
на МоАЗ-546	100	500	-	-	5000
на БелАЗ-531	100	500	-	1000	5000

Сначала по формуле рассчитать число капитальных ремонтов (при этом  $P_n = 0$ ), затем текущих и ТО-3, далее число ТО-2 и ТО-1. Полученное по формуле число округлить до целого в сторону уменьшения.

Определение числа ТО и Р по формуле рекомендуется для эксплуатирующих организаций, у которых  $N_{\phi}$  для каждого вида технического обслуживания конкретной машины на конец отчетного года бывает известно. Чтобы найти в процессе выполнения данной работы значения  $N_{\phi}$  по известной наработке  $N_n$  (таблица 1), можно рекомендовать следующий прием: общее количество отработанных с начала эксплуатации часов  $N_n$  следует последовательно разделить на периодичность выполнения капитального, затем текущего ремонта (следовательно, и ТО-3), далее ТО-2 и ТО-1. Получающийся после деления  $N_n$  на  $T_n$  остаток числа является  $N_{\phi}$  - фактической наработкой машины на начало планируемого со времени проведения последнего, аналогично расчетному, вида технического обслуживания или ремонта. Далее полученные значения наработок  $N_{\phi}$  используются для расчета количества ТО и Р в планируемом году.

**Пример.** Гидравлический экскаватор ЭО-4121 отработал с начала эксплуатации  $N_n = 10100$  ч, планируемая наработка в расчетном году должна составить  $N_{пл} = 1500$  ч. По табл. 2 периодичность  $T_n$  для данного экскаватора составляет: капитального ремонта  $T_{пк} = 8640$  ч, текущего ремонта  $T_{пт} = 960$  ч, технического обслуживания  $T_{пто-2} = 240$  ч,  $T_{пто-1} = 60$  ч.

Определим фактическую наработку  $N_{\phi}$  от каждого вида ремонта и технического обслуживания на начало планируемого года:

со времени проведения капитального ремонта:

$$\frac{N_n}{T_{пк}} = \frac{10100}{8640} = 1$$

(остаётся 1460 ч), т.е.  $N_{фк}=1460$  ч,

со времени проведения последнего текущего ремонта (ТО-3)

$$\frac{N_n}{T_{пто-3}} = \frac{10100}{960} = 10$$

(остаётся 500 ч), т. е.  $N_{фт}=500$  ч,

со времени проведения последнего ТО-2

$$\frac{N_n}{T_{пто-2}} = \frac{10100}{240} = 42$$

(остаётся 20 ч), т. е.  $N_{фто-2}=20$  ч,

со времени проведения последнего ТО-1

$$\frac{N_n}{T_{пто-1}} = \frac{10100}{60} = 168$$

(остаётся 20 ч), т. е.  $N_{фто-1}=20$  ч.

Определить необходимое число ремонтов и технического обслуживания в расчетном году:

число капитальных ремонтов

$$П_k = ((N_{фк} + N_{пл}) / T_{пк}) - 0 = ((1460 + 1500) / 8640) - 0 = 0,34 \text{ (приблизительно 0)},$$

т.е. в расчетном году капитальный ремонт не следует планировать;

число текущих ремонтов

$$П_t = ((N_{фт} + N_{пл}) / T_{пт}) - П_k = ((500 + 1500) / 960) - 0 = 2,08 \text{ (приблизительно 2)},$$

т.е. в расчетном году должно быть запланировано проведение двух текущих ремонтов;

число технических обслуживаний ТО-2

$$П_{то-2} = ((N_{фто-2} + N_{пл}) / T_{пто-2}) - (П_k + П_t) = ((20 + 1500) / 240) - (0 + 2) = 4,3 \text{ (приблизительно 4)};$$

число технических обслуживаний ТО-1

$$П_{то-1} = ((N_{фто-1} + N_{пл}) / T_{пто-1}) - (П_k + П_t + П_{то-2}) = ((20 + 1500) / 60) - (0 + 2 + 4) = 19.$$

Полученные данные занести в годовой план технического обслуживания и ремонта строительных машин (таблица 3).

Таблица 3

Годовой план технического обслуживания и ремонта строительных машин

Наименование и марка машины	Фактическая наработка, ч					Наработка в планируемом году, ч	Число ТО и ремонтов в планируемом году			
	с начала эксплуатации	со времени проведения					К	ТО-3	ТО-2	ТО-1
		К	ТО-3	ТО-2	ТО-1					
ЭО -4121	10100	1460	500	20	20	1500	0	2	4	19

2 Составить структурный график (рисунок 1) ремонта машин в течение года.

2.1 Для составления графика ТО и Р провести временную ось, на которой отложить в определенном масштабе планируемое количество часов  $N_{пл}$  работы машины в расчетном году; в нашем случае  $N_{пл}=1500$  ч.

За единицу масштаба целесообразно принять отрезок, равный периодичности выполнения ТО-1, ч.

2.2 Определить положение точки на временной оси, указывающей момент проведения капитального ремонта. Момент проведения капитального ремонта наступил до начала планируемого периода за 1460 ч.

По данным таблицы 1; 2 положение момента проведения капитального ремонта должно быть найдено, т. к. построение графика ведётся от него.

2.3 От точки капитального ремонта К отложить отрезки, равные в масштабе периодичности текущих ремонтов: если капитальный ремонт производится в расчетном году,  $T_T$  откладывается в обе стороны от К; если капитальный ремонт не был проведен и не планируется в расчетном году,  $T_T$  откладывается влево от мнимой точки К.

Подсчитать количество текущих ремонтов, попавших на отрезок  $N_{пл}$  расчетного года; в нашем случае  $P_T = 2$ .

2.4 Подобным же образом от точки К отложить отрезки, равные  $T_{ТО-2}$ , и подсчитать число  $P_{ТО-2} = 4$ . Откладывая отрезки  $T_{ТО-1}$  от точки К, получаем количество технических обслуживаний ТО-1; в нашем случае  $P_{ТО-1}=19$  (см. рисунок).

Сверить по табл. 3 результаты теоретического расчета по структурному графику годового ремонта и технического обслуживания машины.

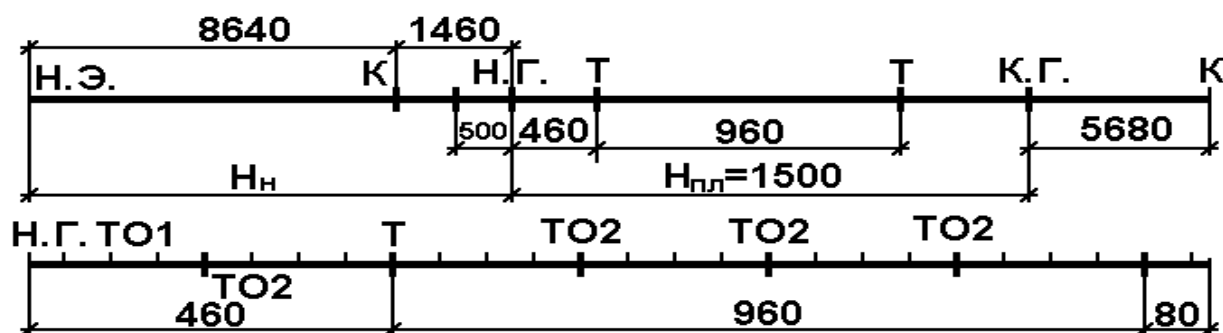


Рисунок 1 – Годовой график ТО и Р строительной машины

Содержание отчета:

- цели работы;
- основные теоретические сведения по эксплуатации строительных машин;
- исходные данные по варианту задания;
- определение количества видов технических обслуживаний и ремонтов в планируемом году;

- представление результатов расчета в табличной форме (табл. 3);
- построение годового графика ТО и Р строительной машины;
- выводы по работе.

### **Контрольные вопросы**

- 1) Какие виды ТО и Р проводятся для строительных машин?
- 2) Для чего проводятся ТО и Р?
- 3) Какие данные необходимы для построения годового графика ТО и Р?
- 4) Как определить количество ТО и Р?
- 5) Какова последовательность построения годового графика ТО и Р строительных машин?
- 6) Для чего проводится планирование ТО и Р строительных машин?

## **Тема 11. Материально-техническое обеспечение строительного производства.**

### **Практическое занятие № 31**

#### **4. Расчет транспортных средств для доставки строительных грузов.**

**Цель занятия:** научиться рассчитывать количество транспортных средств для доставки строительных грузов.

#### **Теоретическая часть**

При выборе транспортных средств необходимо стремиться к наиболее полному использованию грузоподъемности машины:

Вид транспорта и его количество зависят от рода груза, объемов и характера грузопотоков, дорожных условий, условий погрузо-разгрузочных работ и других особенностей строительного производства. Для расчёта необходимого транспорта необходимо знать объём перевозок, грузооборот и грузопоток.

Объём перевозок – это количество груза, подлежащего перевозке, в тоннах на единицу времени.

Грузооборот – это объём транспортной работы в тонно-километрах за определённый промежуток времени (месяц, квартал, год).

Грузопоток – это часть грузооборота в определённом направлении. По данным о грузообороте и грузопотоках разрабатываются варианты рационального использования транспорта. При разработке проекта производства работ потребность в транспортных средствах определяют следующим образом:

- выявляют потребность в перевозках (в физических объёмах);
- составляют схемы грузопотоков;
- рассчитывают потребность в транспортных средствах по видам строительных грузов;



- составляют транспортный график завозки материалов (или заявку на автотранспорт).

Положение конструкций на транспортных средствах и способы их опирания должны быть выбраны таким образом, чтобы при их транспортировке в материале конструкций не возникало перенапряжение. Перевозить сборные железобетонные конструкции следует, как правило, в рабочем положении: вниз плоскостью, наиболее насыщенной арматурой. При проектировании конструкций в схеме расчёта обязательно должен присутствовать расчёт, связанный с транспортировкой конструкций. Внешние габариты грузового автопоезда не должны превышать габаритов, предусмотренных правилами движения по дорогам России: высота грузов не более 3,8 м, ширина не более 2,5 м, длина автопоезда не должна превышать с одним прицепом или полуприцепом 20 м, с двумя или более прицепами – 24 м.

Выбор вида транспортных средств зависит от объема грузооборота, габаритов и физико-химических свойств грузов, расстояний и состояния дорог, направлений перемещения грузов и способа их погрузки и выгрузки, назначения транспорта, конструкции и планировки зданий.

При выборе транспортных средств необходимо также решать вопросы, связанные с применением грузоподъемного оборудования и оборотной тары. Выбранные средства должны предполагать сквозной метод транспортировки на основе единой транспортно-технологической схемы, обеспечивающей стыковку и преемственность отдельных звеньев транспортной сети предприятия.

Техническая характеристика транспортных средств дополняется расчетом их экономической целесообразности с использованием следующих показателей: часовой производительности транспорта, себестоимости перевозки 1 т груза, затрат на один рейс, коэффициента использования пробега, среднетехнической скорости и др. Транспортные средства должны соответствовать конкретным условиям производства, обеспечивать согласованную работу всех подразделений предприятия в установленном ритме при минимальных затратах.

Расчет количества транспортных средств в общем виде производится исходя из суточного грузооборота, грузоподъемности транспортной единицы, коэффициента использования грузоподъемности и числа рейсов в сутки: Расчет количества транспортных средств можно производить исходя из часовой или суточной производительности.

Количество транспортных средств  $K_{тс}$  определяется исходя из объема перевозок и часовой производительности транспортного средства по формуле

$$K_{тс} = \frac{Q \cdot K_n}{q_v \cdot T_T}$$

где  $Q$  - грузооборот за расчетный период, т;

$K_n$  - коэффициент неравномерности перевозок;

$$K_n = Q_{np} / Q_{об},$$

где  $Q_{np}$  - объем перевозок грузов в прямом направлении;

$Q_{об}$  - объем перевозок грузов в обратном направлении.

$q_ч$  - часовая производительность транспортного средства в течение расчетного периода, ч;

$T_T$  - время работы транспортного средства в течение планового периода, ч.

Часовая производительность транспортного средства определяется по формуле

$$q_ч = \frac{q_n \cdot K_{гр} \cdot 60}{T_{тр}},$$

где  $q_n$  - номинальная грузоподъемность транспортного средства, т;

$K_{гр}$  - коэффициент использования грузоподъемности транспортного средства;

$T_{тр}$  - транспортный цикл, характеризующий затраты времени на погрузку, разгрузку, пробег транспортного средства по маршруту (туда и обратно), мин.

Плановый период - месяц. При проведении расчета конечный результат округлить в большую сторону.

**Задача.** Рассчитать количество транспортных средств.

Вариант	Q, т;	$K_n$	$T_T$ , ч.	$q_n$ , т	$K_{гр}$	$T_{тр}$ , мин.
1	13500	1,02	172	60	0,91	112
2	12000	1,02	166	55	0,98	104
3	15600	1,02	184	46	0,94	100

## Тема 12. Организация контроля качества строительства.

### Практическое занятие № 32

1. Порядок приемки в эксплуатацию законченных строительством объектов.

**Цель занятия:** ознакомить обучающихся с пакетом документов и условиями выдачи разрешения на ввод объекта в эксплуатацию.

### Теоретическая часть

Цель сдачи и приёмки объекта в эксплуатацию – проверка соответствия построенных сооружений проекту, нормам и техническим условиям. Строительство объекта должно быть выполнено в полном соответствии с проектом, без недоделок, мешающих нормальной эксплуатации объекта, с выпуском готовой продукции на смонтированном оборудовании, прошедшем комплексное опробование.

Приёмка законченного строительством объекта или комплекса объектов заключается в приёмке комиссией и документальном подтверждении готовности объекта строительства выполнять функциональное назначение.

Законченный строительством объект – это объект, на котором выполнены и приняты заказчиком (или органом им уполномоченным) в соответствии с требованиями проекта и нормативными документами строительные и монтажные работы, а также произведены пусконаладочные и другие работы, связанные с подготовкой объекта к вводу в эксплуатацию.

Рабочая комиссия по приёмке объекта в эксплуатацию назначается приказом руководителя организации заказчика. В состав рабочей комиссии входят представители заказчика (эксплуатирующие службы) во главе с председателем комиссии, представители генерального подрядчика, субподрядных организаций, профсоюзной организации заказчика, представителей органов государственных инспекций (санитарный надзор, пожарный надзор, Госгортехнадзор) и по решению заказчика представители других заинтересованных организаций.

Генподрядчик обязан уведомить заказчика о готовности сдачи объекта не позже, чем за пять дней. Порядок и продолжительность работы комиссии определяются заказчиком по согласованию с генеральным подрядчиком. Рабочая комиссия обязана выполнить следующую работу:

- проверить соответствие выполненных строительно-монтажных работ рабочей документации, строительным нормам и правилам;
- произвести проверку качества выполненных работ и дать им оценку;
- произвести проверку отдельных конструкций, узлов зданий и сооружений и принять эти объекты для предъявления государственной комиссии;
- убедиться в результатах проведённого комплексного опробования оборудования и принять решение о его готовности к эксплуатации;
- проверить подготовленность предъявленных к вводу в эксплуатацию объектов к началу выпуска продукции, обеспеченность вводимого объекта рабочими кадрами, сырьём, комплектующими деталями, техническим персоналом, санитарно-бытовыми помещениями, пунктами питания и прочее.

По результатам работы рабочей комиссии оформляется акты приёмки объектов в эксплуатацию и объект переходит в собственность заказчика.

Генеральный подрядчик должен передать в рабочую комиссию следующую документацию:

- перечень организаций, участвовавших в выполнении строительно-монтажных и пусконаладочных работ, с указанием фамилий инженерно-

технических работников, ответственных за выполнение этих работ; данные о наличии в строительных и монтажных организациях лицензий на право производства работ;

- комплект рабочих чертежей на строительство предъявляемого объекта с визой технического руководителя стройки о соответствии выполненных в натуре работ рабочим чертежам и внесённых в них в установленном порядке изменений (подпись технического руководителя должна быть скреплена печатью соответствующей организации);
- исполнительную геодезическую документацию в составе, установленном требованиями СНиПа, на соответствующие здания, сооружения, конструкции и виды работ;

- сертификаты, технические паспорта, протоколы испытаний на безопасность свойств материалов, применённых при производстве работ;
- акты освидетельствования скрытых работ и акты промежуточной приёмки отдельных ответственных конструкций и узлов;

- акты индивидуальных испытаний смонтированного оборудования;
- акты испытаний технологических трубопроводов внутренних систем холодного и горячего водоснабжения; канализации, отопления и вентиляции, газоснабжения, испытания сварных соединений;

- акты выполнения уплотнений (герметизации) вводов и выпусков инженерных коммуникаций в местах их проходов через подземную часть наружных стен зданий в соответствии с проектом;
- акты испытаний внутренних и наружных электроустановок и электросетей;
- акты испытаний устройств телефонизации, радиофикации, телевидения, сигнализации и автоматизации;

- акты испытаний устройств, обеспечивающих взрывную и противопожарную безопасность, молниезащиту, систем противопожарной защиты;

- акты испытаний прочности сцепления в кладке несущих конструкций стен каменных зданий, если они расположены в сейсмическом районе;
- журналы производства работ и авторского надзора проектных организаций;
- материалы проверок, выполненных в процессе строительства органами государственного и ведомственного надзора.

В состав приёмочной комиссии по вводу в эксплуатацию законченных строительством объектов производственного назначения входят представители инвестора, заказчика, генерального подрядчика и генерального проектировщика. При приёмке объектов жилищно-гражданского назначения дополнительно в комиссию включаются представители организаций, на которые возлагается эксплуатация зданий и сооружений.

Законченный строительством объект предъявляется инвестору к вводу в эксплуатацию после письменного заявления заказчика в соответствии с приёмочным актом рабочей комиссии.

Работа государственной комиссии заключается в проверке документов, предъявленных заказчиком, осмотре объектов и подведении итогов и принятия решения о вводе объекта в эксплуатацию.

Ввод объекта в эксплуатацию – юридическое действие, осуществляемое инвестором и состоящее в получении разрешения на ввод объекта в эксплуатацию от приёмочной комиссии, включение построенного объекта в государственную статистическую отчётность, техническую паспортизацию объекта в бюро технической инвентаризации, государственную регистрацию объекта и начало эксплуатации объекта в соответствии с его назначением.

### **Контрольные вопросы**

1. Что такое приёмка объекта в эксплуатацию?
2. С какой целью создается рабочая комиссия по приёмке законченного строительством объекта в эксплуатацию?
3. Какую документацию должен предъявить генеральный подрядчик рабочей комиссии?
4. Представители каких организаций входят в состав приёмочной комиссии?
5. Что такое ввод объекта в эксплуатацию?

## **Тема 12. Организация контроля качества строительства.**

### **Практическое занятие № 33**

2. Закрепление знаний по организации контроля качества строительства решением предложенных заданий.

**Цель занятия:** закрепить знания по организации контроля качества строительства решением предложенных заданий.

Проверка осуществляется преподавателем при помощи ключа (за каждое правильно выполненное тестовое задание (верный ответ) ставится 1 балл, за неверный - 0 баллов). Количество вариантов - 1

Критерии оценивания задания:

«5»- 21-24 «4»- 17-20

«3»- 13-16 менее 10- «неудовлетворительно»

Задание №1. Установить соответствие.

- |  |  |
|--|--|
| 1. Государственный архитектурно-строительный контроль (ГАСК) | А. Рассматривает проекты застройки;  |
| 2. Государственный санитарный надзор                         | выдаёт разрешение на строительство; осуществляет контроль за соблюдением правил СНиП       |
| 3. Государственный пожарный надзор                           | Б. Контролирует соблюдение санитарных норм на проектирование и строительство зданий        |
| 4. Авторский надзор  | В. Контролирует соблюдение норм пожарной безопасности                                      |
| 5. Технический надзор заказчика                              | Г. Осуществляется проектными организациями, разработывавшими проектно-сметную документацию |
|  | Д. Осуществляется дирекцией строящихся предприятий   |

Задание № 2. Вставьте пропущенные слова

Запись о проведённой работе по авторскому надзору удостоверяется подписями ответственных представителей \_\_\_\_\_ и \_\_\_\_\_. (заказчика, подрядчика)

Задание № 3 Установить соответствие.

#### Контроль качества строительства

##### Виды контроля

1. Внутренний контроль
2. Внешний контроль

##### Состав контроля

- А. Входной контроль, операционный контроль, приёмочный контроль
- Б. Технический контроль, авторский надзор, ГАСК, Госсаннадзор, Госпожарнадзор.

Задание № 4. Выбрать номер правильного ответа.

Организацию оперативного контроля возлагают на:

1. начальника строительной организации
2. главного инженера строительной организации
3. мастера или прораба строительной организации (1,2)

Задание №5 Вставить пропущенные слова

К операционному контролю привлекают строительную \_\_\_\_\_ и геодезическую \_\_\_\_\_ (лабораторию, службу).

Задание № 6. Выбрать номер правильного ответа.

Внешний контроль качества строительства осуществляют:

- 1.технический контроль заказчиков
- 2.руководители строительных организаций
- 3.авторский надзор проектных организаций
- 4.ГАСК
5. Госсаннадзор, Госпожарнадзор. (1,3,4,5)

Задание № 7. Выбрать номер правильного ответа.

Приёмочный контроль производится:

- 1.при приёмке скрытых строительно-монтажных работ
- 2.после завершения производственных операций или отдельных строительных процессов
- 3.законченных конструктивных элементов и частей объектов. (1,3)

Задание № 8. Дополнить предложение.

Внутренний контроль качества осуществляется руководителями строительства: главным инженером, старшим производителем\_\_\_\_\_.(работ)

Задание № 9. Выбрать номер правильного ответа.

Основными видами нормативно-технической документацией по строительству, регулирующими качество работ являются:

- 1.СНиП
- 2.ГОСТ
- 3.ППР
- 4.ТУ (1,2,4)

Задание № 10. Дополнить предложение

Рабочую комиссию организует\_\_\_\_\_. (заказчик)

## **Тема 12. Организация контроля качества строительства.**

### **Практическое занятие № 34**

- 3.Контроль качества каменной кладки и приемка выполненных работ при возведении каменных конструкций.

**Цель занятия:** изучить контроль качества каменной кладки и приемку выполненных работ при возведении каменных конструкций.

### **Теоретическая часть**

Качество кладки необходимо проверять на протяжении всего процесса ее возведения. Кладку стен и других конструкций из камня следует выполнять в соответствии с требованиями СНиП Ш-17-78, соблюдение которых обеспечивает высокое качество работ.

В процессе возведения кладки контролируют соответствие применяемых растворов и камней проекту, правильность перевязки швов и их качество, вертикальность, горизонтальность и прямолинейность поверхностей и углов.

Во время каменной кладки следует осуществлять приемку скрытых работ по актам, которые составляют представители строительной организации и технического надзора заказчика, причем приемку скрытых работ производят до начала последующих работ. Промежуточной приемке с составлением актов подлежат следующие законченные работы и конструктивные элементы- основания и фундаменты; гидроизоляция; установленная арматура; участки кладки в местах опирания ферм, прогонов и балок; установка закладных частей; закрепление карнизов и балконов; деформационные швы; защита от коррозии стальных элементов и деталей, заделываемых в кладку; заделка концов прогонов и балок в стенах и столбах; опирание плит перекрытий на стены.

Отклонения в размерах и положении каменных конструкций от проектных не должны превышать допустимых. Так, отклонение и поверхностей и углов кладки от вертикали допускают не более 10 мм на этаж и не более 30 мм на всю высоту здания. Отклонение рядов кладки от горизонтали на 10 м длины должно быть не более 20 мм. Неровности на поверхности стен, обнаруженные при г накладывании рейки длиной 2 м, не должны быть более 10 мм для оштукатуриваемых и более 5 мм для неоштукатуриваемых поверхностей. При обнаружении отступлений от проектных размеров, а также в случае увеличения отклонений по сравнению с допустимыми кладка должна быть разобрана и выложена вновь.

Приемку выполненных работ по возведению каменных конструкций необходимо производить до оштукатуривания их поверхностей.

Элементы каменных конструкций, скрытых в процессе производства строительного-монтажных работ в том числе:

- места опирания ферм, прогонов, балок, плит перекрытий на стены, столбы и пилястры и их заделка в кладке;

- закрепление в кладке сборных железобетонных изделий: карнизов, балконов и других консольных конструкций;

- закладные детали и их антикоррозионная защита;

- уложенная в каменные конструкции арматура;

- осадочные деформационные швы, антисейсмические швы;

- гидропароизоляция кладки;

следует принимать по документам, удостоверяющим их соответствие проекту и нормативно-технической документации.

При приемке законченных работ по возведению каменных конструкций необходимо проверять:



правильность перевязки швов, их толщину и заполнение, а также горизонтальность рядов и вертикальность углов кладки;  
 правильность устройства деформационных швов;  
 правильность устройства дымовых и вентиляционных каналов в стенах;  
 качество поверхностей фасадных неоштукатуриваемых стен из кирпича;  
 качество фасадных поверхностей, облицованных керамическими, бетонными и другими видами камней и плит;  
 геометрические размеры и положение конструкций.

При приемке каменных конструкций, выполняемых в сейсмических районах, дополнительно контролируется устройство:

- армированного пояса в уровне верха фундаментов;
- поэтажных антисейсмических поясов;
- крепления тонких стен и перегородок к капитальным стенам, каркасу и перекрытиям;
- усиления каменных стен включениями в кладку монолитных и сборных железобетонных элементов;
- анкеровки элементов, выступающих выше чердачного перекрытия, а также прочность сцепления раствора со стеновым каменным материалом.

**Задание:**

Составить схему операционного контроля качества кладки стен

**Состав операций и средства контроля**

Этапы работ	Контролируемые операции	Контроль (метод, объем)	Документация
Контрольно-измерительный инструмент:			
Операционный контроль осуществляют:			
Приемочный контроль осуществляют:			

**Тема 13. Охрана труда, экологическая и пожарная безопасность в строительстве.**

**Практическая работа № 35**

**1. Ознакомление со средствами пожаротушения.**

**Цель занятия:** Изучить строение, принцип действия и применение основных видов ручных огнетушителей. Составить характеристику основных видов огнетушителей (изученный материал систематизируют по определенной логической схеме в виде таблицы 1).

**Материально-техническое оснащение рабочего места:** инструкции и методические рекомендации к выполнению практической работы, тетрадь для оформления отчетов к практическим работам, ручка, линейка, карандаш, резинка, калькулятор.

### **Ход работы:**

#### **Общие сведения**

#### **Описание строения огнетушителей и их применение**

#### **Пенные огнетушители**

Пенные огнетушители предназначены для тушения загораний твердых воспламеняющихся материалов и воспламеняющихся жидкостей, за исключением щелочных металлов, электроустановок под напряжением и веществ, которые горят без доступа воздуха.

Во время тушения твердых материалов струю пены направляют в место наиболее интенсивного горения, при тушении воспламеняющихся жидкостей - на поверхность жидкости от краев, чтобы постепенно накрыть пеной всю поверхность, которая горит.

Пенные огнетушители нельзя применять для тушения электроустановок под напряжением, так как при этом есть опасность поражения током через струю токопроводящей пены. Не применяют их также для тушения щелочных, щелочноземельных металлов и карбидов алюминия, бария, кальция, поскольку взаимодействие этих веществ с водой сопровождается выделением горючих газов, а также для тушения сульфата натрия (самовозгорается) и серного ангидрида (возможный взрывоопасный выброс).

Хранить огнетушители можно лишь в вертикальном положении в легкодоступном и заметном месте на высоте не более 1,5 м от пола.

Раз в году для химических и раз в два года для воздушно-пенных огнетушителей установлена обязательная проверка качества зарядов и состояния корпуса на прочность.

**Ручной химический пенный огнетушитель ОХП-10** (рис. 1) состоит из сварного стального баллона 1, который опирается на башмак 14. В верхнюю часть корпуса вварена горловина 5, которая закрыта чугунной крышкой 8 с запорным устройством. Запорное устройство имеет резиновый клапан 12, закрепленный на штоке 7, пружину 9, которая прижимает клапан к горловине кислотного стакана 2, и рукоятку 6 для поднимания и опускания клапана.

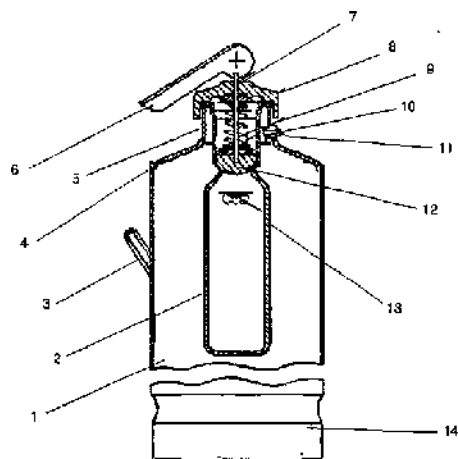


Рисунок 1. Химический пенный огнетушитель ОХП-10

На горловине 5 огнетушителя размещен распыриватель 10, закрытый мембраной 11, предназначенной для предотвращения вытекания жидкости из баллона. Для переноса огнетушителя к его корпусу приварена ручка 3. В корпусе огнетушителя содержится полиэтиленовый стакан 2 для хранения кислотной части заряда.

Для приведения огнетушителя в действие необходимо возвратит эксцентриковую рукоятку 6 вверх к упору. При этом поднимается резиновый клапан и приоткрывается стакан с кислотной частью. Огнетушитель переворачивают вверх дном; кислотная часть, которая вытекает из стакана, реагирует со щелочной. Углекислый газ, который выделяется вследствие реакции, образует пену и создает повышенное давление, под действием которого пена через распыриватель выталкивается наружу.

Поскольку в корпусах химических пенных огнетушителей создается сравнительно высокое давление, перед работой необходимо прочистить распыриватель шпилькой, подвешенной к ручке огнетушителя. Когда огнетушитель работает, следует избегать попадания химической пены на открытые поверхности тела и лица; если это случится, нужно быстро смыть пену чистой водой.

**Воздушно-пенные огнетушители ОВП-10 и ОВП-5** (рис. 2). Заряд из корпуса огнетушителя выталкивается углекислым газом, который содержится в стальном баллоне под давлением.

Воздушно-пенный огнетушитель состоит из стального корпуса 1, горловина которого 8 закрыта крышкой 7 с запорно-пусковым устройством баллона для газа, который выталкивает углекислоту 3, закрепленного в держателе 5 с прокладкой 6, и сифонной трубки 2 с насадкой для получения воздушно-механической пены.

Для переноса огнетушителя в верхней части корпуса приварена рукоятка 10. Башмак 18 предназначен для установки огнетушителя. Пусковой механизм состоит из штока 11 с иглой на конце и рычага 9, который действует на шток во время прокалывания мембраны 4 баллона с углекислотой.

Воздушно-пенный огнетушитель имеет раструб 16, центробежный распылитель 15, кассеты с двумя латунными сетками 17 и напорную трубку 14 для присоединения насадки к крышке огнетушителя, которая закрыта мембраной 12. Крышка огнетушителя закрыта защитным колпаком 13.

Для включения огнетушителя необходимо, направив на огонь раструб-насадку, нажать на пусковой рычаг. При этом соединенный с рычагом шток с иглой прокалывает мембрану 4 баллона со сжатым газом. Углекислота, которая выходит из баллона через ниппель, создает в корпусе огнетушителя давление, под действием которого раствор через сифонную трубку поступает через распылитель в раструб-насадку, где, распыляясь, смешивается с воздухом и образует многообразную воздушно-механическую пену. В рабочем состоянии огнетушитель держат вертикально, не наклоняя и не переворачивая.

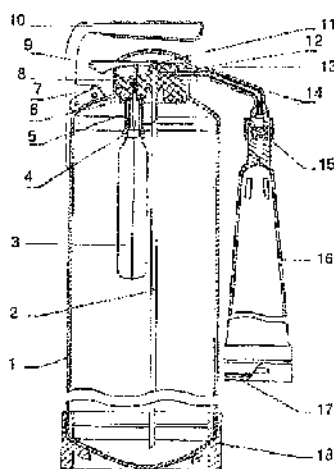


Рисунок 2. Воздушно-пенный огнетушитель ОВП-10

### Газовые огнетушители

Газовые огнетушители предназначены для тушения жидких и твердых горючих веществ (за исключением тех, которые могут гореть без доступа воздуха), электроустановок под напряжением, транспортных средств, их используют также тогда, когда применение воды не дает положительного эффекта или нежелательно (в музеях, картинных галереях, архивах и т. п.).

После использования газовых огнетушителей в закрытых помещениях эти помещения следует проветрить.

Сохранять огнетушители необходимо на специальных кронштейнах в легкодоступном месте, защищенном от прямых солнечных лучей, и далеко от нагревательных приборов.

Осмотр огнетушителей выполняют ежемесячно. Ежеквартально контролируют целостность заряда, взвешивая его, а также проверяют герметичность.

Раз в три года корпуса огнетушителей проверяют на прочность гидравлическим давлением.

**Углекислотные огнетушители ОУ-2, ОУ-5, ОУ-8.** Они заряжены жидкой углекислотой под давлением. Углекислота в баллоне огнетушителя

находится в жидкой и газообразной фазах, соотношение которых зависит от температуры. С повышением температуры жидкая углекислота переходит в газообразное состояние, а давление в баллоне резко возрастает. Чтобы баллоны не разорвало, их заполняют жидкой углекислотой на 75%. Кроме того все огнетушители оснащают предупредительными мембранами, которые оказывают содействие саморазрядке баллона, когда давление в нем сильно возрастает.

Ручной углекислотный огнетушитель (рис. 3) — это стальной толстостенный баллон 5, в горловину которого вкручен запорный вентиль 3 с сифонной трубкой 6. Запорный вентиль имеет предупредительную мембрану 2. К корпусу вентиля шарнирно присоединен раструб-снегосоздатель 4. Для переноса огнетушителя, к его корпусу приварена рукоятка 1.

В случае необходимости огнетушитель приближают к источнику пожара, раструб-снегосоздатель направляют на объект, который горит, и открывают вентиль до упора. При этом жидкая кислота под давлением поступает через

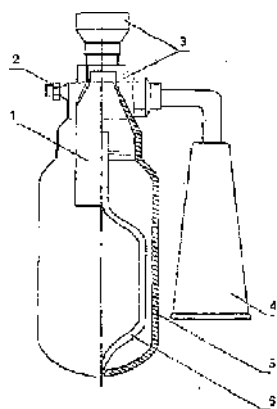


Рисунок 3. Углекислотный огнетушитель ОУ-5

сифонную трубку на дроссель и в раструб-снегосоздатель, где вследствие резкого расширения и быстрого выпаривания жидкой углекислоты образовывается углекислый снег в виде хлопьев с температурой от  $-76^{\circ}\text{C}$  до  $-80^{\circ}\text{C}$ . Струя углекислого газа и снега, который выходит из раструба, направляют в нижнюю часть пламени, начиная с нижнего края. Огнетушитель необходимо держать вертикально.

Во избежании обморожения, не следует касаться раструба-снегосоздателя незащищенными руками.

Огнетушащее действие углекислоты заключается в снижении концентрации кислорода в зоне горения и охлаждении объекта, который горит. Горение прекращается при условии объемной концентрации углекислого газа 20-25%. После применения огнетушителя закрытые помещения следует проветрить.

### **Аэрозольные огнетушители ОА-1 и ОА-3**

Предназначены для тушения загораний на транспортных средствах с двигателями внутреннего сгорания и в электроустановках напряжением до

380 В. Эти огнетушители нельзя применять для тушения щелочных, щелочноземельных металлов и сплавов на их основе, поскольку при этом может усилиться горение, которое ко всему сопровождается взрывом, а также для тушения веществ, способных гореть без доступа воздуха (кинопленки и т. п.).

В качестве зарядов для огнетушителей используют смеси на основе галлоидных углеводов. В отличие от диоксида углерода и других инертных газов, галлоидные углеводороды можно применять для тушения материалов, которые тлеют (хлопок, текстиль, изоляционные материалы и т. п.). Основным огнетушащим действием галлоидных углеводов является ингибирующий (тормозящий) эффект, который заключается в химическом торможении реакции горения через обрывание цепных реакций горения.

Заряд из корпуса огнетушителя выталкивается под действием сжатого газа (воздуха), который содержится в стальном баллоне под давлением. Огнетушители ОА-1 и ОА-3 отличаются один от другого лишь вместительностью корпуса.

Аэрозольный огнетушитель (рис. 4) состоит из стального корпуса 2, в горловину которого вкручена крышка 9 с запорно-пусковым устройством, баллоном со сжатым газом 4 и сифонной трубкой 3. Крышка корпуса имеет рукоятку 1, пусковой рычаг 12 и защитный колпак 11. Для хранения огнетушителя на его корпусе расположен кронштейн 1. Изготовленный из стали баллон со сжатым газом прикреплен к крышке при помощи прижима 6 с прокладкой 7, имеет запорный шарик, который дает возможность в случае необходимости останавливать подачу огнетушащего вещества. Для герметичности баллона используют мембрану из фтористой бронзы 5, вмонтированную в ниппель 15 и уплотненную пробкой. Ниппель баллона имеет дозированное отверстие для выхода сжатого газа.

Запорно-пусковое устройство состоит из штока с иглой 10 для прокола мембраны баллона и перемещения запорного шарика и уплотнительного кольца с запорным клапаном 13, прижатым к седлу пружиной 8.

Для введения огнетушителя в действие надо поднять рукоятку и нажать пусковой рычаг, который опирается на конец штока.

Шток прокалывает мембрану 5 баллона 4, перемещает запорный шарик

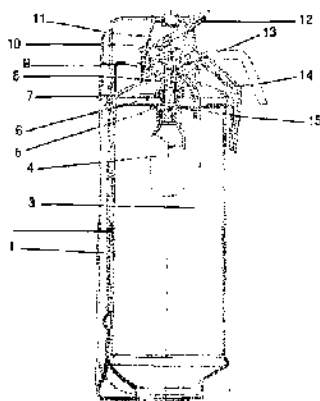


Рисунок 4. Разрез аэрозольного огнетушителя ОА-3

и открывает доступ газа из баллона в корпус огнетушителя. Давление в корпусе возрастает, и бромэтил через сифонную трубку поступает в исходное сопло, в котором жидкая фаза заряда превращается в газообразную; аэрозольная струя, которая образовывается, поступает в зону горения.

### Углекислотно-бромэтиловые огнетушители ОУБ-3, ОУБ-7

Предназначены для тушения воспламеняющихся веществ, твердых материалов, которые тлеют (хлопок, текстиль, изоляционные материалы и т. п.), а также электроустановок под напряжением до 380 В. Применяют их на бензозаправочных станциях, бензоколонках, грузовых и специальных автомобилях, которые перевозят горючие и смазочные материалы, в складских помещениях.

Нельзя с их помощью тушить щелочные, щелочноземельные металлы, сплавы на их основе, а также вещества, которые горят без доступа воздуха.

Огнетушители заряжают смесью 4НД, которая включает 97% бромэтила и 3% углекислого газа. Как заряд применяют также тетрафтордибромметан. Для выброса заряда в огнетушитель накачивают воздух. Огнетушащие действия заряда основываются на химическом торможении реакции горения, которое заключается в обрывании цепной реакции горения (ингибирующий эффект).

По огнетушащим свойствам заряд 4НД в четыре раза эффективнее, чем углекислота, и имеет смачивающее свойство. Углекислотно-бромэтиловые огнетушители можно применять для тушения пожаров при низких температурах, когда химические пенные и углекислотные огнетушители замерзают. Рабочий диапазон температур — от  $-60^{\circ}\text{C}$  до  $+55^{\circ}\text{C}$ .

Огнетушители ВУБ-3 и ВУБ-7 - аналогичные, отличаются лишь вместительностью баллона и строением распылительной насадки.

Углекислотно-бромэтиловый огнетушитель (рис.5) — это цилиндрический стальной тонкостенный баллон 1 со сферическим дном. В верхней части баллона вварена горловина, в которую вкручена запорно-пусковая головка рычажного типа с распылительной насадкой 3. К горловине снизу прикреплена сифонная трубка 5. Сверху головка закрыта колпаком 4. Для переноса огнетушителя на его корпусе имеется рукоятка 2.

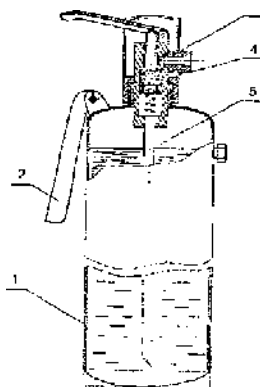


Рисунок 5. Углекислотно-бромэтиловый огнетушитель ОУБ-3

В случае применения огнетушитель необходимо приблизить к источнику пожара, направить распылитель на огонь и нажать на рычаг запорно-пусковой головки. Заряд, который выжимается сжатым воздухом через сифонную трубку, поступает на распылитель, где превращается из жидкостной фазы в газообразную. Струю из распылителя следует направить в нижнюю часть пламени, начиная с ближнего края. Во время работы огнетушитель держат вертикально.

### **Порошковые огнетушители**

Порошковые огнетушители предназначены для тушения загораний жидкостей, которые легко вспыхивают (нефтепродукты и т. п.), материалов, которые тлеют (хлопок, текстиль, изоляционные материалы), щелочных и щелочноземельных металлов, электроустановок напряжением до 380 В, транспортных средств, а также пожаров на объектах с большими материальными ценностями (лаборатории, музеи, картинные галереи и т. п.).

Применяя эти огнетушители, следует выполнять предупредительные мероприятия, а именно: избегать попадания порошка в органы дыхания, во время зарядки использовать противопылевой респиратор.

Сохранять порошковые огнетушители нужно в вертикальном состоянии в легкодоступном месте, защищенном от прямых солнечных лучей и далеко от нагревательных приборов.

Не реже одного раза в год порошок следует просушивать при температуре 30-50°C, грудки, которые образовались, необходимо измельчать. После просушивания порошок просеивают и засыпают в огнетушитель.

Для огнетушителя «Момент» периодически (не реже, чем раз в год) выполняют контрольное взвешивание баллончика с углекислотой. Если его масса меньше 36 г, баллончик необходимо заменить.

### **Ручные порошковые огнетушители ОП-1 «Момент», «Турист», «Спутник»**

Огнетушитель ОП-1 «Момент» (рис.6) широко используют на автомобильном транспорте.

Он состоит из корпуса 6, стакана 8, в котором размещен баллончик с углекислотой 9, запорно-ударного механизма, который включает боек с головкой 10, пружину 11, резиновое кольцо 12 и насадку с полиэтиленовым колпачком 13. Стакан закрыт крышкой 5, под которой размещен слой пенопласта 4 и металлическая диафрагма 3. Запорно-пусковое устройство крепится к корпусу 6 с помощью накидной гайки 2 с резиновой прокладкой 1. Для крепления огнетушителя при хранении предусмотрен кронштейн 7.

Для зарядки применяют порошки ПСБ-2 или П-1А. Первый предназначен для тушения легковоспламеняющихся жидкостей и газов, второй, кроме этого, - для тушения материалов, которые тлеют.



Во время тушения загораний огнетушитель необходимо взять за корпус возле дна, приблизить к огню на расстоянии 1-2м, ударить головкой о твердую поверхность. При этом боек прокалывает алюминиевую пробку баллончика с углекислотой. Углекислота поступает через отверстие диафрагмы, слой пенопласта и отверстие в крышке стакана в корпус,

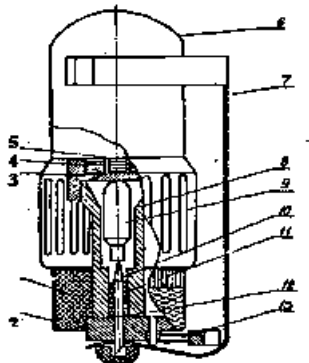


Рисунок 6. Порошковый огнетушитель ВП-1 «Момент»

разряжает порошок и выбрасывает его под давлением через распылитель в виде плоской струи, которая расширяется. Струю порошка направляют так, чтобы облако порошка полностью накрыло источник горения.

Огнетушитель ОП-1 «Турист» - установка пожаротушения прерывчатого действия многократного использования с ручным способом приведения в рабочее состояние - рекомендуется для ликвидации пожаров на транспортных средствах и в бытовых условиях. Он состоит из полиэтиленового корпуса с запорно-пусковой головкой. В корпус засасывается огнетушащий порошок и с помощью автомобильного насоса создается необходимое давление, которое можно контролировать шинным манометром.

Для приведения огнетушителя в действие следует выдернуть затвор, перевернуть огнетушитель, направить распылитель на источник пожара и нажать на запорно-пусковую головку. Под давлением сжатого воздуха струя порошка выбрасывается через распылитель. Струю порошка направляют так, чтобы его облако накрыло источник горения.

Огнетушитель ОП-1 «Спутник» рекомендуют применять для тушения загораний транспортных средств, в частности двигателей, которые работают на дизельном топливе. Это полиэтиленовый цилиндрический корпус, закрытый сеткой и резьбовой крышкой. Огнетушитель заряжен порошком ПСБ.

Для использования необходимо снять крышку и энергичным встряхиванием высыпать порошок на источник пожара таким образом, чтобы над пламенем образовалось облако порошка.

Огнетушитель эффективно работает при температуре от -50°С до +50°С.

**Переносные порошковые огнетушители ОПС-6, ОПС-10, ОП-2, ОП-2Б, ОП-8Б, ОП-5, ОП-10**

Они предназначены для тушения загораний небольшого количества щелочных металлов, легковоспламеняющихся жидкостей, а также электрических установок под напряжением. Применяют в диапазоне температур окружающего воздуха от  $-50^{\circ}\text{C}$  до  $+50^{\circ}\text{C}$ .

По принципу работы и конструкции все эти огнетушители являются похожими и отличаются лишь вместительностью баллонов.

Огнетушитель ОП-10 (рис. 7) состоит из таких элементов: корпуса 1, сифонной трубки 2, пробки 3 и распыскивателя 4, крышки с запорно-пусковым устройством 5, рукоятки 6, баллона для рабочего газа 7, а также воздушной трубки 8, пористой перегородки 9, резиновой основы 10 и пластмассового башмака 11.

Огнетушитель ОП-10 по строению и введению в действие аналогичный огнетушителю ОВП-10, но в нем насадка для получения пены заменена коротким распыскивателем щелевого типа, смонтированным на крышке огнетушителя, и использован аэрозольный способ вытеснения порошка. Углекислый газ из баллончика в случае пуска огнетушителя подается специальной трубкой под аэроднище - двойное решетчатое дно. При этом порошок, который содержится в корпусе, вдувается и выбрасывается по сифонной трубке к распылителю. Аэрозольная струя, которая образовалась, поступает в зону горения.

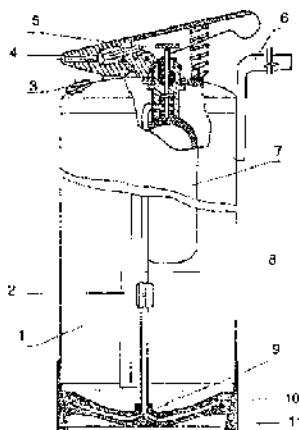


Рисунок 7. Разрез порошкового огнетушителя ОП-10

### Контрольные вопросы и задачи:

1. Назовите основные типы огнетушителей?
2. Назовите область применения огнетушителей разных типов?
3. Опишите огнетушащий эффект огнетушителей. Какие огнетушащие вещества применяют в огнетушителях?
4. Какие требования безопасности при эксплуатации огнетушителей?
5. Хранение и осмотр огнетушителей.

## Характеристики основных видов огнетушителей

Модель огнетушителя	Область применения огнетушителя	Огнетушащее вещество	Способ прекращения горения (огнетушащий эффект)	Основные компоненты заряда	Способ подачи огнетушащего вещества (создание давления)	Требования безопасности при эксплуатации огнетушителя	Допустимый диапазон температур при хранении и эксплуатации	Условия хранения и осмотра
1	2	3	4	5	6	7	8	9

### Тема 13. Охрана труда, экологическая и пожарная безопасность в строительстве.

#### Практическая работа № 36

#### 2. Изучение правовых основ расследования несчастных случаев на производстве.

**Цель занятия:** изучить основные правила расследования и учета несчастных случаев и профессиональных заболеваний.

#### Теоретическая часть

В результате воздействия на организм человека неблагоприятных факторов возможны травмы, а также острые и хронические отравления и заболевания.

Травма – это телесное повреждение, то есть нарушение целостности тканей и органов тела в результате внешних воздействий, сопровождающееся расстройством функций отдельных органов или всего организма. К травмам относятся ушибы, переломы, ожоги, поражения электрическим током и т.п.

Производственная травма – это травма, полученная работающим на производстве и вызванная несоблюдением требований безопасности труда. Совокупность производственных травм называют производственным травматизмом.

Несчастливым случаем на производстве – связанный с воздействием на него производственного фактора. В особую группу выделяют несчастные случаи, происшедшие в быту, в пути на работу или с работы.

Отдельно рассматривают несчастные случаи групповые, с тяжелым или смертельным исходом.

Профессиональное отравление – это нарушение здоровья, вызванное веществами при их проникновении в организм человека в условиях производства. Профессиональные отравления могут быть острыми и хроническими.

Профессиональное заболевание – заболевание, вызванное действием на работающего вредных условий труда. Наиболее распространенными профессиональными заболеваниями среди работников предприятий торговли и общественного питания являются: выраженное расширение вен на ногах, заболевания нервно- мышечного аппарата, пояснично – крестцовые радикулиты, хронические пылевые бронхиты и др.

**При несчастных случаях работодатель (его представитель) обязан:**

- немедленно организовать первую помощь пострадавшему и при необходимости доставку его в медицинскую организацию;
- принять неотложные меры по предотвращению развития аварийной или иной чрезвычайной ситуации и воздействия травмирующих факторов на других лиц;
- сохранить до начала расследования несчастного случая обстановку, какой она была на момент происшествия, если это не угрожает жизни и здоровью других лиц и не ведет к катастрофе, аварии или возникновению иных чрезвычайных обстоятельств, а в случае невозможности ее сохранения зафиксировать сложившуюся обстановку (составить схемы, провести фотографирование или видеосъемку, другие мероприятия);
- немедленно проинформировать о несчастном случае органы и организации, указанные в Трудовом кодексе РФ, других федеральных законах и иных нормативных правовых актах Российской Федерации, а о тяжелом несчастном случае или несчастном случае со смертельным исходом также родственников пострадавшего;
- принять иные необходимые меры по организации и обеспечению надлежащего и своевременного расследования несчастного случая и оформлению материалов расследования.

При расследовании каждого несчастного случая комиссия (в предусмотренных случаях государственный инспектор труда, самостоятельно проводящий расследование несчастного случая) выявляет и опрашивает очевидцев происшествия, лиц, допустивших нарушения требований охраны труда, получает необходимую информацию от работодателя (его представителя) и по возможности — объяснения от пострадавшего.

По требованию комиссии в необходимых для проведения расследования случаях работодатель за счет собственных средств обеспечивает:

- выполнение технических расчетов, проведение лабораторных исследований, испытаний, других экспертных работ и привлечение в этих целях специалистов-экспертов;

- фотографирование и (или) видеосъемку места происшествия и поврежденных объектов, составление планов, эскизов, схем;
- предоставление транспорта, служебного помещения, средств связи, специальной одежды, специальной обуви и других средств индивидуальной защиты.

Материалы расследования несчастного случая включают:

- приказ (распоряжение) о создании комиссии по расследованию несчастного случая;
- планы, эскизы, схемы, протокол осмотра места происшествия, а при необходимости — фото- и видеоматериалы;
- документы, характеризующие состояние рабочего места, наличие опасных и вредных производственных факторов;
- выписки из журналов регистрации инструктажей по охране труда и протоколов проверки знания пострадавшими требований охраны труда;
- протоколы опросов очевидцев несчастного случая и должностных лиц, объяснения пострадавших;
- экспертные заключения специалистов, результаты технических расчетов, лабораторных исследований и испытаний;
- медицинское заключение о характере и степени тяжести повреждения, причиненного здоровью пострадавшего, или причине его смерти, нахождении пострадавшего в момент несчастного случая в состоянии алкогольного, наркотического или иного токсического опьянения;
- копии документов, подтверждающих выдачу пострадавшему специальной одежды, специальной обуви и других средств индивидуальной защиты в соответствии с действующими нормами;
- выписки из ранее выданных работодателю и касающихся предмета расследования предписаний государственных инспекторов труда и должностных лиц территориального органа соответствующего федерального органа исполнительной власти, осуществляющего функции по контролю и надзору в установленной сфере деятельности (если несчастный случай произошел в организации или на объекте, подконтрольных этому органу), а также выписки из представлений профсоюзных инспекторов труда об устранении выявленных нарушений требований охраны труда;
- другие документы по усмотрению комиссии.

Конкретный перечень материалов расследования определяется председателем комиссии в зависимости от характера и обстоятельств несчастного случая.

На основании собранных материалов расследования комиссия (в предусмотренных случаях государственный инспектор труда, самостоятельно проводящий расследование несчастного случая) устанавливает обстоятельства и причины несчастного случая, а также лиц, допустивших нарушения требований охраны труда, вырабатывает предложения по устранению выявленных нарушений, причин несчастного случая и предупреждению аналогичных несчастных случаев, определяет,

были ли действия (бездействие) пострадавшего в момент несчастного случая обусловлены трудовыми отношениями с работодателем либо участием в его производственной деятельности, в необходимых случаях решает вопрос о том, каким работодателем осуществляется учет несчастного случая, квалифицирует несчастный случай как несчастный случай на производстве или как несчастный случай, не связанный с производством.

Несчастный случай на производстве является страховым случаем, если он произошел с застрахованным или иным лицом, подлежащим обязательному социальному страхованию от несчастных случаев на производстве и профессиональных заболеваний.

При несчастном случае на производстве работодатель обязан незамедлительно создавать в составе не менее трех человек.

В состав комиссии включаются специалисты по охране труда, представитель работодателя, уполномоченный представитель работника.

Лицо, непосредственно отвечающее за безопасность труда на участке, где произошел несчастный случай, в состав комиссии не включается.

### **Контрольные вопросы**

1. Неблагоприятные факторы, воздействующие на человека на производстве.
2. Каков порядок действий работодателя при несчастном случае на производстве.
3. Кто занимается расследованием несчастного случая на производстве.
4. Какие документы нужны для расследования несчастного случая на производстве.
5. Кто включается в состав комиссии по расследованию несчастного случая.

## **Тема 13. Охрана труда, экологическая и пожарная безопасность в строительстве.**

### **Практическая работа № 37**

#### **3. Основные принципы оказания первой помощи.**

### **Теоретическая часть**

Оказание первой медицинской помощи при переломах, ушибах, вывихах.

**Перелом** - это нарушение целостности кости. Переломы могут быть полными и неполными, открытыми и закрытыми. Перелом, который возникает от давления или сплющивания, называется компрессионным. Большинство переломов сопровождается смещением отломков. Это объясняется тем, что мышцы, сокращаясь после травмы, тянут отломки кости

и смещают их в сторону. Кроме того, направление силы удара тоже способствует смещению отломков.

**Характерные признаки:**

При переломе больной жалуется на сильную боль, усиливающуюся при любом движении и нагрузке на конечность, изменение положения и формы конечности, невозможность ею пользоваться. Также можно отметить появление отечности и кровоподтека в области перелома, укорочение конечности и ненормальную ее подвижность. При ощупывании места перелома больной жалуется на сильную боль, часто удается определить неровные края отломков кости и хруст (крепитацию) при легком надавливании. Оказывающему помощь нужно действовать очень осторожно, чтобы не причинить пострадавшему лишней боли и еще более не сместить отломки кости. При открытом переломе в ране иногда можно заметить отломок кости, что говорит о явном переломе.

Первая помощь при переломах имеет решающее значение для дальнейшего лечения больного. Если помощь оказана быстро и грамотно, то это поможет больному избавиться от многих неприятностей и осложнений при дальнейшем лечении (шок, кровотечение, смещение отломков).

**Основными моментами первой помощи при переломах костей являются:**

1. обеспечение неподвижности кости в области перелома (иммобилизация);
2. меры борьбы с обмороком, шоком и коллапсом;
3. быстрейшая госпитализация в лечебное учреждение.

**ИММОБИЛИЗАЦИЯ.** Фиксация отломков костей нужна для того, чтобы предупредить их смещение, уменьшить опасность ранения костью мышц, сосудов и нервов, уменьшить опасность болевого шока. Достигается иммобилизация наложением шин из любого подручного материала (палка, прутья, доски, лыжи, картон, пучки соломы и т. д.). Наложение шины надо производить осторожно, чтобы не причинить лишнюю боль (шок!) и не допустить смещения отломков. Не рекомендуется самому пытаться исправить положение поврежденной кости или (не дай Бог!) сопоставлять отломки. Тем более не следует вправлять в глубину раны торчащие отломки. При открытом переломе перед иммобилизацией на рану обязательно накладывают стерильную повязку. Кожу вокруг раны обрабатывают йодом или любым подручным антисептическим средством (спирт, водка, одеколон). Если рана кровоточит, то должны быть применены способы временной остановки кровотечения (наложение жгута, закрутки, прижатие артерии на протяжении пальцем, давящая повязка и т. д.). Если поблизости нет никаких подходящих предметов для проведения иммобилизации, то травмированную конечность плотно прибинтовывают к здоровой части тела.

**При наложении шины надо стараться придерживаться следующих правил:**

- шина всегда накладывается не менее чем на два сустава (выше и ниже места перелома);

- шина не накладывает на обнаженную часть тела (под нее обязательно подкладывают вату, марлю, одежду и т. д.);
- накладываемая шина не должна болтаться, прикреплять ее надо прочно и надежно;
- если имеется перелом в области бедра, то шиной должны быть фиксированы все суставы нижней конечности.

Транспортировка больного при переломах должна производиться осторожно; надо учитывать, что малейший толчок или переукладывание больного могут привести к смещению обломков кости (а это значит к усилению болей, чем увеличивается опасность возникновения болевого шока). Для транспортировки пострадавшего можно использовать любое подсобное средство: носилки, машину, телегу и т. д. Больных с переломом верхних конечностей можно транспортировать в положении сидя, с переломом нижних - только в лежачем положении.

Для предупреждения шока больному с переломом обязательно надо дать что-нибудь болеутоляющее: анальгин, темпалгин, амидопирин, промедол, спирт, водку и т. п.

Необходимо помнить, что при оказании помощи пострадавшему не должно быть суеты, излишних разговоров и проволочек. Действия помогающих должны быть конкретными и четкими. Не стоит при больном обсуждать его травму и говорить о возможных ее последствиях. Если несчастие произошло в холодное время года, то перед транспортировкой больного его необходимо прикрыть одеялом или чем-нибудь теплым.

**Ушибы** - это повреждения мягких тканей без нарушения целостности общего покрова. Нередко они сопровождаются повреждением кровеносных сосудов и развитием подкожных кровоизлияний (гематом). Поэтому ушибы мышц называются еще синяками.

**Характерные признаки:**

На месте ушиба возникает боль, припухлость, изменяется цвет кожи в результате кровоизлияния, нарушаются функции в области суставов и конечностей.

**Первая помощь:**

Пострадавшему необходимо обеспечить полный покой. Если на месте ушиба имеются ссадины, их смазывают спиртовым раствором йода или бриллиантовой зеленью. Для профилактики развития гематомы и уменьшения боли место ушиба орошают хлорэтилом, кладут пузырь со льдом, снегом, холодной водой или кусочки льда, обернутый полиэтиленовой пленкой, полотенце (салфетку), смоченное в холодной воде и слегка отжатое, после чего накладывают давящие повязки. Если гематома образовалась, то для ее быстрого рассасывания на третьи сутки к месту ушиба прикладывают сухое тепло: грелку с горячей водой, либо мешочек с подогретым песком. При ушибах конечностей обеспечивают неподвижность ушибленной области наложением тугой повязки.

**Оказание первой медицинской помощи при тепловом и солнечном ударе.**



## **Тепловой удар**

Наиболее сильно выражены последствия перегревания организма при так называемом тепловом ударе.

Характерные признаки:

Ему предшествует мобилизация всех способов теплоотдачи из организма: резко расширяются сосуды кожи, предельно увеличивается потоотделение, значительно учащаются пульс и дыхание. Одновременно наблюдается сильная жажда, которая сопровождается сухостью во рту и носоглотке. Если воздействие высокой температуры продолжается, особенно в сочетании с интенсивной мышечной работой, то появляются одышка, сердцебиение. Вскоре к ним присоединяются тошнота, мелькание перед глазами, ощущение ползания мурашек, онемения. Иногда появляются галлюцинации, возможны необоснованные действия. Усиливающееся головокружение завершается потерей сознания и падением. В отдельных случаях на первый план выступает какой-то один из перечисленных симптомов: резкое покраснение и сухость кожи; сильное повышение температуры тела; побледнение и похолодание кожи; посинение губ; учащение, а затем замедление пульса и уменьшение его наполнения; значительное учащение дыхания; рвота; расширение зрачков; судороги мышц туловища и конечностей (особенно икроножных мышц), сопровождающиеся резкими болями.

При тяжелых формах теплового удара щеки пострадавшего западают, нос заострен, глаза окружены темными кругами, губы синюшные. Пульс 100-140 ударов в минуту, нередко нитевидный (с трудом прощупывается). Могут многократно повторяться приступы судорог.

### **Первая помощь:**

Прежде всего, пострадавшего нужно перенести в прохладное место, снять стесняющую одежду, приложить охлаждающие компрессы (компресс со льдом или холодной водой, мокрое полотенце или простыню) на голову, область сердца, крупные сосуды (шея, подмышечные, паховые области), позвоночник. Полезно обернуть пострадавшего смоченной в холодной воде простыней. Испарение воды с ее поверхности несколько снижает температуру. Для усиления испарения можно использовать вентилятор. При не полностью утраченном сознании рекомендуется обильное питье - подсоленную воду (можно минеральную), холодный чай, кофе (взрослым). Воду пьют многократно, небольшими порциями (по 75-100 мл); дать понюхать нашатырный спирт, а если возможно - подышать кислородом (лучше в смеси с углекислым газом). В случае остановки дыхания до прибытия скорой помощи проводят искусственное дыхание. При своевременно оказанной помощи потеря сознания может не наступить или быть кратковременной, постепенно исчезают все остальные симптомы. Если сознание не возвращается, то пострадавшего следует как можно быстрее доставить в ближайшее лечебное учреждение.

### **Солнечный удар**

Солнечный удар развивается при перегревании головы, не защищенной от прямого действия солнечных лучей.

### Характерные признаки:

Он проявляется головокружением, головной болью в сочетании с резким покраснением лица, учащением, а иногда замедлением пульса, кратковременным нарушением ориентирования в окружающей обстановке, сопровождающимся необоснованными действиями, помрачением, а потом потерей сознания. При тяжелых формах отмечаются подергивания отдельных мышц, иногда судороги, произвольные подергивания глаз, резкое расширение зрачков.

**Первая помощь при солнечном ударе** такая же, как и при тепловом. Особое внимание следует обращать на охлаждение головы - часто менять холодные компрессы.

### Оказание первой медицинской помощи при кровотечениях.

В зависимости от вида кровотечения (артериальное, венозное, капиллярное) и имеющихся при оказании первой медицинской помощи средств осуществляют временную или окончательную его остановку.

#### Артериальное кровотечение.

Временная остановка наиболее опасного для жизни наружного артериального кровотечения достигается наложением жгута или закрутки, фиксированием конечности в положении максимального сгибания, прижатием артерии выше места ее повреждения пальцами. Сонная артерия прижимается ниже раны. Пальцевое прижатие артерий — самый доступный и быстрый способ временной остановки артериального кровотечения. Артерии прижимаются в местах, где они проходят вблизи кости или над ней.

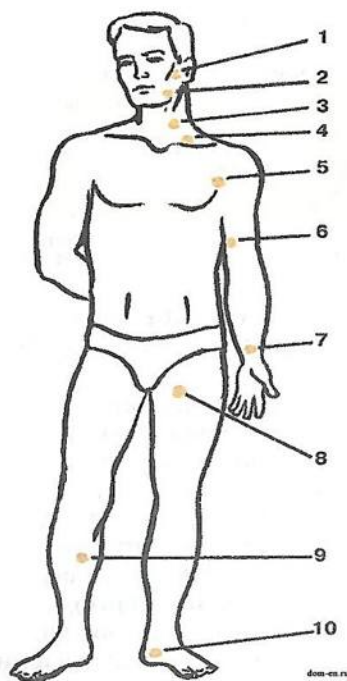


Рис. 1. Точки пальцевого прижатия остановки

Височную артерию (1) прижимают большим пальцем к височной кости впереди ушной раковины при кровотечении из ран головы. Нижнечелюстную артерию (2) прижимают большим пальцем к углу нижней челюсти при кровотечении из ран, расположенных на лице. Общую сонную артерию (3) прижимают к позвонкам на передней поверхности шеи сбоку от гортани. Затем накладывают давящую повязку, под которую на поврежденную артерию подкладывают плотный валик из бинта, салфеток или ваты.

Подключичную артерию (4) прижимают к первому ребру в ямке над ключицей при кровоточащей ране в области плечевого сустава, верхней трети плеча или в подмышечной впадине. При расположении раны в области средней или

нижней трети плеча прижимают плечевую артерию (5) к головке плечевой кости, для чего, опираясь

большим пальцем на верхнюю поверхность плечевого сустава, остальными сдавливают артерию.

Плечевую артерию (6) прижимают к плечевой кости с внутренней стороны плеча сбоку от двуглавой мышцы.

Лучевую артерию (7) прижимают к подлежащей кости в области запястья у большого пальца при повреждении артерий кисти. Бедренную артерию (8) прижимают в паховой области к лобковой кости путем надавливания сжатым кулаком (это делают при повреждении бедренной артерии в средней и нижней трети).

При артериальном кровотечении из раны, расположенной в области голени или стопы, прижимают подколенную артерию (9) в области подколенной ямки, для чего большие пальцы кладут на переднюю поверхность коленного сустава, а остальными прижимают артерию к кости. На стопе можно прижать к подлежащим костям артерии тыла стопы (10), затем наложить давящую повязку на стопу, а при сильных артериальных кровотечениях — жгут на область голени.

Прижав сосуд пальцами, надо быстро наложить, где это возможно, жгут или закрутку и стерильную повязку на рану. Наложение жгута (закрутки) — основной способ временной остановки кровотечения при повреждении крупных артериальных сосудов конечностей. Жгут накладывают на бедро, голень, плечо и предплечье выше места кровотечения, ближе к ране, на одежду или мягкую подкладку из бинта, чтобы не прищемить кожу. Жгут накладывают с такой силой, чтобы остановить кровотечение. При слишком сильном сдавливании тканей в большей степени травмируются нервные стволы конечности. Если жгут наложен недостаточно туго, артериальное кровотечение усиливается, так как сдавливаются только вены, по которым осуществляется отток крови из конечности. Значительно снижает такие недостатки использование жгутов системы Бубнова. Правильность наложения жгута контролируется отсутствием пульса на периферическом сосуде. Время наложения жгута с указанием даты, часа и минуты отмечают в записке, которую подкладывают под ход жгута так, чтобы она была хорошо видна. Конечность, перетянутую жгутом, тепло укрывают, особенно в зимнее время, но не обкладывают грелками.

Жгут на конечности следует держать не более 2 ч во избежание омертвления конечности ниже места наложения жгута. Когда с момента его наложения прошло 2 ч, надо выполнить пальцевое прижатие артерии, контролируя пульс, медленно ослабить жгут на 5 — 10 мин и затем снова наложить его немного выше предыдущего места. Такое временное снятие жгута повторяют через каждый час, пока пораженному не будет оказана хирургическая помощь, при этом каждый раз делают отметку в записке. Если жгут трубчатый без цепочки и крючка на концах, его концы завязывают в узел. При отсутствии жгута артериальное кровотечение может быть остановлено наложением закрутки (рис. 2) или путем максимального

сгибания конечности и ее фиксации в этом положении.

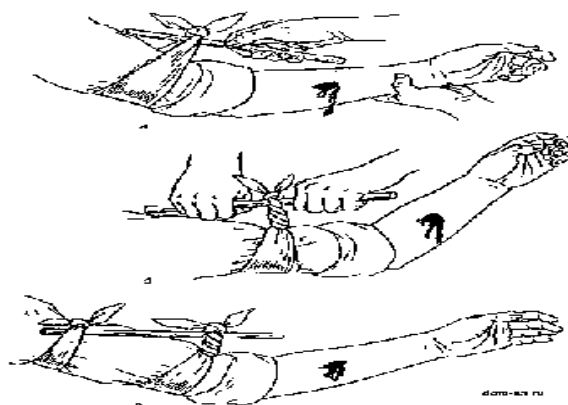


Рисунок 2. Последовательность действий при остановке артериального кровотечения закруткой

Для остановки кровотечения с помощью закрутки используют веревку, скрученный платок, полоски ткани. Импровизированным жгутом может служить брючный ремень, который складывают в виде двойной петли, одевают на конечность и затягивают.

Шприц-тубик предназначен для одноразового введения лекарств внутримышечно или подкожно при первой медицинской помощи и состоит из полиэтиленового корпуса, инъекционной иглы и защитного колпачка. Для введения противоболевого средства правой рукой берут шприц-тубик за корпус, левой — за ребристый ободок канюли, корпус поворачивают до упора. Снимают колпачок, защищающий иглу, не касаясь иглы руками, вкалывают ее в мягкие ткани верхней трети наружной поверхности бедра (в наружный верхний квадрант ягодицы, верхней трети плеча сзади). Сильно сжимая пальцами корпус шприц-тубика, выдавливают содержимое и, не разжимая пальцев, извлекают иглу. Использованный шприц-тубик прикалывают к одежде пораженного на груди, что на последующих этапах эвакуации указывает на введение ему противоболевого средства. Окончательная остановка артериального, а в ряде случаев и венозного кровотечений проводится при хирургической обработке ран.

### **Венозное и капиллярное кровотечения.**

Для временной остановки наружного венозного и капиллярного кровотечений накладывают на рану давящую стерильную повязку (закрывают ее стерильными салфетками или бинтом в три-четыре слоя, сверху кладут гигроскопическую вату и туго закрепляют бинтом) и придают поврежденной части тела приподнятое положение по отношению к туловищу. В некоторых случаях временная остановка венозного и капиллярного кровотечений может стать и окончательной.

### **Внутреннее кровотечение.**

При внутренних кровотечениях на предполагаемую область кладут пузырь со льдом. Пораженного немедленно доставляют в лечебное учреждение.

1. Заполнить таблицу.

Наименование травмы	Признаки обнаружения травмы и меры первой помощи

### Контрольные вопросы

1. Как остановить кровотечение?
2. Назовите общие меры помощи при ранении?
3. Как оказать первую помощь при термических ожогах.
4. Перечислите правила проведения искусственного дыхания и наружного массажа сердца.
5. Каковы основные условия успеха реанимации?

### Тема 13. Охрана труда, экологическая и пожарная безопасность в строительстве.

#### Практическое занятие № 38

4. Овладение способами оказания первой помощи при поражении электрическим током.

**Цель занятия:** Научиться быстро и квалифицированно оказывать первую доврачебную медицинскую помощь человеку, пораженному электрическим током. Приобрести практические навыки в оценке состояния пострадавшего и в проведении искусственного дыхания и закрытого массажа сердца.

#### Теоретическая часть

Последовательность действий:

1. Оценить состояние пострадавшего.
2. Произвести искусственное дыхание на манекене способом "изо рта в рот", контролируя правильность исполнения с помощью сигнальной лампы "давление нормальное".
3. Выполнить закрытый массаж сердца на манекене, контролируя правильность исполнения его по сигнальным лампам на пульте управления.

## Первая помощь пострадавшему от электрического тока

Первая помощь пострадавшему от электрического тока состоит из двух этапов: освобождение пострадавшего от действия тока и оказание ему первой доврачебной медицинской помощи.

Освобождение пострадавшего от действия тока. Если человек, пораженный током, соприкасается с токоведущими частями, необходимо быстро освободить его от действия тока, принимая одновременно меры предосторожности, чтобы самому не оказаться в контакте с токоведущими частями или с телом пострадавшего, а также под напряжением шага.

Лучше всего отключить установку, а если это невозможно, надо (в установках до 1000 В) перерубить провода топором с деревянной рукояткой либо перекусить их инструментом с изолированными рукоятками. Для отключения ВЛ можно вызвать ее короткое замыкание, набросив провод без изоляции.

Пострадавшего можно оттянуть от токоведущей части, взявшись за его одежду, если она сухая и отстает от тела. При этом нельзя касаться тела пострадавшего, его обуви, сырой одежда и т.п.

При необходимости прикоснуться к телу пострадавшего оказывающий помощь должен изолировать свои руки, надев диэлектрический перчатки. При отсутствии диэлектрических перчаток надо обмотать руки шарфом, надеть на руки шапку.

Вместо изоляции рук можно изолировать себя от земли, надев на ноги резиновые галоши либо встав на резиновый коврик, доску и т.п.

Если пострадавший очень сильно сжимает руками провода, надо одеть диэлектрические перчатки и разжать его руки, отгибая каждый палец в отдельности.

Если пострадавший находится на высоте, отключение установки может вызвать его падение. В этом случае необходимо принять меры, обеспечивающие безопасность падения пострадавшего.

Определение состояния пострадавшего. Для определения состояния пострадавшего необходимо уложить его на спину и проверить наличие сознания, при отсутствии которого проверить наличие пульса и дыхания.

Наличие дыхания у пострадавшего определяется на глаз по подъему и опусканию грудной клетки. Проверка пульса осуществляется на лучевой артерии примерно у основания большого пальца руки. Если на лучевой артерии пульс не обнаруживается, следует проверить его на сонной артерии на шее с правой и левой сторон выступа щитовидного хряща - адамова яблока. Об отсутствии кровообращения в организме можно судить так же и по состоянию глазного зрачка, который расширяется через минуту после остановки сердца.

Проверка состояния пострадавшего должна производиться быстро в течение не более 15-20 секунд.

**Оказание первой доврачебной медицинской помощи.** Первая доврачебная медицинская помощь пострадавшему оказывается немедленно, после освобождения его от действия тока здесь же на месте.

Если пострадавший в сознании, но до этого продолжительное время находился под током (I степень электрического удара), то необходимо уложить его на подстилку, немедленно вызвать врача, а до его прибытия обеспечить полный покой, ведя непрерывный контроль дыхания и пульса. Если вызвать врача быстро невозможно, надо срочно доставить его в лечебное учреждение, так как отрицательное воздействие электрического тока может проявиться не сразу, а спустя минуты, часы и даже дни.

Если пострадавший в бессознательном состоянии, но с сохранившимся устойчивым дыханием и пульсом (II степень), надо его уложить на подстилку, расстегнуть одежду, обеспечить приток свежего воздуха, поднести к носу смоченную в нашатырном спирте вату, обрызгать лицо холодной водой, растереть и согреть тело. Немедленно вызвать врача.

Если пострадавший без сознания, плохо дышит - редко, судорожно, с всхлипыванием, неритмично, а сердце нормально работает (III степень), необходимо делать искусственное дыхание.

При отсутствии признаков жизни, дыхания и пульса, болевые раздражения не вызывают никакой реакции, т.е. наступило состояние клинической смерти (IV степень). Через 5-7 минут после остановки сердца из-за недостатка кислорода начинается распад клеток головного мозга и клиническая смерть переходит в биологическую. В этом случае надо немедленно приступить к оживлению, т.е. к искусственному дыханию и закрытому массажу сердца. **СЛЕДУЕТ ПОМНИТЬ!** Никогда не отказывать в помощи пострадавшему, у которого остановилось дыхание и сердцебиение. Констатировать смерть имеет право только врач.

**Искусственное дыхание.** Назначение - обеспечить насыщение крови пострадавшего кислородом, удаление из нее углекислого газа, восстановление самостоятельного дыхания за счет механического раздражения нервных окончаний легких поступающим воздухом.

Способы искусственного дыхания - аппаратные и ручные. Ручные способы можно применять немедленно по возникновении нарушений дыхания, в то же время они значительно менее эффективны и более трудоемки, чем аппаратные.

Можно делать искусственное дыхание способами "изо рта в рот" или "изо рта в нос", при этом оказывающий помощь вдвухает воздух из своих легких в легкие пострадавшего через его рот или нос. Способ "изо рта в рот" может быть применен при многих несчастных случаях - при удушении, отравлении, принятии слишком больших доз лекарств, травмах головы, при несчастном случае на воде. Способ "изо рта в рот" эффективнее других ручных способов: а) достаточно большой объем вдвухаемого в легкие воздуха (1000 - 1500 мл); б) простой контроль за поступлением воздуха в легкие пострадавшего (по расширению грудной клетки и ее опусканию). Недостаток этого способа - в возможности взаимного заражения и чувства брезгливости

у оказывающих помощь, поэтому вдувание проводят через носовой платок, марлю, через специальную трубку.

Подготовка пострадавшего к искусственному дыханию

1. Уложить на спину, на ровную горизонтальную поверхность.
2. Освободить от стесняющей дыхание одежды - расстегнуть ворот, ремень, развязать галстук и т.п.
3. Максимально запрокинуть голову пострадавшего, для чего положить одну свою руку ему под шею, а другую - на лоб, нажать на лоб, придерживая шею, при этом откроется рот и язык освободит гортань (рис.1,2).
4. Быстро очистить рот от слизи, крови, инородных тел, удалить их пальцем, обернутым носовым платком или марлей, вынуть съемные зубные протезы.

Выполнение искусственного дыхания

По окончании подготовительных операций зажмите ноздри пострадавшего щекой или пальцами, сделайте 2-3 глубоких вдоха. Глубоко вдохните и, охватив губами его рот, сделайте с силой вдувание (рис.3, 4). Если открыть рот пострадавшему не удалось, можно проводить дыхание "изо рта в нос", т.е. вдувать ему воздух через нос, закрывая рот пострадавшего.

Контроль за поступлением воздуха осуществляется на глаз по расширению грудной клетки при каждом вдувании и ее опускании. При появлении у пострадавшего слабых вдохов следует искусственное дыхание по времени совместить с его дыханием.

Искусственное дыхание необходимо проводить до начала оказания помощи врачом или до восстановления глубокого ритмичного дыхания. Закрытый (непрямой) массаж сердца. Назначение - искусственное поддержание кровообращения в организме пострадавшего и восстановление нормальных естественных сокращений сердца.

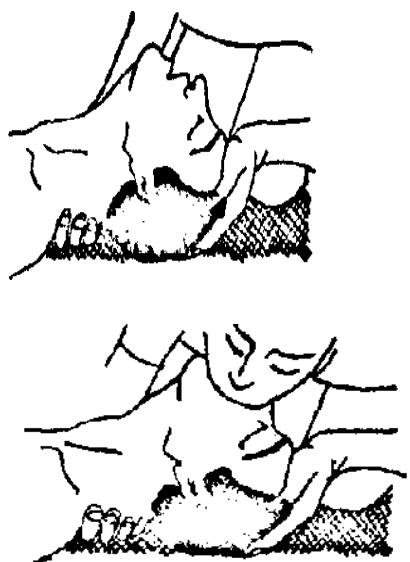


Рисунок 3. Искусственное дыхание "изо рта в рот"

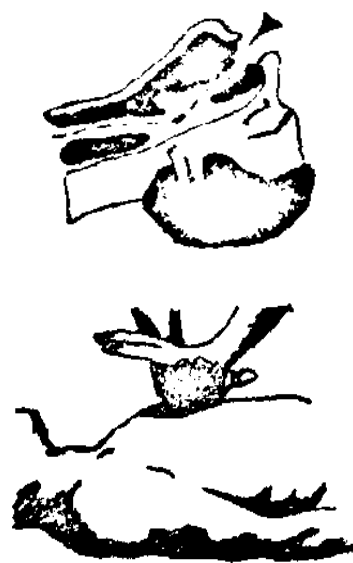


Рисунок 6. Правильное расположение рук при проведении наружного массажа сердца



Кровообращение доставляет кислород по всем органам и тканям организма. Следовательно, одновременно с массажем сердца должно производиться искусственное дыхание.

Подготовка к массажу сердца является одновременно и подготовкой к искусственному дыханию, так как она производится совместно. Ноги пострадавшего рекомендуется приподнять на 0,5 м для эффективности массажа.

При выполнении массажа сердца встаньте сбоку, займите такое положение, при котором возможен более или менее значительный наклон над ним. Нажатие делается на нижнюю треть грудины. Грудина - это кость передней части скелета, соединяющая ребра. Наложите на нее ладонь одной руки, а ладонь другой - на тыльную поверхность первой. Надавливание на грудину следует проводить основанием ладони, а не всей ладонью, высоко приподняв пальцы рук, чтобы они не касались грудной клетки пострадавшего. Надавливать быстрым толчком изо всех сил, чтобы сместить нижнюю часть грудины вниз (рис.5, б); надавливание на грудину производите с частотой один раз в секунду, чтобы создать достаточный кровоток.

С большой осторожностью следует делать массаж людям пожилого возраста из-за опасности перелома ребер и грудины. Помните, что массаж сердца и искусственное дыхание производятся попеременно.

Контроль за правильностью закрытого массажа сердца осуществляется по прощупыванию пульса на сонной артерии пострадавшего, а также по сужению зрачков, появлению у пострадавшего самостоятельного дыхания, уменьшению синюшности кожи и видимых слизистых оболочек.

Длительное отсутствие пульса при появлении других признаков оживления служит признаком фибрилляции сердца. В этом случае необходимо продолжать оказание помощи до прибытия врача для доставки в лечебное учреждение. О восстановлении работы сердца судят по появлению у него собственного регулярного пульса.

Универсальная схема оказания первой помощи на месте происшествия.

- I. Если нет сознания и нет пульса на сонной артерии – **приступить к реанимации.**
- II. Если нет сознания, но есть пульс на сонной артерии – **повернуть на живот и очистить ротовую полость.**
- III. При артериальном кровотечении – **наложить жгут.**
- IV. При наличии ран – **наложить повязки.**
- V. Если есть признаки переломов костей конечностей – **наложить транспортные шины.**

**Последовательность реанимации при оказании доврачебной помощи пострадавшему.**

1. Убедиться в отсутствии пульса на сонной артерии. **Нельзя** тратить время на определение признаков дыхания.
2. Освободить грудную клетку от одежды и расстегнуть поясной

ремень. **Нельзя** наносить удар по груди и проводить непрямой массаж сердца, не освободив грудную клетку и не расстегнув ремень.

3. Прикрыть двумя пальцами мечевидный отросток. **Нельзя** наносить удар по мечевидному отростку или в область ключиц.

4. Нанести удар кулаком по груди. Проверить пульс, если пульса нет – перейти к следующей позиции

5. **Нельзя** наносить удар при наличии пульса на сонной артерии.

6. Начать непрямой массаж сердца. Частота нажатия 50-80 раз в минуту. Глубина продавливания грудной клетки должна быть не менее 3-4 см. **Нельзя** располагать ладонь на груди так, чтобы большой палец был направлен на спасателя.

7. Сделать «вдох» искусственного дыхания. **Нельзя** делать «вдох» искусственного дыхания, не зажав предварительно нос пострадавшего.

8. **Выполнять комплекс реанимации.**

#### Правила выполнения реанимации.

- Если оказывает помощь один спасатель, то 2 «вдоха» искусственного дыхания делают после 15 надавливаний на грудину.
- Если оказывает помощь группа спасателей, то 2 «вдоха» искусственного дыхания делают после 5 надавливаний на грудину.
- Для быстрого возврата крови к сердцу – приподнять ноги пострадавшего.
- Для сохранения жизни головного мозга – приложить холод к голове.
- Для удаления воздуха из желудка – повернуть пострадавшего на живот и надавить кулаками ниже пупка.

Если оказывающих помощь несколько, то рекомендуется следующая схема: Первый спасатель проводит непрямой массаж сердца, отдает команду «Вдох» и контролирует эффективность вдоха по подъему грудной клетки.

Второй спасатель проводит искусственное дыхание, контролирует реакцию зрачков, пульс на сонной артерии и информирует партнеров о состоянии пострадавшего: «Есть реакция зрачков! Нет пульса! Есть пульс!» и т.п.

Третий спасатель приподнимает ноги пострадавшего для лучшего притока крови к сердцу и готовится к смене партнера, выполняющего непрямой массаж сердца.

Реанимацию нельзя прекращать до появления пульса и самостоятельного дыхания или до начала оказания помощи врачом "Скорой помощи".

#### **Экспериментальная часть**

##### Применяемое оборудование

Работа выполняется на манекене-тренажере, предназначенном для обучения практическим навыкам проведения искусственного дыхания способом "изо рта в рот" и (непрямого) закрытого массажа сердца. Манекен снабжен пультом управления и сигнализации.

## Указания по технике безопасности

1. Запрещается приступать к выполнению работы без преподавателя или лаборанта.
2. При обнаружении неисправности необходимо прекратить проведение работы и сообщить об этом преподавателю или лаборанту.

## Порядок выполнения работы

Искусственное дыхание способом "изо рта в рот".

1. На груди манекена, лежащего на спине, расстегнуть одежду и установить необходимость проведения дыхания по неподвижному состоянию грудной клетки.

2. Осмотреть полость рта с целью выявления и удаления инородных предметов, препятствующих проведению дыхания.

3. Голову манекена максимально запрокинуть назад путем подкладывания одной руки под шею и надавливанием другой на лоб (этим обеспечивается проходимость дыхательных путей).

4. Голову манекена повернуть набок, при необходимости удалить инородные предметы.

5. Положить марлевую салфетку на рот манекена. Сделать глубокий вдох и затем плотно прижав свой рот ко рту манекена и зажав ему нос пальцами или своей щекой, произвести в него выдох (при этом грудная клетка манекена должна подниматься, а на пульте должна загораться сигнальная лампа "нормально").

Вдувание воздуха производится каждые 5 секунд, что соответствует частоте дыхания 12 раз в минуту.

После каждого вдувания рот и нос пострадавшего освобождаются для свободного выхода воздуха из легких.

Наружный массаж сердца.

1. Занять место слева или справа у груди манекена и определить место приложения усилий при массаже посредством прощупывания нижнего конца грудины.

2. Наложить нижнюю часть ладони одной руки, а затем поверх первой руки положить под прямым углом вторую руку, сделать надавливание на точку, находящуюся на расстоянии одной трети вверх от нижнего конца грудины.

3. Надавливание следует производить быстрым толчком, слегка помогая наклоном корпуса так, чтобы сместить нижнюю часть грудины вниз на 4 см. При этом на пульте загорается лампа "нормально". После толчка руки остаются в нижнем положении в течение примерно 0,5 с, после чего следует слегка выпрямиться и расслабить руки, не отнимая их от груди манекена.

При приложении усилия больше нормального на пульте загорается лампа "сильно".

5. Надавливание производится в такт с лампой "ритм сердца" (один раз в секунду).

### **Контрольные вопросы**

1. Из каких этапов состоит первая помощь при поражении электрическим током?

2. Какие меры предосторожности надо соблюдать при освобождении пострадавшего от действия тока, чтобы самому не оказаться в контакте с токоведущими частями или с телом пострадавшего?

3. Вы освободили пострадавшего от действия тока. Что надо сделать дальше?

4. Для определения состояния пострадавшего что надо сделать и проверить?

5. Как осуществляется проверка наличия кровообращения и дыхания в организме пострадавшего?

6. Какие возможны состояния организма человека при попадании под действие тока?

7. Каковы признаки клинической смерти?

8. Назначение искусственного дыхания. Какие способы искусственного дыхания вам известны, каковы недостатки этих способов?

9. Как правильно делать закрытый массаж сердца?

10. По каким явлениям можно проверить правильность проведения искусственного дыхания, закрытого массажа сердца?

11. Если вы оказались один на один с пострадавшим, находящимся в состоянии клинической смерти, что будете делать, в какой последовательности и каком соотношении?

12. Если вы можете оказывать помощь вдвоем, что, в какой последовательности и до каких пор будете делать?

## УЧЕБНО-МЕТОДИЧЕСКОЕ И ИНФОРМАЦИОННОЕ ОБЕСПЕЧЕНИЕ ДИСЦИПЛИНЫ

### Рекомендуемая литература:

#### Основные источники:

1. Организация, планирование и управление в строительстве [Электронный ресурс] : учебное пособие для СПО / сост. Е. П. Горбанева. — Электрон. текстовые данные. — Саратов : Профобразование, 2019. — 119 с. — 978-5-4488-0376-5. — Режим доступа: <http://www.iprbookshop.ru/87273.html>:

<http://biblioclub.ru/index.php?page=book&id=463668> (22.09.2017).

2. Красильникова, Г.В. Основы организации и управления в строительстве : учебное пособие / Г.В. Красильникова ; Поволжский государственный технологический университет. - Йошкар-Ола : ПГТУ, 2017. - 206 с. : ил. - Библиогр. в кн. - ISBN 978-5-8158-1865-1 ; То же [Электронный ресурс]. - URL: <http://biblioclub.ru/index.php?page=book&id=476399>

3. Михайлов, А.Ю. Технология и организация строительства. Практикум : учебно-практическое пособие / А.Ю. Михайлов. - Москва-Вологда : Инфра-Инженерия, 2017. - 197 с. : ил., схем., табл. - Библиогр. в кн. - ISBN 978-5-9729-0140-1 ; То же [Электронный ресурс]. - URL: <http://biblioclub.ru/index.php?page=book&id=466468>

#### Дополнительные источники:

1. Калиниченко, М.Ю. Кондиционирование воздуха и холодоснабжение зданий : учебное пособие / М.Ю. Калиниченко ; Министерство образования и науки РФ, Федеральное государственное автономное образовательное учреждение высшего образования «Северо-Кавказский федеральный университет». - Ставрополь : СКФУ, 2017. - 136 с. : ил. - Библиогр: с.123. ; То же [Электронный ресурс]. - URL: <http://biblioclub.ru/index.php?page=book&id=483078>

2. Стаценко, А. С. Технология бетонных работ [Электронный ресурс] : учебник / А. С. Стаценко. — Электрон. текстовые данные. — Минск : Республиканский институт профессионального образования (РИПО), 2018. — 260 с. — 978-985-503-788-1. — Режим доступа: <http://www.iprbookshop.ru/84896.html>

#### Интернет-ресурсы:

1. <https://blog.infars.ru/normativno-tehnicheskie-dokumenty-v-stroitelstve>
2. <http://www.stroy-dom.net/?p=13783>
3. <https://stroyday.ru/>

