

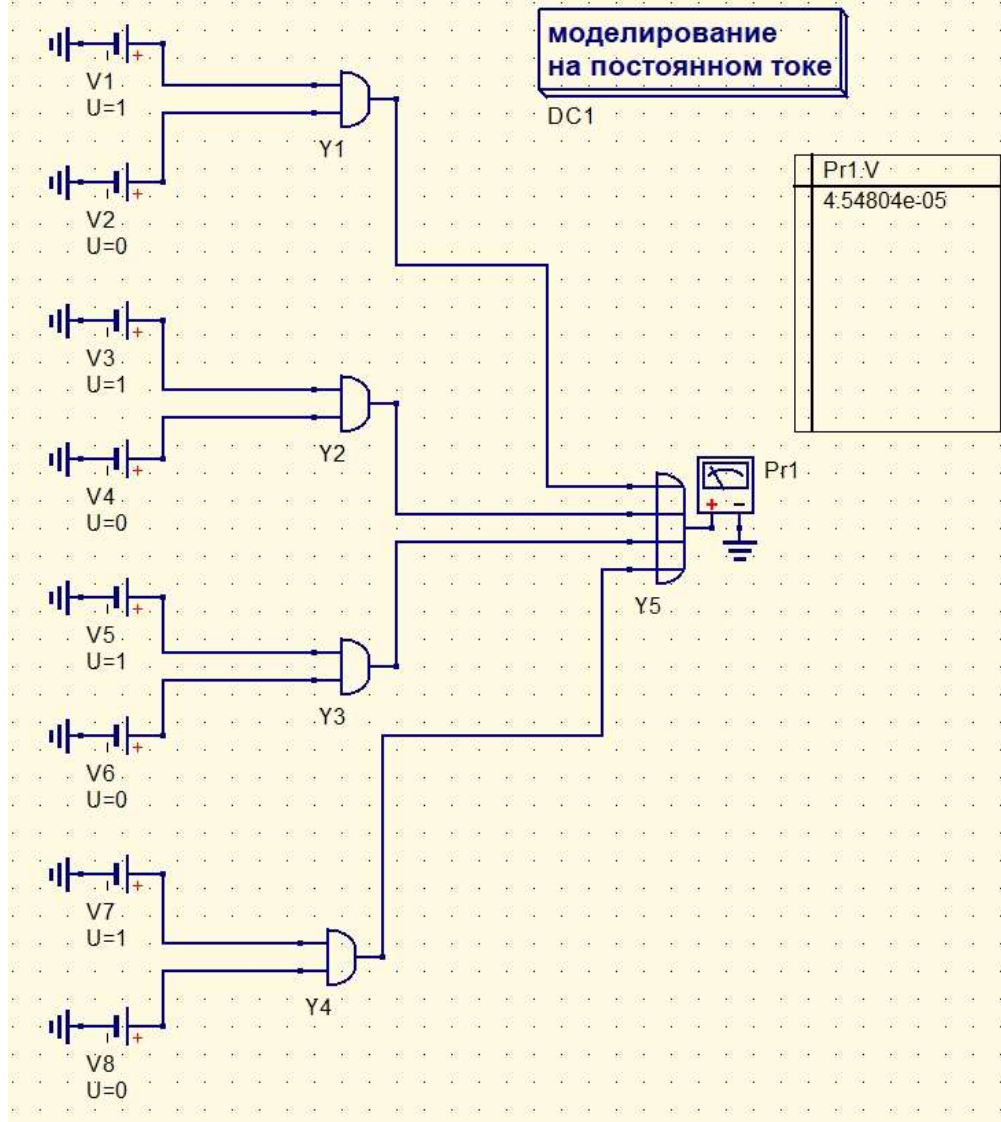
ПРАКТИЧЕСКАЯ РАБОТА № 13

Тема: Моделирование схемы компаратора «на больше».

Цель: Научиться составлять схему компаратора сравнения «на больше» в программе qucs-0.0.19

Ход работы

Вариант	Разрядность	признак сравнения		
		«на меньше»	«на больше»	«равно»
5	4		+	



Контрольные вопросы

- 1) Компаратор - (от лат. to compare – "сравнивать") – это пороговое логическое устройство, предназначенное для сравнения каких-либо величин.
- 2) Классификация компараторов По сочетанию параметров компараторы можно разделить на три большие группы. Это компараторы общего применения, быстродействующие и прецизионные. В любительской практике чаще всего используются первые. Не обладая какими-то сверхъестественными параметрами по быстродействию и усилению, наличием стробирования и памятью.
- 3) Компаратор состоит из дифференциального усилителя с высоким коэффициентом усиления, выход которого совместим с логическими элементами, используемыми в цифровой схеме