

Практическая работа № 4

Тема: **Выбор оборудования для проекта сети**

Цель занятия: научиться подбирать сетевое оборудование.

Результат работы: отчет, план офиса с указанием рабочих мест, структурно-функциональная схема, спецификация аппаратного обеспечения, защита работы.

Задание:

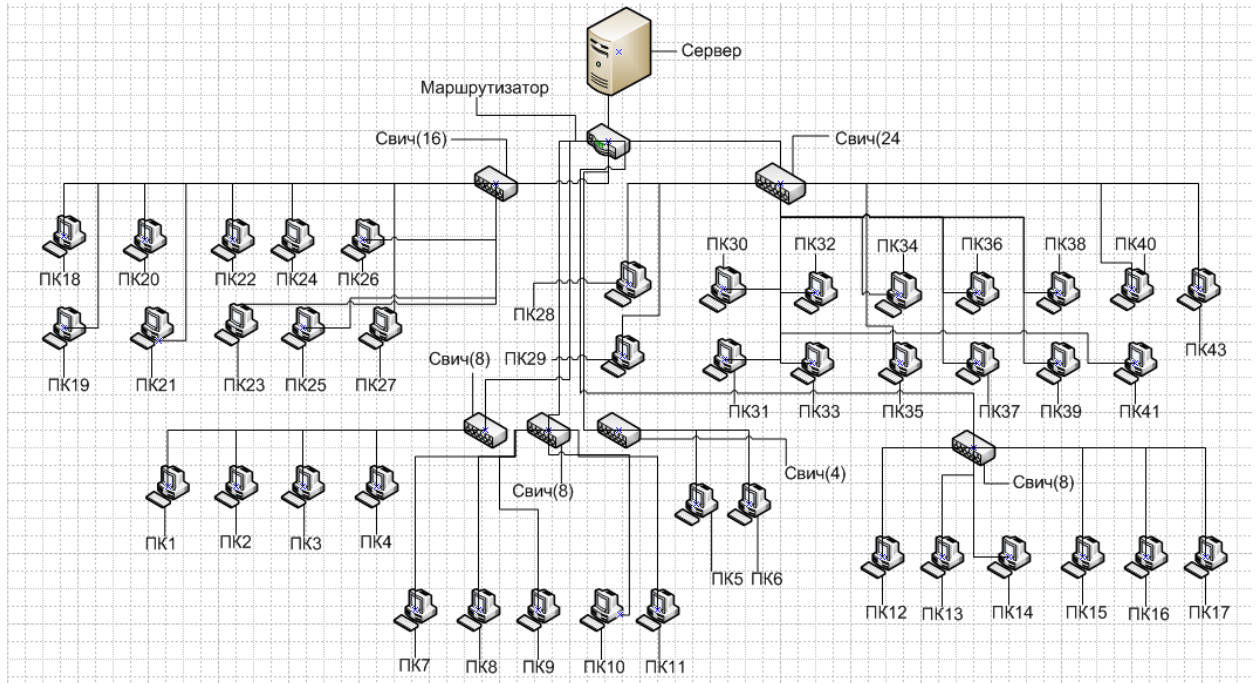
1. Дан план офиса. Необходимо спроектировать план компьютерной сети. Исходными данными для этого является: количество комнат на этаже офисного помещения, рабочие места пользователей компьютерной сети и распределение рабочих мест в офисном помещении.

№ комнаты	Кол-во рабочих мест
1	7
2	6
3	9
4	1
5	5
6	2
7	1

2. На основе исходных данных необходимо спроектировать план одного этажа офисного здания, учитывая, что одна из комнат офисного здания должна являться серверной комнатой с один рабочим местом для администратора сети. Также необходимо учесть все требования относительно расположения серверной комнаты (двери, окна и т.д.).
3. При проектировании сети необходимо определить рабочие места для персонала, оснащенные офисной мебелью и персональными компьютерами. Также необходимо определить месторасположение для сетевого оборудования.
4. С помощью глобальной компьютерной сети подобрать сетевое оборудование для кабельной сети и составить спецификацию аппаратного обеспечения.
5. Разработать структурно-функциональную схему локальной вычислительной сети. На структурно-функциональной схеме

необходимо указать все сетевое оборудование. Структурно-функциональная схема локальной вычислительной сети выполняется в любой программе на формате А1.

Пример структурно-функциональной схемы сети



6. Сохранить схемы в свою рабочую папку.
7. Заполнить отчет, показать преподавателю и защитить работу.

МДК.01.01. ОРГАНИЗАЦИЯ, ПРИНЦИПЫ ПОСТРОЕНИЯ И ФУНКЦИОНИРОВАНИЯ КОМПЬЮТЕРНЫХ СИСТЕМ

Практическая работа № 4

Тема: **Выбор оборудования для проекта сети**

Цель занятия: научиться подбирать сетевое оборудование.

Результат работы: отчет, план офиса с указанием рабочих мест, структурно-функциональная схема, спецификация аппаратного обеспечения, защита работы.

Задание:

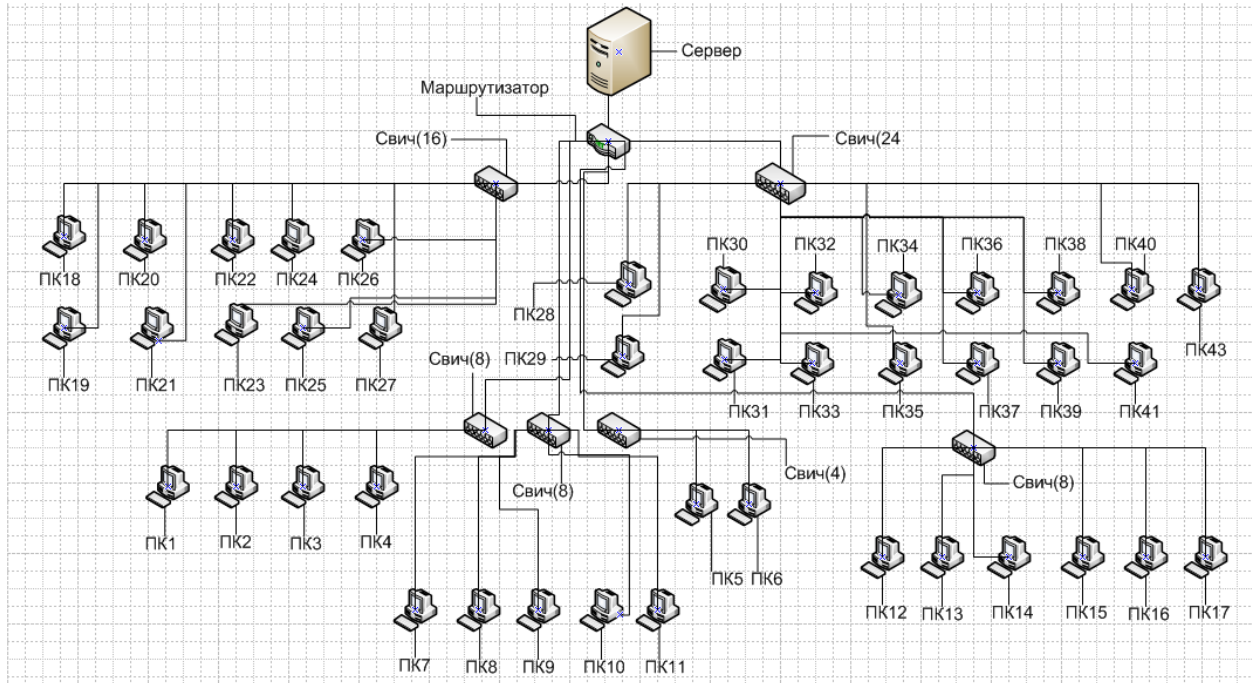
1. Дан план офиса. Необходимо спроектировать план компьютерной сети. Исходными данными для этого является: количество комнат на этаже офисного помещения, рабочие места пользователей компьютерной сети и распределение рабочих мест в офисном помещении.

№ комнаты	Кол-во рабочих мест
1	7
2	6
3	9
4	1
5	5
6	2
7	1

2. На основе исходных данных необходимо спроектировать план одного этажа офисного здания, учитывая, что одна из комнат офисного здания должна являться серверной комнатой с один рабочим местом для администратора сети. Также необходимо учесть все требования относительно расположения серверной комнаты (двери, окна и т.д.).
3. При проектировании сети необходимо определить рабочие места для персонала, оснащенные офисной мебелью и персональными компьютерами. Также необходимо определить месторасположение для сетевого оборудования.
4. С помощью глобальной компьютерной сети подобрать сетевое оборудование для кабельной сети и составить спецификацию аппаратного обеспечения.
5. Разработать структурно-функциональную схему локальной вычислительной сети. На структурно-функциональной схеме

необходимо указать все сетевое оборудование. Структурно-функциональная схема локальной вычислительной сети выполняется в любой программе на формате A1.

Пример структурно-функциональной схемы сети



6. Сохранить схемы в свою рабочую папку.
7. Заполнить отчет, показать преподавателю и защитить работу.