

Задание № 11. Построение линий среза.

1. Построение поверхности вращения с линией среза, определение границ различных поверхностей. По своему номеру варианта построить поверхность вращения с линией среза.

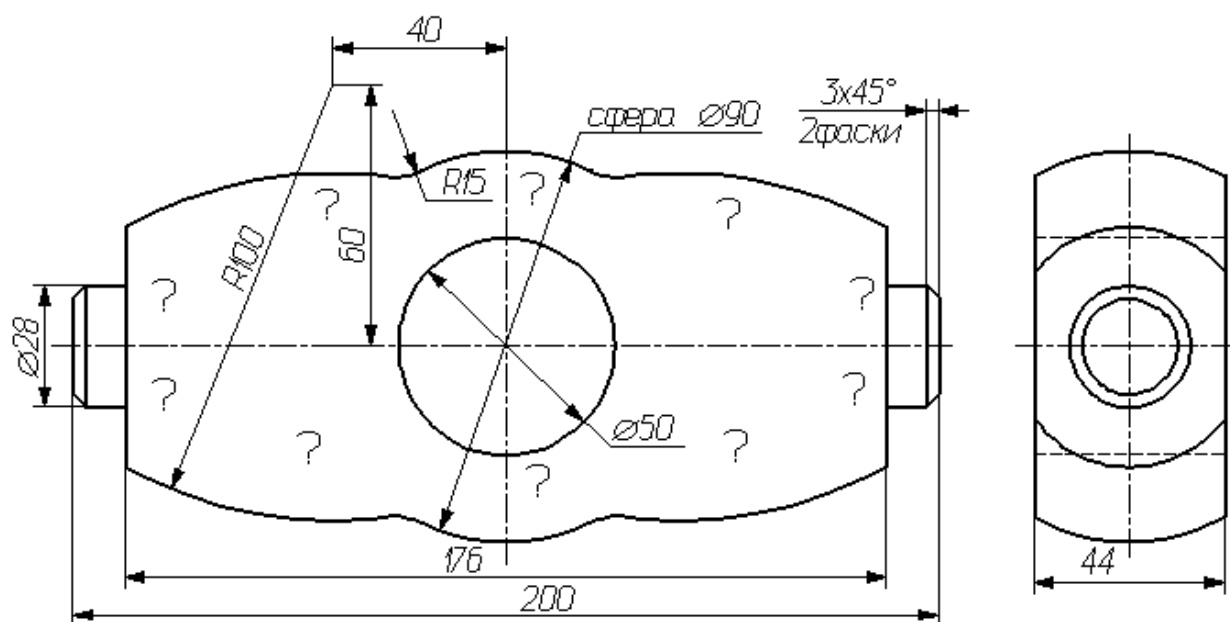
Линия среза получается при сечении поверхности вращения плоскостями параллельными оси вращения.

Необходимо построить 3D-модель по заданным параметрам с учетом ориентации модели.

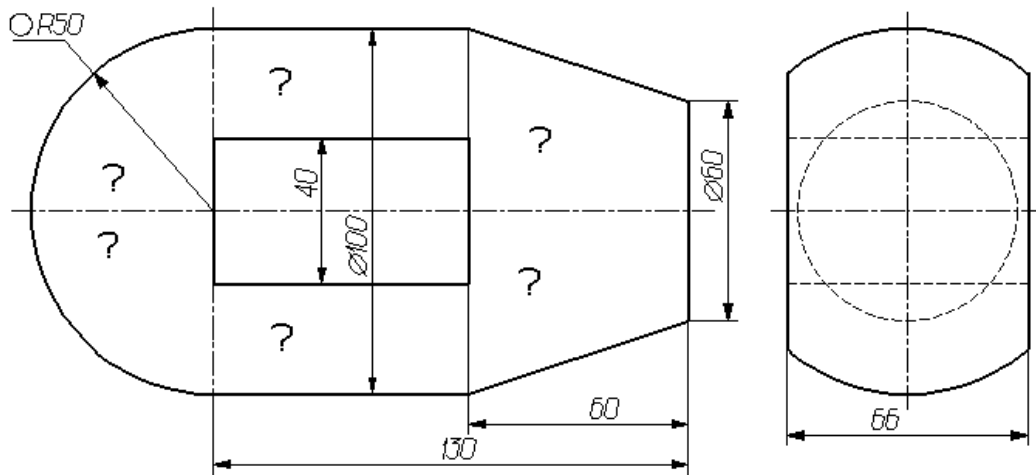
Получить рабочий чертеж детали, определить границы и подписать на чертеже из каких простых геометрических тел вращения составлена данная деталь. Работу выполнить и оформить по образцу.

Там, где стоят знаки вопроса должна, получится линия среза.

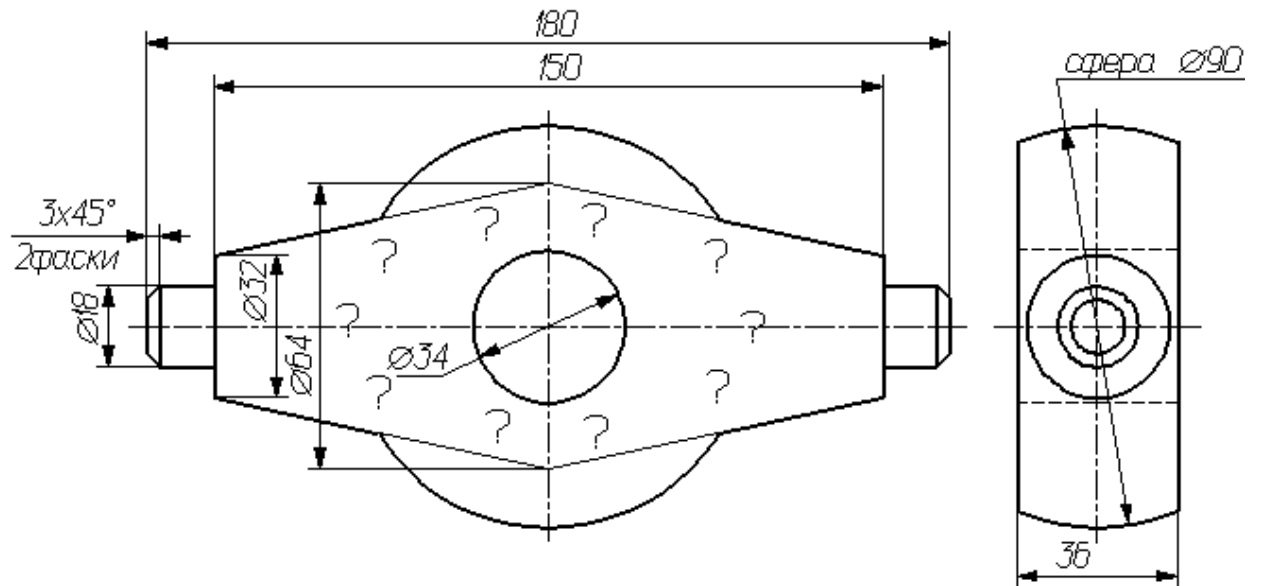
Вариант 1



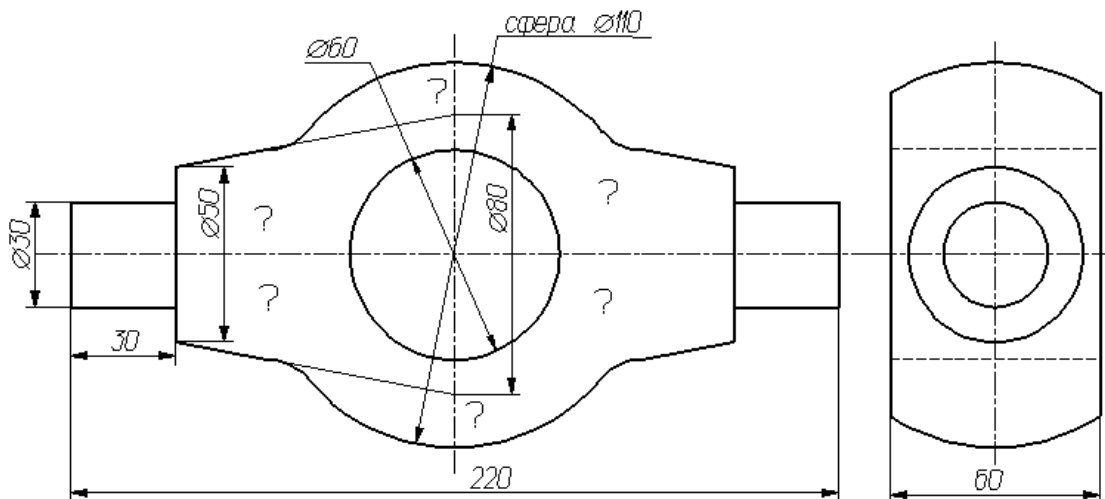
Вариант 2



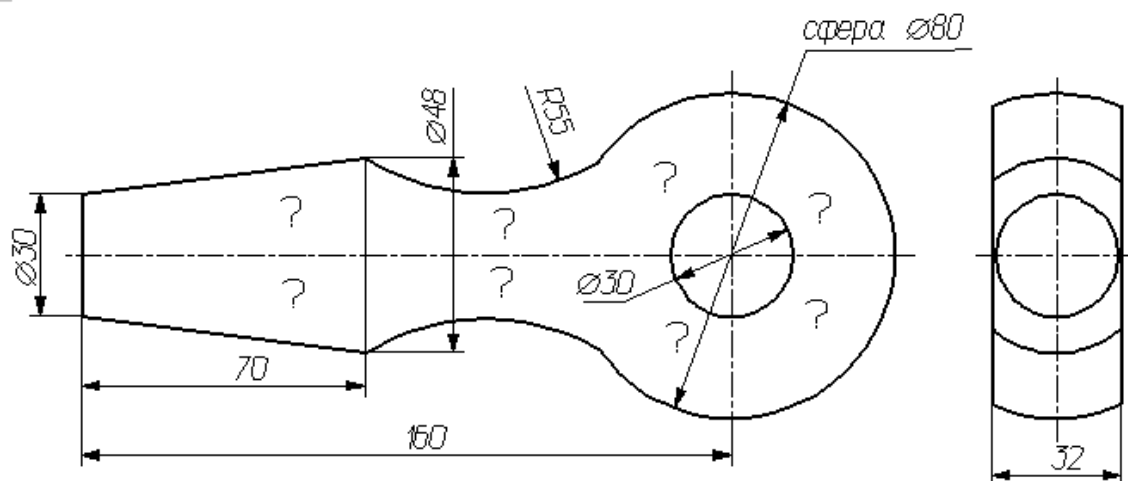
Вариант 3



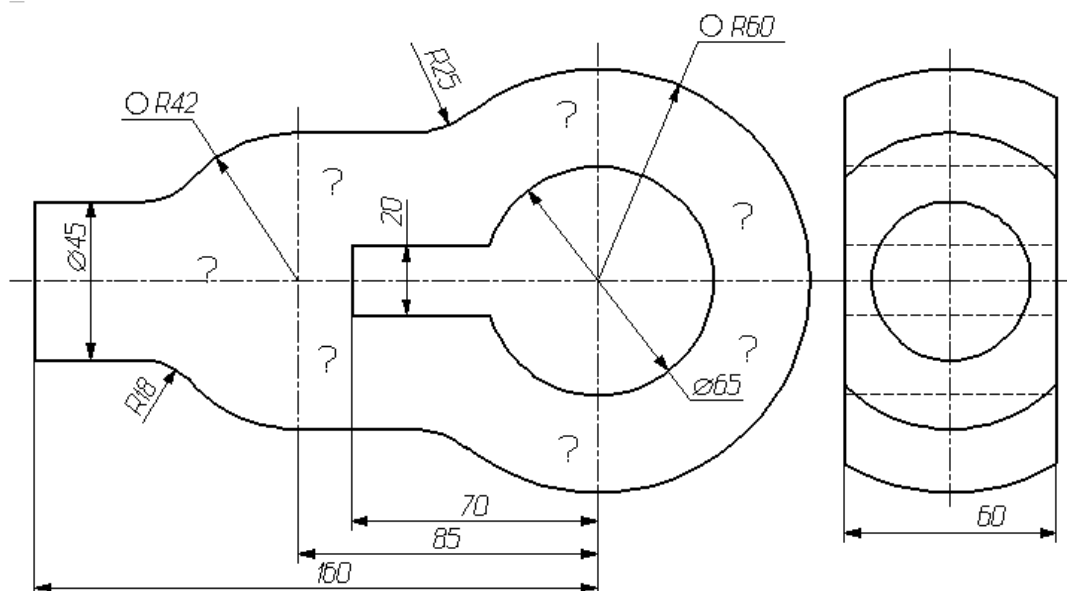
Вариант 4



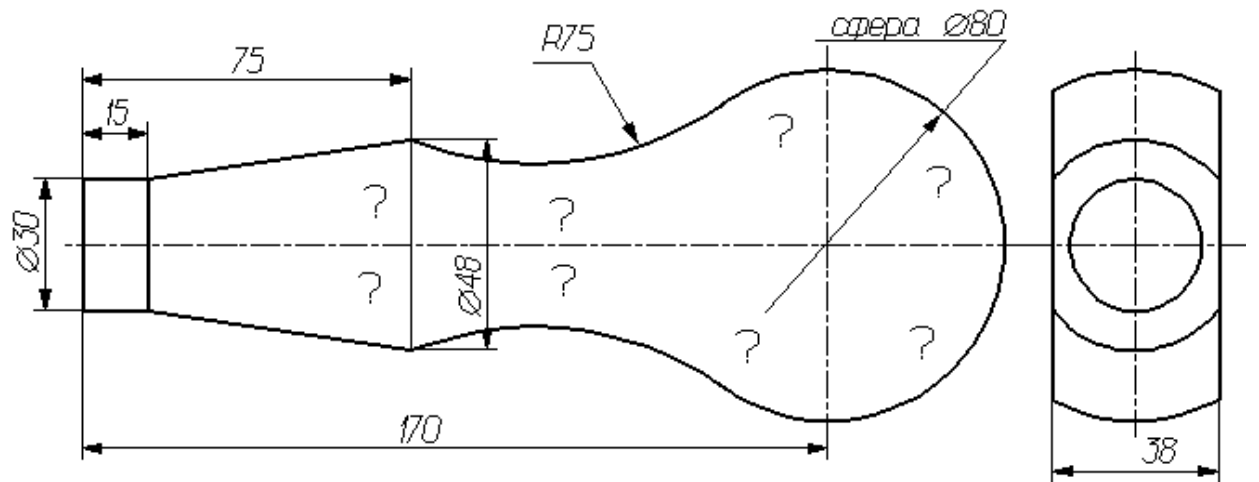
Вариант 5



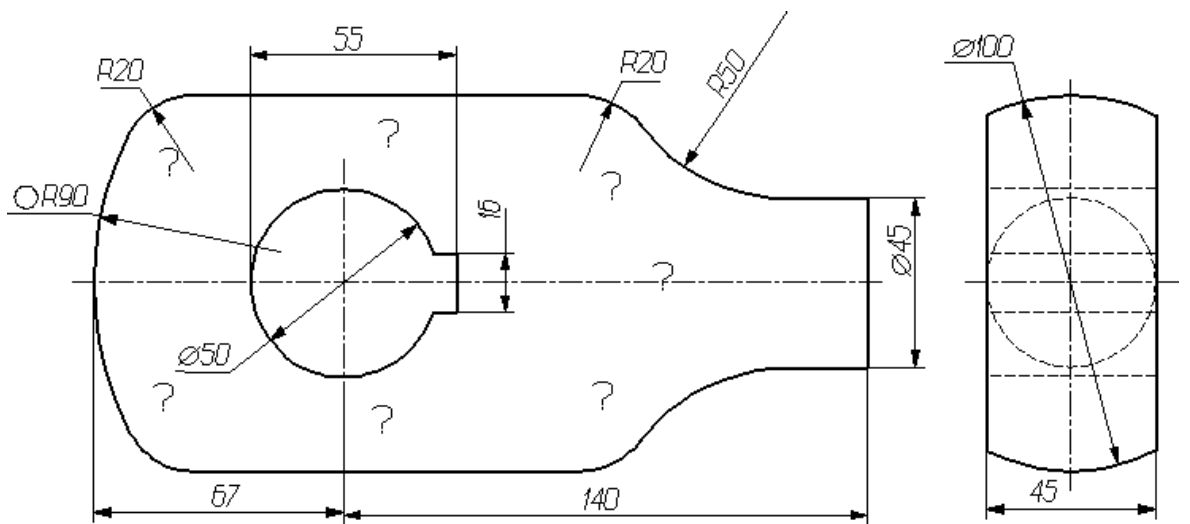
Вариант 6



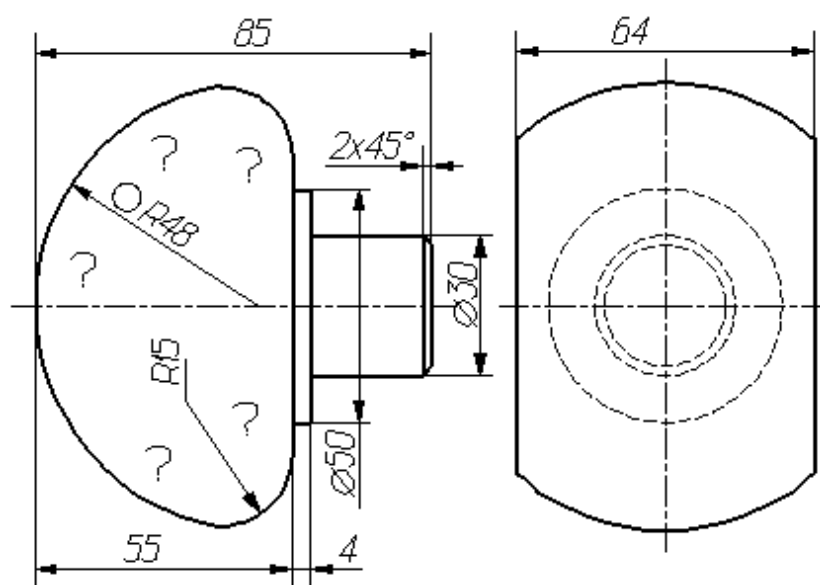
Вариант
7



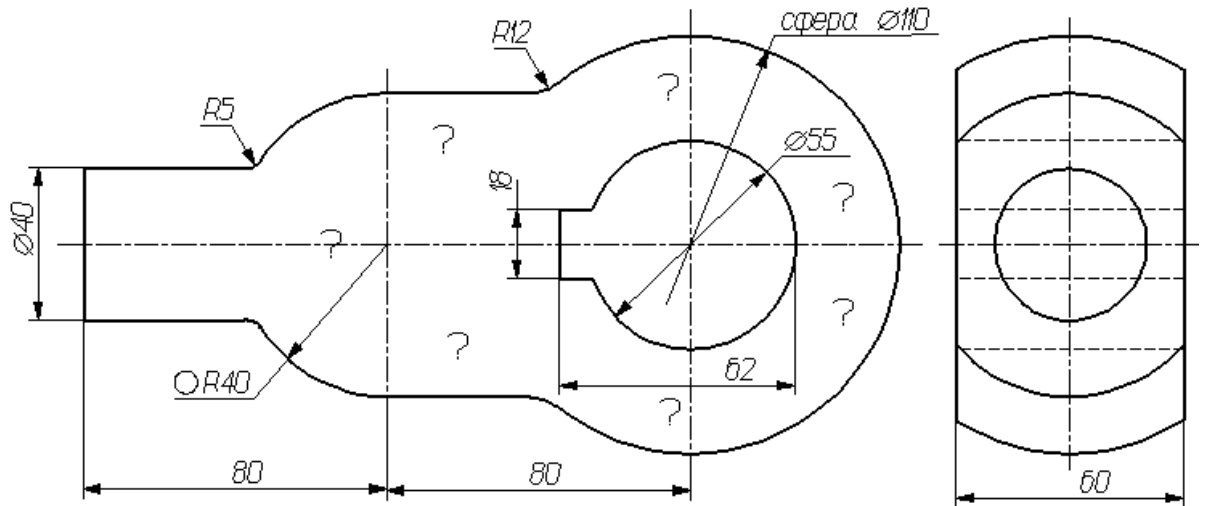
Вариант 8



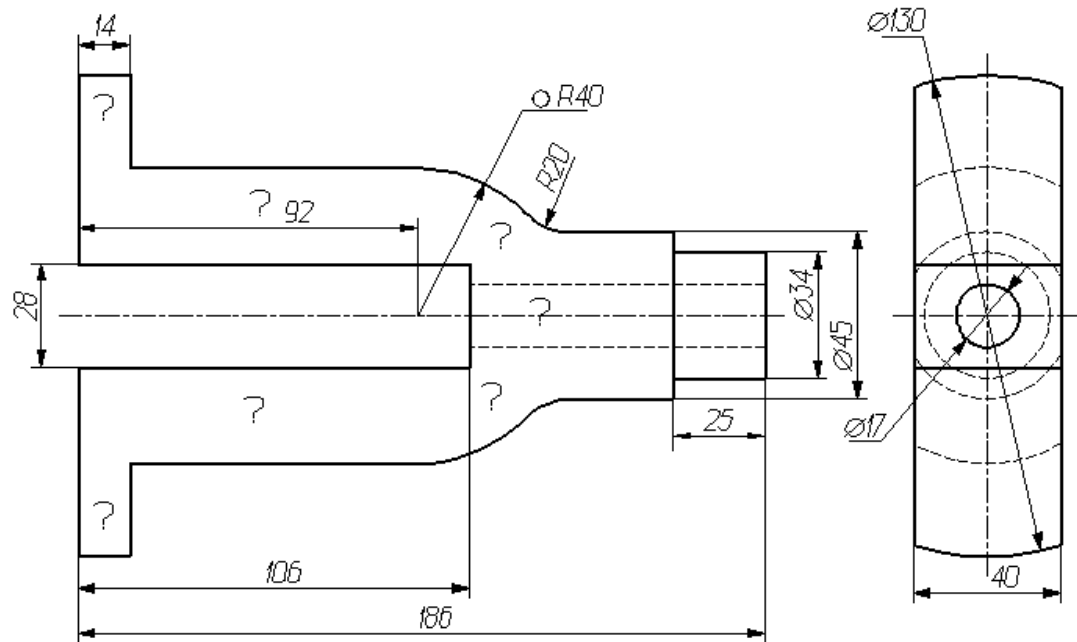
Вариант 9



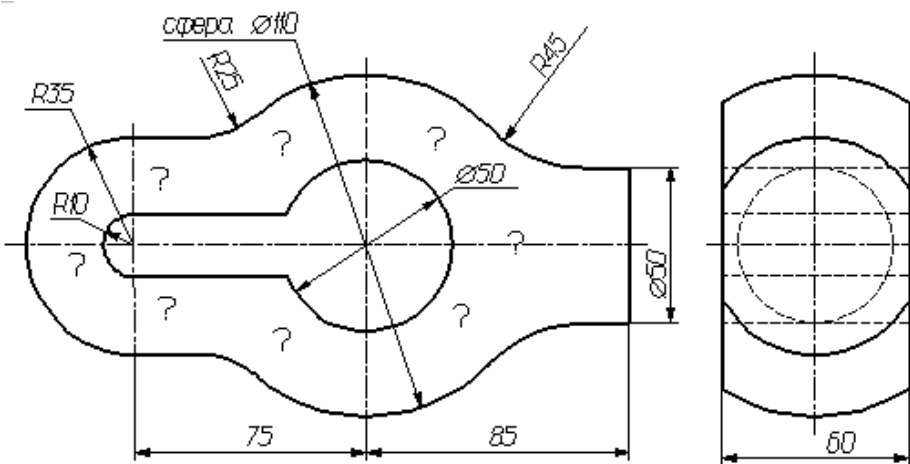
Вариант 10



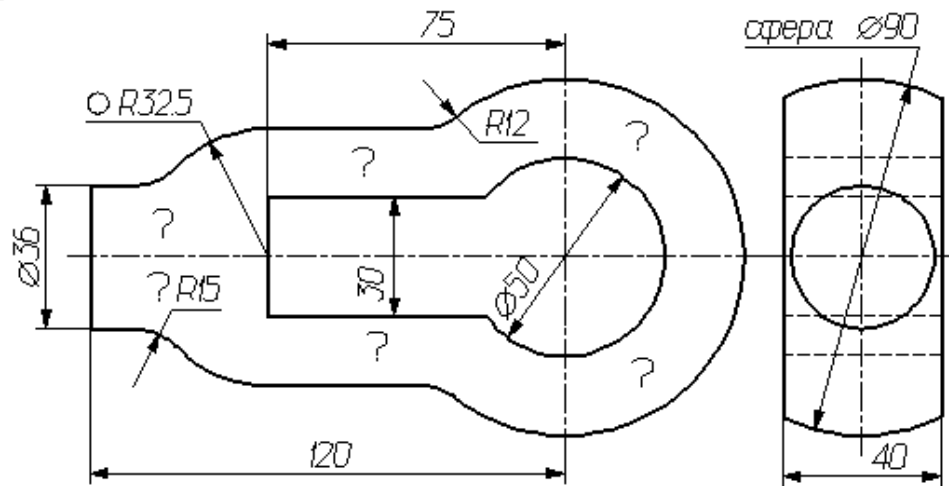
Вариант 11



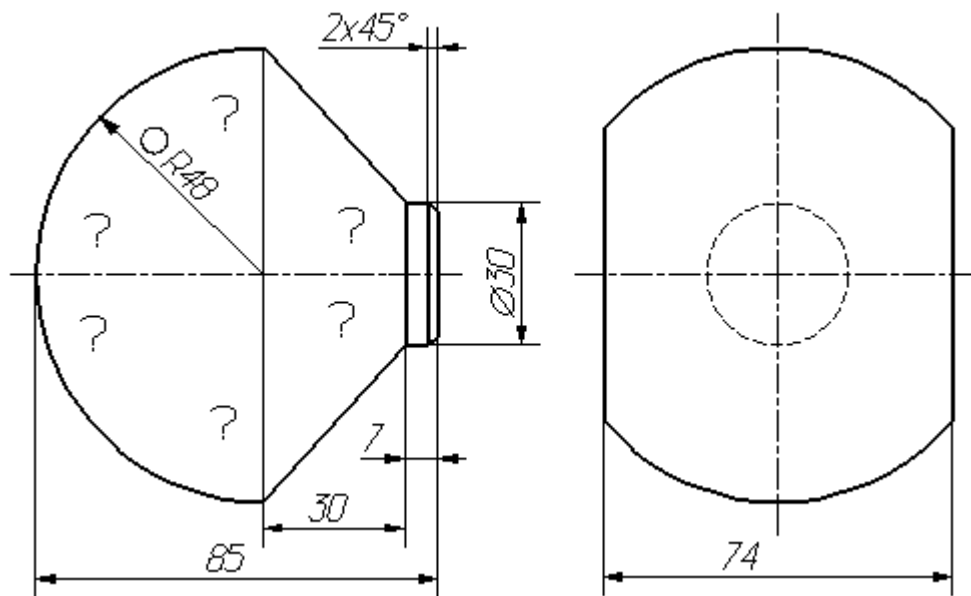
Вариант 12



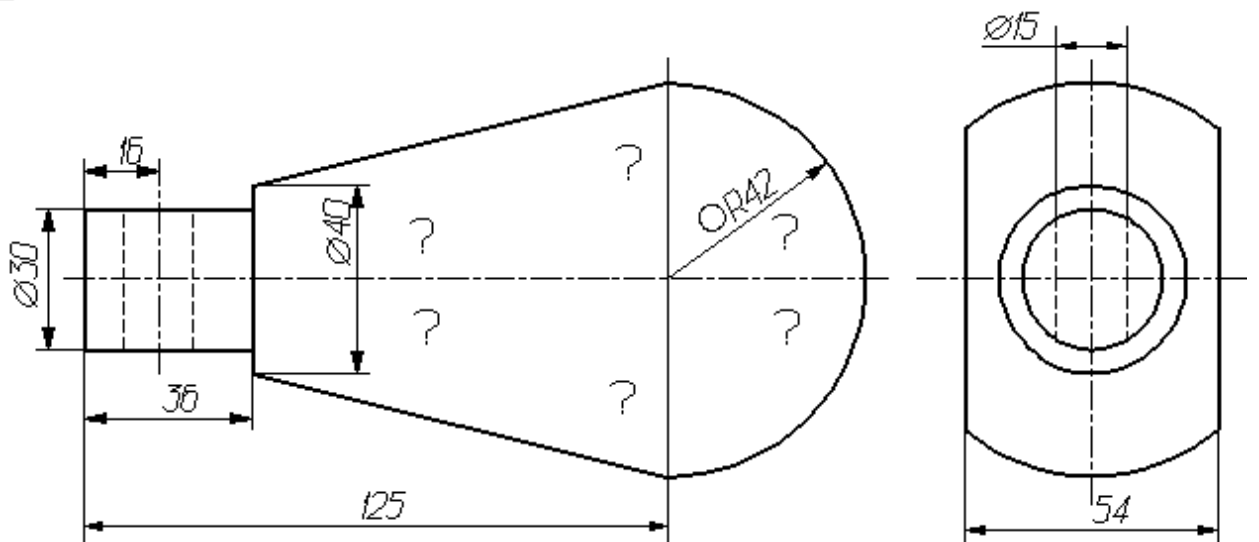
Вариант 13



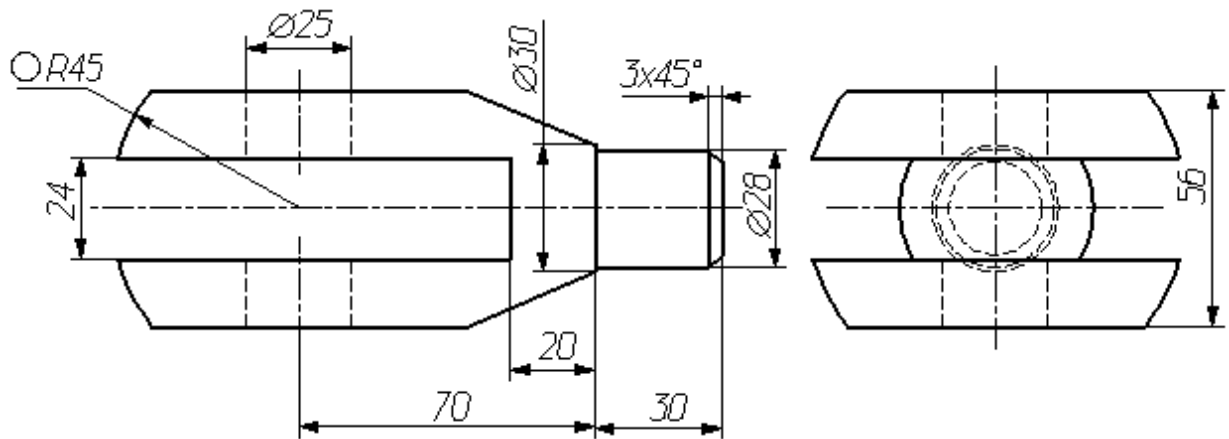
Вариант 14



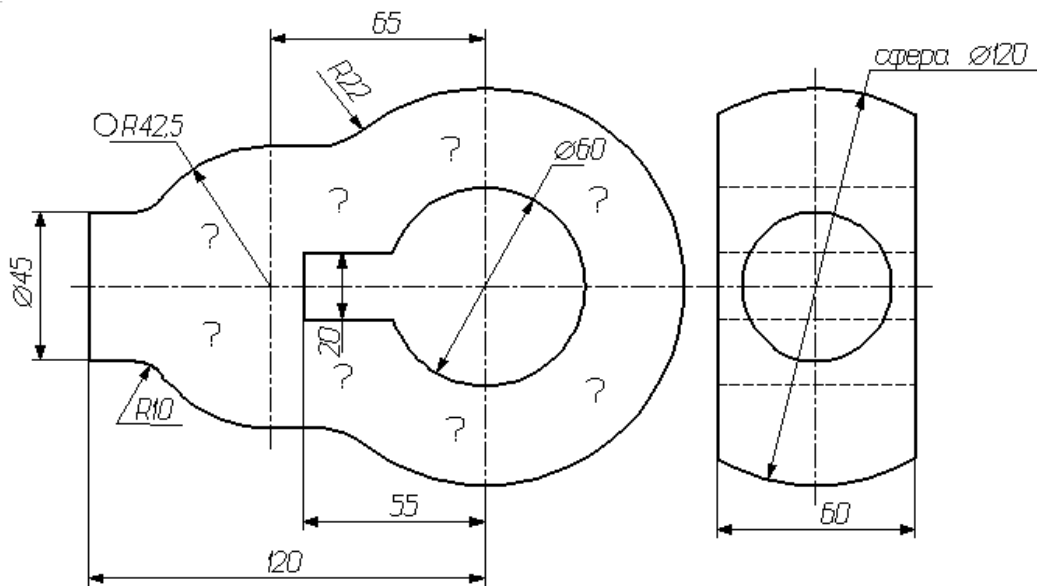
Вариант
15



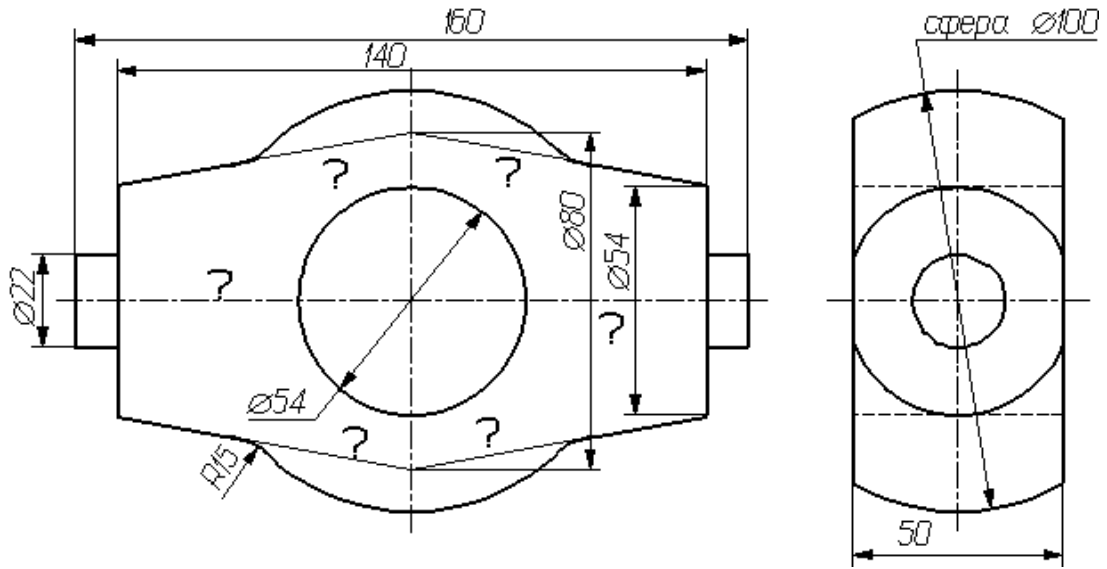
Вариант 16



Вариант 17

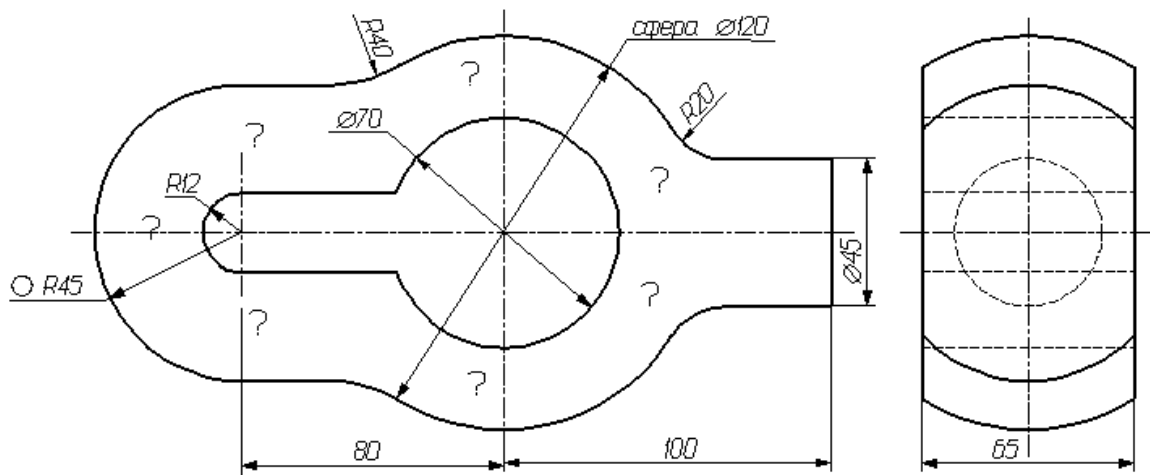


Вариант



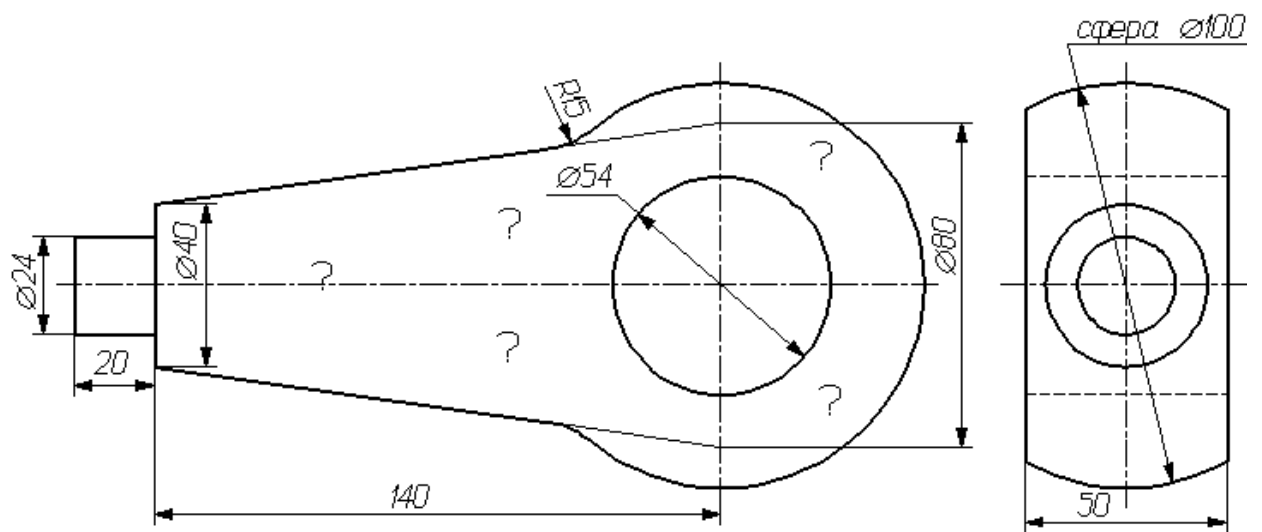
18

Вариант 19

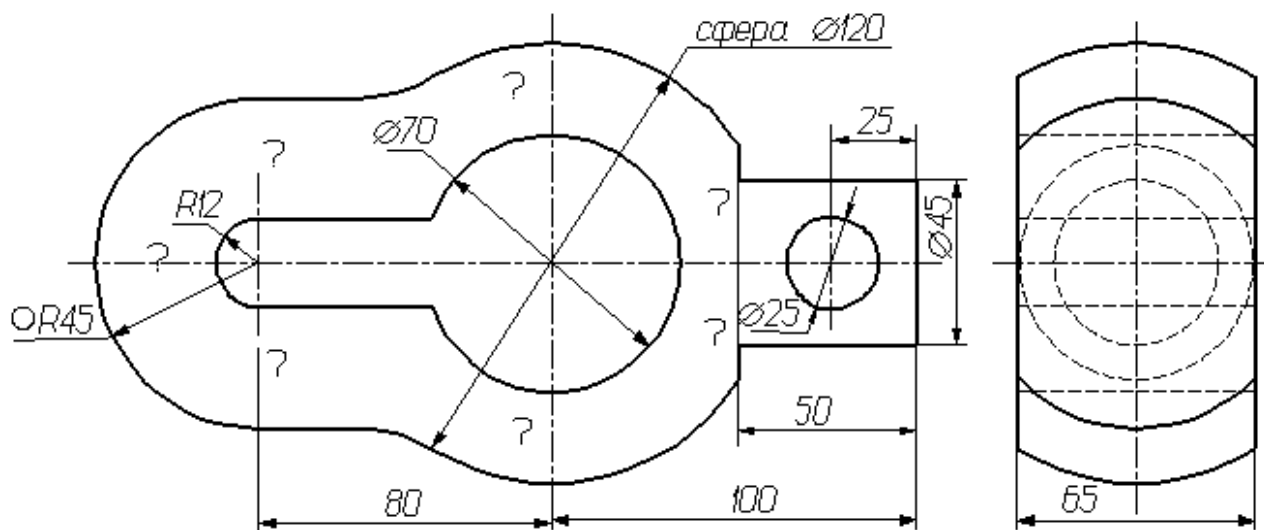


Вариант

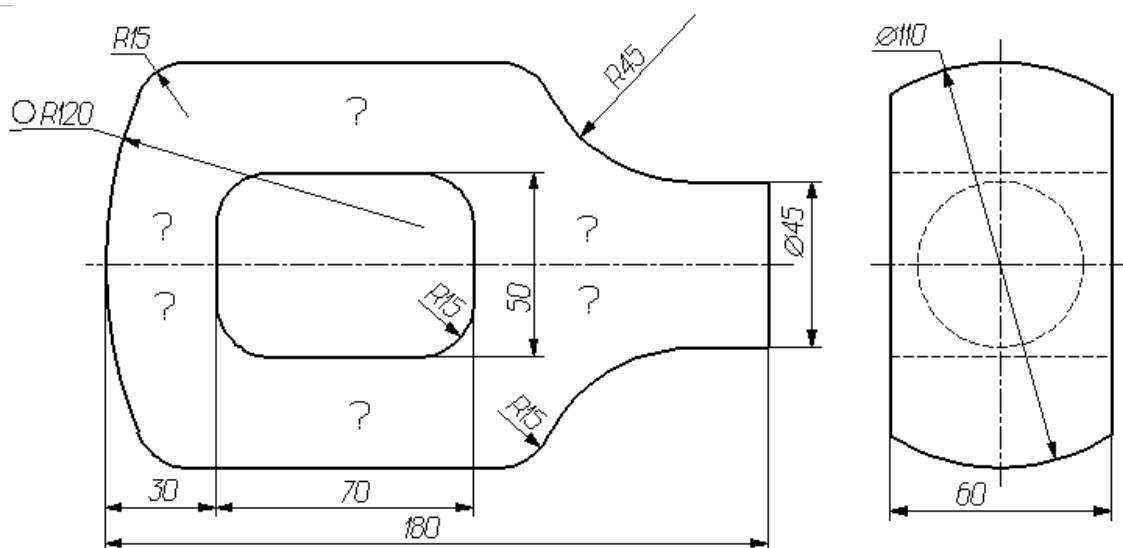
20



Вариант
21



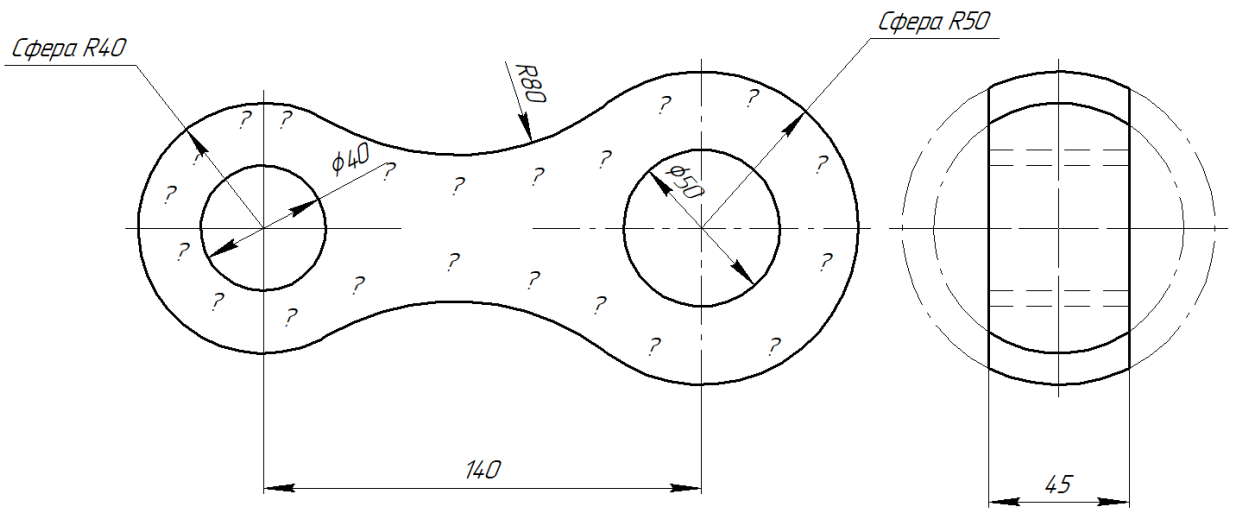
Вариант 22



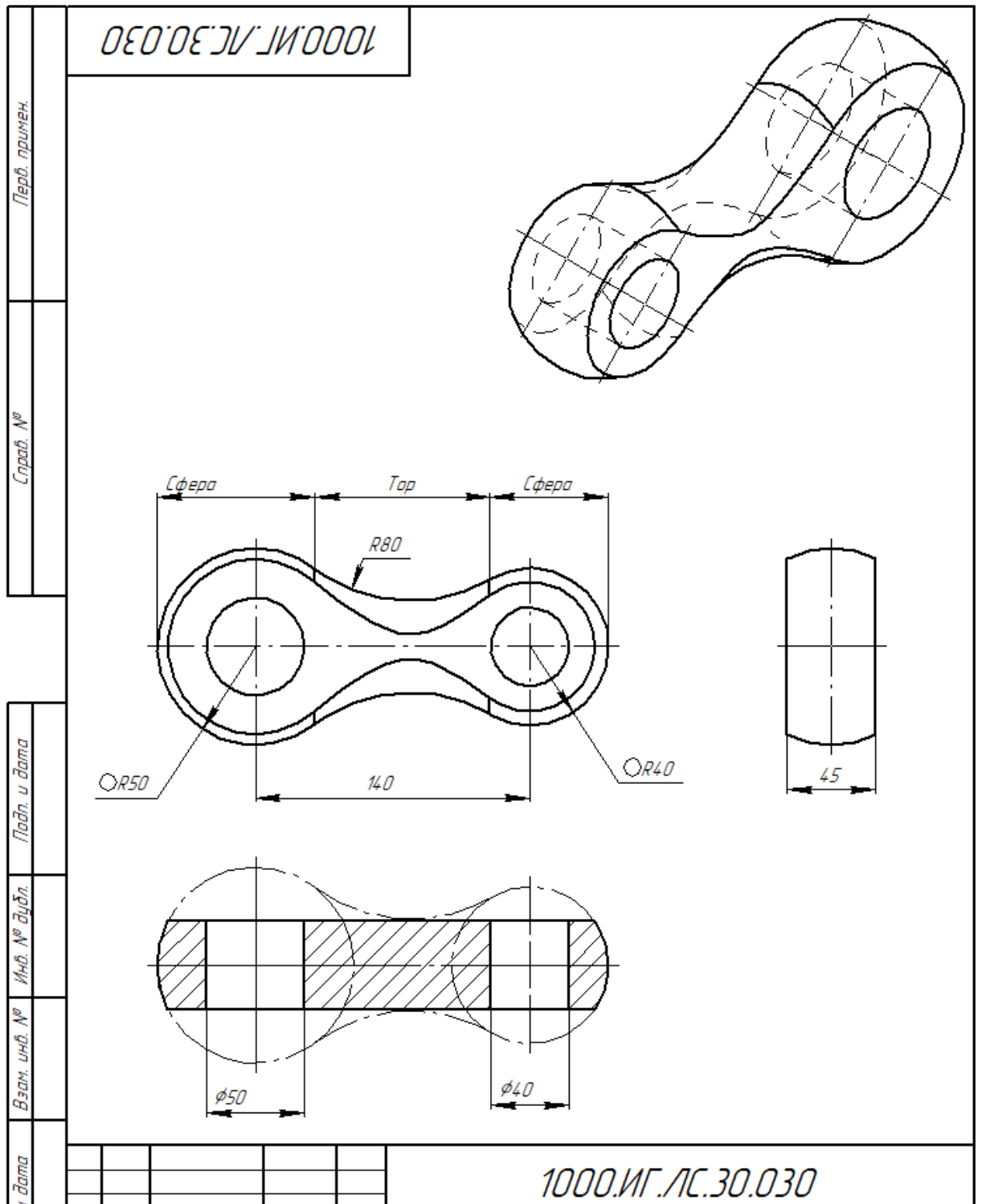
В соответствии с ГОСТ 2.305-2008 на рабочем чертеже не должны присутствовать линии невидимого контура.

Размерные числа должны быть проставлены по ГОСТ 2.307-2008.

ПРИМЕР



Образец выполненной работы:



Файлы 3D-модели и рабочего чертежа предоставить на проверку.